

Installationsplan
Trockenautomat



PT 8401 EL
PT 8403 EL
PT 8405 EL
PT 8407 EL

de - DE

Deutschland:

Miele & Cie. KG

Carl-Miele-Straße 29

33332 Gütersloh

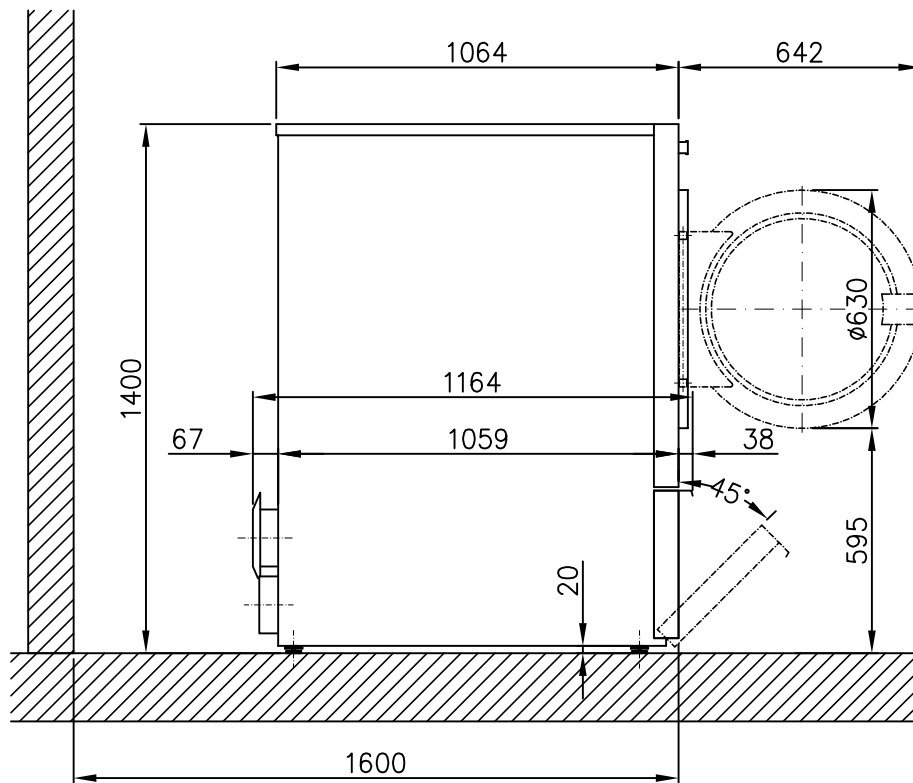
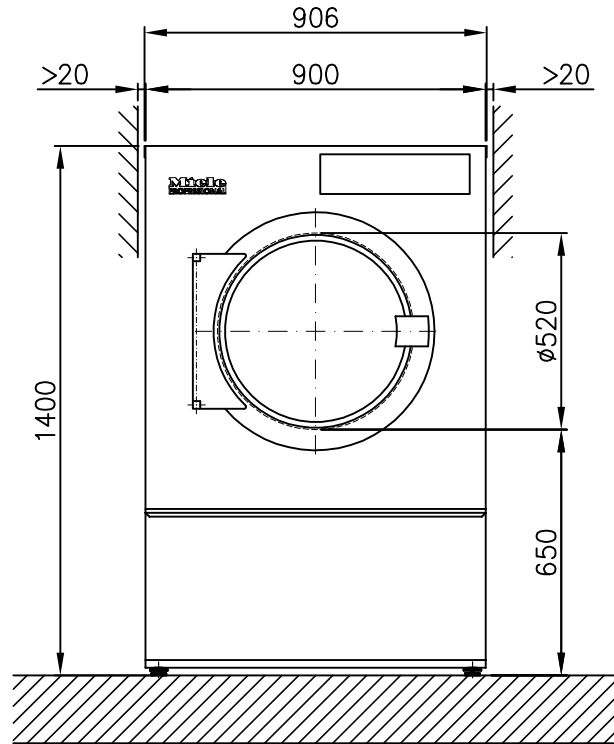
Telefon: 05241 89-0

Telefax: 05241 89-2090

Internet: www.miele-professional.de

Lesen Sie **unbedingt** die Gebrauchs - und Montageanweisung vor
Aufstellung - Installation - Inbetriebnahme.
Dadurch schützen Sie sich und vermeiden Schäden an Ihrem Gerät.

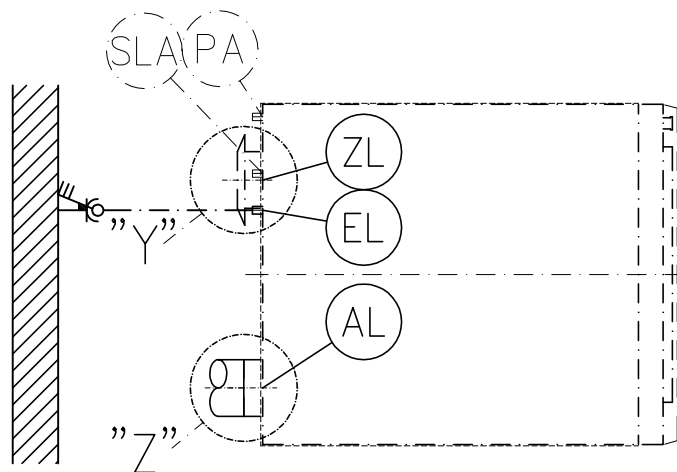
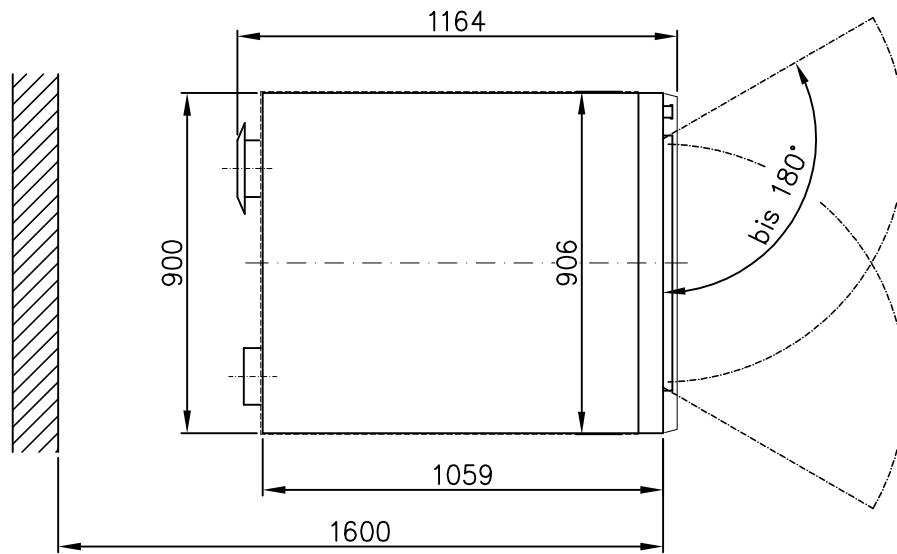
Technische Änderungen vorbehalten.



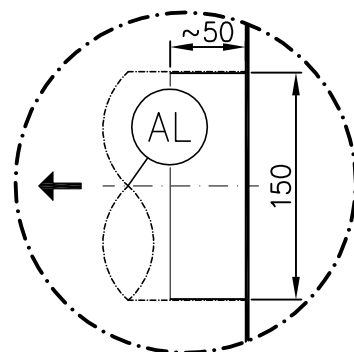
Miele
PROFESSIONAL

Installationsplan / Installation plan
Trockenautomat / Tumble dryer
PT 8401/8403/8405/8407 EL

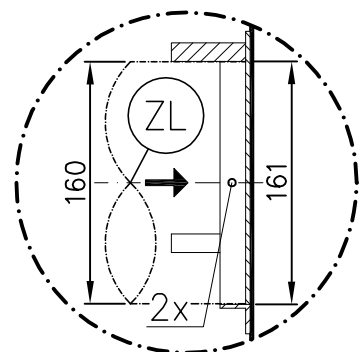
Date	11.01.2011
Page	3
Name	DEBOHD

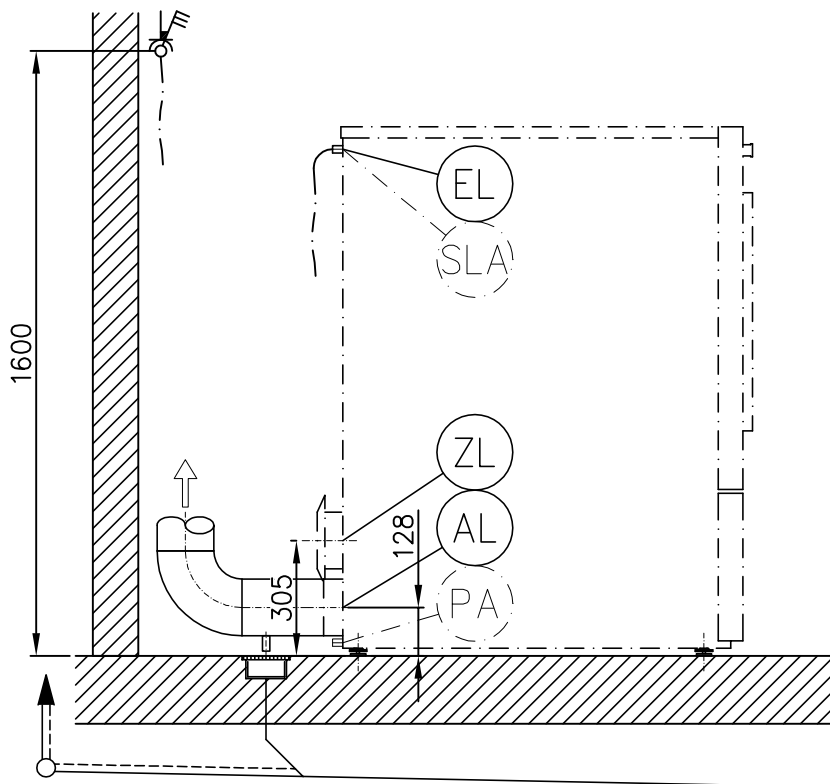
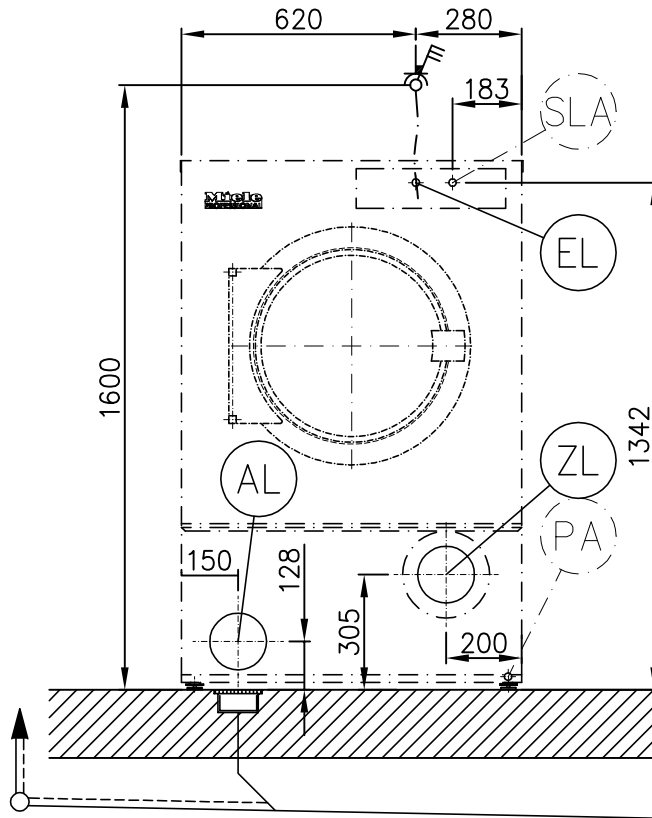


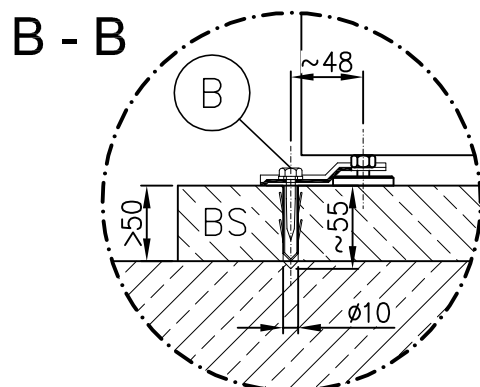
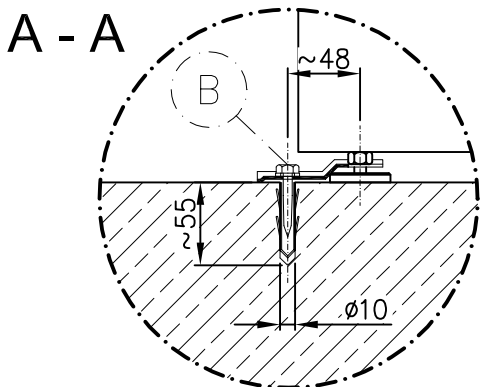
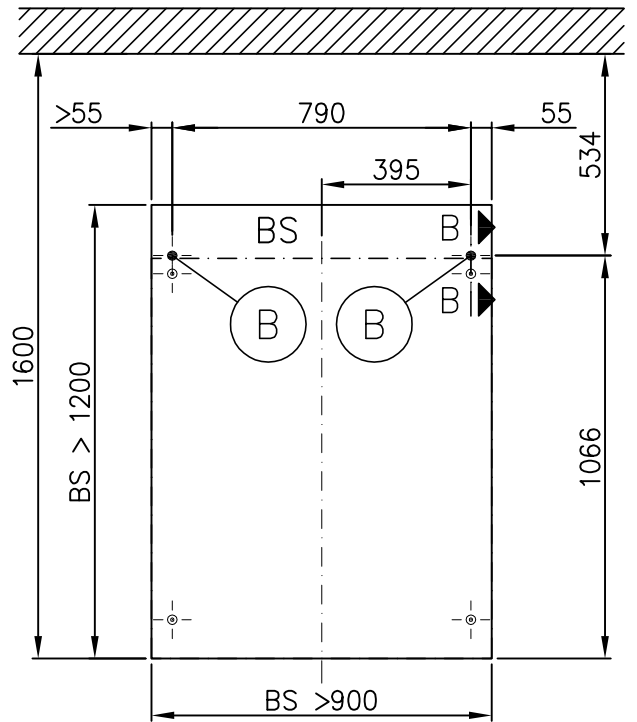
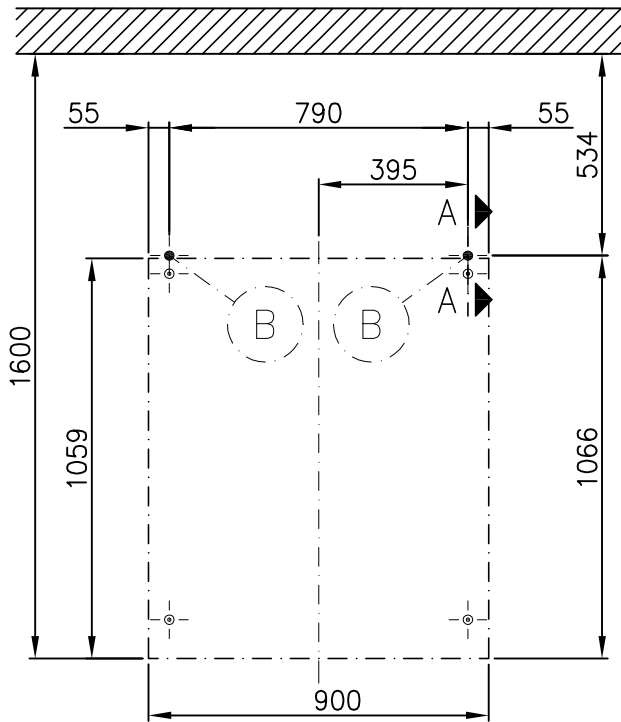
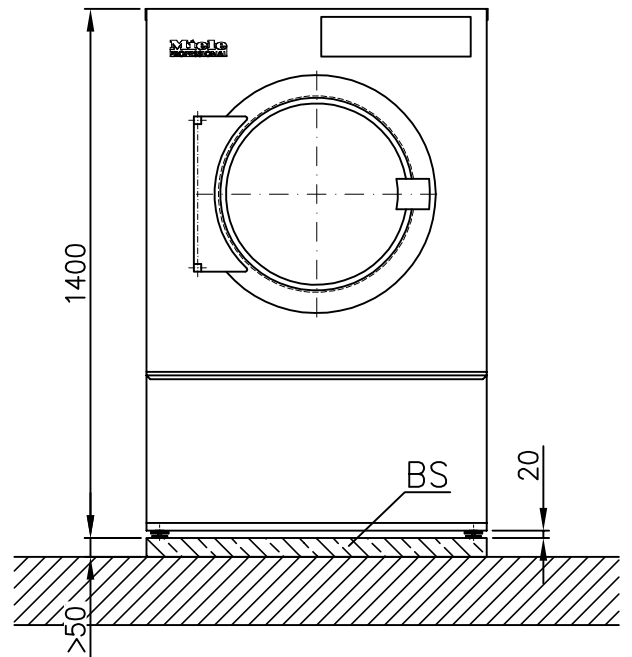
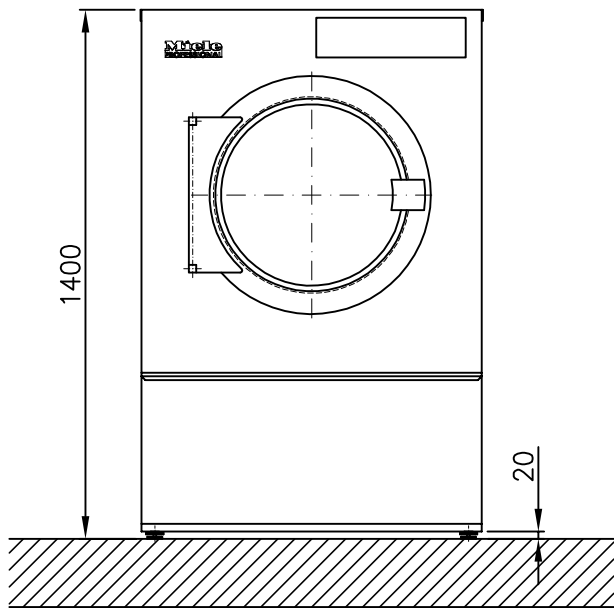
"Z"

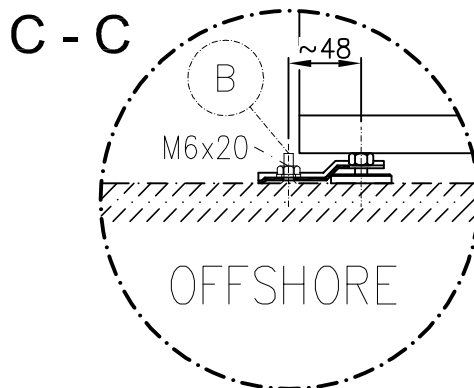
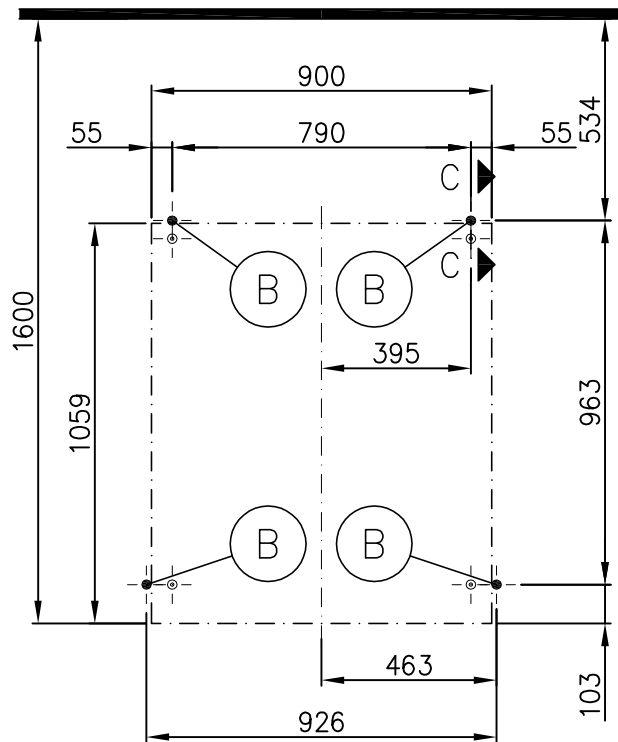
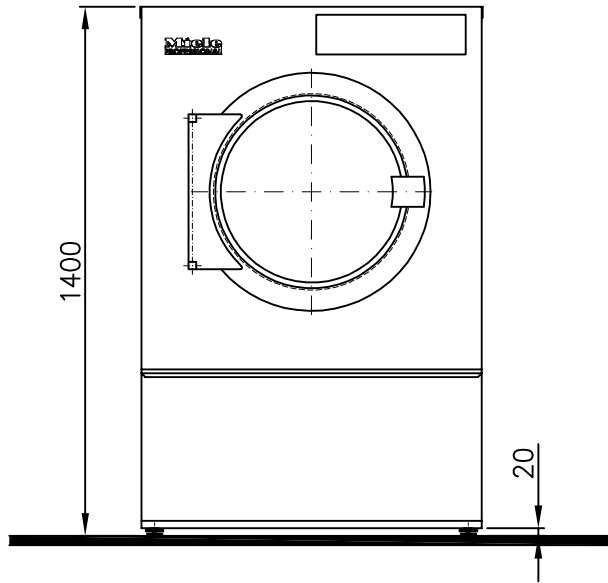


"Y"









Technisches Datenblatt

Miele
PROFESSIONAL

Trockenautomat:
Beheizungsart:

PT 8401/8403/8405/8407
Elektro (EL)

Legende:



Fett eingekreiste Kurzzeichen bedeuten:
Anschluss erforderlich



Strichpunktiert eingekreiste Kurzzeichen bedeuten:
Anschluss optional oder nach Geräteausführung erforderlich

de - DE

Optionen/Zubehör:

BS	Betonsockel	Die Betongüte und deren Festigkeit sind entsprechend der Gerätebelastung zu bemessen. Auf eine ausreichende Bodenhaftung des bauseitigen Betonsockels zum Untergrund ist zu achten!		
		Höhe empfohlen	mm	100
		Höhe mindestens	mm	50
		Breite mindestens	mm	900
		Tiefe mindestens	mm	1.200

Geräteanschlüsse:

	Elektroanschluss	1. Standardspannung (Lieferzustand) Frequenz Anschlusswert Absicherung Anschlusskabel Querschnitt min. Kabelverschraubung Anschlusskabel nicht im Lieferumfang enthalten.	V Hz kW A mm ²	3N AC 380 - 415 50 21,6 - 25,7 3 × 50 5 × 10 M 40
		2. Standardspannung (Lieferzustand) Frequenz Anschlusswert Absicherung Anschlusskabel Querschnitt min. Kabelverschraubung Anschlusskabel nicht im Lieferumfang enthalten.	V Hz kW A mm ²	3 AC 220 - 240 50 21,9 - 25,8 3 × 63 4 × 16 M 40
	Sonderspannungen:			
	OS 440	Sonderspannung (Lieferzustand) Frequenz Anschlusswert Absicherung Anschlusskabel Querschnitt min. Kabelverschraubung Anschlusskabel nicht im Lieferumfang enthalten.	V Hz kW A mm ²	3 AC 440 60 23,8 3 × 35 4 × 6 M 32
	<p>Der elektrische Anschluss muss nach den nationalen und lokalen Bestimmungen ausgeführt werden.</p> <p>Es wird empfohlen das Gerät über einen allpolige abschaltbare, verriegelbare Wandsteckdose nach IEC/EN 60309 und IEC/EN 60947 anzuschließen, damit elektrische Sicherheitsprüfungen einfach durchgeführt werden können.</p> <p>Falls ein Festanschluss vorgesehen ist, muss installationsseitig eine allpolige Abschaltung vorhanden sein.</p> <p>Eine Wandsteckdose oder Netztrenneinrichtung muss nach der Geräteaufstellung sichtbar und unmittelbar zugänglich sein.</p>			

PA	Potentialausgleich	<p>Außengewindestutzen mit Unterlegscheiben und Mutter</p> <p>Zubehör nicht im Lieferumfang enthalten (außer bei der Geräteversion Offshore).</p> <p>Den nationalen Installationsbestimmungen entsprechend ist gegebenenfalls ein Potentialausgleich mit guter Kontaktverbindung herzustellen.</p>	mm M	10 × 35 10
SLA	Spitzenlastabschaltung	<p>Anschlussspannung der Steuerungskontakte Anschlusskabel, Querschnitt min.</p> <p>Anschlusskabel nicht im Lieferumfang enthalten.</p> <p>Es wird empfohlen den Anschluss mit einer flexibel Anschlussleitung und einer zusätzlichen Trennmöglichkeit herzustellen. Die Trenneinrichtung sollte nach der Geräteaufstellung sichtbar und unmittelbar zugänglich sein.</p>	V mm ²	AC 230 5 × 1,5
AL	Abluft	<p>Nennvolumenstrom max. im Abluftbetrieb (nur PT 8407) Nennvolumenstrom max. (nur PT 8401/8403/8405) Druckverlust max. zulässig</p> <p>Anschlussstutzen maschinenseitig (Außendurchmesser) Anschlussrohr bauseitig (Innendurchmesser) Temperatur max.</p> <p>Da die relative Luftfeuchtigkeit innerhalb der Abluftführung bis zu 100 % betragen kann, muss durch geeignete Maßnahmen ausgeschlossen werden, dass zurückfließendes Kondensat in das Gerät gelangen kann.</p>	m ³ /h m ³ /h Pa mm mm °C	800 710 300 150 150 80
ZL	Zuluft	<p>Standardanschluss: Zuluft aus dem Aufstellraum Freier Zuluftquerschnitt in den Raum empfohlen (entspricht dem 3-fachen Abluftquerschnitt eines Gerätes) Dem Aufstellraum ist entsprechend der Abluftmenge Zuluft zuzuführen.</p> <p>Alternativanschluss: Zuluftanschluss direkt von außen Anschlussmuffe maschinenseitig (Innendurchmesser) Anschlussrohr bauseitig (Außendurchmesser)</p> <p>Beim Entfernen des Schutzdeckels werden spannungsführende Teile frei. Aus Sicherheitsgründen ist an der zentralen Frischluftansaugung des Trockenautomaten (über eine Mindestlänge von 900 mm) ein Rohr zu installieren und mit zwei Schrauben zu sichern.</p>	cm ² mm mm	531 161 160
B	Befestigung (Lieferumfang)	<p>ohne Sockel 2 × Spannlaschen 2 × Holzschraube DIN 571 (Ø × Länge) 2 × Dübel (Ø × Länge) Eine Maschinenbefestigung wird empfohlen. Befestigungsmaterial für schwimmenden Estrich ist bauseitig zu erbringen.</p> <p>auf Betonsockel 2 × Spannlaschen 2 × Holzschraube DIN 571 (Ø × Länge) 2 × Dübel (Ø × Länge) Eine Maschinenbefestigung ist zwingend erforderlich! Befestigungsmaterial für schwimmenden Estrich ist bauseitig zu erbringen.</p>	mm mm mm mm	6 × 40 10 × 50 6 × 40 10 × 50

Maschinendaten	Gerätebreite	mm	906
	Gerätetiefe	mm	1.164
	Gerätehöhe	mm	1.400
	Gehäusebreite	mm	900
	Gehäusetiefe	mm	1.059
	Breite Einbringöffnung min. (lichte Weite)	mm	920
	Wandabstand empfohlen (bis Vorderkante Gerät)	mm	1.600
	Wandabstand mindestens (bis zur Hinterkante Decke)	mm	500
	Nettogewicht	kg	191
	Fußbodenbelastung im Betrieb max.	N	2.170
	Wärmeabgabe durchschnittlich an den Aufstellungsraum (abhängig von der Umgebungstemperatur und dem gewählten Programm)	W	650
	A-bew. Schalleistungspegel	dB (A)	72,8
	A-bew. Schalldruckpegel, arbeitsplatzbezogen (Abstand 1 m und 1,6 m Höhe)	dB (A)	60
	Die Installationen dürfen nur von konzessionierten Installateuren nach den jeweiligen gültigen Vorschriften, gesetzlichen Grundlagen, den Unfallverhütungsvorschriften und den gültigen Normen durchgeführt werden! Bei Geräteaufstellung unbedingt die Montageanleitung beachten! Änderungen vorbehalten! Maße in mm.		