

Installationsplan
Trockenautomat



PT 8331 EL
PT 8331 COP EL
PT 8333 EL
PT 8335 EL
PT 8337 EL

de - DE

Deutschland:

Miele & Cie. KG

Carl-Miele-Straße 29

33332 Gütersloh

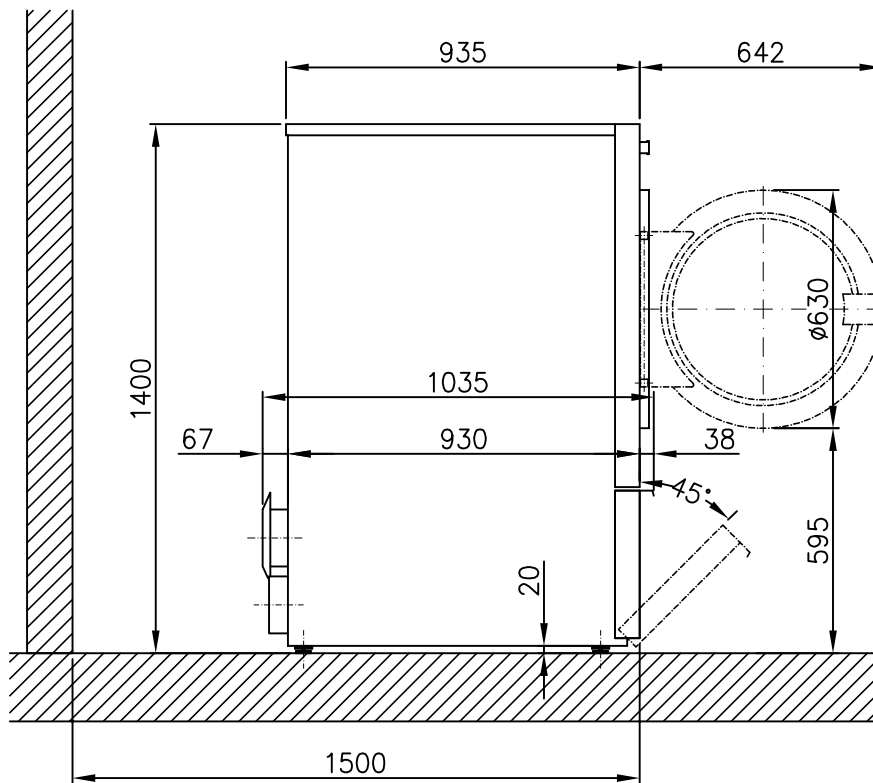
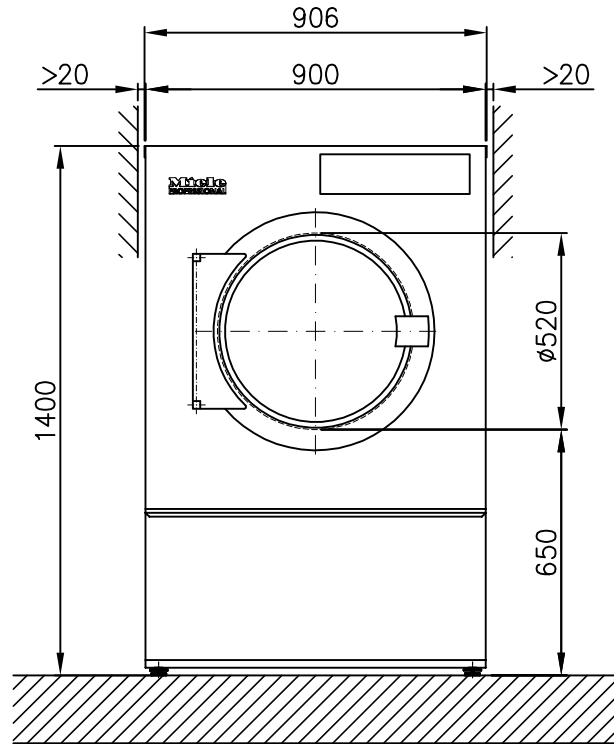
Telefon: 05241 89-0

Telefax: 05241 89-2090

Internet: www.miele-professional.de

Lesen Sie **unbedingt** die Gebrauchs- und Montageanweisung vor
Aufstellung - Installation - Inbetriebnahme.
Dadurch schützen Sie sich und vermeiden Schäden an Ihrem Gerät.

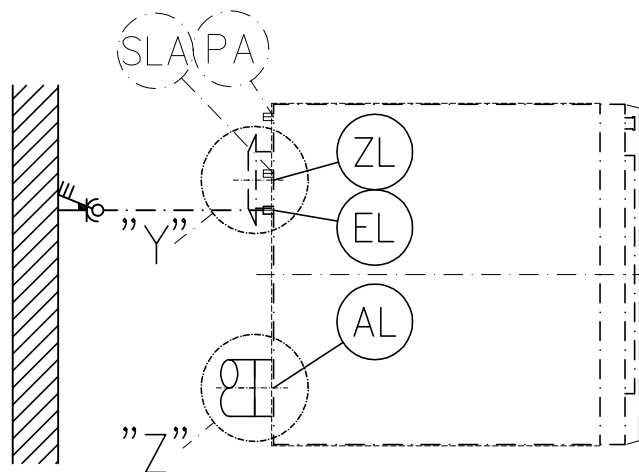
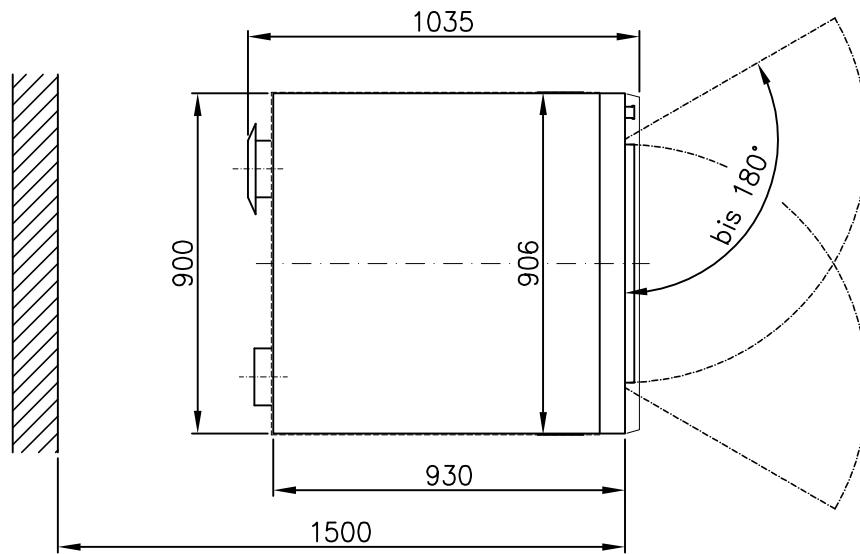
Technische Änderungen vorbehalten.



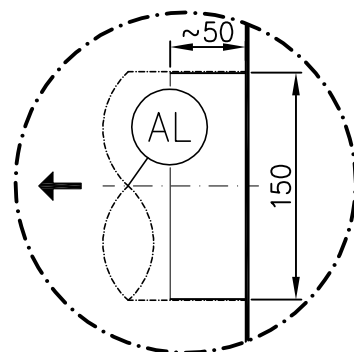
Miele
PROFESSIONAL

Installationsplan / Installation plan
Trockenautomat / Tumble dryer
PT 8331/8333/8335/8337 EL

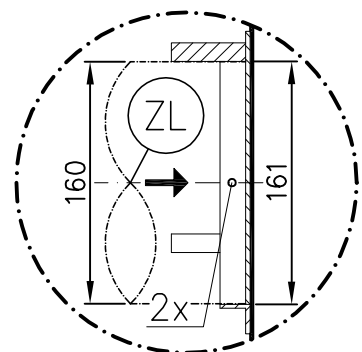
Date	11.01.2011
Page	3
Name	DEBOHD

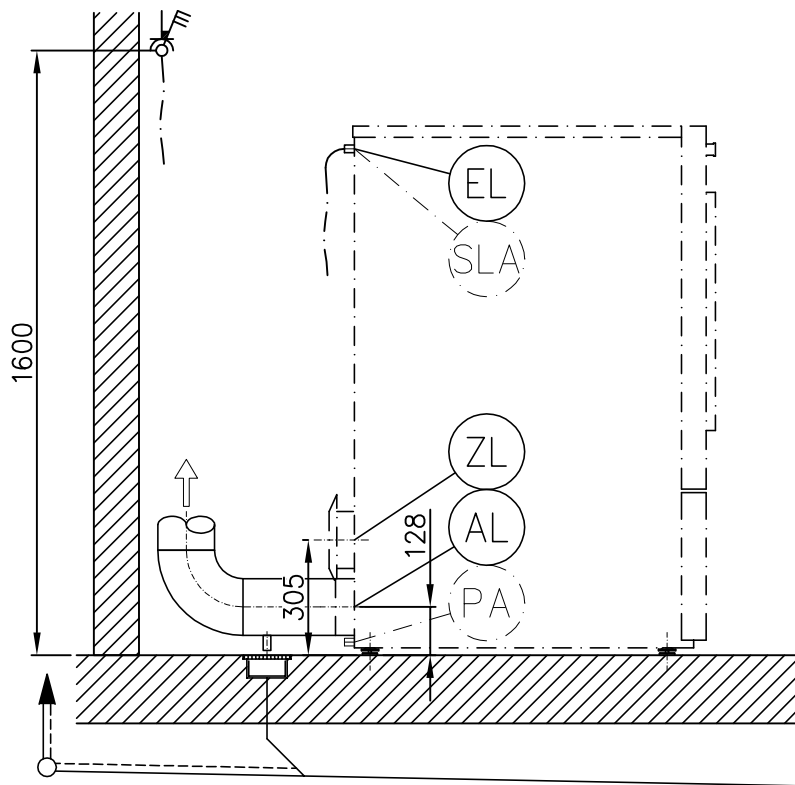
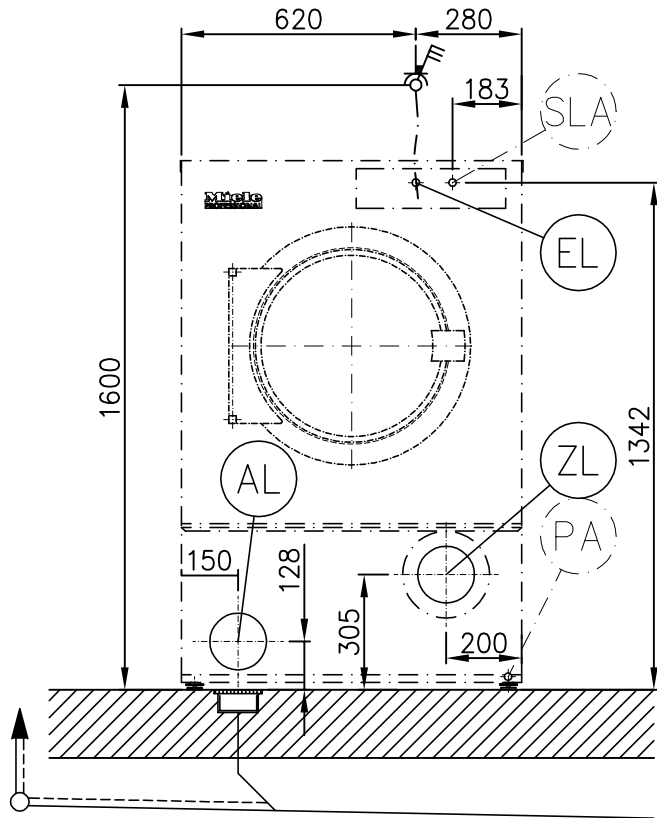


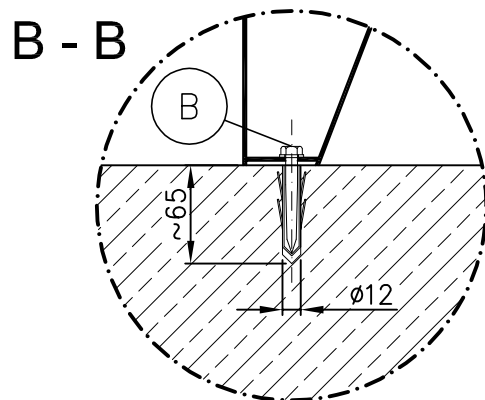
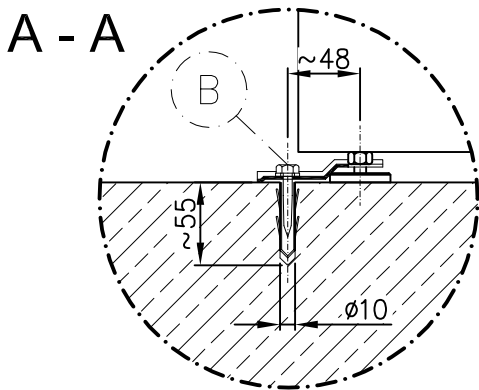
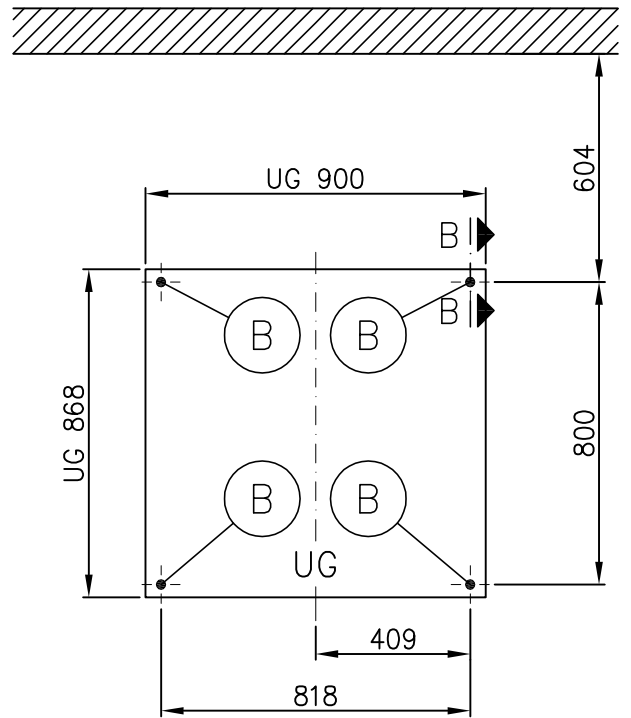
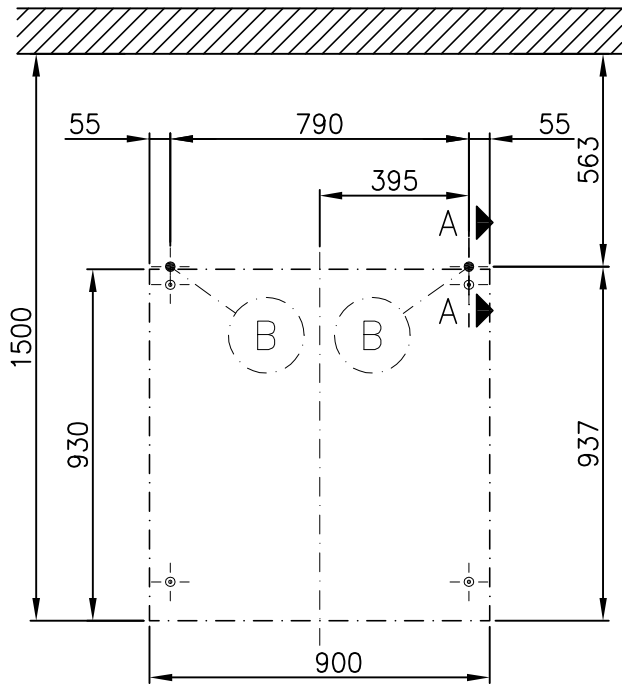
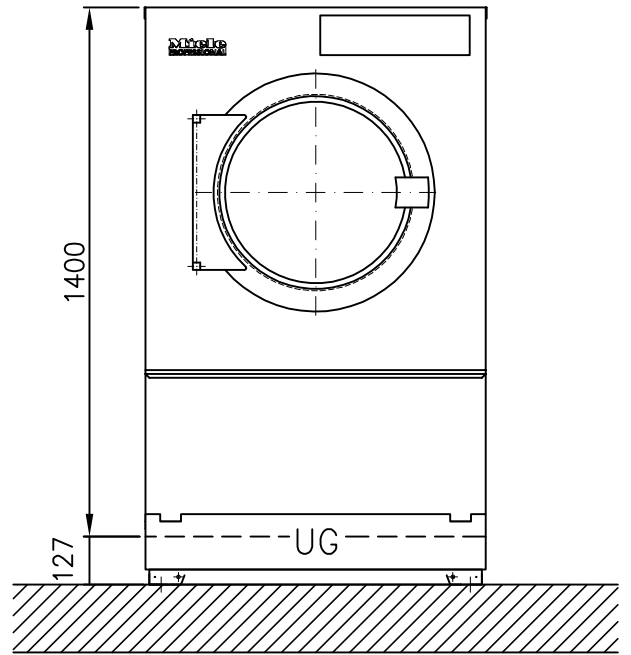
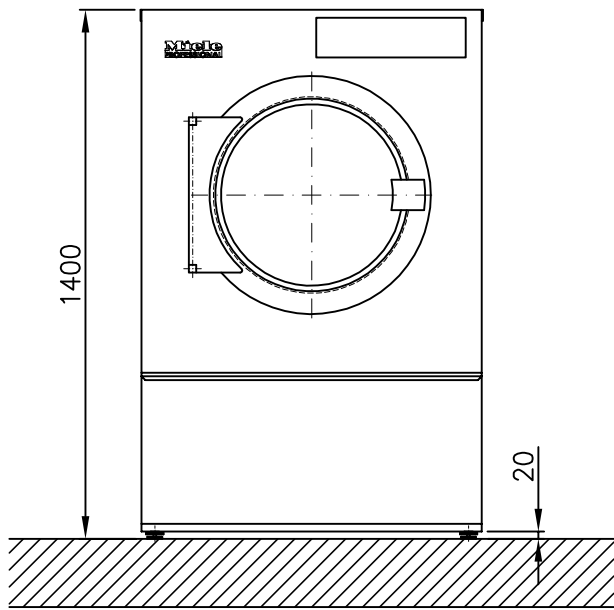
"Z"

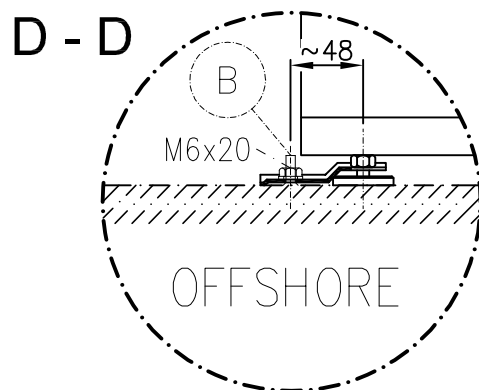
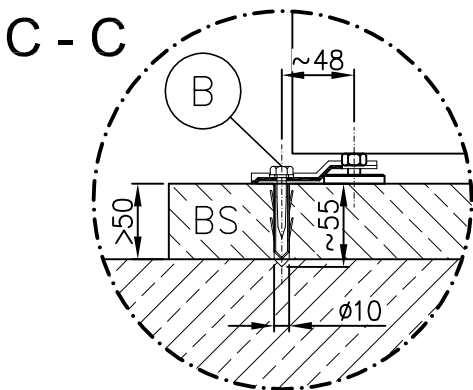
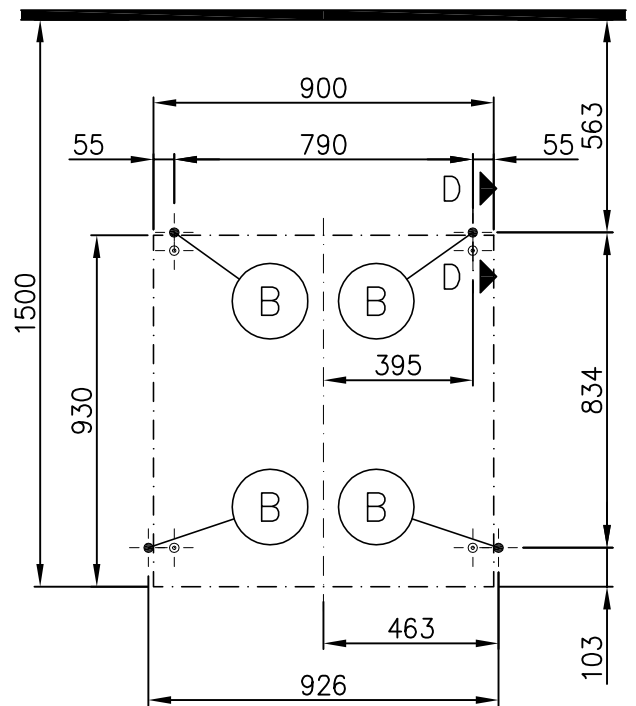
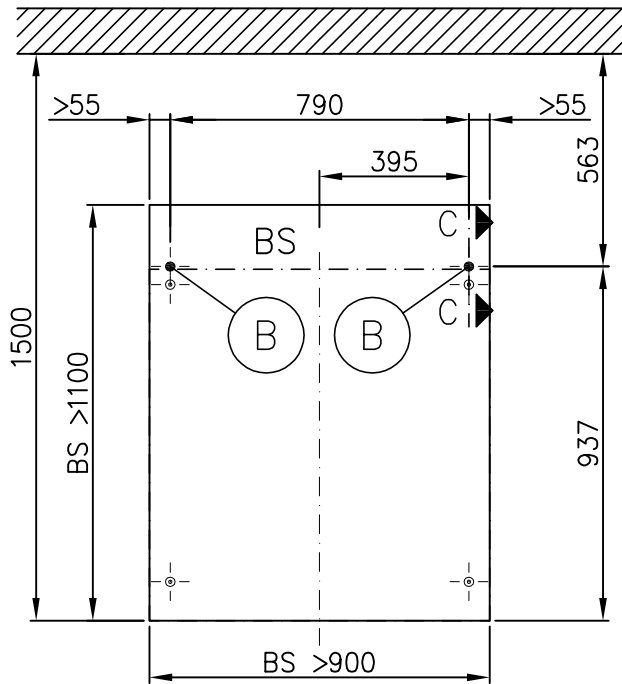
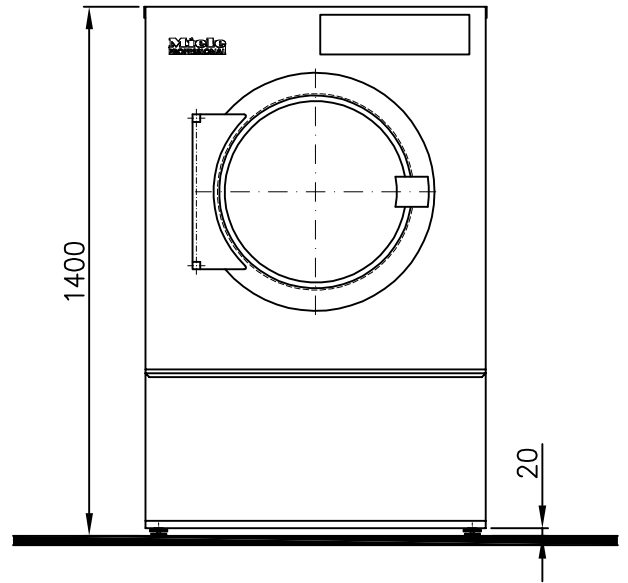
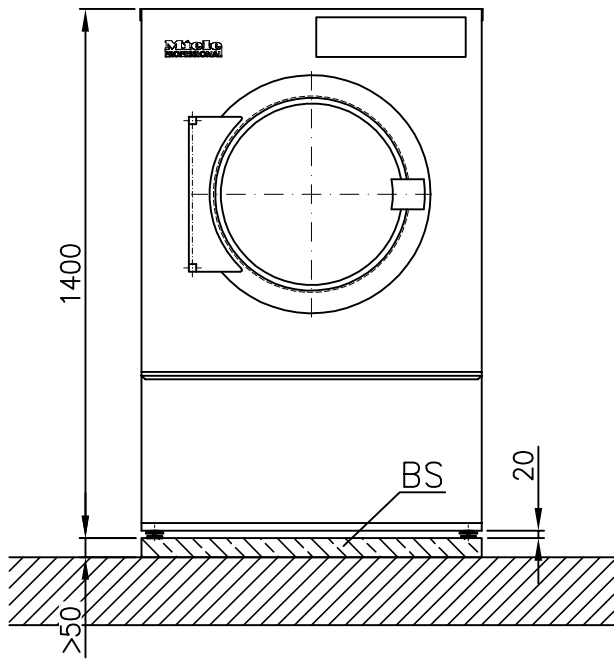


"Y"









Technisches Datenblatt



Trockenautomat:
Beheizungsart:

PT 8331/8333/8335/8337
Elektro (EL)

Legende:



Fett eingekreiste Kurzzeichen bedeuten:
Anschluss erforderlich



Strichpunktiert eingekreiste Kurzzeichen bedeuten:
Anschluss optional oder nach Geräteausführung erforderlich

de - DE

Optionen/Zubehör:

UM	Unterbau Miele	UG 8350 (UG = Unterbau geschlossen) Höhe Breite Tiefe	mm mm mm	127 900 868
BS	Betonsockel	Die Betongüte und deren Festigkeit sind entsprechend der Gerätebelastung zu bemessen. Auf eine ausreichende Bodenhaftung des bauseitigen Betonsockels zum Untergrund ist zu achten! Höhe empfohlen Höhe mindestens Breite mindestens Tiefe mindestens	mm mm mm mm	100 50 900 1.100

Geräteanschlüsse:

(EL)	Elektroanschluss	1. Standardspannung (Lieferzustand) Frequenz Anschlusswert Absicherung Anschlusskabel Querschnitt min. Kabelverschraubung Anschlusskabel nicht im Lieferumfang enthalten.	V Hz kW A mm ²	3N AC 380 - 415 50 17,2 - 20,1 3 × 35 5 × 6 M 32
		2. Standardspannung (Lieferzustand) Frequenz Anschlusswert Absicherung Anschlusskabel Querschnitt min. Kabelverschraubung Anschlusskabel nicht im Lieferumfang enthalten.	V Hz kW A mm ²	3 AC 220 - 240 50 17,3 - 20,4 3 × 50 4 × 16 M 40
	Sonderspannungen:			
	OS 440	Sonderspannung (Lieferzustand) Frequenz Anschlusswert Absicherung Anschlusskabel Querschnitt min. Kabelverschraubung Anschlusskabel nicht im Lieferumfang enthalten.	V Hz kW A mm ²	3 AC 440 60 18,8 3 × 35 4 × 6 M 32

		<p>Der elektrische Anschluss muss nach den nationalen und lokalen Bestimmungen ausgeführt werden.</p> <p>Es wird empfohlen das Gerät über einen allpolige abschaltbare, verriegelbare Wandsteckdose nach IEC/EN 60309 und IEC/EN 60947 anzuschließen, damit elektrische Sicherheitsprüfungen einfach durchgeführt werden können.</p> <p>Falls ein Festanschluss vorgesehen ist, muss installationsseitig eine allpolige Abschaltung vorhanden sein.</p> <p>Eine Wandsteckdose oder Netztrenneinrichtung muss nach der Geräteaufstellung sichtbar und unmittelbar zugänglich sein.</p>		
(PA)	Potentialausgleich	<p>Außengewindestutzen mit Unterlegscheiben und Mutter</p> <p>Zubehör nicht im Lieferumfang enthalten (außer bei der Geräteversion Offshore).</p> <p>Den nationalen Installationsbestimmungen entsprechend ist gegebenenfalls ein Potentialausgleich mit guter Kontaktverbindung herzustellen.</p>	mm M	10 × 35 10
(SLA)	Spitzenlastabschaltung	<p>Anschlussspannung der Steuerkontakte Anschlusskabel, Querschnitt min.</p> <p>Anschlusskabel nicht im Lieferumfang enthalten.</p> <p>Es wird empfohlen den Anschluss mit einer flexibel Anschlussleitung und einer zusätzlichen Trennmöglichkeit herzustellen. Die Trenneinrichtung sollte nach der Geräteaufstellung sichtbar und unmittelbar zugänglich sein.</p>	V mm ²	AC 230 5 × 1,5
(AL)	Abluft	<p>Nennvolumenstrom max. im Abluftbetrieb (nur PT 8337) Nennvolumenstrom max. (nur PT 8331/8333/8335) Druckverlust max. zulässig</p> <p>Anschlussstutzen maschinenseitig (Außendurchmesser) Anschlussrohr bauseitig (Innendurchmesser) Temperatur max.</p> <p>Da die relative Luftfeuchtigkeit innerhalb der Abluftführung bis zu 100 % betragen kann, muss durch geeignete Maßnahmen ausgeschlossen werden, dass zurückfließendes Kondensat in das Gerät gelangen kann.</p>	m ³ /h m ³ /h Pa mm mm °C	600 430 200 150 150 80
(ZL)	Zuluft	<p>Standardanschluss: Zuluft aus dem Aufstellraum Freier Zuluftquerschnitt in den Raum empfohlen (entspricht dem 3-fachen Abluftquerschnitt eines Gerätes) Dem Aufstellraum ist entsprechend der Abluftmenge Zuluft zuzuführen.</p> <p>Alternativanschluss: Zuluftanschluss direkt von außen Anschlussmuffe maschinenseitig (Innendurchmesser) Anschlussrohr bauseitig (Außendurchmesser)</p> <p>Beim Entfernen des Schutzdeckels werden spannungsführende Teile frei. Aus Sicherheitsgründen ist an der zentralen Frischluftansaugung des Trockenautomaten (über eine Mindestlänge von 900 mm) ein Rohr zu installieren und mit zwei Schrauben zu sichern.</p>	cm ² mm mm	531 161 160

B	Befestigung (Lieferumfang)	Unterbau Miele UG/UG 8350 4 × Befestigungssätze (Befestigung Gerät mit dem Sockel) 4 × Holzschraube DIN 571 (Ø × Länge) 4 × Dübel (Ø × Länge) Eine Maschinenbefestigung ist zwingend erforderlich! Befestigungsmaterial für schwimmenden Estrich ist bauseitig zu erbringen.	mm mm	8 × 65 12 × 60
		auf Betonsockel 2 × Spannlaschen 2 × Holzschraube DIN 571 (Ø × Länge) 2 × Dübel (Ø × Länge) Eine Maschinenbefestigung ist zwingend erforderlich! Befestigungsmaterial für schwimmenden Estrich ist bauseitig zu erbringen.	mm mm	6 × 40 10 × 50
		ohne Sockel 2 × Spannlaschen 2 × Holzschraube DIN 571 (Ø × Länge) 2 × Dübel (Ø × Länge) Eine Maschinenbefestigung wird empfohlen. Befestigungsmaterial für schwimmenden Estrich ist bauseitig zu erbringen.	mm mm	6 × 40 10 × 50
	Maschinendaten	Gerätebreite Gerätetiefe Gerätehöhe Gehäusebreite Gehäusetiefe Breite Einbringöffnung min. (lichte Weite) Wandabstand empfohlen (bis Vorderkante Gerät) Wandabstand mindestens (bis zur Hinterkante Deckel) Nettogewicht Fußbodenbelastung im Betrieb max. Wärmeabgabe durchschnittlich an den Aufstellungsraum (abhängig von der Umgebungstemperatur und dem gewählten Programm) A-bew. Schalleistungspegel A-bew. Schalldruckpegel, arbeitsplatzbezogen (Abstand 1 m und 1,6 m Höhe)	mm mm mm mm mm mm mm mm kg N W dB (A) dB (A)	906 1.035 1.400 900 930 920 1.500 500 165 1.860 590 67,6 55
Die Installationen dürfen nur von konzessionierten Installateuren nach den jeweiligen gültigen Vorschriften, gesetzlichen Grundlagen, den Unfallverhütungsvorschriften und den gültigen Normen durchgeführt werden! Bei Geräteaufstellung unbedingt die Montageanleitung beachten! Änderungen vorbehalten! Maße in mm.				