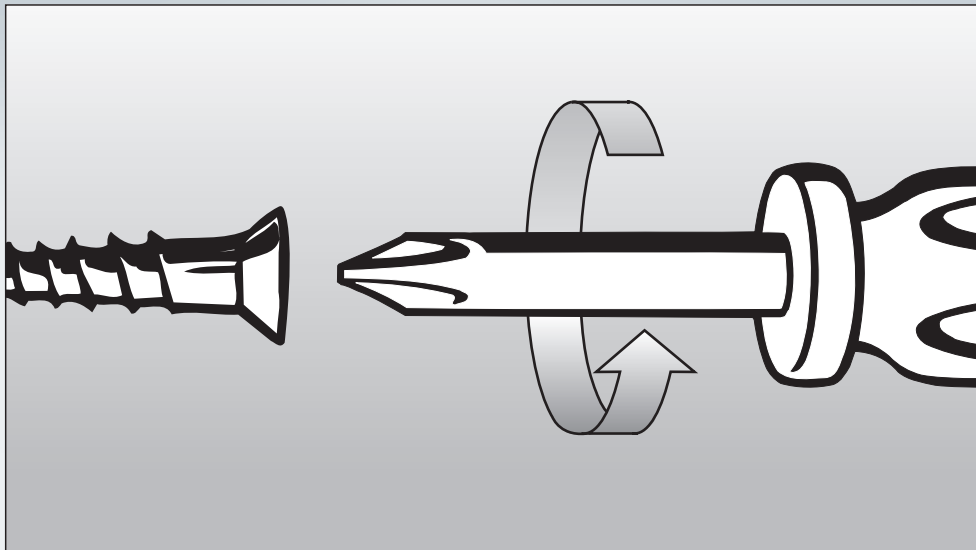


Zusatz Montageanweisung Mikrowellengerät



Lesen Sie **unbedingt** die Gebrauchsanweisung vor Aufstellung –
Installation – Inbetriebnahme.
Dadurch schützen Sie sich und vermeiden Schäden.

Installation

Beim Einbau des Mikrowellengerätes ist auf eine ungehinderte Abluft und Zuluft an der Gerätefront zu achten. Deshalb die Lüftungsschlitze nicht mit Gegenständen verschliessen! Sorgen Sie dafür, dass der Zwischenraum zu den umgebenden Möbelfronten seitlich mindestens 2,5 mm und oberhalb mindestens 4 mm beträgt.

Das Gerät eignet sich für den Einbau in einen Hoch- oder Oberschrank.

Der Einbau in einen Oberschrank, der direkt über einem Kochfeld hängt, ist aus Sicherheitsgründen unzulässig.

Eine Mindesteinbauhöhe von 85 cm ist einzuhalten.

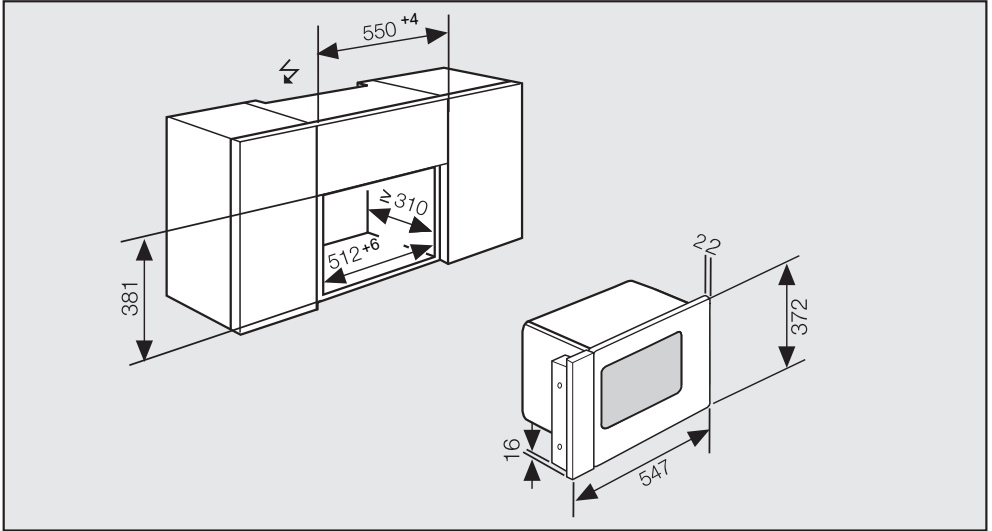
Fassen Sie das Gerät zum Transport am Gehäuse und nicht am Rahmen an. Um das Gewicht des Gerätes abzufangen, ist der Rahmen nicht stabil genug.

Das Mikrowellengerät darf nur im eingebautem Zustand betrieben werden.

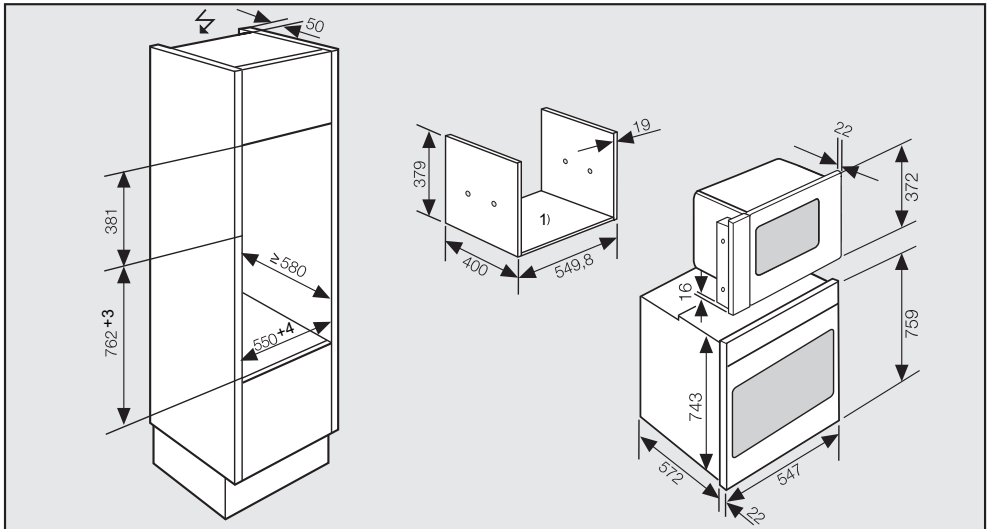
Einbaumasse

Die Massangaben erfolgen in mm.

M 2224-55 SC CH im Oberschrank



M 2224-55 SC CH im Hochschrank mit Einbauset HS 55

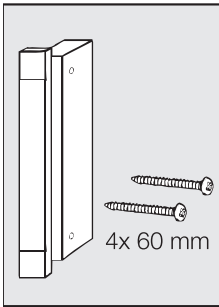
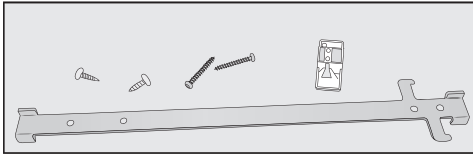


1) Einbauset HS 55 (Sonderzubehör)

Installation

Einbaumaterial

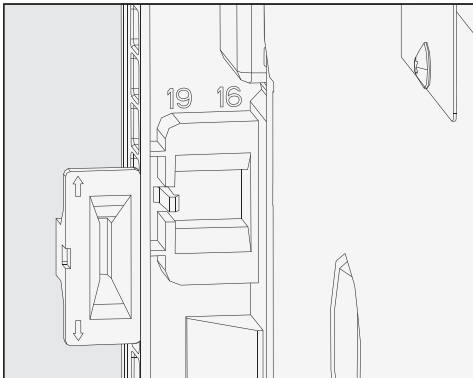
Folgendes Material befindet sich im Zubehör:



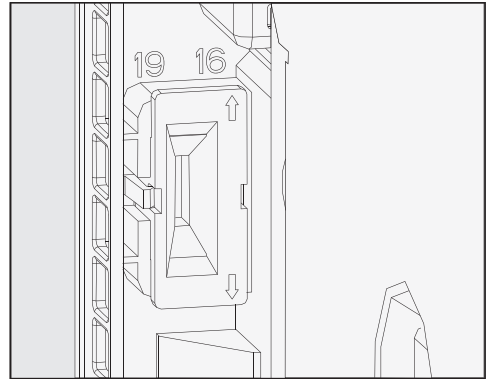
Einbau durchführen

Das Mikrowellengerät darf nur im eingebauten Zustand betrieben werden.

Im Zubehör befindet sich ein Adapter, der die Positionierhilfe für die Hakenleiste ist. Auf diesem Adapter sind 2 Pfeile, die eine Zuordnung zu der Nischenwandstärke ermöglichen. Die üblichen Wandstärken sind 16 oder 19 mm.

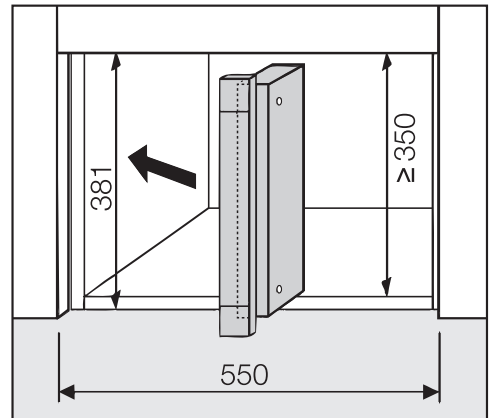


- Achten Sie auf die beiden Wandstärkenmasse, die im Rahmen auf der Geräterückseite zu sehen sind.

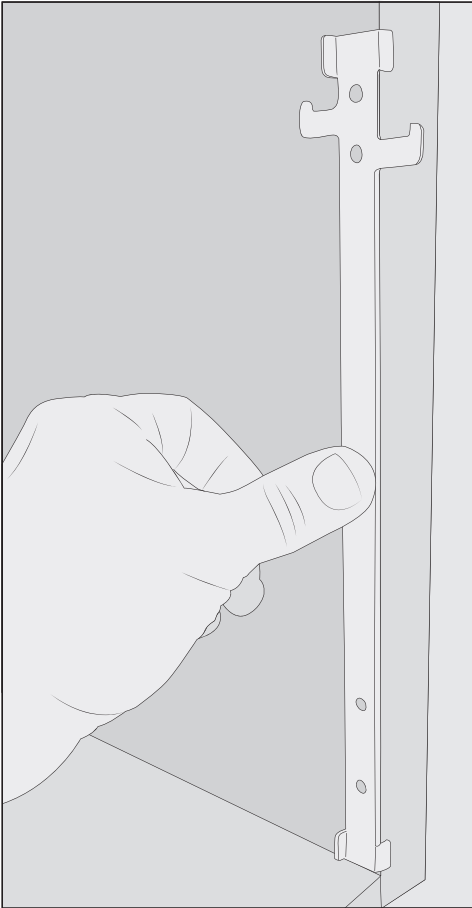


- Stecken Sie den Adapter so, dass der Pfeil auf die Ziffer mit der passenden Wandstärke weist.

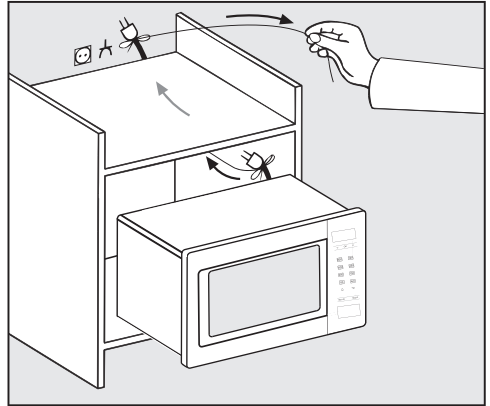
1. Einbau im Oberschrank



- Befestigen Sie den Seitenausgleich gem. Abbildung mit zwei Schrauben an der linken Schrankseite. Bei Wandstärke 16 mm verwenden Sie zusätzlich die 3 mm Unterlage.

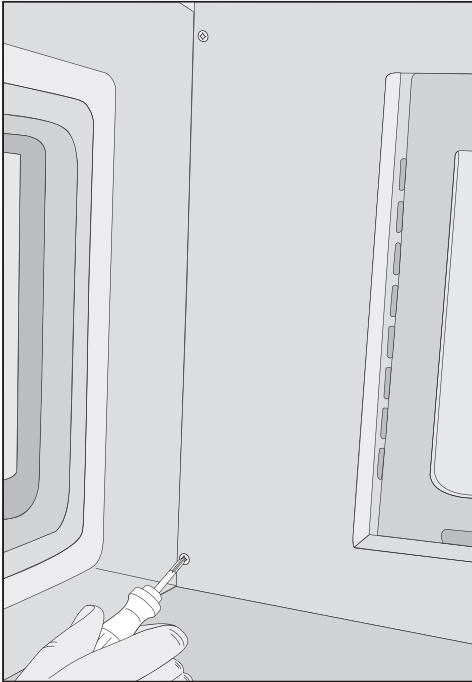


- Montieren Sie die Hakenleiste mit dem niedrigeren Haken nach aussen von innen an die rechte Seite der Nische.
- Befestigen Sie die Hakenleiste mit den beiden kürzeren Schrauben aus dem Zubehör.



- Schieben Sie das Mikrowellengerät vorsichtig in die Nische. Führen Sie dabei das Kabel mit dem Stecker durch die Nische.
- Heben Sie das Mikrowellengerät über den Befestigungshaken, und senken Sie es dann ab.

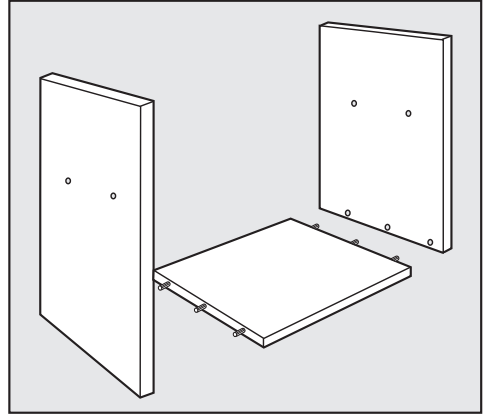
Installation



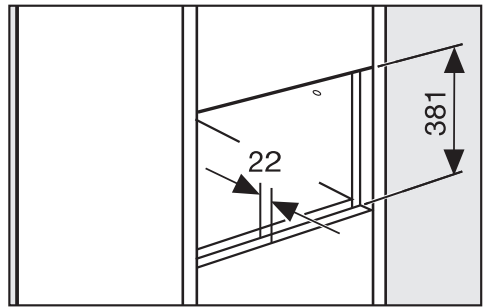
- Setzen Sie den Schraubenzieher leicht schräg an, und befestigen Sie das Gerät auf der linken Seite oben und unten mit den beiden längeren Schrauben.
- Vergewissern Sie sich, dass das Mikrowellengerät standfest montiert ist.
- Kontrollieren Sie, ob der Abstand zwischen Mikrowellengerät und Möbelwänden seitlich mindestens 2,5 mm und oberhalb etwa 4 mm beträgt.
- Schliessen Sie das Gerät elektrisch an.

2. Einbau im Hochschrank

Der Einbau des Mikrowellengerätes im Hochschrank erfolgt mit dem Einbauset HS 55. Sie erhalten es als Sonderzubehör.




- Stecken Sie den Boden und die beiden Seitenteile zusammen.



- Schieben Sie das Einbauset in die Nische und befestigen Sie es mit den 4 beiliegenden Schrauben.
- Mit dem Einbau so weiter verfahren, wie unter "1. Einbau im Oberschrank" beschrieben.

Elektroanschluss

 Verletzungsgefahr durch ein defektes Gerät.

Stellen Sie vor dem Anschliessen sicher, dass das Gerät unbeschädigt ist.

Nehmen Sie nie ein defektes Gerät in Betrieb.

Das Gerät ist mit Kabel und Stecker anschlussfertig ausgerüstet.

Stellen Sie sicher, dass die Steckdose jederzeit frei zugänglich ist. Wenn das nicht möglich ist, stellen Sie sicher, dass installationsseitig eine Trennvorrichtung für jeden Pol vorhanden ist.

 Brandgefahr durch Überhitzung.

Der Betrieb des Gerätes an Mehrfachsteckdosen und Verlängerungskabeln kann zu einer Überlastung der Kabel führen.

Verwenden Sie aus Sicherheitsgründen keine Mehrfachsteckdosen und Verlängerungskabel.

Schliessen Sie das Gerät mit dem Originalkabel direkt und ohne Zwischenelemente an.

Die Elektroanlage muss nach gültigen Vorschriften ausgeführt sein und die örtlichen Vorschriften erfüllen.

Eine beschädigte Anschlussleitung darf nur durch eine spezielle Anschlussleitung vom gleichen Typ ersetzt werden (erhältlich beim Miele Kundendienst). Aus Sicherheitsgründen darf der Austausch nur von einer qualifizierten Fachkraft oder vom Miele Kundendienst vorgenommen werden.

Die erforderlichen Anschlussdaten entnehmen Sie dem Typenschild, das sich auf der inneren Gerätefront oder auf der Geräterückseite befindet.

Vergleichen Sie die Angaben auf dem Typenschild mit den Daten des Stromnetzes. Sie müssen übereinstimmen.

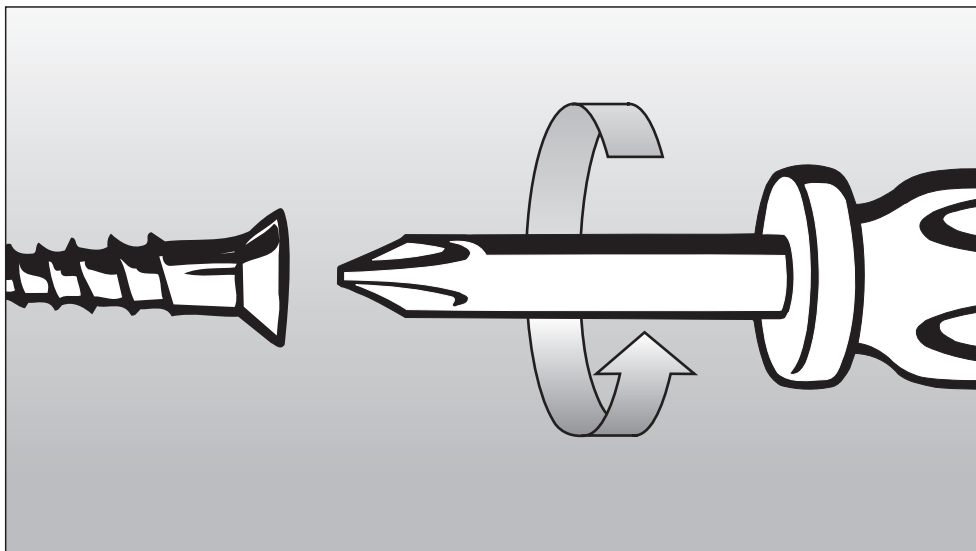
Fragen Sie im Zweifelsfall eine Elektrofachkraft.

Das Gerät darf nicht Inselwechselrichter angeschlossen werden, die bei einer autonomen Stromversorgung wie z. B. Solarstromversorgung eingesetzt werden. Beim Einschalten des Gerätes kann es sonst durch Spannungsspitzen zu einer Sicherheitsabschaltung kommen. Die Elektronik kann beschädigt werden.

Ebenso darf das Gerät nicht Verbindung mit sogenannten Energiesparsteckern betrieben werden, da hierbei die Energiezufuhr zum Gerät reduziert und das Gerät zu warm wird.

Instructions de montage

Micro-ondes



Veillez lire **impérativement** le mode d'emploi avant l'installation et la mise en service de l'appareil. Vous éviterez ainsi de vous blesser et d'endommager votre appareil.

Installation

Lors de l'installation du four à micro-ondes, veillez à assurer une aération/ventilation sans entrave à l'avant du four.

Les fentes d'aération ne doivent donc pas être obturées par des objets ! Assurez-vous que l'espace entre le four et la façade des meubles environnants soit de 2,5 mm au moins sur les côtés et de 4 mm au moins au-dessus.

Cet appareil convient à l'encastrement dans une armoire haute ou une armoire supérieure.

Pour des raisons de sécurité, il est interdit d'installer l'appareil dans une armoire supérieure suspendue directement au-dessus du plan de cuisson.

Respectez une hauteur d'encastrement minimale de 85 cm.

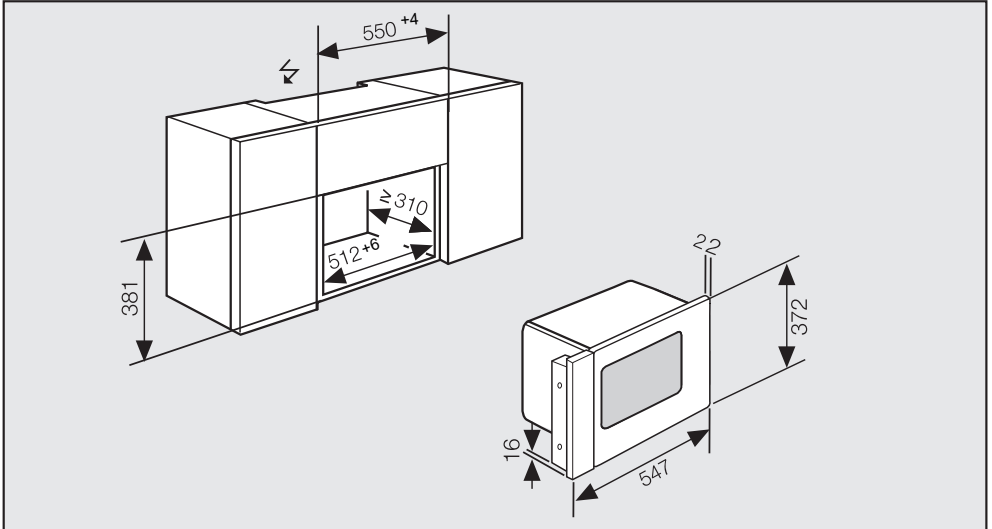
Pour transporter l'appareil, tenez-le au niveau de la carrosserie et non du cadre. Le cadre n'est pas assez solide pour supporter le poids de l'appareil.

Le four à micro-ondes ne doit être utilisé qu'après avoir été encastré.

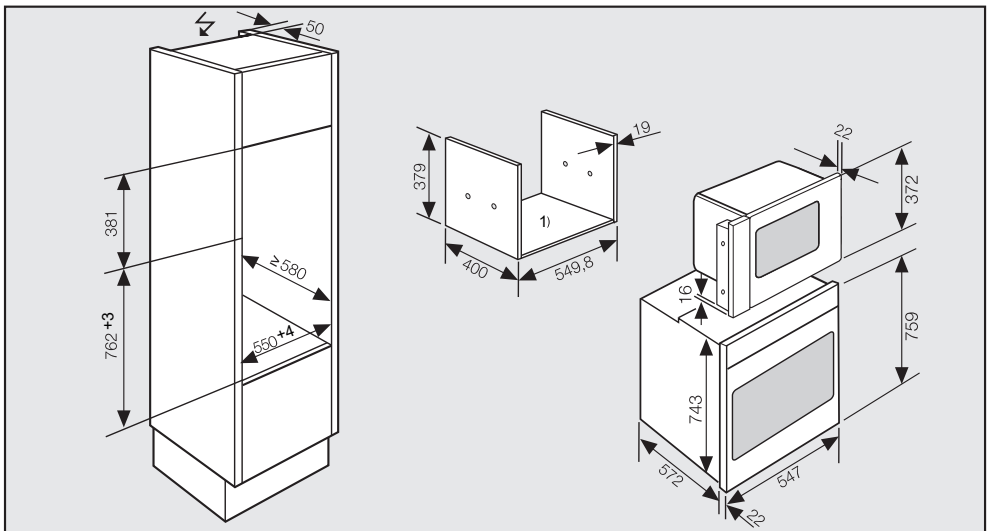
Cotes d'encastrement

Les cotes sont indiquées en mm.

M 2224-55 SC CH encastré dans une armoire supérieure



M 2224-55 SC CH encastré dans une armoire haute avec le jeu d'encastrement HS 55

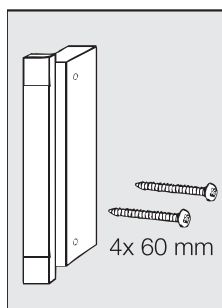
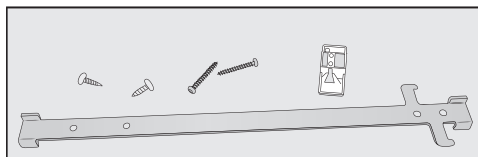


1) Jeu d'encastrement HS 55 (accessoire en option)

Installation

Matériel pour le montage

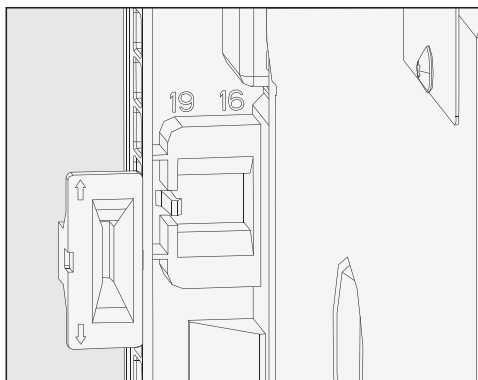
Liste des accessoires livrés avec l'appareil :



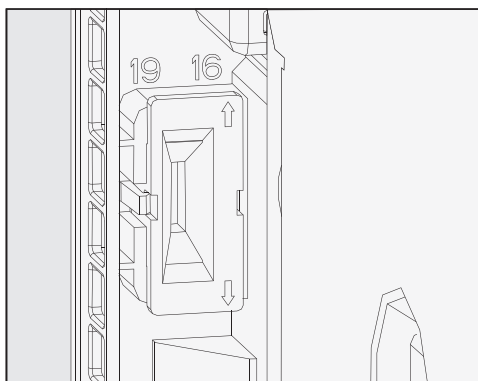
Exécuter l'encastrement

Ne faites fonctionner votre four à micro-ondes que s'il a été correctement encastré.

Un adaptateur, qui constitue l'outil de positionnement pour la barre à crochets, est fourni parmi les accessoires. Deux flèches permettant l'alignement en fonction de l'épaisseur de la paroi de la niche se trouvent sur cet adaptateur. Les épaisseurs de parois courantes sont de 16 ou 19 mm.

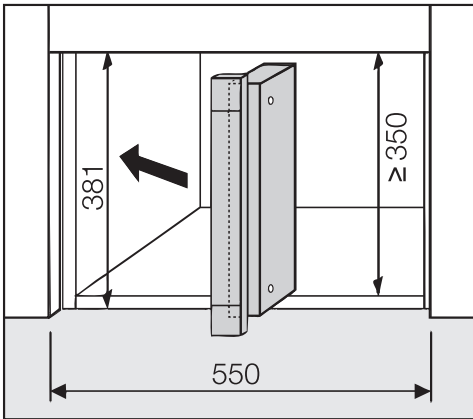


- Tenez compte des deux cotes d'épaisseurs de parois visibles dans le cadre au dos de l'appareil.

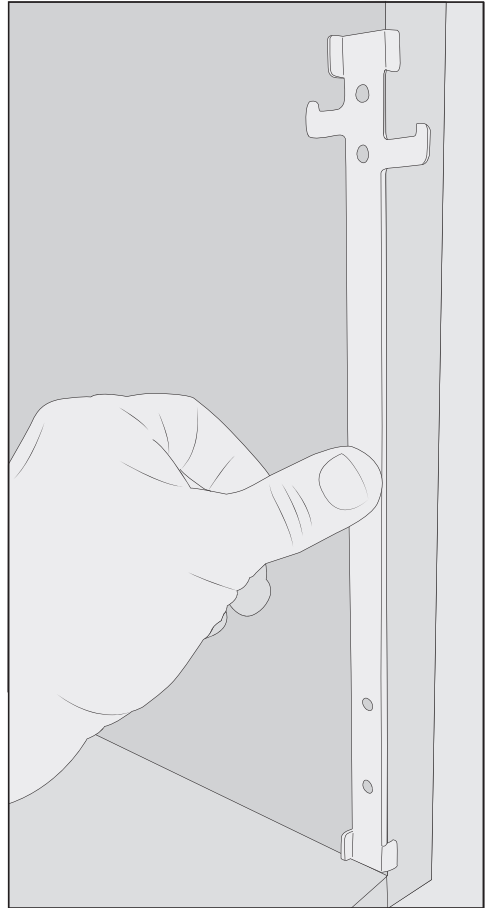


- Enfichez l'adaptateur de manière à ce que la flèche soit pointée sur les chiffres indiquant l'épaisseur de paroi appropriée.

1. Encastrement dans une armoire supérieure

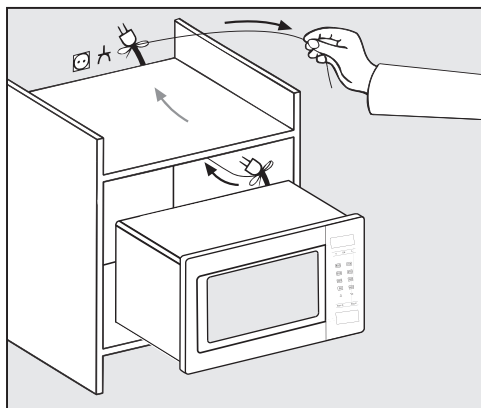


- Fixez la compensation latérale conformément au schéma, à l'aide de deux vis, sur la paroi gauche de l'armoire.
Si vous utilisez une épaisseur de paroi de 16 mm, utilisez également la base de 3 mm.

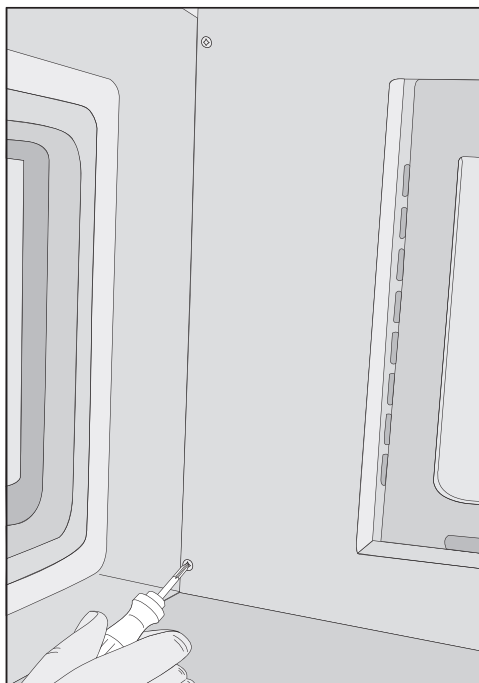


- Montez la barre de crochets avec le crochet le plus bas tourné vers l'extérieur depuis l'extérieur sur le côté droit de la niche.
- Fixez la barre de crochets avec les deux vis courtes fournies dans les accessoires.

Installation



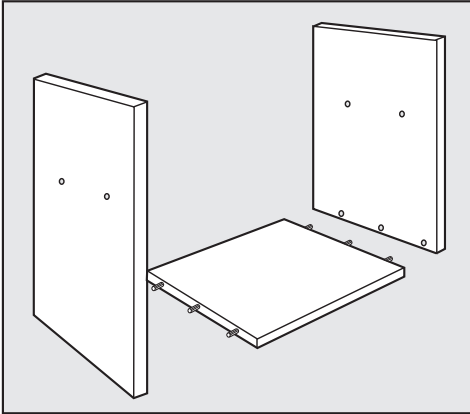
- Poussez délicatement le four à micro-ondes dans la niche. Ce faisant, guidez le câble dans la niche avec la prise.
- Levez le four à micro-ondes au-dessus des crochets de fixation, puis abaissez-le.



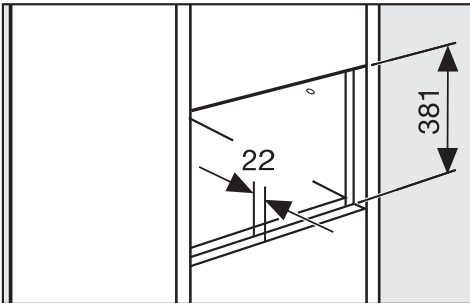
- Positionnez le tournevis légèrement en biais et fixez l'appareil sur le côté gauche, en haut et en bas, avec les deux vis longues.
- Assurez-vous que le four à micro-ondes est parfaitement stable une fois monté.
- Contrôlez si la distance entre le four à micro-ondes et les parois du meuble est de 2,5 mm au minimum sur les côtés et de 4 mm environ au-dessus.
- Branchez l'appareil.

2. Encastrément dans une armoire haute

L'encastrément du four à micro-ondes dans une armoire haute nécessite le jeu d'encastrément HS 55. Il est disponible comme accessoire en option.




- Assemblez le fond et les deux pièces latérales.



- Faites glisser le jeu d'encastrément dans la niche, puis fixez-le à l'aide des quatre vis fournies.
- Procédez ensuite à l'encastrément conformément aux indications figurant sous "1. Encastrément dans une armoire supérieure".

Installation

Raccordement électrique


 Risque de blessure en cas d'appareil défectueux.

Avant de raccorder l'appareil au réseau électrique, assurez-vous qu'il est en parfait état.

Ne faites jamais fonctionner un appareil défectueux.

L'appareil est livré avec un câble et une fiche prêts au raccordement.

Assurez-vous que la prise est facilement accessible à tout moment. Si cela s'avère impossible, assurez-vous qu'un dispositif de sectionnement est disponible pour chaque pôle sur l'installation.

 Risque d'incendie en cas de surchauffe.

Le fonctionnement de l'appareil sur des multiprises et des rallonges peut entraîner une surcharge des câbles.

Pour des raisons de sécurité, n'utilisez pas de rallonge ni de multiprises.

Branchez l'appareil avec le câble d'origine, directement et sans éléments intermédiaires.

L'installation électrique doit satisfaire aux prescriptions en vigueur et aux réglementations locales.

Un câble d'alimentation abîmé ne doit être remplacé que par un câble spécial du même type (disponible auprès du SAV Miele). Pour des raisons de sécurité, seul un professionnel qualifié ou le SAV Miele doit se charger du remplacement.

Vous trouverez les données de raccordement nécessaires sur la plaque signalétique qui se trouve à l'intérieur de la façade du four ou sur la face arrière.

Comparez les indications figurant sur la plaque signalétique avec les données du réseau électrique. Elles doivent concorder.

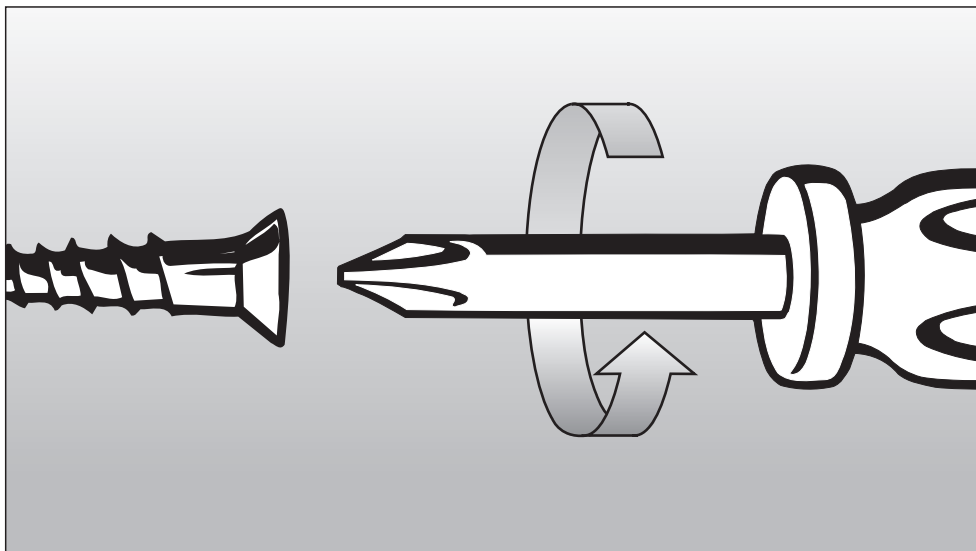
En cas de doute, contactez un électricien professionnel.

Ne branchez pas l'appareil sur des îlots d'onduleur utilisés pour une alimentation électrique autonome, comme une alimentation en énergie solaire par exemple. Sinon, des pics de tension peuvent se produire lors de la mise en marche de l'appareil et entraîner une coupure de sécurité. Cela peut endommager la partie électronique.

De même, l'appareil ne doit pas être utilisé avec des fiches à économie d'énergie : cela risquerait de réduire l'alimentation en énergie de l'appareil frigorifique et d'entraîner un échauffement de ce dernier.

Istruzioni per il montaggio

Forno a microonde



Leggere **assolutamente** le istruzioni d'uso prima di posizionare, installare e usare l'apparecchio la prima volta per evitare di infortunarsi e di danneggiare l'apparecchio.

Installazione

Quando si incassa il forno a microonde accertarsi sempre che la fuoriuscita e l'afflusso dell'aria sul frontale non siano ostacolati.

Non ostruire la fessura di aerazione con degli oggetti. Fare in modo che lo spazio dai frontali dei mobili adiacenti lateralmente sia almeno di 2,5 mm e sopra almeno di 4 mm.

L'apparecchio può venire incassato in un armadio a colonna o in un pensile.

Per motivi di sicurezza, non è consentito incassare il forno in un pensile direttamente sopra il piano di cottura.

Mantenere un'altezza d'incasso minima di 85 cm.

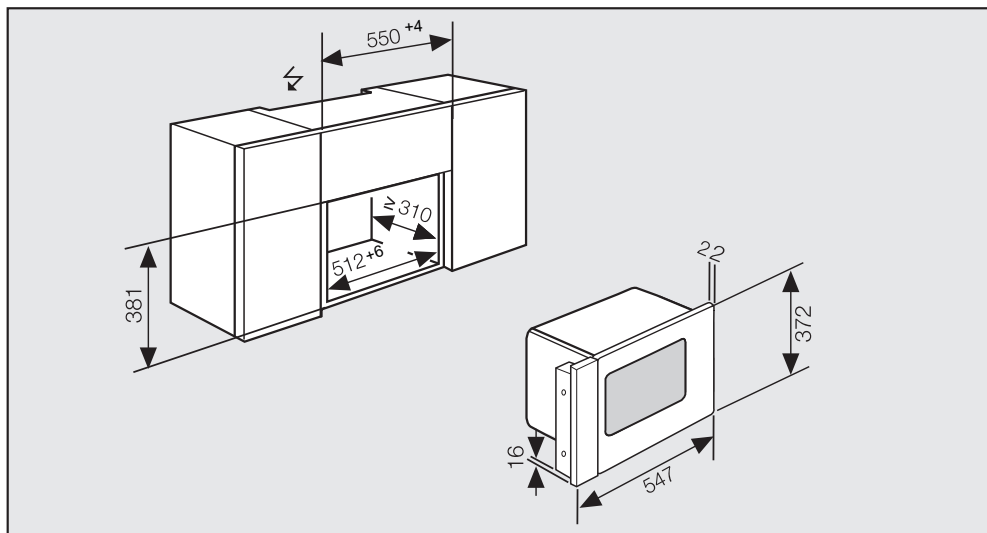
Per trasportare l'apparecchio afferrarlo dall'involucro e non dal telaio. Il telaio non è sufficientemente stabile per sopportare il peso dell'intero apparecchio.

L'apparecchio può essere avviato solo se è incassato.

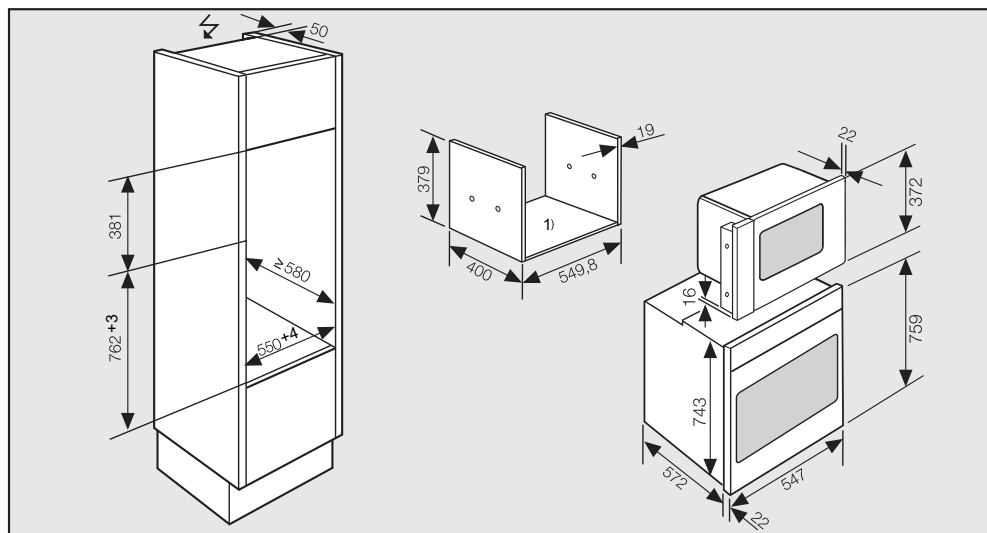
Dimensioni incasso

Le misure sono espresse in mm.

M 2224-55 SC CH in pensile



M 2224-55 SC CH in pensile con set per installazione HS 55

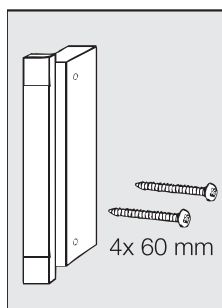
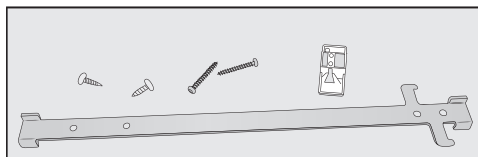


1) set per l'incasso HS 55 (accessorio speciale)

Installazione

Materiale d'incasso

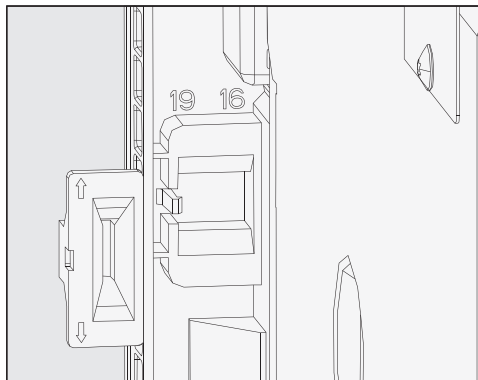
Tra gli accessori è compreso il seguente materiale:



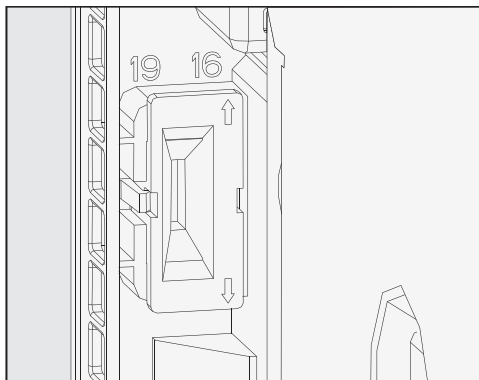
Eeguire l'incasso

L'apparecchio può essere avviato solo se è incassato.

Fra gli accessori è disponibile un adattatore, quale dispositivo di posizionamento per la barra ganci. Su questo adattatore si trovano 2 frecce che consentono l'associazione allo spessore della parete della nicchia. Solitamente, lo spessore della parete è 16 o 19 mm.

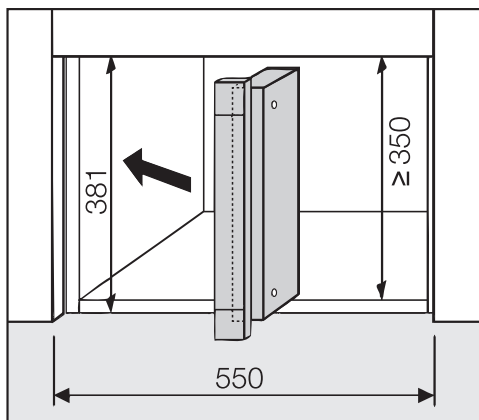


- Prestare attenzione alle due misure di spessore della parete che si vedono nel telaio sul retro dell'apparecchio.



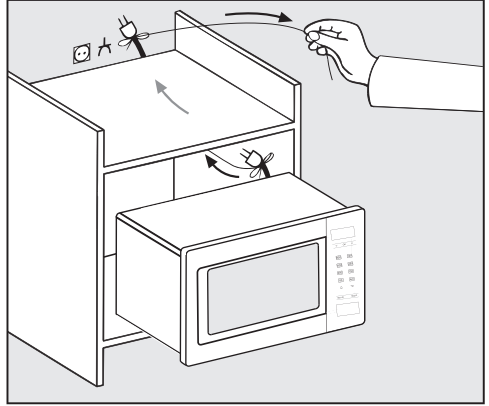
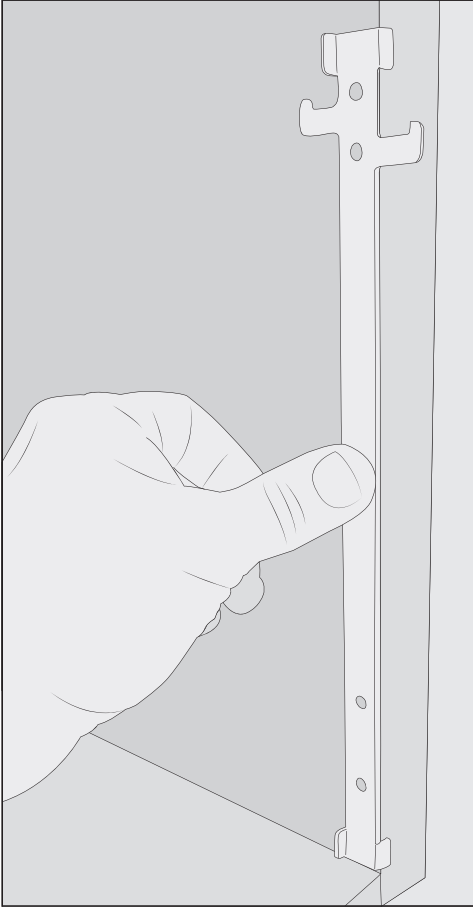
- Inserire l'adattatore in modo tale che la freccia sia rivolta verso la cifra corrispondente allo spessore della parete.

1. Incasso in un pensile



- Fissare con due viti sulla parete di sinistra del mobile il pannello compensazione larghezza secondo l'illustrazione.

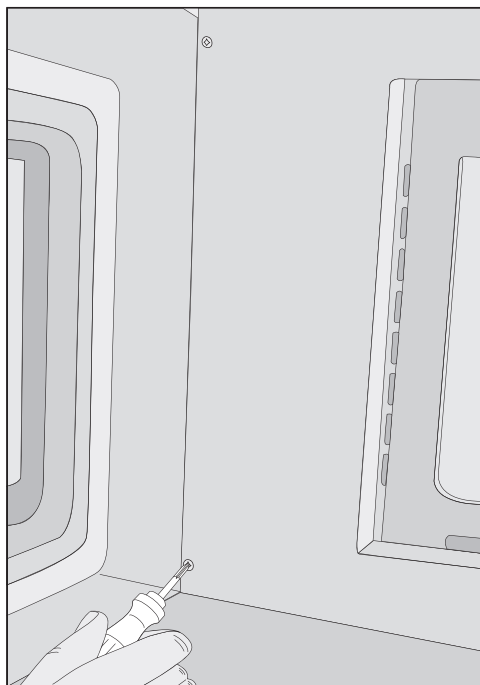
Se si utilizza uno spessore della parete di 16 mm, utilizzare anche la base da 3 mm.



- Posizionare con cautela l'apparecchio nella nicchia. Far passare il cavo di alimentazione con la spina attraverso la nicchia.
- Sollevare l'apparecchio sopra i ganci di fissaggio, quindi abbassarlo.

- Posizionare con cautela l'apparecchio nella nicchia. Far passare il cavo di alimentazione con la spina attraverso la nicchia.
- Sollevare l'apparecchio sopra i ganci di fissaggio, quindi abbassarlo.

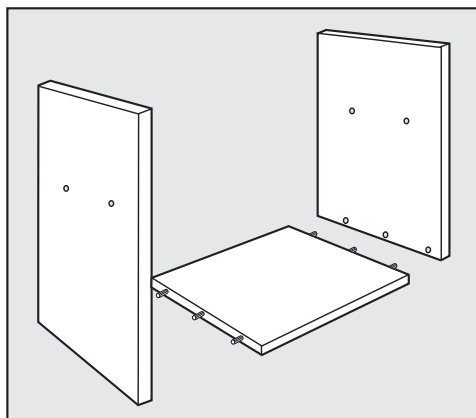
Installazione



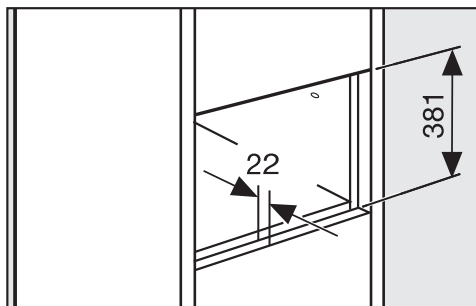
- Inclinare leggermente il cacciavite e fissare l'apparecchio al lato sinistro in alto e in basso con le due viti più lunghe.
- Accertarsi che l'apparecchio sia stabile.
- Controllare se la distanza tra il forno a microonde e le pareti del mobile è di almeno 2,5 mm lateralmente e circa 4 mm dall'altro.
- Collegare l'apparecchio alla rete elettrica.

2. Incasso in un armadio a colonna

Per le operazioni d'incasso in un armadio a colonna si dovrà usare il set HS 55, disponibile come accessorio speciale.




- Assemblare la base e le pareti laterali



- Inserire il set nel vano e fissarlo con le quattro viti in dotazione.
- Eseguire successivamente le operazioni d'incasso come descritto al punto "1. Incasso in un pensile".

Collegamento elettrico


 Pericolo di ferirsi a causa di un apparecchio difettoso.

Prima dell'allacciamento accertarsi che l'apparecchio sia integro.

Non mettere mai in funzione un apparecchio difettoso.

L'apparecchio è dotato di cavo e spina, pronto per il collegamento.

Accertarsi che la presa sia accessibile in qualsiasi momento. Se ciò non è possibile, assicurarsi che al momento dell'installazione sia presente un dispositivo di separazione per ogni polo.

 Pericolo di incendio in caso di surriscaldamento.

Il collegamento dell'apparecchio a prese multiple e prolunghe può causare un sovraccarico dei cavi.

Per motivi di sicurezza non utilizzare prese multiple e prolunghe.

Collegare l'apparecchio con un cavo originale, direttamente e senza dispositivi intermedi.

L'impianto elettrico deve essere conforme alle norme vigenti e alle disposizioni locali.

Se il cavo di alimentazione elettrica è danneggiato, deve essere sostituito solo con un cavo speciale dello stesso tipo (disponibile presso l'assistenza tecnica Miele). Per motivi di sicurezza è necessario che la sostituzione venga effettuata da un tecnico specializzato o dall'assistenza tecnica Miele.

I necessari dati di allacciamento sono apposti sulla targhetta dati che si trova sul frontale interno o sul retro dell'apparecchio.

Confrontare i dati riportati sulla targhetta dati con quelli della rete elettrica. Devono corrispondere.

In caso di dubbio, consultare un elettricista qualificato.

L'apparecchio non deve essere collegato ad inverter a isola, utilizzati solitamente per fonti di energia alternative, ad es. energia solare. All'atto dell'accensione si verificherebbe uno spegnimento di sicurezza a causa dei picchi di tensione. I componenti elettronici potrebbero danneggiarsi.

Allo stesso modo non collegare l'apparecchio con le cosiddette spine a risparmio energetico, perché l'alimentazione di energia è ridotta e l'apparecchio si surriscalda.

M 2224-55 SC CH

de, fr, it-CH

M.-Nr. 11 447 100 / 01