

Miele

Muldenmangeln mit 830–3.300 mm Arbeitsbreite

Miele Professional. Immer Besser.



Neu 2019: Muldenmangeln PRI 3 und PRI 4
mit Arbeitsbreiten von 1.750 und 2.040 mm



Wäschereimaschinen von Miele Professional

Weniger sollten Sie nicht verlangen

Mit Miele Professional entscheiden Sie sich für herausragende Qualität. Das gilt nicht nur für unsere Maschinen, die jeden Tag zuverlässig alle Erwartungen erfüllen und so das grosse Vertrauen professioneller Anwender in die Marke Miele begründen. Denn die sprichwörtliche Miele Qualität geht weit darüber hinaus. Als in vierter Generation familiengeführtes Unternehmen handeln wir heute wie einst gemäss unserer Verantwortung für unsere Produkte und Verfahren, für unsere Mitarbeiter und Geschäftspartner und für die natürlichen Ressourcen.

Zuverlässigkeit und Verantwortung als Grundprinzipien des unternehmerischen Handelns kommen bei Miele auf vielfache Weise zum Ausdruck. So profitieren Sie von branchenprägenden Innovationen „Made in Germany“ und dem mehrfach für Ergonomie und Funktionalität ausgezeichneten Produktdesign, aber auch von niedrigen Betriebskosten. Die sorgfältig abgestimmten Systemlösungen von Miele Professional decken viele Anforderungsprofile ab und geben Ihnen darüber hinaus die Sicherheit eines leistungsfähigen, ebenfalls mehrfach ausgezeichneten Servicenetzes. Für Sie als professionellen Anwender gibt es keinen Grund, sich mit weniger zufriedenzugeben.

Dr. Markus Miele

Geschäftsführender Gesellschafter

Dr. Reinhard Zinkann

Geschäftsführender Gesellschafter





Spitzenleistungen für jede Branche

Darum entscheiden sich professionelle Anwender für Miele Professional

Perfekte Resultate

Wäschereimaschinen von Miele Professional sind für alle branchenspezifischen Herausforderungen ausgestattet. Unsere Muldenmangeln bilden hier keine Ausnahme. Merkmale wie die aufwändige Muldenkonstruktion und der hochentwickelte Anpressmechanismus gewährleisten erstklassige Finishresultate in Gewerbewäschereien, Hotellerie und Gastronomie, aber auch in Heimen und Krankenhäusern sowie im Offshore-Einsatz.

Effiziente Arbeitsabläufe

Die sprichwörtliche Miele Qualität steht für zügiges und störungsfreies Arbeiten. Mit ihrer hochwertigen, wartungsarmen Gewerbequalität sind unsere Muldenmangeln die zuverlässigen Leistungsträger im professionellen Arbeitsalltag. Das ergonomische Design erlaubt gleichzeitig eine schnelle und sichere Bedienung.

Wirtschaftlichkeit und Ressourcenschonung

Niedrige Kosten über die gesamte Nutzungsdauer (Total Cost of Ownership) machen unsere langlebigen Muldenmangeln zur Investition, die sich zuverlässig amortisiert – auch dank zahlreicher Innovationen für einen besonders hohen Wäschedurchsatz. Das Angebot verschiedener Beheizungsarten trägt darüber hinaus zur optimalen Kosteneffizienz am Aufstellort bei.

Ein verlässlicher Ansprechpartner

Die richtige Antwort auf jede Frage: Unsere Systemlösung für die professionelle Wäscherei umfasst zusätzlich zu hochwertigen Maschinen auch sorgfältig abgestimmtes Zubehör sowie vielfältige Beratungs- und Serviceleistungen. Mit Miele Professional als zuverlässigem Ansprechpartner lassen sich daher alle professionellen Anforderungen auf effiziente Weise erfüllen.

Muldenmangeln von Miele Professional

Bedarfsgerechte Leistung für alle Betriebsgrößen



Die neuen Baureihen PRI 3 und PRI 4:
Muldenmangeln mit 1.750 und 2.040 mm Arbeitsbreite
für universelle Anwendungen

Waschen, Trocknen und dann Finishen – mit den Mangeln von Miele Professional führen Sie den gesamten Prozess der Wäschepflege zu einem perfekten Abschluss. In Grösse und Leistungsfähigkeit bestens an die Waschmaschinen und Trockner von Miele angepasst, sind die Mangeln von Miele die optimale Wahl für alle Betriebe, die Wert auf flüssige Arbeitsabläufe und rundum überzeugende Resultate legen.



Muldenmangel	Walze Ø [mm]	Arbeits- breiten [mm]	Mangelleistung* [kg/h] bei Restfeuchte [%] und Beheizungsart						
			15	20	25	25	50	50	50
			EL	EL	EL	G	EL	G	D
Einstieg									
HM 16-83	160	830		15					
Kompakt									
PM 1210	210	1.000	35						
PM 1214	210	1.400			33	-			
PM 1217	250	1.600			60	-			
Allround									
PRI 318	300	1.750			87	59	51	33	
PRI 418	365	1.750			104	76	63	46	
PRI 421	365	2.040			112	78	67	42	
Hochleistung									
M500	500	1.750-3.300					65-125	65-125	58-112
D500	500	1.750-3.300					65-125	65-125	58-112
D600	600	1.750-3.300					100-175	100-175	90-157
D800	800	1.750-3.300					112-250	112-250	102-225

EL = Elektro, G = Gas, D = Dampf, * Angaben nach DIN 11902. Die in der Praxis erreichten Leistungswerte liegen durchschnittlich 20-40 % unter den Maximalwerten. Sie sind abhängig von der Geschwindigkeit und der Erfahrung des Bedienpersonals, der Wäscheart, dem Zustand der Mulde und den Anforderungen an die Bügelqualität.

Muldenmangel HM 16-83

Der Einstieg in das professionelle Wäschemangeln



Muldenmangel	HM 16-83
Walzendurchmesser [mm]	160
Arbeitsbreite [mm]	830
Muldenmaterial	Aluminium
Mangelleistung* bei 20 % Restfeuchte [kg/h]	15
Mangelleistung* bei 25 % Restfeuchte [kg/h]	–
Beheizungsart	EL
Heizleistung EL [kW]	2,70-3,30
Abluftanschluss [DN]	–
Wäscheabnahme	frontseitig
Aussenmasse H/B/T [mm]	960/1.050/380

EL = Elektro, * Angaben nach DIN 11902. Die in der Praxis erreichten Leistungswerte liegen durchschnittlich 20–40 % unter den Maximalwerten. Sie sind abhängig von der Geschicklichkeit und der Erfahrung des Bedienpersonals, der Wäscheart, dem Zustand der Mulde und den Anforderungen an die Bügelqualität

Highlights der HM 16-83

- Hochwertige Walzenbewicklung mit Polyester-Nadelfilzmatte und ARAMID-Nadelfilztuch
- Komfortable Bedienung mit Fusschaltung, regelbare Temperatur und Walzengeschwindigkeit
- Sehr robuste Mangel mit zwei Standbeinen und beidseitiger Walzenlagerung

Muldenmangeln HM 16-83

Arbeitsbreite 830 mm

Die Muldenmangeln der Baureihe HM 16 sind die effiziente und dabei platzsparende Lösung für die Berufs- und Gastronomiewäsche. Ob Arbeitsbekleidung, Tücher, Tischdecken oder Servietten – sämtliche Textilien erhalten mit geringem Zeitaufwand ein perfektes Finish.



Perfekte Finishresultate

- Hochwertiges ARAMID-Nadelfiltzuch für schnellen Wärmeübergang und gleichmässigen Anpressdruck

Kompakte Leistung

- Regelbare Walzengeschwindigkeit
- Stufenlos verstellbare Mangeltemperatur für alle Textilarten
- Elektroheizung für freie Wahl des Aufstellorts
- Wandbündige Aufstellbarkeit für geringen Platzbedarf

Ergonomie und Bedienerfreundlichkeit

- Komfortable Bedienung mit Fusschalter
- Fingerschutzautomatik stoppt den Walzenmotor und hebt die Bügelwange
- Anlegebrett für leichte Wäscheingabe
- Praktische Ablagegestange zum Abkühlen und Nachtrocknen der Textilien
- Standsicherheit durch robuste Bauweise und stabilen Fuss
- Notentriegelung für müheloses Lösen eingeklemmter Textilien und leichte Reinigung







Muldenmangeln PM 12

Kompakt-Baureihe mit
Arbeitsbreite 1.000–1.660 mm

Bei kompakten Abmessungen machen die Muldenmangeln PM 12 professionelle Leistung auch für Wäschereien mit geringerem Platzangebot verfügbar. Gleichzeitig verfügen sie über Ausstattungsmerkmale, wie sie in dieser Maschinenklasse einmalig sind, und gewährleisten so in jeder Situation ein perfektes Wäschefinish.

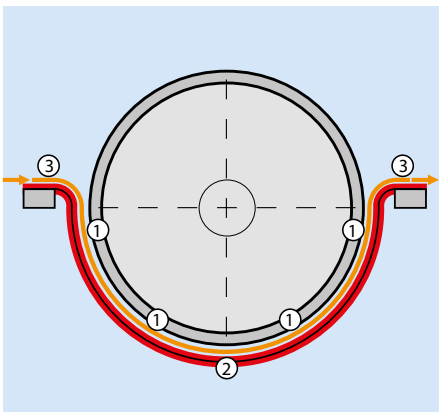
- Walzendurchmesser: 210 und 250 mm
- Mangelleistung*: bis zu 60 kg/h
- Beheizungsart: Elektro

NEU: Muldenmangeln PRI 3 und PRI 4

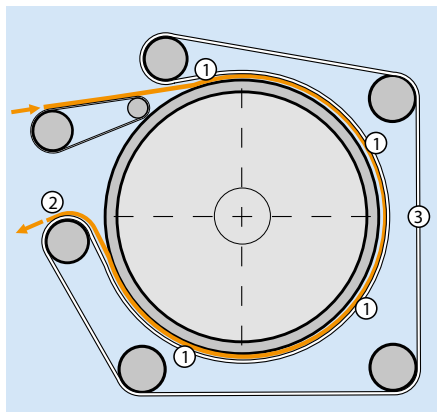
Allround-Baureihe mit
Arbeitsbreite 1.750–2.040 mm

Für Anwender mit gehobenen Anforderungen an den Textildurchsatz sind die Miele Muldenmangeln der neuen Baureihen PRI 3 und PRI 4 die ideale Wahl. Die Maschinen verbinden hohe Leistung, erstklassige Finishresultate und innovative Funktionalität mit hoher Wirtschaftlichkeit. Das macht sie zu vielseitigen Leistungsträgern etwa in Hotellerie und Gastronomie, in Wohn- und Pflegeheimen, im Krankenhaus und in der gewerblichen Wäscherei.

- Walzendurchmesser: 300 und 365 mm
- Mangelleistung*: bis zu 113 kg/h
- Beheizungsarten: Elektro und Gas



Muldenmangel



Zylindermangel

Vorteile der Miele Muldenmangel

- Hoher Anpressdruck für perfekte Glättung und hervorragenden Glanz (1)
- Schnelle Betriebsbereitschaft dank sehr guter Wärmeleitfähigkeit des Muldenmaterials Aluminium (2)
- Wahlweise Durchlauf oder Rückführung (mittels Rückführmodul) der Wäsche (3)

Nachteile herkömmlicher Zylindermangeln

- Niedriger Anpressdruck (1)
- Nur Rückführung der Wäsche möglich (2)
- Regelmässig erforderliche Wartung der Bänder (3)

Perfektes Wäschefinish

1. Flexible Muldenlagerung für gleichmässigen Anpressdruck

Perfekt gemangelte Bett- und Tischwäsche trägt wesentlich zu einem hochwertigen, behaglichen Umfeld bei. Darüber hinaus prägt sie das Ansehen eines Betriebes. Das gilt ganz besonders für Gastgewerbe, Heime und Kliniken, aber auch Dienstleister überzeugen durch makellose Leistung. Die für Miele typischen Ausstattungsmerkmale der Miele Muldenmangeln PM 12, PRI 3 und PRI 4 ermöglichen bei jeder Anwendung ein perfektes Finishresultat.



Lagerung der Mulde auf Luftfedern

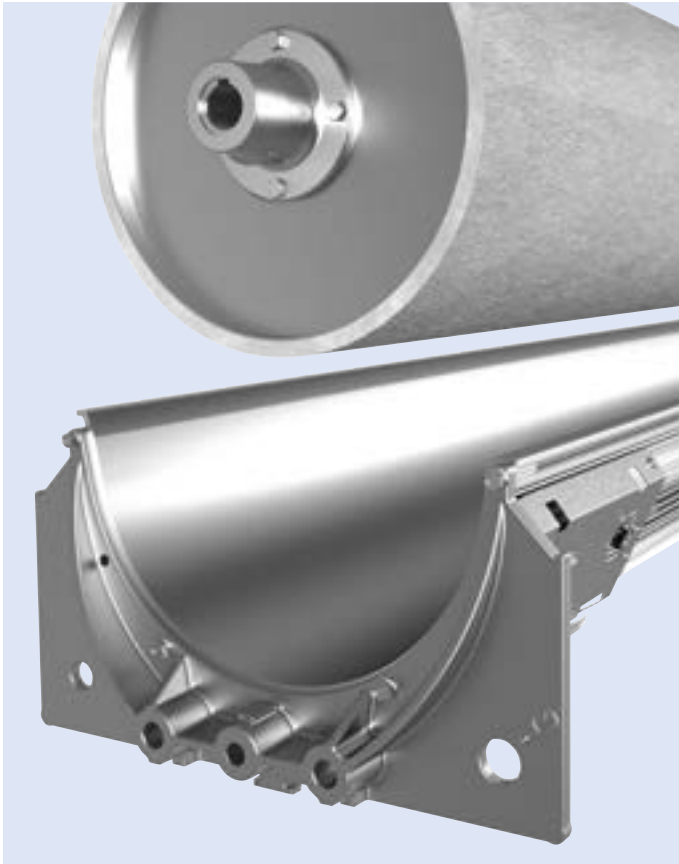
Die flexible Muldenlagerung erhöht sowohl die Finishqualität als auch den Textildurchsatz und die Arbeitssicherheit.

- Der besonders starke und gleichmässige Anpressdruck über die gesamte Arbeitsbreite gewährleistet ein hervorragendes Wäschefinish bei allen Textilarten.
- Der verbesserte Kontakt zum Textil steigert die Mangleleistung.
- Bei Stromausfall, Auslösen der Fingerschutzleiste oder Betätigung des Not-Halt-Schalters entweicht die Luft aus den Federn: Die Mulde sinkt automatisch ab und Textilien können sofort entnommen werden.



Perfektes Wäschefinish

2. Hochwertige Aluminiummulde und Bewicklung



High Performance & Capacity-Mulde

Die Hochleistungsmulde aus Aluminium erlaubt eine höhere Arbeitsgeschwindigkeit und erfordert gleichzeitig weniger Wartungsaufwand.

Muldenmaterial Aluminium

- Die Aluminiummulde heizt sehr schnell auf und ermöglicht so ein besonders effizientes und flexibles Arbeiten.
- Die schnelle Wärmeausbreitung im Material gewährleistet eine sehr gleichmässige Temperaturverteilung für perfekte Finishresultate.

Aufwendig veredelte Oberfläche

- Die äusserst glatte Muldenoberfläche ist unempfindlich gegenüber Ablagerungen und muss nur selten gewachst werden. Das bedeutet mehr Wäscheschonung bei weniger Pflegeaufwand.

Grosser Umschlingungswinkel der Mulde

- Der Umschlingungswinkel von 167° verlängert den Plättweg. So werden selbst bei schnellem Textildurchlauf perfekte Ergebnisse erzielt.



Lamellenbewicklung aus Edelstahl

Die auf Wunsch verfügbare Lamellenbewicklung mit ARAMID-Nadelfiltzuch ermöglicht eine aussergewöhnlich hohe Finishqualität, etwa bei edler Qualitätstischwäsche.

- Besonders gleichmässige Verteilung des Anpressdrucks für erhöhte Qualität des Mangelergebnisses.
- Die korrosionsfeste Edelstahlbewicklung muss während der gesamten Lebensdauer der Muldenmangel nicht erneuert werden. Bei reduziertem Wartungsaufwand steigt somit die Verfügbarkeit der Maschine.
- Der äusserst temperaturbeständige ARAMID-Nadelfiltzuch ist langlebig und trägt zu perfekten Finishresultaten bei.



Walzenabdeckhaube

Die optionale Walzenabdeckhaube steigert den Bedienkomfort und schützt gleichzeitig die Walze vor Staub.

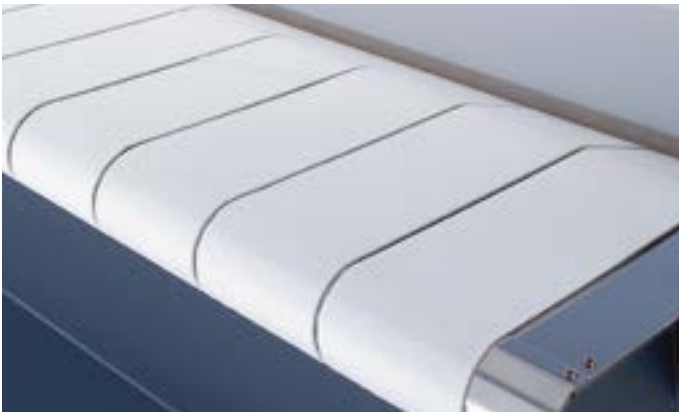
- Geringere Wärmeabgabe an die Umgebung verbessert die Raumatmosphäre in der Wäscherei.
- Schutz vor Staubablagerungen verhindert Verfärbungen und verlängert die Zeit bis zum Austausch des Mangeltuchs



Flexibles und effizientes Arbeiten

3. Ergonomische Eingabe und Walzensteuerung

Zügige und fehlerfreie Arbeitsprozesse sind die Voraussetzung für eine optimale Finishqualität bei hoher Wirtschaftlichkeit. Miele Muldenmangeln unterstützen die Bediener im anspruchsvollen Arbeitsalltag mit zahlreichen, konsequent auf Ergonomie ausgelegten Merkmalen. So sitzt jeder Handgriff – auch unter Zeitdruck.



Eingabegurte

Auf Wunsch werden die Miele Muldenmangeln mit Eingabegurten für eine verbesserte Eingabe ausgestattet.

- Erhöhte Walzengeschwindigkeit steigert den Durchsatz.
- Die Textilien werden bei der Eingabe gestrafft. So werden Eingabefehler vermieden und faltenfreie Finishresultate erzielt.



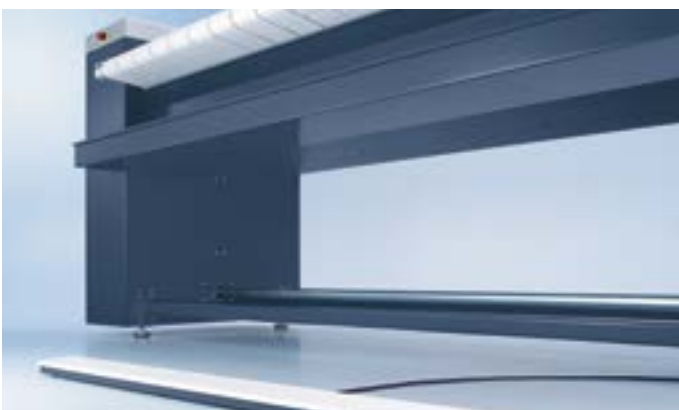
Vergrosserter Eingabetisch

Der besonders grossflächige feste Eingabetisch der neuen Baureihen PRI 3 und PRI 4 erhöht den Komfort und die Qualität bei der Textileingabe.

- Der auf 230 mm Tiefe vergrösserte Eingabetisch bietet ein Fünftel mehr Fläche. Das komfortablere Arbeitsfeld unterstützt das schnelle und präzise Anlegen sämtlicher Textilien.

Wäschekasten

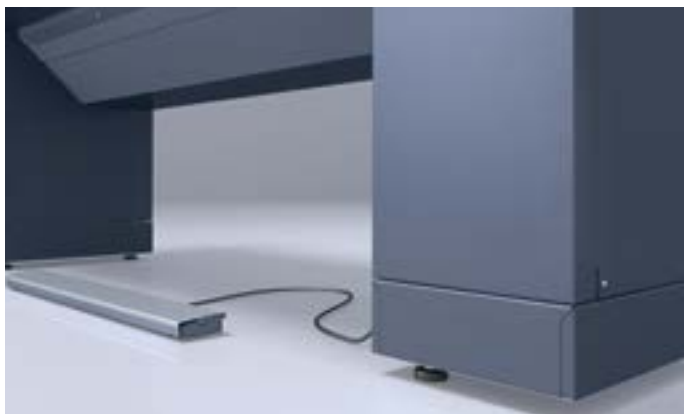
Der serienmässig vorhandene Wäschekasten vereinfacht das Vorsortieren der Textilien und das Einführen in die Mangel. Auf diese Weise trägt er zu einer hohen Arbeitsgeschwindigkeit bei.



Fusschaltleiste FlexControl

Mit der Fusschaltleiste FlexControl kann die Walze während des Mangels angehalten werden, um eine kontinuierlich hohe Finishqualität zu erzielen.

- Durch den schnellen Stopp der Walze und ggf. Gurte lassen sich Eingabefehler korrigieren oder dickere Textilbereiche zusätzlich dämpfen. So werden perfekte Resultate erzielt.
- Die Leiste ist flexibel positionierbar. Ohne den sicheren Stand zu beeinträchtigen, kann sie daher sowohl von einzelnen Bedienern also auch im Team komfortabel betätigt werden.



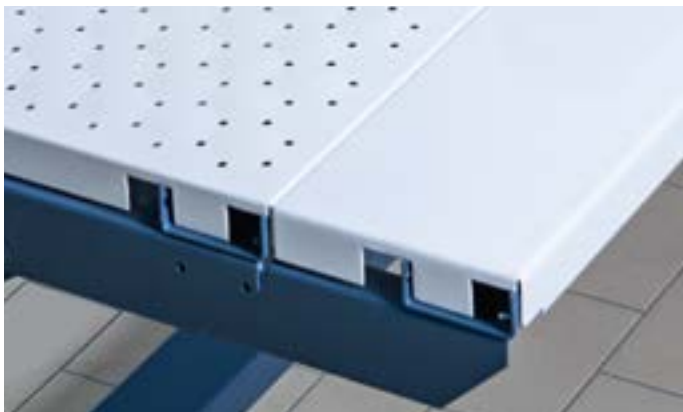
Lösungen für Ergonomie (Baureihe PM 12)

Mit zahlreichen durchdachten Details unterstützen die Miele Muldenmangeln ein zügiges und ermüdungsfreies Arbeiten.

- Höhenverstellbare Gerätefüsse (bis 60 mm) erlauben die individuelle Anpassung der Arbeitshöhe für jeden Bediener.
- Der optionale 100-mm-Sockel für die Muldenmangeln der Baureihe PM 12 gewährleistet eine besonders komfortable Bedienung im Stehen.
- Auf der serienmässig integrierten Ablagestange können die gemangelten Textilien knitterfrei nachtrocknen und abkühlen.

Flexibles und effizientes Arbeiten

4. Mühelose Abnahme und wirtschaftliche Wäscherückführung



Verlängerung für den Abnahmetisch EasyFold

Die optionale Verlängerung für die Miele Muldenmangeln PRI 3 und PRI 4 verbessert die Textilabnahme zusätzlich und unterstützt ein flüssiges Arbeiten.

- Der auf 780 mm Tiefe vergrößerte Abnahmetisch bietet 20 % mehr Fläche. Insbesondere grosse Textilien lassen sich dadurch leichter falten bzw. zusammenlegen.
- Durch den vergrößerten Platz zum Stapeln (z. B. Servietten, Handtücher) muss das Mangeln weniger häufig unterbrochen werden.
- Durch die Tischverlängerung können die Textilien zusätzlich abkühlen und lassen sich noch komfortabler handhaben.



Abnahmetisch EasyFold

- Der patentierte Abnahmetisch von Miele Professional erleichtert die präzise Abnahme der gemangelten Textilien.
- Die Wabenstruktur der Oberfläche und das Lochmuster erzeugen einen sanften Luftstrom, der die Textilien kühlt und glättet. So lässt sich die Wäsche besser handhaben und sauber falten.

Wäscheabstreifer

Die flexiblen Wäscheabstreifer verhindern, dass Textilien auf der Ausgabeseite an der Walze haften bleiben.

- Die heissen Textilien werden automatisch von der Walze gelöst und müssen nicht von Hand abgezogen werden.
- Die Wäsche läuft nicht erneut durch die Mulde. Falten oder sogar Blockaden werden wirksam verhindert.



Wäscherückführung

Die Miele Muldenmangeln der Baureihen PM 12, PRI 3 und PRI 4 lassen sich mit dem Bausatz Wäscherückführung für eine besonders personal- und platzsparende Bedienung umrüsten.

- Durchlaufmangeln erfordern die Bedienung durch eingespielte Teams aus 2 oder mehr Personen. Mit der Wäscherückführung ist die Bedienung durch nur 1 Person möglich – und damit ein flexibles Reagieren auf die Personalsituation.
- Durch die Wäscherückführung kann die Mangel wandseitig aufgestellt werden und lässt sich damit auch bei begrenztem Platzangebot nutzen.



Control panel with digital display and buttons:

- Power button (⏻)
- Pause button (⏸)
- Start button (▶)
- Temperature display: P 185°C
- Time display: 2.0
- Plus button (+)
- Minus button (-)
- Star button (★)
- Warning button (⚠)
- Three-dot menu button (⋮)
- Dot button (•)

Intuitive Bedienung

5. Steuerung mit komfortablem Touchdisplay

Die präzise Einstellung und zuverlässige Kontrolle aller Mangelparameter erlaubt es, bei jeder Textilart und Restfeuchte erstklassige Finishresultate zu erzielen. Mit ihrer modernen Steuerung bieten die Miele Muldenmangeln darüber hinaus zahlreiche Funktionen für einen Mangelbetrieb, der langfristig alle Anforderungen an Durchsatz und Wirtschaftlichkeit erfüllt.

Moderner Bedienkomfort

- Die leistungsfähige Steuerung mit grossflächigem Touchdisplay ermöglicht eine komfortable, schnelle und fehlerfreie Bedienung.

Klare und intuitive Bedienung

- In dem übersichtlichen Display sind alle Anzeigen auch im fordernden Arbeitsalltag gut wahrnehmbar.
- Die intuitive Bedienbarkeit erleichtert die Einweisung neuer Bediener.

Alles im Griff per Fingertipp

- Die Touchbedienung erleichtert das Navigieren durch sämtliche Einstellungen (z. B. Mangeltemperatur, Walzengeschwindigkeit, Favoritenprogramm) und beschleunigt so das Arbeiten.
- Mit einem Fingertipp kann für verschiedene Gewebe (Perlon/Kunstseide, Seide/Wolle, Baumwolle/Leinen) die textilspezifische Mangeltemperatur angewählt werden. Textilschäden zu hohe Temperaturen werden so verhindert, der Wechsel zwischen verschiedenen Wäscheposten dagegen beschleunigt.
- Das Favoritenprogramm erlaubt es, die am häufigsten genutzte Einstellung für Geschwindigkeit und Temperatur mit nur einem Fingertipp abzurufen.

Pausenfunktion

- Für eine kurze Unterbrechung wird die Mulde abgefahren und die Walze gestoppt. Die Heizung wird erst nach einer voreingestellten Zeit (0–99 Minuten) gedrosselt.

Eingabeüberwachung

Die Eingabeüberwachung weist auf eine ungleichmässige Beanspruchung hin, somit fördert sie perfekte Mangelresultate bei einer reduzierten Abnutzung.

- Gleichmässige Übertragung der Wärmeenergie auf die feuchten Textilien für ein einheitliches Finish.
- Gleichbleibend hohe Mangelgeschwindigkeit für eine dauerhaft hohe Mangleleistung.
- Durch die gleichmässige Belastung der Walzenbewicklung wird eine zeitaufwendige und kostspielige Erneuerung vermieden.

Präzise Kontrolle

Die Steuerung überwacht die Einhaltung der optimalen Mangelparameter und gewährleistet so eine dauerhaft hohe Finishqualität.

- Temperatur und Walzengeschwindigkeit sind präzise einstellbar und werden kontinuierlich überwacht, sodass für jede Textilart und Restfeuchte perfekte Resultate reproduzierbar sind.
- Im voreingestellten Wachsintervall von 80 Stunden erfolgt ein Hinweis „Wachs- und Reinigungsprogramm“. Die Erinnerung an die Mangelpflege trägt zu einem konstant hochqualitativen Mangelergebnis bei.

Muldenmangeln PM 1210 und PM 1214

Arbeitsbreite 1.000–1.400 mm



Muldenmangel	PM 1210	PM 1214
Walzendurchmesser [mm]	210	210
Arbeitsbreite [mm]	1.000	1.400
Muldenmaterial	Aluminium	Aluminium
Mangelleistung* bei 15 % Restfeuchte [kg/h]	35	–
Mangelleistung* bei 25 % Restfeuchte [kg/h]	26	33
Beheizungsart	EL	EL
Heizleistung EL [kW]	4,5	6,5
Abluftanschluss [DN]	70	70
Wäscheabnahme	frontseitig	frontseitig
Aussenmasse H/B/T [mm]	1.032/1.579/476	1.032/1.979/650

EL = Elektro, * Angaben nach DIN 11902. Die in der Praxis erreichten Leistungswerte liegen durchschnittlich 20–40 % unter den Maximalwerten. Sie sind abhängig von der Geschicklichkeit und der Erfahrung des Bedienpersonals, der Wäscheart, dem Zustand der Mulde und den Anforderungen an die Bügelqualität.

Highlights

- Einfache und komfortable Bedienung über ein grosses Touchdisplay
- Individuelle Arbeitshöhe durch verstellbare Maschinenfüsse und optionalen Sockel
- Für ein perfektes Wäschefinish wird ein gleichmässiger Anpressdruck über die gesamte Arbeitsbreite gewährleistet
- Hochwertige Walzenbewicklung mit Stahlwolle und ARAMID-Nadelfiltzuch
- Exklusiv bei Miele: Flexibel positionierbare Fusschaltleiste FlexControl
- Auf dem patentierten Abnahmetisch EasyFold werden die gemangelten Textilien abgekühlt und die Glätte fixiert

Muldenmangeln PM 1217

Arbeitsbreite 1.660 mm



Muldenmangel	PM 1217
Walzendurchmesser [mm]	250
Arbeitsbreite [mm]	1.660
Muldenmaterial	Aluminium
Mangelleistung* bei 15 % Restfeuchte [kg/h]	–
Mangelleistung* bei 25 % Restfeuchte [kg/h]	60
Beheizungsart	EL
Heizleistung EL [kW]	11
Abluftanschluss [DN]	70
Wäscheabnahme	frontseitig/rückseitig
Aussenmasse H/B/T [mm]	1.110/2.238/650

EL = Elektro, * Angaben nach DIN 11902. Die in der Praxis erreichten Leistungswerte liegen durchschnittlich 20–40 % unter den Maximalwerten. Sie sind abhängig von der Geschicklichkeit und der Erfahrung des Bedienpersonals, der Wäscheart, dem Zustand der Mulde und den Anforderungen an die Bügelqualität.

Highlights

- Einfache und komfortable Bedienung über ein grosses Touchdisplay
- Individuelle Arbeitshöhe durch verstellbare Maschinenfüsse und optionalen Sockel
- Für ein perfektes Wäschefinish wird ein gleichmässiger Anpressdruck über die gesamte Arbeitsbreite gewährleistet
- Hochwertige Walzenbewicklung mit Stahlwolle und ARAMID-Nadelfiltzuch
- Exklusiv bei Miele: Flexibel positionierbare Fusschaltleiste FlexControl
- Auf dem patentierten Abnahmetisch EasyFold werden die gemangelten Textilien abgekühlt und die Glätte fixiert

Optionales Zubehör

- Lamellenfederbewicklung
- Wäscherückführung

NEU: Muldenmangeln PRI 318

Arbeitsbreite 1.750 mm

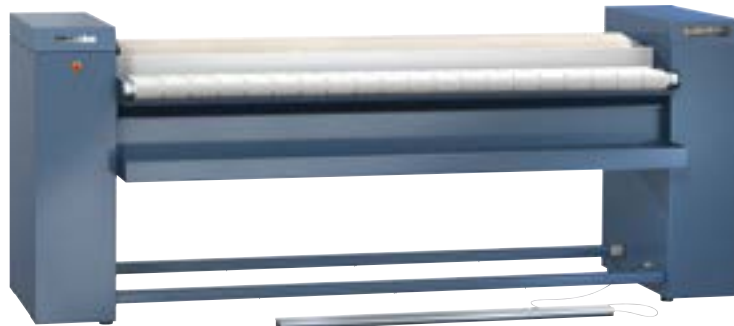


Abb.: PRI 318 mit Elektroheizung

Muldenmangel	PRI 318
Walzendurchmesser [mm]	300
Arbeitsbreite [mm]	1.750
Muldenmaterial	Aluminium
Mangelleistung* bei 25 % Restfeuchte EL/G [kg/h]	87/59
Mangelleistung* bei 50 % Restfeuchte EL/G [kg/h]	51/33
Beheizungsarten	EL/G
Heizleistung EL/G [kW]	17/22
Abluftanschluss [DN]	75
Wäscheabnahme	rückseitig/frontseitig**
Aussenmasse H/B/T [mm]	1.110/2.469/1.377

EL = Elektro, G = Gas, * Angaben nach DIN 11902. Die in der Praxis erreichten Leistungswerte liegen durchschnittlich 20–40 % unter den Maximalwerten. Sie sind abhängig von der Geschicklichkeit und der Erfahrung des Bedienpersonals, der Wäscheart, dem Zustand der Mulde und den Anforderungen an die Bügelqualität.
**als Gerätevariante oder optional als Bausatz

Highlights

- Einfache und komfortable Bedienung über ein grosses Touchdisplay
- Für ein perfektes Wäschefinish gewährleistet die Luftfederung einen gleichmässigen Anpressdruck über die gesamte Arbeitsbreite
- Hochwertige Walzenbewicklung mit Stahlwolle und ARAMID-Nadelfiltzuch
- Exklusiv bei Miele: Flexibel positionierbare Fusschaltleiste FlexControl
- Auf dem patentierten Abnahmetisch EasyFold werden die gemangelten Textilien abgekühlt und die Glätte fixiert
- Integriertes Spitzenlast-Energiemanagement zur Optimierung der Energiekosten

Optionales Zubehör/Ausstattungsvarianten

- Lamellenfederbewicklung
- Gurteingabe
- Wäscherückführung
- Abdeckhaube
- Verlängerung für Abnahmetisch

NEU: Muldenmangeln PRI 418, PRI 421

Arbeitsbreite 1750–2.040 mm



Abb.: PRI 418 / PRI 421 mit Gasbeheizung

Muldenmangel	PRI 418	PRI 421
Walzendurchmesser [mm]	365	365
Arbeitsbreite [mm]	1.750	2.040
Muldenmaterial	Aluminium	Aluminium
Mangelleistung* bei 25 % Restfeuchte EL/G [kg/h]	104/76	112/78
Mangelleistung* bei 50 % Restfeuchte EL/G [kg/h]	63/46	67/42
Beheizungsarten	EL/G	EL/G
Heizleistung EL/G [kW]	21,4/28	22/30
Abluftanschluss [DN]	75	75
Wäscheabnahme	rückseitig/frontseitig**	rückseitig/frontseitig**
Aussenmasse H/B/T [mm]	1.110/2.469/1.441	1.110/2.759/1.441

EL = Elektro, G = Gas, * Angaben nach DIN 11902. Die in der Praxis erreichten Leistungswerte liegen durchschnittlich 20–40 % unter den Maximalwerten. Sie sind abhängig von der Geschicklichkeit und der Erfahrung des Bedienpersonals, der Wäscheart, dem Zustand der Mulde und den Anforderungen an die Bügelqualität.
**als Gerätevariante oder optional als Bausatz

Highlights

- Einfache und komfortable Bedienung über ein grosses Touchdisplay
- Für ein perfektes Wäschefinish gewährleistet die Luftfederung einen gleichmässigen Anpressdruck über die gesamte Arbeitsbreite
- Hochwertige Walzenbewicklung mit Stahlwolle und ARAMID-Nadelfiltzuch
- Exklusiv bei Miele: Flexibel positionierbare Fusschaltleiste FlexControl
- Auf dem patentierten Abnahmetisch EasyFold werden die gemangelten Textilien abgekühlt und die Glätte fixiert
- Integriertes Spitzenlast-Energiemanagement zur Optimierung der Energiekosten

Optionales Zubehör/Ausstattungsvarianten

- Lamellenfederbewicklung
- Gurteingabe
- Wäscherückführung
- Abdeckhaube
- Verlängerung für Abnahmetisch



LACO Muldenmangeln

Arbeitsbreite 1.300 bis 3.300 mm

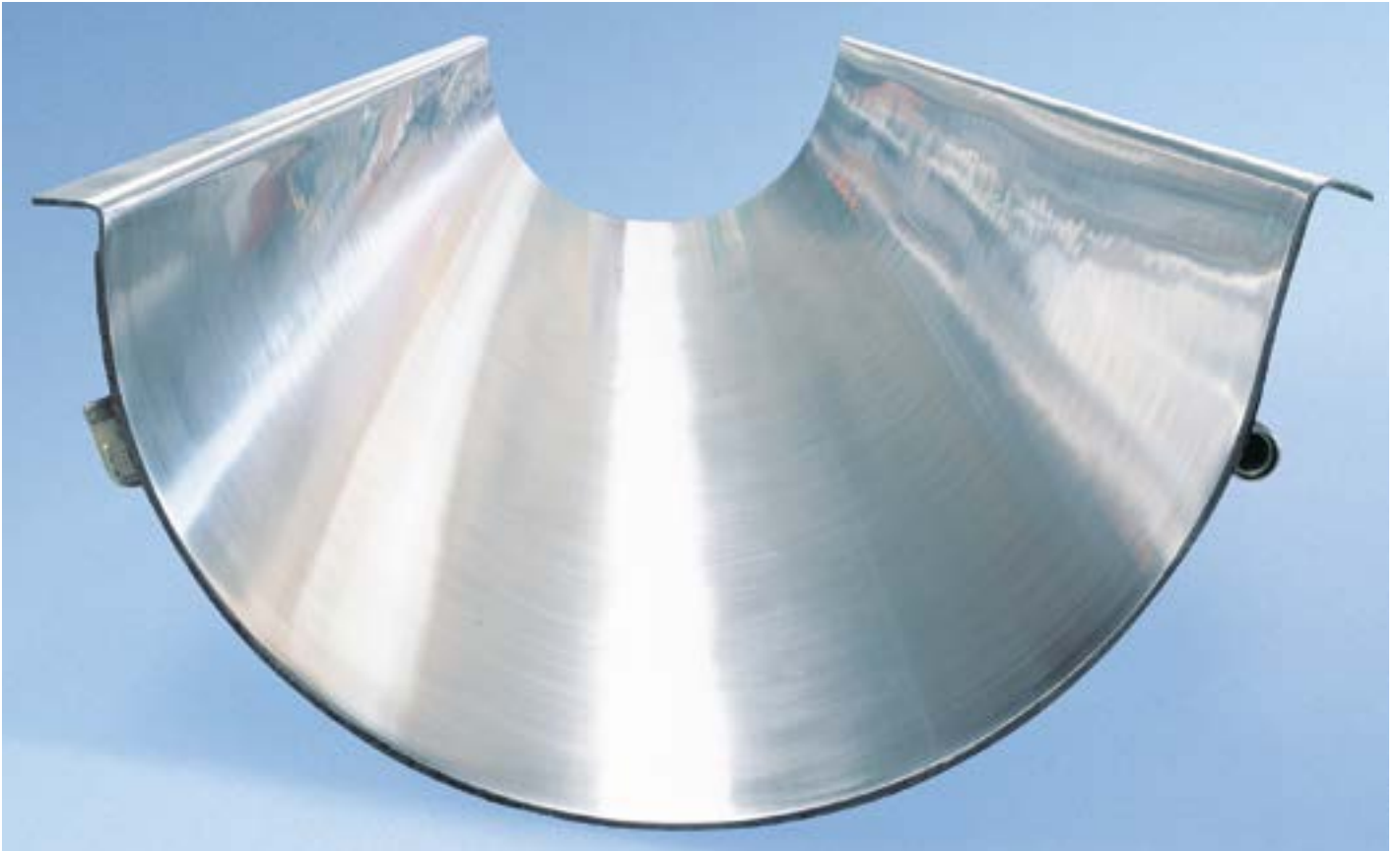
Für Anwender mit höchsten Anforderungen an den Wäschedurchsatz hat Miele Professional das Mangelprogramm um die LACO Hochleistungsmangeln erweitert. Mit innovativen Ausstattungsmerkmalen ermöglichen die Maschinen einen besonders effizienten, gleichzeitig aber auch sehr hochwertigen Finishprozess. So profitieren Sie von einem Höchstmass an Leistung und Wirtschaftlichkeit.

Vorteile, die sich täglich auszahlen:

- Bedarfsgerecht: Rücklauf- und Durchlaufmodelle für unterschiedliche Platz- bzw. Personalkapazitäten
- Erstklassig: Perfektes Finish auch bei hohem Durchsatz durch patentierte Air-Stream-Funktion
- Schnell: Modellabhängig steigerbare Walzengeschwindigkeiten für erhöhten Durchsatz

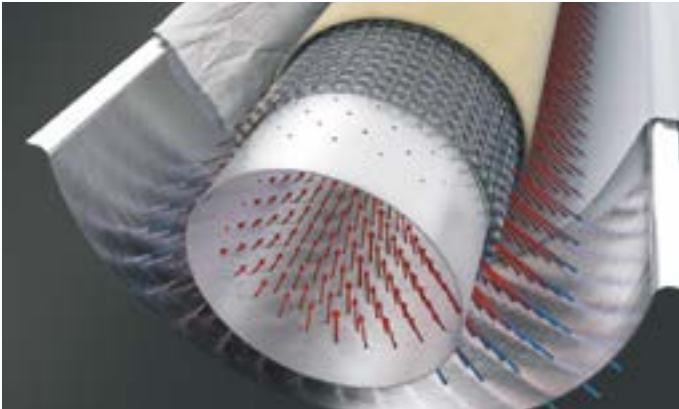
LACO Muldenmangeln M500, D500, D600, D800

Innovationen für erhöhte Leistung und Ergonomie



Flexible Muldenkonstruktion

Die lasergeschweisste Muldenwandung ist flexibel und kann sich daher besonders gut an die Form der Walze mitsamt Textilien anpassen. Auf diese Weise ergibt ein grosser Umschlingungswinkel von bis zu 206° mit einer entsprechend grossen Mangelfläche. In Kombination mit dem hydraulisch erzeugten Anpressdruck lassen sich daher Mangelleistungen erzielen, die sonst nur mit Maschinen mit deutlich grösseren Walzendurchmessern möglich sind.



Mulde mit Air-Stream-Funktion

Die patentierte Air-Stream-Funktion steigert den erzielbaren Wäschedurchsatz um rund ein Viertel – bei unverändert hoher Finishqualität. Das System verhindert eine Feuchtigkeitssättigung der Walzenbewicklung, indem es vorgewärmte Luft durch feine Öffnungen der Muldenwandung drückt und durch die Walze wieder absaugt. Aus den Textilien freigesetzte Feuchtigkeit wird so sehr wirksam abgeführt und die Mangelgeschwindigkeit kann weiter gesteigert werden.



Hohe Bedienergonomie

Alle Bedien- und Kontrollinstrumente sind leicht erreichbar im Seitenständer der Maschine eingebaut. Auch die Ein- und Ausgabe erfolgt auf einer ergonomisch angepassten Arbeitshöhe. Flexible Wäscheabstreifer auf der Ausgabeseite verhindern, dass Textilien an der Walzenbewicklung haften bleiben, und lassen sie faltenfrei auf den Ausgabebereich gleiten.



Eingabesystem EasyFeed

Das Eingabesystem EasyFeed ermöglicht es einer einzelnen Person, selbst grosse Textilien fehlerfrei einzugeben. Das Wäschestück wird dazu von zwei Klammern aufgenommen und ausgebreitet. Rotierende Bürsten gewährleisten eine seitliche Straffung über die gesamte Länge des Wäschestücks und damit einen präzisen, faltenfreien Einlauf in die Mulde. Kleinere Wäschestücke können dabei auch weiterhin manuell und in mehreren Bahnen eingegeben werden.



Sicherheitseinrichtungen und Abdeckhaube

Gelangen die Finger bei der Eingabe zu nah an die Walze, wird diese mit Hilfe der Fingerschutzleiste automatisch gestoppt. Der Notauschalter ist im Notfall leicht und schnell zu erreichen. Die Abdeckhaube sorgt dafür, dass die Energie dort bleibt, wo sie benötigt wird. Die Wärmeabgabe an den Aufstellungsraum wird deutlich reduziert. Des Weiteren werden das Tuch und die Mulde vor Staubablagerungen geschützt.

LACO Muldenmangel M500, Rücklauf

Arbeitsbreite 1.750–3.300 mm



Abbildung: LACO Muldenmangel M500, Vorderseite (Wäscheein- und ausgabe) Abbildung: LACO Muldenmangel M500, Rückseite

LACO Muldenmangel M500						
Walzendurchmesser [mm]	500	500	500	500	500	500
Arbeitsbreite [mm]	1.750	2.000	2.200	2.500	3.000	3.300
Mangleleistung* bei 50 % Restfeuchte EL/G/D [kg/h]	65/65/58	75/75/67	82/82/74	95/95/85	115/115/103	125/125/112
Beheizungsarten	EL/G/D	EL/G/D	EL/G/D	EL/G/D	EL/G/D	EL/G/D
Heizleistung EL/G/D [kW]	30/52/-	30/52/-	35/52/-	40/52/-	45/91/-	45/91/-
Abluftanschluss [DN]	75	75	75	75	75	75
Wäscheabnahme	frontseitig	frontseitig	frontseitig	frontseitig	frontseitig	frontseitig
Aussenmasse H/B/T [mm]	1.265/ 2.590/ 1.130	1.265/2.840/ 1.130	1.265/3.040/ 1.130	1.265/3.340/ 1.130	1.265/3.840/ 1.130	1.265/4.140/ 1.130

EL = Elektro, G = Gas, D = Dampf, * Angaben nach DIN 11902. Die in der Praxis erreichten Leistungswerte liegen durchschnittlich 20–40 % unter den Maximalwerten. Sie sind abhängig von der Geschicklichkeit und der Erfahrung des Bedienpersonals, der Wäscheart, dem Zustand der Mulde und den Anforderungen an die Bügelqualität.

Die LACO Muldenmangel M500 ist eine Hochleistungsmangel in der Bauform Rücklaufmodell für eine wandbündige Aufstellung. Die Wäscheeingabe und -ausgabe erfolgt auf der Mangelvorderseite.

Vorteile der Rücklauf-Muldenmangel

- Geringer Platzbedarf für die Aufstellung der Mangel
- Reduzierter Personaleinsatz und dadurch flexible Auslastung der Arbeitskapazitäten
- Bedienung mit 1–2 Personen und somit geringere Personalkosten

Ausstattung serienmässig

- Abdeckhaube mit Fingerschutzleiste
- Digitale Temperaturregelung
- Einlaufgurte
- Frequenzregelung
- Springpress-Federn und zwei Lagen Polyester-Filz 800 g/m²
- Wäscheabstreifer
- Ausgabetisch 60 cm
- Wäschekasten in Edelstahl
- Standardfarbe: Octobluau
- Elektrische Spannung: 3N AC 380–420 V / 50 Hz
- Zweistufiger Gasbrenner bei gasbeheizter Mangel

Optionale Ausstattung

- Patentierte Muldenbelüftung mit Air-Stream-Funktion
- Eingabeklammern EasyFeed
- Touchscreen-Steuerung PLC
- Fusschaltleiste zur Walzensteuerung
- Walzenbewicklung mit Edelstahl lamellen und ARAMID-Nadelfilztuch
- Verlängerter Eingabetisch
- Zusätzliche Anzeigen und Bedienelemente

LACO Muldenmangeln D500

Arbeitsbreite 1.750–3.300 mm



Abbildung: LACO Muldenmangel D500, Vorderseite (Wäscheeingabe)



Abbildung: LACO Muldenmangel D500, Rückseite (Wäscheausgabe)

LACO Muldenmangel D500						
Walzendurchmesser [mm]	500	500	500	500	500	500
Arbeitsbreite [mm]	1.750	2.000	2.200	2.500	3.000	3.300
Mangleleistung* bei 50 % Restfeuchte EL/G/D [kg/h]	65/65/58	75/75/67	82/82/74	95/95/85	115/115/103	125/125/112
Beheizungsarten	EL/G/D	EL/G/D	EL/G/D	EL/G/D	EL/G/D	EL/G/D
Heizleistung EL/G/D [kW]	30/52/-	30/52/-	35/52/-	40/52/-	45/91/-	45/91/-
Abluftanschluss [DN]	75	75	75	75	75	75
Wäscheabnahme	rückseitig	rückseitig	rückseitig	rückseitig	rückseitig	rückseitig
Aussenmasse H/B/T [mm]	1.200/2.600/ 1.725	1.200/2.850/ 1.725	1.200/3.050/ 1.725	1.200/3.350/ 1.725	1.200/3.850/ 1.725	1.200/4.150/ 1.725

EL = Elektro, G = Gas, D = Dampf, * Angaben nach DIN 11902. Die in der Praxis erreichten Leistungswerte liegen durchschnittlich 20–40 % unter den Maximalwerten. Sie sind abhängig von der Geschicklichkeit und der Erfahrung des Bedienpersonals, der Wäscheart, dem Zustand der Mulde und den Anforderungen an die Bügelqualität.

Die LACO Muldenmangel D500 ist eine Hochleistungsmangel in der Bauform Durchlaufmodell. Wäscheeingabe und -ausgabe erfolgen hier räumlich getrennt auf der Mangelvorderseite bzw. -rückseite.

Vorteile der Durchlauf-Muldenmangeln

- Besonders effiziente Arbeitsweise
- Einfaches Handling auch grosser Wäschestücke
- Hoher Wäschedurchsatz

Ausstattung serienmässig

- Abdeckhaube mit Fingerschutzleiste
- Digitale Temperaturregelung
- Einlaufgurte
- Frequenzregelung
- Springpress-Federn und zwei Lagen Polyester-Filz 800 g/m²
- Wäscheabstreifer
- Ausgabetisch 60 cm
- Wäschekasten in Edelstahl
- Standardfarbe: Octoblau
- Elektrische Spannung: 3N AC 380–420 V / 50 Hz
- Zweistufiger Gasbrenner bei gasbeheizter Mangel

Optionale Ausstattung

- Patentierte Muldenbelüftung mit Air-Stream-Funktion
- Eingabeklammern EasyFeed
- Touchscreen-Steuerung PLC
- Fusschaltleiste zur Walzensteuerung
- Walzenbewicklung mit Edelstahl lamellen und ARAMID-Nadelfilztuch
- Erweiterte Walzengeschwindigkeit
- Verlängerte Eingabe- und Ausgabetische
- Wäscherückführung
- Zusätzliche Anzeigen und Bedienelemente

LACO Muldenmangel D600

Arbeitsbreite 1.750–3.300 mm



Abbildung: LACO Muldenmangel D600, Vorderseite (Wäscheeingabe)



Abbildung: LACO Muldenmangel D600, Rückseite (Wäscheausgabe)

LACO Muldenmangel D600						
Walzendurchmesser [mm]	600	600	600	600	600	600
Arbeitsbreite [mm]	1.750	2.000	2.200	2.500	3.000	3.300
Mangleleistung* bei 50 % Restfeuchte EL/G/D [kg/h]	100/100/90	109/109/98	126/126/113	140/140/126	160/160/144	175/175/157
Beheizungsarten	EL/G/D	EL/G/D	EL/G/D	EL/G/D	EL/G/D	EL/G/D
Heizleistung EL/G/D [kW]	45/91/-	45/91/-	45/91/-	50/91/-	60/91/-	75/91/-
Abluftanschluss [DN]	75	75	75	75	75	75
Wäscheabnahme	frontseitig	frontseitig	frontseitig	frontseitig	frontseitig	frontseitig
Aussenmasse H/B/T [mm]	1.395/2.830/ 1.900	1.395/3.030/ 1.900	1.395/3.280/ 1.900	1.395/3.580/ 1.900	1.395/4.080/ 1.900	1.395/4.380/ 1.900

EL = Elektro, G = Gas, D = Dampf, * Angaben nach DIN 11902. Die in der Praxis erreichten Leistungswerte liegen durchschnittlich 20–40 % unter den Maximalwerten. Sie sind abhängig von der Geschicklichkeit und der Erfahrung des Bedienpersonals, der Wäscheart, dem Zustand der Mulde und den Anforderungen an die Bügelqualität.

Die LACO Muldenmangel D600 ist eine Hochleistungsmangel in der Bauform Durchlaufmodell. Wäscheeingabe und -ausgabe erfolgen hier räumlich getrennt auf der Mangelvorderseite bzw. -rückseite.

Vorteile der Durchlauf-Muldenmangeln

- Besonders effiziente Arbeitsweise
- Einfaches Handling auch grosser Wäschestücke
- Hoher Wäshedurchsatz

Ausstattung serienmässig

- Abdeckhaube mit Fingerschutzleiste
- Digitale Temperaturregelung
- Einlaufgurte
- Frequenzregelung
- Springpress-Federn und zwei Lagen Polyester-Filz 800 g/m²
- Wäscheabstreifer
- Ausgabetisch 60 cm
- Wäschekasten in Edelstahl
- Standardfarbe: Octoblau
- Elektrische Spannung: 3N AC 380–420 V / 50 Hz
- Zweistufiger Gasbrenner bei gasbeheizter Mangel

Optionale Ausstattung

- Patentierte Muldenbelüftung mit Air-Stream-Funktion
- Eingabeklammern EasyFeed
- Touchscreen-Steuerung PLC
- Fusschaltleiste zur Walzensteuerung
- Walzenbewicklung mit Edelstahllamellen und ARAMID-Nadelfiltzuch
- Erweiterte Walzengeschwindigkeit
- Verlängerte Eingabe- und Ausgabetische
- Wäscherückführung
- Abstreiferüberwachung
- Zusätzliche Anzeigen und Bedienelemente

LACO Muldenmangel D800

Arbeitsbreite 1.300–3.300 mm



Abbildung: LACO Muldenmangel D800, Vorderseite (Wäscheeingabe)

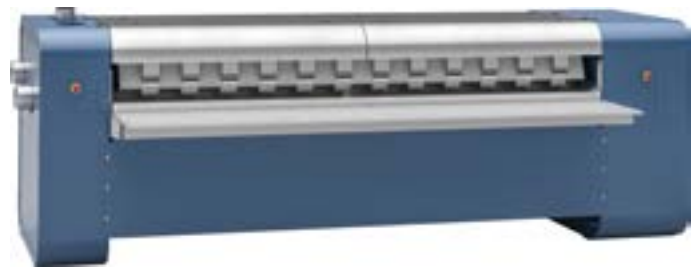


Abbildung: LACO Muldenmangel D800, Rückseite (Wäscheausgabe)

LACO Muldenmangel D800							
Walzendurchmesser [mm]	800	800	800	800	800	800	800
Arbeitsbreite [mm]	1.300	1.750	2.000	2.200	2.500	3.000	3.300
Mangleleistung* bei 50 % Restfeuchte EL/G/D [kg/h]	112/112/102	152/152/136	164/164/147	186/186/167	200/200/180	230/230/207	250/250/225
Beheizungsarten	EL/G/D	EL/G/D	EL/G/D	EL/G/D	EL/G/D	EL/G/D	EL/G/D
Heizleistung EL/G/D [kW]	45/52/-	60/189/-	60/189/-	60/189/-	75/189/-	90/189/-	90/189/-
Abluftanschluss [DN]	75	75	75	75	75	75	75
Wäscheabnahme	frontseitig	frontseitig	frontseitig	frontseitig	frontseitig	frontseitig	rontseitig
Aussenmasse H/B/T [mm]	1.615/2.565/ 2.115	1.615/2.910/ 2.115	1.615/3.160/ 2.035	1.615/3.360/ 2.115	1.615/ 3.660/ 2.115	1.615/4.160/ 2.115	1.615/4.460/ 2.115

EL = Elektro, G = Gas, D = Dampf, * Angaben nach DIN 11902. Die in der Praxis erreichten Leistungswerte liegen durchschnittlich 20–40 % unter den Maximalwerten. Sie sind abhängig von der Geschicklichkeit und der Erfahrung des Bedienpersonals, der Wäscheart, dem Zustand der Mulde und den Anforderungen an die Bügelqualität.

Die LACO Muldenmangel D800 ist eine Hochleistungsmangel in der Bauform Durchlaufmodell. Wäscheeingabe und -ausgabe erfolgen hier räumlich getrennt auf der Mangelvorderseite bzw. -rückseite.

Vorteile der Durchlauf-Muldenmangeln

- Besonders effiziente Arbeitsweise
- Einfaches Handling auch grosser Wäschestücke
- Hoher Wäshedurchsatz

Ausstattung serienmässig

- Abdeckhaube mit Fingerschutzleiste
- Digitale Temperaturregelung
- Einlaufgurte
- Frequenzregelung
- Springpress-Federn und zwei Lagen Polyester-Filz 800 g/m²
- Wäscheabstreifer
- Ausgabetisch 60 cm
- Wäschekasten in Edelstahl
- Standardfarbe: Octoblau
- Elektrische Spannung: 3N AC 380–420 V / 50 Hz
- Zweistufiger Gasbrenner bei gasbeheizter Mangel

Optionale Ausstattung

- Patentierte Muldenbelüftung mit Air-Stream-Funktion
- Eingabeklammern EasyFeed
- Touchscreen-Steuerung PLC
- Fusschaltleiste zur Walzensteuerung
- Walzenbewicklung mit Edelstahllamellen und ARAMID-Nadelfiltzuch
- Erweiterte Walzengeschwindigkeit und extrahohe Arbeitsgeschwindigkeit
- Verlängerte Eingabe- und Ausgabetische
- Wäscherückführung
- Abstreiferüberwachung
- Zusätzliche Anzeigen und Bedienelemente



Service & Support von Miele

Immer für Sie da

Getreu der Miele Philosophie „Immer besser“ sichern wir höchste Qualitäts- und Produktionsstandards einer Marke „Made in Germany“. Auch beim Service steht Miele Professional wie kein anderer Hersteller für kompromisslose Leistung. Schon bei der Anlieferung unterstützen wir Sie mit umfassenden Servicedienstleistungen und nehmen die Maschineneinstellungen gemäss Ihrer Anforderungen vor. Die regelmässige Kontrolle und Wartung durch den Miele Werkkundendienst gewährleistet die maximale Betriebssicherheit und Langlebigkeit Ihrer Maschinen.

Vorteile, die sich täglich auszahlen:

- Wirtschaftlich: Zuverlässiger Erhalt des Investitionswerts
- Langfristig: Funktionswichtige Ersatzteile verfügbar bis 15 Jahre nach Produktionsende
- Reaktionsstark: Flächendeckendes Netz von Kundendiensttechnikern für schnellen Vor-Ort-Service

Miele AG
Limmatstrasse 4
8957 Spreitenbach
Telefon +41 56 417 27 51
Telefax +41 56 417 24 69
www.miele.ch/professional
professional@miele.ch

Folgen Sie uns:
<https://www.linkedin.com/company/miele-professional/about/>

Reparatur- und Pikettservice
Telefon 0848 551 67