

**Miele**

# Hottes aspirantes

Documentation pour conseils et planification

Avril 2024

**Miele. Immer Besser.**



# Hottes aspirantes

## Sommaire

<b>Aperçu de tous les symboles</b>	<b>3/DA</b>
<b>Types d'appareils</b>	<b>4/DA</b>
<b>Conseils généraux de planification</b>	
<b>Check-list, débit d'air et puissance du ventilateur</b>	<b>5/DA</b>
<b>Hotte aspirante et plan de cuisson</b>	<b>6/DA</b>
<b>Mode de recyclage de l'air</b>	<b>7/DA</b>
<b>Mode d'évacuation d'air</b>	<b>8/DA</b>
<b>Conduites d'évacuation</b>	<b>9/DA</b>
<b>Con@ctivity</b>	<b>10/DA</b>
<b>Solutions spécifiques aux clients</b>	<b>11/DA</b>
<b>Réducteur de bruit DASD 150</b>	<b>12/DA</b>
<b>Hottes aspirantes îlots DA 4248 V D / DA 4208 V D</b>	<b>13/DA</b>
<b>Légendes des schémas d'encastrement</b>	<b>14/DA</b>
<b>Accessoires</b>	<b>15/DA</b>
<b>Accessoires de montage</b>	<b>17/DA</b>
<b>Récapitulatif des produits</b>	
<b>Hottes aspirantes plafond</b>	<b>25/DA</b>
<b>Hottes aspirantes îlots</b>	<b>29/DA</b>
<b>Hottes aspirantes murales</b>	<b>37/DA</b>
<b>Hottes à panneau plat</b>	<b>53/DA</b>
<b>Aérateurs</b>	<b>64/DA</b>
<b>Hottes sous-encastrables</b>	<b>73/DA</b>
<b>Hottes avec face escamotable</b>	<b>76/DA</b>
<b>Moteurs de ventilateurs externes</b>	<b>78/DA</b>

### Prix de vente conseillés

Miele communique des prix de vente conseillés (PVC) en francs suisses (CHF).

Le prix de vente net conseillé comprend la contribution anticipée de recyclage (CAR).

### Schémas d'encastrement – [www.miele.ch/documentation-planification](http://www.miele.ch/documentation-planification)

Vous trouverez des schémas d'encastrement détaillés en ligne sur [www.miele.ch/documentation-planification](http://www.miele.ch/documentation-planification).

# Quelle est la signification de chaque icône ?

## Aperçu de tous les symboles utilisés pour les hottes aspirantes



### Efficacité énergétique

L'étiquette-énergie vous renseigne sur la rentabilité et les performances de la hotte aspirante.



### Con@ctivity

Fonction automatique de technologie Wi-Fi, assurant un air ambiant optimal et un confort d'utilisation maximal.



### MobileControl

Vérifiez l'état et commandez les appareils sur le smartphone ou la tablette.



### Filtre à 10 couches

Filtre à graisses métallique à 10 couches, pouvant passer au lave-vaisselle.



### Témoin de saturation des filtres

Témoin de saturation optique des filtres à graisses et des filtres à charbon actif.



### Moteur ECO

Hotte aspirante particulièrement efficace.



### Éclairage à LED

Pour un éclairage optimal de l'ensemble du plan de cuisson.



### INDIVIDUAL

Solution personnalisée possible avec hotte réalisée sur mesure pour le client.



### Hood in motion

Un positionnement de hotte adéquat pour chaque situation de travail.



# Hottes aspirantes

## Types d'appareils

Les différents types de hottes aspirantes – une solution adaptée à chaque habitation



### Davantage de liberté d'aménagement – les hottes murales

Les hottes murales s'installent entre deux armoires supérieures ou directement au mur. Elles se distinguent par leurs lignes sobres et une finition parfaite. Les hottes Miele ne passent jamais inaperçues dans l'agencement d'une cuisine.



### Point d'attraction – les hottes îlots

Les hottes îlots sont conçues pour être montées directement au plafond. Elles soulignent ainsi le caractère central de l'îlot de cuisson. Leurs formes et matériaux exceptionnels permettent de délimiter clairement la zone de cuisson et embellissent tout simplement la cuisine. Un design haut de gamme qui satisfait les plus exigeants.



### Polyvalentes – les hottes à panneau plat

Encastrées dans l'armoire supérieure, les hottes à panneau plat disparaissent complètement. Leur design et leur installation modulable constituent leurs meilleurs atouts. Le panneau anti-buées est sorti avant utilisation.



### Une source d'inspiration pour les individualistes – les aérateurs

Les aérateurs sont conçus pour un encastrement dans un coin cuisine, un conduit ou une niche, pour une liberté d'aménagement maximale.



### Le choix de la discrétion – les hottes sous-encastrables et avec face escamotable

Il est possible de suspendre les hottes avec face escamotable entre deux armoires supérieures et de les habiller d'une simple façade de meuble, ou de les monter directement au mur. Les hottes sous-encastrables se suspendent tout simplement au-dessous d'une armoire supérieure.



### Vision à long terme – les hottes plafond

Dans les cuisines modernes, l'îlot est souvent un point de passage entre la cuisine et le séjour. Une hotte aspirante classique peut constituer un point fort au niveau esthétique, mais aussi gêner la vue sur le séjour dans les pièces ouvertes. Dans une telle situation, une hotte de plafond de Miele permet de libérer élégamment de l'espace.



# Conseils de planification – hottes aspirantes

## Check-list, débit d'air et puissance du ventilateur

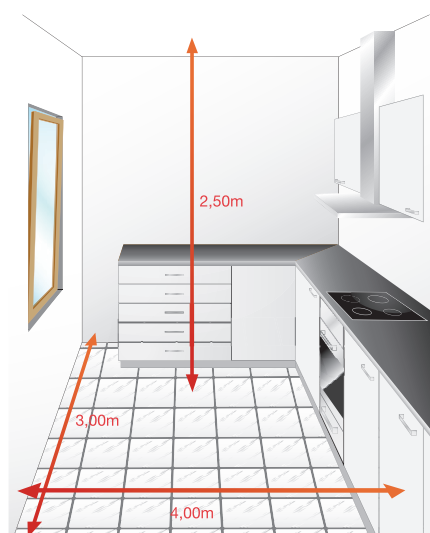
### Évacuation ou recyclage de l'air ? Check-list

	Evacuation	Circuit fermé
Conduite d'évacuation	indispensable	pas nécessaire
Ouverture dans le mur/orifice d'évacuation par le toit	indispensable	pas nécessaire
Air frais	indispensable	pas nécessaire
Foyer dépendant de l'air ambiant	avec apport d'air frais contrôlé	possible
Maison basse consommation (p. ex. Minergie)	possible, accord nécessaire	possible
Maison passive (p. ex. Minergie A, P)	possible, accord nécessaire	possible
Ventilateur externe	possible	impossible
Gril (CombiSet)	possible	non recommandé
Aération de choc après avoir cuisiné, lorsque la pièce ne dispose d'aucune ventilation contrôlée	pas nécessaire	indispensable
Filtre à charbon actif	pas nécessaire	indispensable

### Débit d'air et puissance du ventilateur

#### Exemples pour déterminer le débit d'air requis

Quelle est la puissance de ventilateur nécessaire pour le débit d'air attendu ?



#### Cuisine fermée

Surface au sol 3 x 4 m x hauteur de la pièce 2,5 m

$$= \text{Volume de la pièce } 30 \text{ m}^3$$

$$- 20\% \text{ pour l'ameublement}$$

$$= \text{Volume actif de la pièce } 24 \text{ m}^3$$

$$\times \text{Taux de renouvellement d'air de } 6-12/h$$

$$= 6/h^* \times 24 \text{ m}^3 = 144 \text{ m}^3/h$$

$$= 8/h^* \times 24 \text{ m}^3 = 192 \text{ m}^3/h$$

$$= 12/h^{**} \times 24 \text{ m}^3 = 288 \text{ m}^3/h$$

\*fonctionnement en continu silencieux

\*\*fonctionnement maximal de courte durée

#### Cuisine ouverte

Surface au sol 5 x 4 m x hauteur de la pièce 2,5 m

$$= \text{Volume de la pièce } 50 \text{ m}^3$$

$$\times \text{Taux de renouvellement d'air de } 6-12/h$$

$$= 6/h^* \times 50 \text{ m}^3 = 300 \text{ m}^3/h$$

$$= 8/h^* \times 50 \text{ m}^3 = 400 \text{ m}^3/h$$

$$= 12/h^{**} \times 50 \text{ m}^3 = 600 \text{ m}^3/h$$

\*fonctionnement en continu silencieux

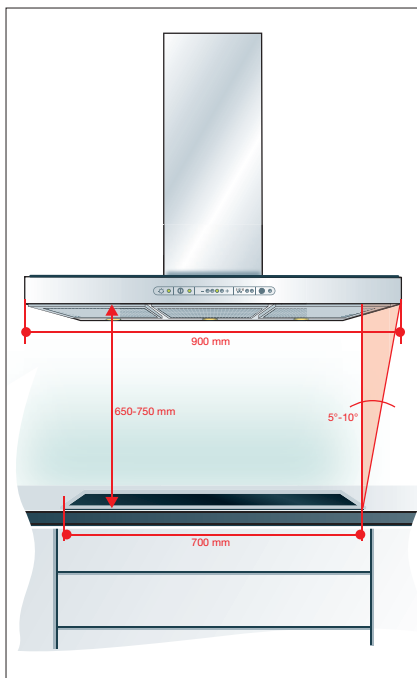
\*\*fonctionnement maximal de courte durée

Le trajet d'évacuation réduit la puissance. Il faut en tenir compte lors du choix du taux de renouvellement d'air. Peu de coudes, un trajet d'évacuation court et une puissance de ventilateur adaptée sont recommandés.

# Conseils de planification – hottes aspirantes

## Hotte aspirante et plan de cuisson

### Hotte aspirante et plan de cuisson – agencement, largeur et distance plan-hotte



#### Agencement

Les plans de cuisson doivent être centrés sous la hotte. Il est très important que la hotte recouvre suffisamment le plan de cuisson.

#### Largeur et distance entre le plan de cuisson et la hotte

Pour planifier la largeur de la hotte, il convient de tenir compte de la largeur du plan de cuisson comme suit :

nous recommandons un recouvrement de 5° pour les hottes murales et de 10° pour les hottes îlots. La distance recommandée étant de 65 cm à 75 cm, on obtient les configurations suivantes :

- plan de cuisson jusqu'à 75 cm de large :  
largeur de hotte recommandée 90 cm
- plan de cuisson jusqu'à 90 cm de large :  
largeur de hotte recommandée 120 cm

**Exception :** les hottes à aspiration périphérique multizone qui sont montées au mur peuvent être de la même largeur que le plan de cuisson situé en dessous. Les hottes îlots doivent être dans tous les cas plus larges que le plan de cuisson.

#### Dimensions en hauteur des hottes îlots

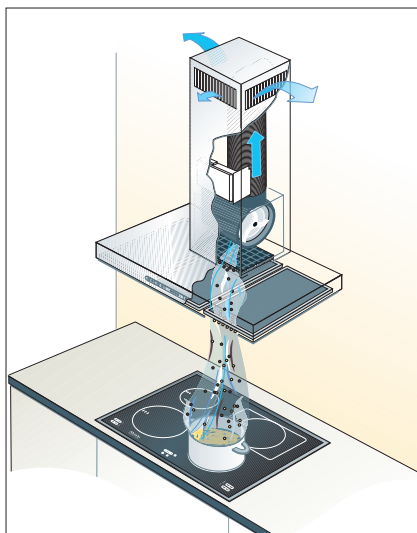
Toutes les hottes équipées d'une cheminée sont réglables en hauteur lors du montage et sont livrées sans cadre couvre-joint.

Pour des informations détaillées, veuillez consulter la description du produit.

# Conseils de planification – hottes aspirantes

## Mode de recyclage de l'air

### Recyclage de l'air – simple et avantageux sur le plan énergétique



Les hottes à recyclage aspirent les vapeurs de cuisson et filtrent les particules de graisse ainsi que les odeurs au moyen de différentes configurations de filtres. L'air ainsi purifié est renvoyé dans la pièce. Il en résulte une circulation de l'air dans la pièce fermée. Les hottes à recyclage ne nécessitent aucune tuyauterie, aucune ouverture dans le mur ni aucun orifice d'évacuation par le toit. Le montage est donc plus simple que pour les hottes à évacuation.

#### Restrictions par rapport aux hottes à évacuation

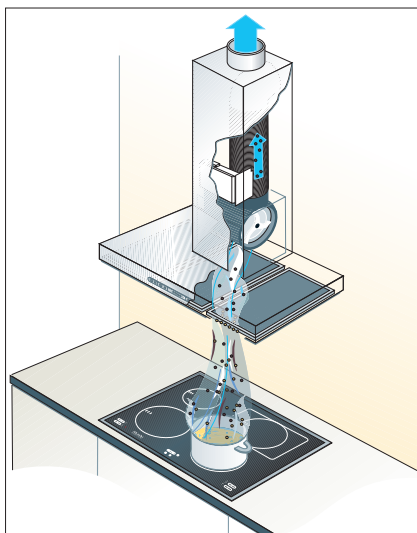
- L'humidité reste dans la pièce.
- Une aération de choc est nécessaire.
- Le filtre à charbon actif assurant la filtration des odeurs doit être changé régulièrement.



# Conseils de planification – hottes aspirantes

## Mode d'évacuation d'air avec ventilateur interne ou externe

Mode d'évacuation d'air – extrêmement efficace et déshumidifiant



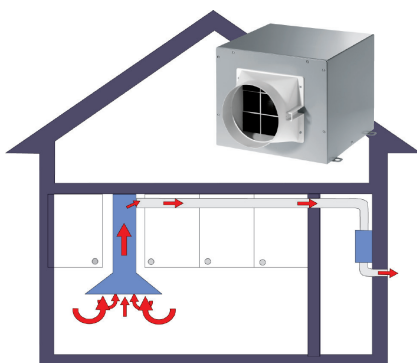
### Mode d'évacuation avec ventilateur interne

Les hottes à évacuation aspirent les vapeurs de cuisson et, à l'aide du filtre à graisses, filtrent les particules de graisse. L'air filtré est évacué de la cuisine à l'air libre au moyen d'une conduite d'évacuation. Les odeurs et l'excédent d'humidité sont également évacués hors de la cuisine en même temps que l'air filtré. Pour permettre l'évacuation vers l'extérieur, la hotte a besoin d'une ouverture dans le mur ou d'un orifice de sortie par le toit. Parallèlement, une alimentation en air frais est nécessaire, p. ex. par une fenêtre ouverte.

### Mode d'évacuation avec ventilateur externe

Le mode d'évacuation est également combinable avec un ventilateur externe, monté à l'extérieur de la hotte aspirante, p. ex. sur un mur extérieur ou sur le toit. Grâce au montage externe, le bruit du ventilateur est ainsi transféré vers un endroit où il dérange moins. Les bruits liés à la hotte sont ainsi réduits au strict minimum. Pour une réduction sensible du bruit, il est recommandé que l'évacuation de l'air se fasse à au moins 5 à 7 mètres de distance. La possibilité d'installer ou non un ventilateur externe dépend de la situation de la cuisine, de l'agencement de l'évacuation et de la hotte aspirante.

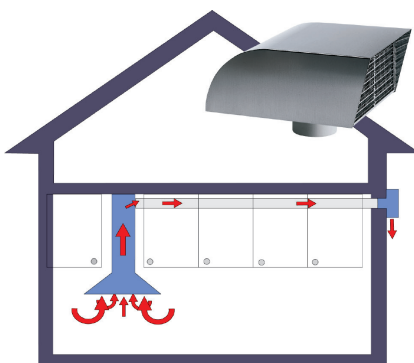
Les différents ventilateurs externes



### Ventilateur à évacuation ABLG 202

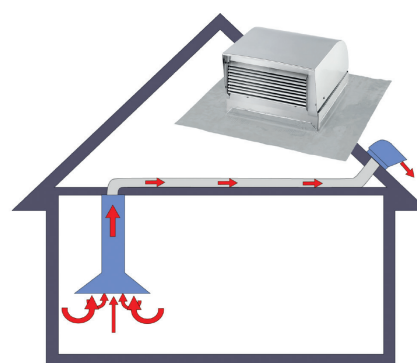
Le ventilateur à évacuation peut être installé librement à l'intérieur. Il s'agit d'un type de ventilateur externe pouvant être placé p. ex. à l'écart ou dans une autre pièce (débaras, cave, etc.).

Les valeurs du label des modèles EXT A ont été déterminées en combinaison avec ABLG 202.



### Ventilateur mural extérieur AWG 102

Ventilateur mural extérieur installé sur la façade de la maison. L'orifice de soufflerie évacue l'air à la verticale vers le bas.



### Ventilateur de toit DDG 102

Ventilateur de toit adapté aux toits en tuiles d'une inclinaison > 22°. Ne convient pas aux toits plats ou toitures Eternit. Tenir compte des conditions d'installation locales (p. ex. distance par rapport au toit).

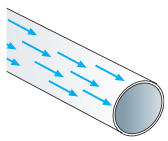
# Conseils de planification – hottes aspirantes

## Conduites d'évacuation

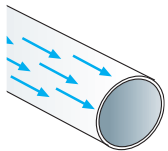
### Diamètres et matériaux de conduites d'évacuation

#### Diamètres

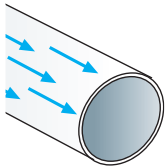
Pour les nouvelles installations, nous recommandons de façon générale un diamètre de 150 mm ou plus afin d'assurer un fonctionnement efficace et silencieux de la hotte. Le diamètre des conduites d'évacuation devrait être au moins adapté au débit d'air :



– x 125 mm jusqu'à 500 m<sup>3</sup>/h



– x 150 mm jusqu'à 800 m<sup>3</sup>/h



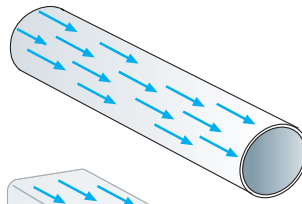
– x 200 mm jusqu'à 1800 m<sup>3</sup>/h

Une conduite d'évacuation réduite, pincée ou réalisée dans un matériau non approprié peut engendrer une importante perte de puissance et une augmentation du bruit.

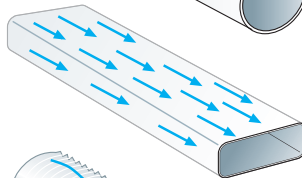
Remarque : le remplacement par un diamètre de 100 mm n'est recommandé que lorsque le débit d'air de la hotte ne dépasse pas 300 m<sup>3</sup>/h.

#### Matériaux

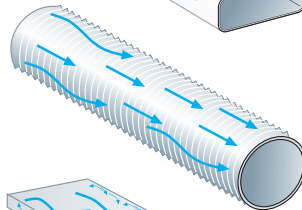
Les conduits à parois lisses offrent une meilleure circulation d'air que ceux dont la surface est rugueuse. L'air peut circuler librement et le ventilateur n'est pas soumis à une charge inutile.



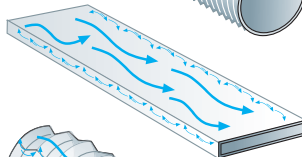
**Très bien :**  
conduit en plastique à parois lisses



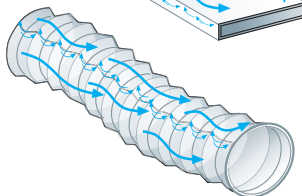
**Très bien :**  
conduit plat présentant une section adaptée au débit d'air, p. ex. 220 x 90 mm



**Bien :**  
conduit flexible Aluflex en alu peu strié



**Satisfaisant :**  
conduit plat lisse d'une hauteur < 80 mm



**Insuffisant :**  
tuyau d'évacuation ultraflexible

# Conseils de planification – Con@ctivity

## Communication entre hotte aspirante et plan de cuisson

### Con@ctivity



Grâce à la technologie moderne, la hotte aspirante est capable de communiquer avec le plan de cuisson. Con@ctivity capte les réglages effectués sur le plan de cuisson et les transmet à la commande de la hotte, qui adapte alors automatiquement son tirage. Elle réagit ainsi toujours au bon moment pour évacuer les vapeurs de cuisson et assurer un climat ambiant parfait à chaque instant. À la fin de la cuisson, la hotte s'arrête d'elle-même au bout de cinq ou quinze minutes selon l'arrêt différé programmé par l'utilisateur, évitant ainsi une consommation énergétique excessive.

Les hottes aspirantes et les plans de cuisson équipées de Con@ctivity peuvent être intégrées directement dans le réseau WiFi local et commandées via l'application.



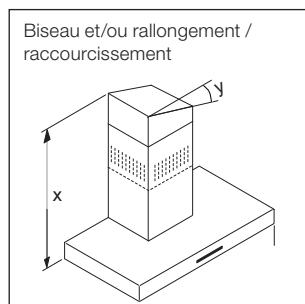
# Conseils généraux de planification – hottes aspirantes

Solutions spécifiques aux clients, couleurs et éclairage LED adapté

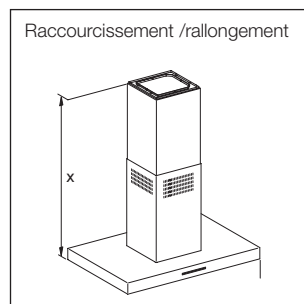
## Solutions spécifiques aux clients et couleurs disponibles pour hottes décoratives

Pour satisfaire aux souhaits particuliers des clients et à leurs exigences lors de la planification de leur cuisine, Miele propose diverses fabrications spéciales de hottes décoratives.

### Hottes murales



### Hottes îlots



Toutes les hottes équipées d'une cheminée sont réglables en hauteur lors du montage et sont livrées sans cadre couvre-joint.

Dans les hottes aspirantes DA 7078 D Aura 3.0 et DA 7378 D Aura 4.0, le courant est conduit par la suspension isolée du câble. Un modèle de fabrication spéciale avec des câbles plus longs (100 – 150 cm) peut être commandé. Pour des informations détaillées, veuillez consulter la description du produit.

### Des accents de couleur

Plus de 200 couleurs RAL sont disponibles pour mettre en valeur les hottes aspirantes. Le revêtement en poudre de qualité supérieure est facile à entretenir et peu fragile.



# Conseils généraux de planification – hottes aspirantes

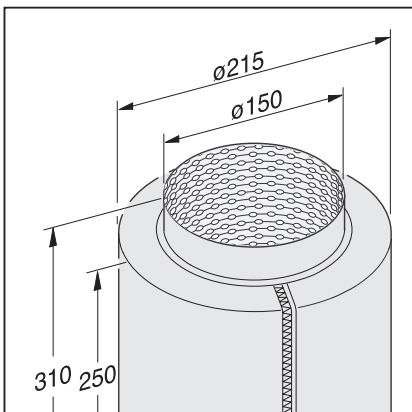
## Réducteur de bruit DASD 150 pour modes évacuation, recyclage de l'air, ventilateur externe

- Réduit encore le niveau sonore des hottes aspirantes en modes évacuation et recyclage de l'air de 4,5 dB(A) re1pW
- Pour un environnement de travail plus silencieux sans perte de puissance d'aspiration
- Installation simple

La plupart des hottes Miele sont équipées d'un pack d'isolation acoustique extrêmement efficace : des nattes d'insonorisation spéciales et un moteur optimisé au niveau du circuit d'air permettent un fonctionnement des plus discrets. Afin de garantir un environnement silencieux dans la cuisine, toutes les hottes aspirantes Miele sont testées dans les usines d'Arnsberg pour vérifier que leurs émissions sonores sont conformes aux normes internationales\*.

Pour utiliser le réducteur de bruit DASD 150 de Miele, il convient de respecter les hauteurs de hotte minimales indiquées. Schémas d'encastrement détaillés sur [www.miele.ch/documentation-planification](http://www.miele.ch/documentation-planification)

En cas de dimensions minimales, montage sans colliers de serrage (assemblage des pièces).



### Le réducteur de bruit DASD 150 de Miele offre le nec plus ultra en termes de calme

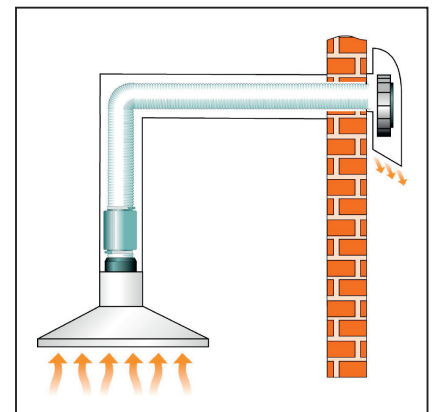
Sa souplesse d'installation permet de l'utiliser en modes évacuation, recyclage de l'air et avec un ventilateur externe.



\* DIN EN 60704-2-13 et EN 60704-3 en dB(A) re1pW

### Remarques

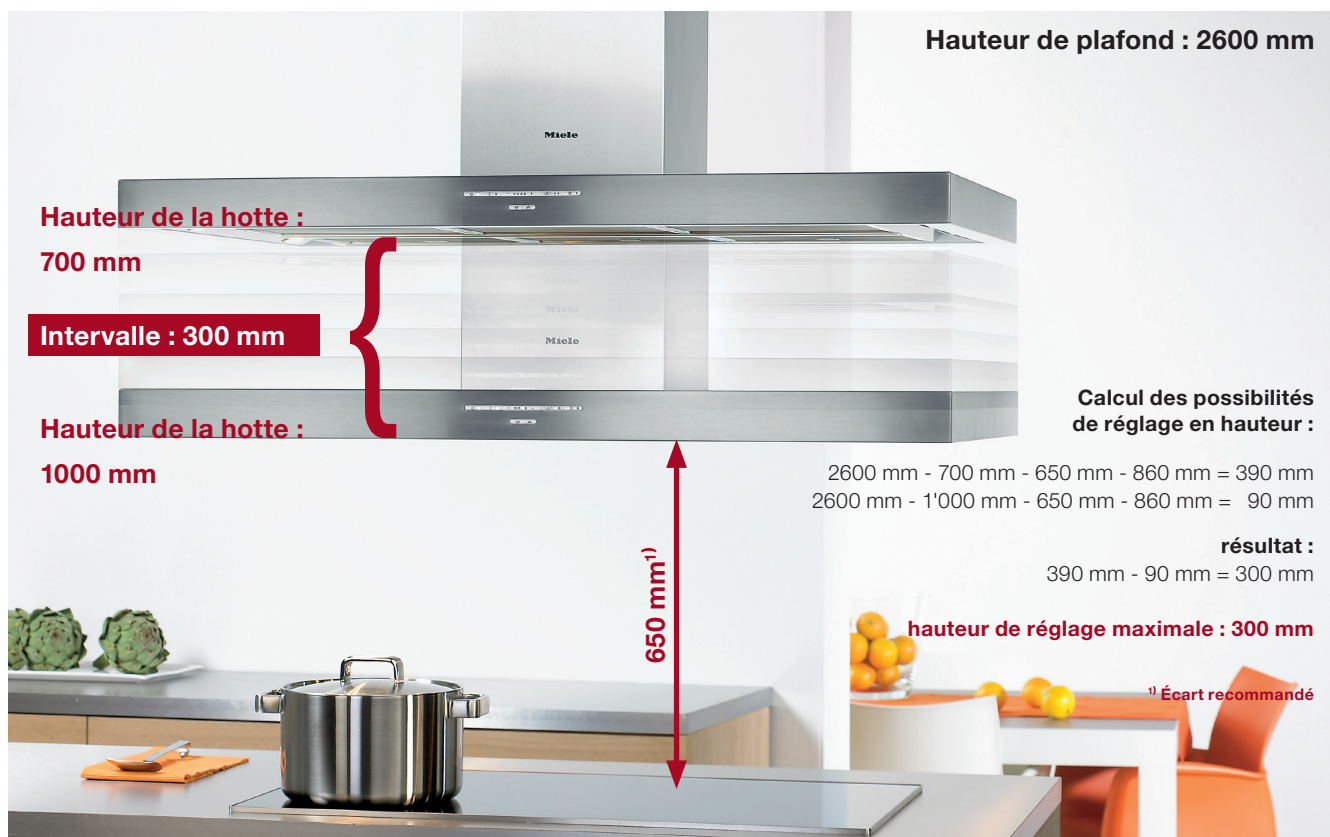
- Il n'est pas possible d'installer un réducteur de bruit dans une hotte équipée d'un dispositif de réglage en hauteur électrique, car ceci inhiberait la fonction de réglage de la hauteur.
- En cas d'évacuation d'air latérale, la hauteur minimale de la hotte doit être de 150 mm supérieure à celle prescrite en cas d'évacuation par le haut s'il s'agit d'une hotte murale, et supérieure de 190 mm s'il s'agit d'une hotte îlot.



# Conseils de planification – hottes aspirantes

## DA 4248 V D et DA 4208 V D

Réglables en hauteur



Possibilités de réglage en hauteur maximal en modes évacuation et recyclage de l'air (en mm)

### Écart recommandé au-dessus d'appareils électriques : 650

Évacuation						Recyclage de l'air					
Hauteur de plafond	Hauteur du plan de travail					Hauteur de plafond	Hauteur du plan de travail				
	860	900	920	960	1000		860	900	920	960	1000
2600	300	300	300	290	250	2600	250	250	250	240	200
2500	290	250	230	190	150	2500	240	200	180	140	100
2400	190	150	130	90	50	2400	140	100	80	40	–
2360	150	110	90	50	10	2360	100	60	40	–	–
2300	90	50	30	–	–	2300	40	–	–	–	–

### Écart minimal au-dessus d'appareils électriques : 550

Évacuation						Recyclage de l'air					
Hauteur de plafond	Hauteur du plan de travail					Hauteur de plafond	Hauteur du plan de travail				
	860	900	920	960	1000		860	900	920	960	1000
2600	300	300	300	300	300	2600	250	250	250	250	250
2500	300	300	300	290	250	2500	250	250	250	240	200
2400	290	250	230	190	150	2400	240	200	180	140	10
2360	250	210	190	150	110	2360	200	160	140	100	60
2300	190	150	130	90	50	2300	140	100	80	40	–



# Légendes des schémas d'encastrement des hottes

[www.miele.ch/documentation-planification](http://www.miele.ch/documentation-planification)

## Remarques d'ordre général

- Le montage au-dessus de foyers à combustible solide n'est pas autorisé.
- Veiller à une aération suffisante.

## Hottes aspirantes îlots



Toutes les hottes îlots sont réglables en hauteur (montage).  
Hauteurs et exécutions spéciales sur demande.

### Légende des schémas d'encastrement

- 1) Zone d'installation. Emplacement pour le passage de la conduite d'évacuation, du câble d'alimentation et du câble de commande du ventilateur externe.
- 2) Évacuation
- 3) Circuit fermé
- 4) Possibilité de montage avec un cadre d'écartement (joint en profilé métallique)
- 5) Sortie d'air orientée vers le haut lors du montage en circuit fermé
- 6) Câble réseau pour branchement par évacuation, il est nécessaire d'installer un conduit d'évacuation flexible.

↑ Face avant

## Hottes aspirantes murales



Hauteurs et exécutions spéciales sur demande.

### Légende des schémas d'encastrement

- 1) Évacuation
- 2) Circuit fermé
- 3) Sortie d'air orientée vers le haut lors du montage en circuit fermé
- 4)+5) Zone d'installation (circuit fermé seulement 4)

## Hottes à panneau plat



### Légendes concernant DAS 4x40 et DAS 8x30

- 1) Découpe pour mode d'évacuation ou mode circuit fermé avec jeu d'adaptation DUU 150
- 2) Raccord d'évacuation d'air en alternative vers l'arrière
- 3) Hauteur avec module de commande DSM 408 en option
- 4) Les compartiments pour les filtres à charbons actifs doivent rester accessibles

### Légendes concernant DAS 2x20, DAS 4x20 et DAS 4x30

- 1) Pour fixer la hotte aspirante, l'armoire doit disposer d'un socle dans la partie avant
- 2) Si une paroi intermédiaire est prévue, elle doit être amovible
- 3) Découpe pour mode d'évacuation ou mode circuit fermé avec jeu d'adaptation DUU150
- 4) L'installation est également possible dans une niche de 600 mm de large grâce aux équerres de niche jointes

\*La butée de fin de course peut être avancée jusqu'à 50 mm

# Accessoires pour fonctionnement en circuit fermé

## Vue d'ensemble des jeux d'adaptation et filtres à charbon actif

	Jeux d'adaptation au mode circuit fermé (au choix si plusieurs sont indiqués)						Filtres à charbon actif (au choix si plusieurs sont indiqués)	Remarques
	DUU 2900 (filtres inclus)	DUD 6700 UBS blanc brillant (en option, pour montage au plafond)	DUU 151	DUU 150	DUI 32	DUW 20		
								LW = blanc brillant / AZ = anthracite
<b>Hottes aspirantes plafond</b>								
DAC 4240	•						DKF 35-P, DKF 40-R, DKF 35-S	Avec Plug&Play, kit de transformation pour la recirculation d'air n'est pas nécessaire.
DAC 4940	•						DKF 35-P, DKF 40-R, DKF 35-S	Avec Plug&Play, kit de transformation pour la recirculation d'air n'est pas nécessaire.
DAC 2940	•						DKF 35-P, DKF 40-R, DKF 35-S	Avec Plug&Play, kit de transformation pour la recirculation d'air n'est pas nécessaire.
<b>Hottes aspirantes îlots</b>								
DA 4208 V D Puristic Varia				•			DKF 12-P, DKF 12-R	
DA 4208 D Puristic Plus				•			DKF 12-P, DKF 12-R	
DA 6698 D Puristic				•			DKF 12-P, DKF 12-R	
DA 6708 D Aura	•						DKF 21-P, DKF 21-R	Hotte à circuit fermé sans jeu d'adaptation. Filtres DKF 21-1 déjà inclus dans la première livraison.
DA 7078 D Aura 3.0							DKF 27-R	Hotte à circuit fermé sans jeu d'adaptation. Filtres DKF 27-R déjà inclus dans la première livraison.
DA 7378 D Aura 4.0							DKF 28-R	Hotte à circuit fermé sans jeu d'adaptation. Filtre DKF 28-R et filtre HumidityBalance DAEF 28 déjà inclus dans la première livraison.
PUR 98 D				•			DKF 12-P, DKF 12-R	
<b>Hottes aspirantes murales</b>								
DA 4288 W Puristic Plus				•			DKF 12-P, DKF 12-R	
DA 4298 W Puristic Plus				•			DKF 12-P, DKF 12-R	
DA 5798 W Next Step				•			DKF 12-P, DKF 12-R	
DA 6698 W Puristic				•			DKF 12-P, DKF 12-R	
DAH 4980							DKF 29-P, DKF 29-R, DKF 29-S	Aucun jeu d'adaptation nécessaire pour mode circuit fermé.
DAH 4970							DKF 29-P, DKF 29-R, DKF 29-S	Aucun jeu d'adaptation nécessaire pour mode circuit fermé.
DAH 2960							DKF 29-P, DKF 29-R, DKF 29-S	Aucun jeu d'adaptation nécessaire pour mode circuit fermé.
DAH 1950							DKF 29-P, DKF 29-R, DKF 29-S	Aucun jeu d'adaptation nécessaire pour mode circuit fermé.
DAH 1650							DKF 29-P, DKF 29-R, DKF 29-S	Aucun jeu d'adaptation nécessaire pour mode circuit fermé.
DA 9092 W Screen							DKF 29-P, DKF 29-R, DKF 29-S	Aucun jeu d'adaptation nécessaire pour mode circuit fermé.
DA 9299 W Screen							DKF 29-P, DKF 29-R, DKF 29-S	Aucun jeu d'adaptation nécessaire pour mode circuit fermé.
PUR 68 W				•			DKF 12-P, DKF 12-R	
PUR 98 W				•			DKF 12-P, DKF 12-R	

# Accessoires pour fonctionnement en circuit fermé

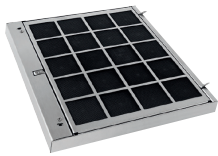
## Vue d'ensemble des jeux d'adaptation et filtres à charbon actif

	Jeux d'adaptation au mode circuit fermé (au choix si plusieurs sont indiqués)							Filtres à charbon actif (au choix si plusieurs sont indiqués)	Remarques
	DUU 2900 (filtres inclus)	DUD 6700 UBS blanc brillant (en option, pour montage au plafond)	DUU 151	DUU 150	DUI 32	DUW 20	Boîtier de filtre LW ou AZ		
<b>Hottes à panneau plat</b>									
DAS 2520-55			•	•				DKFS 31-P; DKFS 31-R; DKF 13-P; DKF 31-R, DKFS 31-S; DKF 31-S	Première mise en service avec set "S"
DAS 2620-60			•	•				DKFS 31-P; DKFS 31-R; DKF 13-P; DKF 31-R, DKFS 31-S; DKF 31-S	Première mise en service avec set "S"
DAS 4520-55			•	•				DKFS 31-P; DKFS 31-R; DKF 13-P; DKF 31-R, DKFS 31-S; DKF 31-S	Première mise en service avec set "S"
DAS 4620-60			•	•				DKFS 31-P; DKFS 31-R; DKF 13-P; DKF 31-R, DKFS 31-S; DKF 31-S	Première mise en service avec set "S"
DAS 4630-60			•	•				DKFS 31-P; DKFS 31-R; DKF 13-P; DKF 31-R, DKFS 31-S; DKF 31-S	Première mise en service avec set "S"
DAS 4930-90			•	•				DKFS 31-P; DKFS 31-R; DKF 13-P; DKF 31-R, DKFS 31-S; DKF 31-S	Première mise en service avec set "S"
DAS 4640-60			•	•				DKF 31-P; DKF 31-R; DKF 31-S	
DAS 4940-90			•	•				DKF 31-P; DKF 31-R; DKF 31-S	
DAS 8630-60			•	•				DKF 31-P; DKF 31-R; DKF 31-S	
DAS 8930-90			•	•				DKF 31-P; DKF 31-R; DKF 31-S	
<b>Aérateurs</b>									
DA 2360			•	•				DKF 19-P	
DA 2390			•	•				DKF 19-P	
DA 2450-1			•	•				DKF 15-P	
DA 2558			•	•				DKF 15-P	
DA 2578			•	•				DKF 15-P	
DA 2668			•	•				DKF 19-P	
DA 2698			•	•				DKF 19-P	
<b>Hottes saillantes et avec face escamotable</b>									
DA 1200								DKF 18-P	Aucun jeu d'adaptation nécessaire pour mode circuit fermé.
DA 1255								DKF 18-P	Aucun jeu d'adaptation nécessaire pour mode circuit fermé.
DA 1260								DKF 18-P	Aucun jeu d'adaptation nécessaire pour mode circuit fermé.
EVM 25-55							•	EVM 25-xx	Boîtier de filtre/filtres inclus dans la première livraison.
EVM 25-60							•	EVM 25-xx	Boîtier de filtre/filtres inclus dans la première livraison.



# Accessoires de montage

## Filtres anti-odeurs à charbon actif



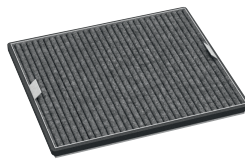
### Filtre Longlife AirClean DKF 12-R

Pour toutes les hottes murales et îlots (sauf hottes sans cheminées et hottes attachées par câbles)

- Filtre à charbon actif régénérable
- Contenu : 1 filtre

N° mat. 10271450

259.–



### Filtre anti-odeurs à charbon actif DKF 12-P

Pour toutes les hottes murales et îlots (sauf hottes sans cheminées et hottes attachées par câbles)

- Contenu : 1 filtre

N° mat. 11762580

99.–



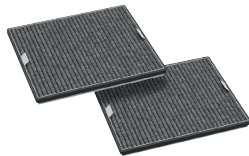
### Filtre anti-odeurs à charbon actif DKF 15-P

Pour aérateurs DA 25xx, DA 2450-1

- Contenu : 2 filtres

N° mat. 11762550

145.–



### Filtre anti-odeurs à charbon actif DKF 16-P

Pour toutes les hottes murales et îlots (sauf hottes sans cheminées et hottes attachées par câbles)

- Contenu : 2 filtres (2x DKF 12-P)

N° mat. 11762660

185.–



### Filtre anti-odeurs à charbon actif DKF 17-P

Pour toutes les hottes murales et îlots (sauf hottes sans cheminées et hottes attachées par câbles)

- Contenu : 4 filtres (4x DKF 12-P)

N° mat. 11762670

310.–



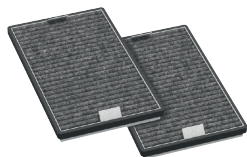
### Filtre anti-odeurs à charbon actif DKF 18-P

Pour hottes saillantes DA 12xx

- Contenu : 1 filtre

N° mat. 11762600

99.–



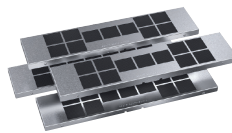
### Filtre anti-odeurs à charbon actif DKF 19-P

Pour aérateur DA 26xx et DA 23xx

- Contenu : 2 filtres

N° mat. 11762560

99.–



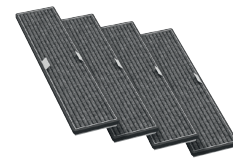
### Filtre Longlife AirClean DKF 21-R

Pour hotte îlot DA 6708 D

- Filtre à charbon actif régénérable
- Contenu : 4 filtres

N° mat. 10271460

529.–



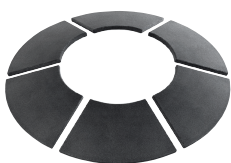
### Filtre anti-odeurs à charbon actif DKF 21-P

Pour hotte îlot DA 6708 D

- Contenu : 4 filtres (4 x DKF 18-P)

N° mat. 11762630

310.–



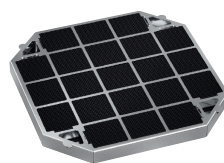
### Filtre Longlife AirClean DKF 27-R

Pour hotte îlot DA 7078 D Aura 3.0

- Filtre à charbon actif régénérable
- Contenu : 6 filtres

N° mat. 11160970

399.–



### Filtre Longlife AirClean DKF 28-R

Pour hotte îlot DA 7378 D Aura 4.0

- Filtre à charbon actif régénérable
- Contenu : 1 filtre

N° mat. 11347530

329.–



### Filtre HumidityBalance DAEF 28

Pour hotte îlot DA 7378 D Aura 4.0

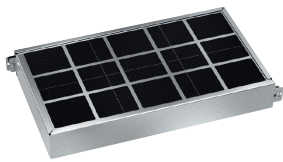
- Contenu : 1 filtre

N° mat. 11348050

259.–

# Accessoires de montage

## Filtres anti-odeurs à charbon actif



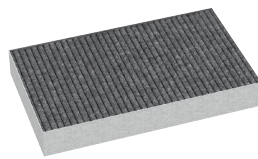
### Filtre Longlife AirClean DKF 29-R

Pour hotte murale DA 9091 W Screen et DA 9298 W Screen

- Filtre à charbon actif régénérable
- Contenu : 1 filtre

N° mat. 11295570

319.-



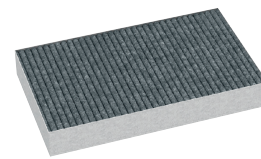
### Filtre Active AirClean DKF 29-P

Pour hotte murale DA 9091 W Screen et DA 9298 W Screen

- Contenu : 1 filtre

N° mat. 11292130

99.-



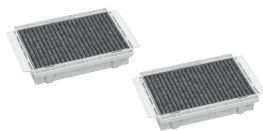
### Filtre Sensitive AirClean DKF 29-S

Pour hotte aspirante DA 9091 W Screen et DA 9298 W Screen

- Filtre à poussières fines
- Contenu : 1 filtre

N° mat. 12069710

119.-



### Filtre Active AirClean DKFS 31-P

Pour hottes à panneau plat DAS 2x20, DAS 4x20 et DAS 4x30

- Set pour première mise en service
- Contenu : 2 filtres, support incl.

N° mat. 11793530

99.-



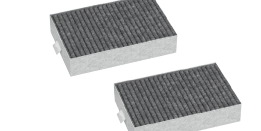
### Filtre Longlife AirClean DKF 31-R

Pour hottes à panneau plat DAS 2x20, DAS 4x20 et DAS 4x30

- Set pour première mise en service
- Filtre à charbon actif régénérable
- Contenu : 2 filtres, support incl

N° mat. 11793540

349.-



### Filtre Active AirClean DKF 31-P

Pour hottes à panneau plat : Première mise en service DAS 4x40 et DAS 8x30, également pour le changement sur tous les modèles

- Contenu : 2 filtres

N° mat. 11793450

89.-



### Filtre Longlife AirClean DKF 31-R

Pour hottes à panneau plat : Première mise en service DAS 4x40 et DAS 8x30, également pour le changement sur tous les modèles

- Filtre à charbon actif régénérable
- Contenu : 2 filtres

N° mat. 11793470

329.-



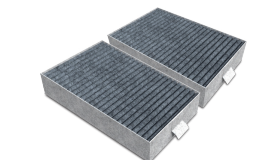
### Filtre Sensitive AirClean DKFS 31-S

Pour hottes à panneau plat DAS 2x20, DAS 4x20 et DAS 4x30

- Set pour première mise en service
- Filtre à poussières fines
- Contenu : 2 filtres, support incl

N° mat. 12476070

125.-



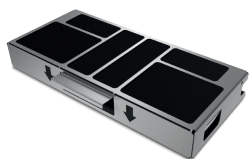
### Filtre Sensitive AirClean DKF 31-S

Pour hottes à panneau plat : Première mise en service DAS 4x40 et DAS 8x30, également pour le changement sur tous les modèles

- Filtre à poussières fines
- Contenu : 2 filtres

N° mat. 12378290

115.-



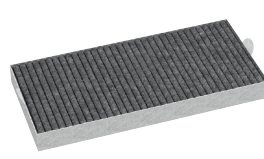
### Longlife AirClean Filter DKF 40-R

Pour hottes aspirantes plafond DAC

- Filtre à charbon actif régénérable
- Contenu : 1 filtre

N° mat. 12500160

319.-



### Active AirClean Filter DKF 35-P

Pour hottes aspirantes plafond DAC

- Contenu : 1 filtres

N° mat. 12041230

99.-



### Sensitive AirClean Filter DKF 35-S

Pour hottes aspirantes plafond DAC

- Filtre à poussières fines
- Contenu : 1 filtre

N° mat. 12187430

119.-

# Accessoires de montage

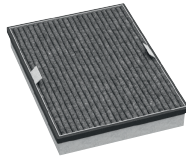
## Filtres anti-odeurs à charbon actif et hottes aspirantes EVM 25-xx



### Filtre Active AirClean DKFS 36-P

- Pour hotte aspirante DAW 1620 und DAW 1920
- Kit de recyclage d'air pour premier équipement
- Contenu : Aiguillage de déviation, filtre à charbon actif, matériel de fixation

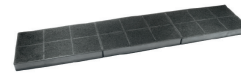
N° mat. 12061460 189.–



### Filtre Active AirClean DKF 36-P

- Pour hotte aspirante DAW 1620 et DAW 1920
- Contenu : 1 filtre

N° mat. 12041550 99.–



### Filtre à charbon actif EVM 25-xx

- Pour hottes avec face escamotable EVM 25-xx
- Contenu : 1 filtre

N° mat. 95255340 75.–

### Boîtier pour filtre à charbon actif EVM 25-xx

- Anthracite ou blanc lumineux
- Filtre à charbon actif incl.

N° mat. 95255330 anthracite 347.–  
N° mat. 95255320 blanc lumineux 347.–

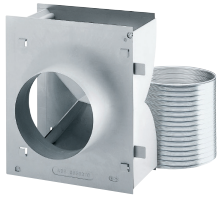
### Clapet antiretour LW 125

Clapet antiretour pour EVM 25-xx

N° mat. 95254840 41.55

# Accessoires de montage

Jeux d'adaptation pour fonctionnement en circuit fermé, accessoires pour l'évacuation d'air



## Jeu d'adaptation au circuit fermé DUW 20 pour hottes murales

Pour transformer les hottes murales du mode évacuation en mode circuit fermé (sauf hottes inclinées)

- Évacuation homogène de l'air en mode circuit fermé
- Réduction des bruits liés à l'écoulement
- Pièces fournies : évacuation en mode recyclage, raccord de 150 mm de diamètre, tuyau flexible en alu de 15 cm de long, extensible jusqu'à 60 cm

N° mat. 6264790

71.-



## Jeu d'adaptation au circuit fermé DUU 151

Pour transformer les hottes à écran plat et les aérateurs du mode évacuation en mode circuit fermé

- Évacuation homogène de l'air en mode circuit fermé
- Réduction des bruits liés à l'écoulement
- Pièces fournies : grille d'évacuation en inox, collier de serrage

N° mat. 7294230

160.-



## Jeu d'adaptation au circuit fermé DUU 150

Pour transformer les hottes à écran plat et les aérateurs du mode évacuation en mode circuit fermé

- Évacuation homogène de l'air en mode circuit fermé
- Réduction des bruits liés à l'écoulement
- Pièces fournies : grille d'évacuation en plastique, collier de serrage

N° mat. 5696270

91.-



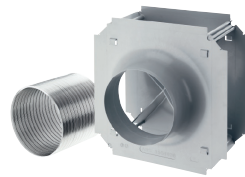
## Jeu d'adaptation au circuit fermé DUU 2900

Pour transformer les hottes plafond du mode évacuation en mode circuit fermé

- Évacuation homogène de l'air en mode circuit fermé
- Réduction des bruits liés à l'écoulement
- 4 filtres à charbon actif inclus

N° mat. 9242390

605.-



## Jeu d'adaptation au circuit fermé DUI 32 pour hottes îlots

Pour transformer les hottes îlots du mode évacuation en mode circuit fermé

- Pièces fournies : évacuation en mode circuit fermé, raccord de 150 mm de diamètre, tuyau flexible en aluminium de 15 cm de long, extensible jusqu'à 60 cm

N° mat. 9561760

131.-



## Jeu d'adaptation pour montage au plafond DUD 6700 UBS

Jeu d'adaptation pour le montage au plafond de la hotte DA 6708 D

- Blanc brillant
- Pour DA 6708 D BW (blanc brillant)

N° mat. 10609140

273.-



## Piège à eau condensée DKS

Permet d'éviter que l'eau de condensation ne revienne jusque dans le corps de la hotte

- Capte les reflux de résidus d'eau condensée du système de canal

DKS 125 pour Ø 125 mm (DRM 125)

N° mat. 3915282

181.-

DKS 150 pour Ø 150 mm (DRM 150)

N° mat. 3915292

153.-



## Réducteur de bruit DASD 150

Pour la réduction des bruits liés à l'air et au moteur

- Composant supplémentaire pour minimiser le bruit lors de l'utilisation d'un ventilateur externe
- Réduction du bruit allant jusqu'à 4,5 db(A) re 1 pW
- Le DASD a une longueur de 250 mm et dispose de chaque côté d'un tuyau d'aspiration de 150 mm

Remarque: veuillez prendre en compte les possibilités d'encastrement.

N° mat. 8269360

155.-



## Élément de raccordement DASDV 150

Raccordement entre réducteur de bruit et tuyau d'aspiration

- Raccordement entre tuyau de la hotte et réducteur de bruit
- Raccordement entre deux DASD 150

N° mat. 9583750

47.-

# Accessoires de montage

## Accessoires pour l'évacuation d'air

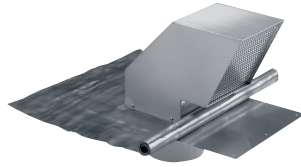


### Tuyau d'évacuation en aluminium

Tuyau flexible en aluminium pour l'évacuation d'air

- Tuyau aluminium flexible avec de bonnes caractéristiques d'écoulement

DAS 100 pour Ø 100 mm N° mat. 4623210	173.-
DAS 125 pour Ø 125 mm N° mat. 4623220	244.-
DAS 150 pour Ø 150 mm N° mat. 4623230	244.-
DAS 200 pour Ø 200 mm N° mat. 9583550	244.-



### Traversée de toit DDF 125/150

Utilisable pour l'aération et la ventilation

- Polyvalente – pour pentes de toit dès 22° et tous types de tuiles Ø 125/150 mm
- Robuste – boîtier en inox avec raccord d'étanchéité
- Bien pensée – sortie d'air vers le bas, clapet antiretour inclus
- Tuyau d'aspiration de Ø 150 mm

N° mat. 4623200 445.-



### Embout de réduction 150/125mm DRS 150

Embout de réduction

- Ajustement à la coupe transversale du matériau d'évacuation
- Adapté en cas de directives de protection contre les incendies

DRS 150  
N° mat. 9591510 Ø 150/125 mm 27.-



### Caisson mural DMK 150-1

Utilisable pour l'aération et la ventilation

- Caisson mural Ø 100/110/125/150mm pour la ventilation de hottes
- Isolant thermiquement – aucune entrée d'air froid
- Énergie : système Blower Door adapté aux habitations écologiques

N° mat. 11258630 350.-



### Clapet antiretour DRSK 150

Clapet antiretour pour fixation sur tubulure de ventilateur

- Préviend circul. d'air indésirable entre air extérieur et ambiant
- Utilisable avec toutes les hottes à tubulure ventilateur 150 mm
- Avec adaptateur pour fixation

N° mat. 11688790 61.-



# Accessoires de montage

## Cheminées

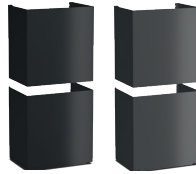


### Cheminée DADC 9000

Cheminée d'évacuation pour hottes inclinées  
DA 9092 W Screen et DA 9299 W Screen

DADC 9000 noir mat  
N° mat. 12506090 205.-

DADC 9000 gris mat  
N° mat. 12506100 205.-



### Cheminée DADC 1000

Cheminée d'évacuation pour hottes inclinées  
DAH 49x0, DAH 2x60, DAH 1x50

DADC 1000 noir mat  
N° mat. 12488850 232.-

DADC 1000 gris mat  
N° mat. 12488900 232.-



### Cheminées inox pour îlot DACI

Les modèles de hottes aspirantes pouvant être combinés sont :

- PUR 98 D, DA 4208 D, DA 6698 D

Les différentes cheminées télescopiques couvrent les hauteurs de plafond suivantes (du bord inférieur de la hotte au bord supérieur de la cheminée) :

Circuit fermé :  
DACI 1590/1660: 1350-1660 mm  
DACI 1290/1360: 1050-1360 mm

Evacuation :  
DACI 1590/1660: 1290-1590 mm  
DACI 1290/1360: 990-1290 mm  
DACI 900: 600-900 mm

DACI 1590/1660  
N° mat. 2140520 935.-

DACI 1290/1360  
N° mat. 12140500 845.-

DACI 900  
N° mat. 12140530 690.-



### Cheminées inox murales DACW

Les modèles de hottes aspirantes pouvant être combinés sont :

- PUR x8 W, DA 42x8 W, DA 5798 W, DA 6698 W

Les différentes cheminées télescopiques couvrent les hauteurs de plafond suivantes (du bord inférieur de la hotte au bord supérieur de la cheminée) :

Circuit fermé :  
DACW 1645/1775: 1455-1775 mm

Evacuation :  
DACW 1645/1775: 1325-1645 mm  
DACW 1325/1455: 1005-1325 mm  
DACW 895: 600-895 mm

DACW 1645/1775  
N° mat. 12140570 385.-

DACW 1325/1455  
N° mat. 12140560 330.-

DACW 895  
N° mat. 12140580 243.-

# Accessoires de montage

## Ventilateurs externes pour les modèles d'exécution EXT



### Ventilateur externe AWG 102

- Ventilateur paroi externe
- Déplacement du ventilateur vers l'extérieur
  - Ventilateur radial à aspiration unilatérale
  - Raccord d'évacuation de Ø 125/150 mm
  - Câble de commande, longueur 75 cm, avec fiche de couplage pour le branchement du ventilateur sur la hotte aspirante
  - Puissance d'aspiration : rejet de l'air 410-1000 m<sup>3</sup>/h
  - Avantage au niveau du bruit – à partir d'une longueur de 5–7 m d'air évacué

N° mat. 5680680

990.–



### Ventilateur d'évacuation ABLG 202

- Ventilateur externe à poser librement en intérieur
- Déplacement du ventilateur dans une autre pièce
  - Ventilateur aspirant des deux côtés
  - Raccord d'évacuation de Ø 125/150 mm
  - Raccordement à la hotte via fiche de couplage
  - Puissance d'aspiration : rejet de l'air 410-1000 m<sup>3</sup>/h
  - Avantage au niveau du bruit – à partir d'une longueur de 5–7 m d'air évacué
  - Performance – puissance d'aspiration plus élevée que les ventilateurs internes

N° mat. 6029260

890.–

Remarque pour le bon fonctionnement d'une hotte aspirante

La section des conduites d'évacuation influence considérablement la performance et le bruit développé par les hottes aspirantes.

Si cette section est réduite comparativement à la plus grande section possible du manchon d'évacuation, il en résulte une diminution des performances et un accroissement du niveau sonore. Pour des informations détaillées, consultez votre revendeur spécialisé.

### Remarque concernant la planification :

lors du choix du lieu de montage, veuillez tenir compte de la distance minimale nécessaire de **5 à 7 mètres** entre le ventilateur externe et le corps de la hotte.



### Ventilateur de toit DDG 102

- Ventilateur externe pour toits en tuiles (inclinés d'au moins 22°)
- Déplacement du ventilateur vers l'extérieur
  - Ventilateur radial à aspiration unilatérale
  - Raccord d'évacuation de Ø 125/150 mm
  - Raccordement à la hotte via fiche de couplage
  - Puissance d'aspiration : rejet de l'air 410-1000 m<sup>3</sup>/h
  - Avantage au niveau du bruit – à partir d'une longueur de 5–7 m d'air évacué
  - Performance – puissance d'aspiration plus élevée que les ventilateurs internes

M.-Nr. 5909230

1'400.–



### Câble de commande

Nécessaire pour le raccordement d'un ventilateur externe à la hotte

STL-DA 5 (5 m)  
N° mat. 6725020

146.–

STL-DA 9 (9 m)  
N° mat. 4837110

163.–

STL-DA 12 (12 m)  
N° mat. 4837120

180.–

# Accessoires de montage

## Hottes aspirantes



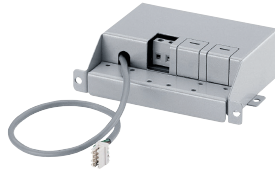
### Module de commande DSM 409 avec WLAN

Pour hottes aspirantes avec Con@ctivity

- Possibilité étendue de commande
- Commande d'appareils externes équipés de leur propre alimentation électrique
- Lumière ON/OFF de la hotte par des touches extérieures

N° mat. 12506110

150.–



### Module de commande DSM 401 sans WLAN

Module de commande avec fonctions supplémentaires

- Possibilité étendue de commande
- Commande d'appareils externes équipés de leur propre alimentation électrique
- Lumière ON/OFF de la hotte par des touches extérieures
- Pour hottes aspirantes sans Con@ctivity (sur demande)

N° mat. 12506120

150.–

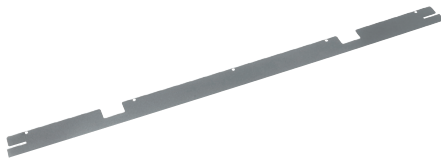


### Kit de montage du bandeau d'éclairage DML 2000

Pour montage du cadre de meuble d'origine pour DAS 2x20 et DAS 4x20.

N° mat. 11839970

52.–



### Bandeau de compensation DAB 100

Bandeau de compensation pour DA 1200 en cas de remplacement

- S'intègre parfaitement à la cuisine

N° mat. 9173720

53.–



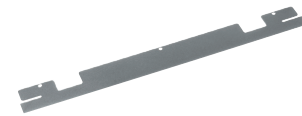
### Bandeau de compensation DAB 60

Bandeau de compensation pour DA 1260 en cas de remplacement

- S'intègre parfaitement à la cuisine

N° mat. 9173700

41.–



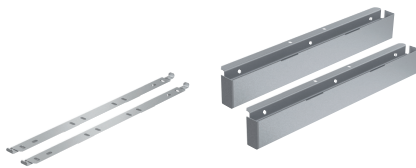
### Bandeau de compensation DAB 55

Bandeau de compensation pour DA 1255 en cas de remplacement

- S'intègre parfaitement à la cuisine

N° mat. 9173690

41.–



### Baguettes d'adaptation pour paroi latérale DASL 38

Baguette d'adaptation pour remplacement DA 35xx / 36xx pour DAS 4x40 / 8x30 dans une armoire existante

N° mat. 12003650

108.–



### Baguettes pour couvrir les espaces DASB 60

Pour couvrir un espace entre la hotte et le carrelage DASB 60 (DAS 4640 / DAS 8630)

- 562 mm de largeur – pour armoire supérieure de 60 cm de large

N° mat. 11991960

70.–



### Baguettes pour couvrir les espaces DASB 90

Pour couvrir un espace entre la hotte et le carrelage DASB 90 (DAS 4940 / DAS 8930)

- 862 mm de largeur – pour armoire supérieure de 90 cm de large

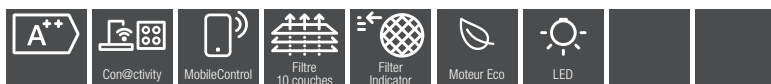
N° mat. 11991990

80.–

# Hottes aspirantes plafond

DAC 4240

Largeur  
120 cm

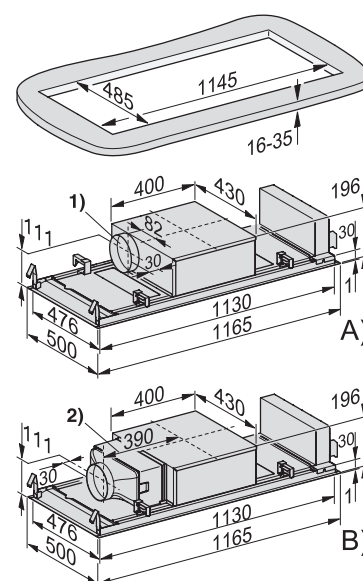


\* avec accessoires en option

<b>Désignation du modèle/pour la vente</b>	<b>DAC 4240</b>
<b>Construction</b>	
Hotte aspirante murale/ilot/plafond	-/-/●
<b>Design</b>	
Adaptations individuelles possibles à la demande du client	-
Aspiration périphérique	●
<b>Modes de fonctionnement</b>	
Évacuation/circuit fermé/moteur extérieur	●/●*/-
<b>Confort d'utilisation</b>	
Touches à LED/commande Touch sur verre	EasySwitch
Témoin de saturation filtres à graisses/à charbon programmable	●/●
CleanClover/Filtres à graisses métalliques adaptés au lave-vaisselle	●/4
Pack acoustique/Arrêt automatique de sécurité/Arrêt différé de fonctionnement (5/15 min)	●/●/●
Hottes aspirantes motorisées	-
<b>Fonctions domotiques</b>	
Con@ctivity	●
<b>Efficacité et durabilité</b>	
Classe d'efficacité énergétique/	
Classe d'efficacité de filtration des graisses	A++/C
Consommation annuelle d'énergie en kWh/an	31,2
<b>Éclairage</b>	
LED/DynamicWhite	●/●
Nombre x watts/Éclairage en Lx/Température de couleur en K	2 x 7,2 W/440/2700-6500
<b>Ventilateur</b>	
Moteur à courant alternatif (AC)/moteur à courant continu (DC)	-/●
<b>Débit d'air en cas de diamètre max. du conduit d'évacuation</b>	
<b>Évacuation (non applicable à la variante externe)</b>	
Niveau 3 : débit d'air (m³/h)	510
Niveau sonore (dB(A) re1pW)/pression acoustique (dB(A) re20µPa)	60/44
Niveau intensif : débit d'air (m³/h)	685
Niveau sonore (dB(A) re1pW)/pression acoustique (dB(A) re20µPa)	66/51
<b>Circuit fermé</b>	
Niveau 3 : débit d'air (m³/h)	420
Niveau sonore (dB(A) re1pW)/pression acoustique (dB(A) re20µPa)	63/48
Niveau intensif : débit d'air (m³/h)	520
Niveau sonore (dB(A) re1pW)/pression acoustique (dB(A) re20µPa)	68/52
<b>Caractéristiques techniques</b>	
Hauteur tot. hotte à évac. et externe en mm/circuit fermé en mm	196/196
Largeur/hauteur/profondeur du corps de la hotte en mm	1165/196/500
Distance min. au-dessus de plans de cuisson en mm	450
Puissance totale de raccordement en kW/tension en V/fusible en A	0,198/230/10
<b>Indications de montage</b>	
Raccord d'évacuation en haut/à l'arrière/sur le côté	-/-/●
Diamètre du manchon d'évacuation en mm	150
Cheminée réglable en haut./tôle fixation murale régl. en haut.	-/-
<b>Accessoires de série</b>	
Clapet antiretour/répartiteur d'air pour circ. fermé/filtre à charb. Actif	●/-/-
Embout de réduction de 150 à 125 mm Ø	●
Télécommande/panneau personnalisé	●/●
<b>Accessoires en option</b>	
Jeu d'adaptation circuit fermé/filtre à charbon actif	●/●
Cheminée	-
Module de commande DSM 401/DSM 409	-/●
Réducteur de bruit DASD 150/caisson mural DMK 150-1	●/●
<b>Design frontal au choix</b>	
Gris graphite GR/inox ED/blanc brillant BW	-/●/-
Noir obsidienne SW/noir obsidienne mat SWM	-/-

N° mat.	N° EAN	Couleur	PVC, TVA incl., CAR incl.	CAR TVA incl.	PVC, hors TVA, hors CAR
12549620	4002516802884	ED	3'040.-	6.01	2'806.65

Hotte plafond  
DAC 4240, évacuation Ø 150 mm

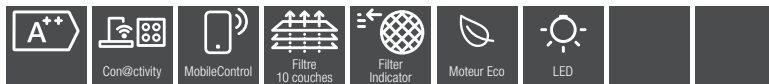


- 1) Côté aspiration
- 2) Ventilateur pivotant, possibilité de montage du manchon d'évacuation vers le haut ou sur le côté dans toutes les directions.
- 3) L'unité de ventilation peut être librement positionnée. Raccordement à l'appareil par l'intermédiaire d'une conduite d'évacuation et d'un câble de raccordement de 1850 mm
- 4) Toute installation à proximité d'un mur nécessite un écart d'au moins 50 mm

# Hottes aspirantes plafond

DAC 4940

Largeur  
90 cm

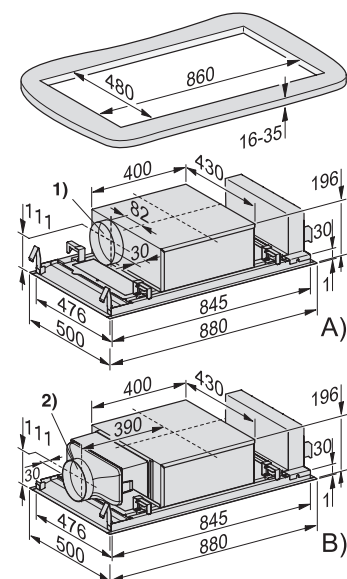


\* avec accessoires en option

<b>Désignation du modèle/pour la vente</b>	<b>DAC 4940</b>
<b>Construction</b>	
Hotte aspirante murale/ilot/plafond	-/-/●
<b>Design</b>	
Adaptations individuelles possibles à la demande du client	-
Aspiration périphérique	●
<b>Modes de fonctionnement</b>	
Évacuation/circuit fermé/moteur extérieur	●/●*/●*
<b>Confort d'utilisation</b>	
Touches à LED/commande Touch sur verre	EasySwitch
Témoin de saturation filtres à graisses/à charbon programmable	●/●
CleanClover/Filtres à graisses métalliques adaptés au lave-vaisselle	●/4
Pack acoustique/Arrêt automatique de sécurité/Arrêt différé de fonctionnement (5/15 min)	●/●/●
Hottes aspirantes motorisées	-
<b>Fonctions domotiques</b>	
Con@ctivity	●
<b>Efficacité et durabilité</b>	
Classe d'efficacité énergétique/	
Classe d'efficacité de filtration des graisses	A++/C
Consommation annuelle d'énergie en kWh/an	32
<b>Éclairage</b>	
LED/DynamicWhite	●/●
Nombre x watts/Éclairage en Lx/Température de couleur en K	2 x 7,2 W/470/2700-6500
<b>Ventilateur</b>	
Moteur à courant alternatif (AC)/moteur à courant continu (DC)	-/●
<b>Débit d'air en cas de diamètre max. du conduit d'évacuation</b>	
<b>Évacuation (non applicable à la variante externe)</b>	
Niveau 3 : débit d'air (m³/h)	505
Niveau sonore (dB(A) re1pW)/pression acoustique (dB(A) re20µPa)	59/43
Niveau intensif : débit d'air (m³/h)	680
Niveau sonore (dB(A) re1pW)/pression acoustique (dB(A) re20µPa)	66/50
<b>Circuit fermé</b>	
Niveau 3 : débit d'air (m³/h)	425
Niveau sonore (dB(A) re1pW)/pression acoustique (dB(A) re20µPa)	63/48
Niveau intensif : débit d'air (m³/h)	525
Niveau sonore (dB(A) re1pW)/pression acoustique (dB(A) re20µPa)	68/52
<b>Caractéristiques techniques</b>	
Hauteur tot. hotte à évac. et externe en mm/circuit fermé en mm	196/196
Largeur/hauteur/profondeur du corps de la hotte en mm	880/196/500
Distance min. au-dessus de plans de cuisson en mm	450
Puissance totale de raccordement en kW/tension en V/fusible en A	0,198/230/10
<b>Indications de montage</b>	
Raccord d'évacuation en haut/à l'arrière/sur le côté	-/-/●
Diamètre du manchon d'évacuation en mm	150
Cheminée réglable en haut./tôle fixation murale régl. en haut.	-/-
<b>Accessoires de série</b>	
Clapet antiretour/répartiteur d'air pour circ. fermé/filtre à charb. Actif	●/-/-
Embout de réduction de 150 à 125 mm Ø	●
Télécommande/panneau personnalisé	●/●
<b>Accessoires en option</b>	
Jeu d'adaptation circuit fermé/filtre à charbon actif	●/●
Cheminée	-
Module de commande DSM 401/DSM 409	-/●
Réducteur de bruit DASD 150/caisson mural DMK 150-1	●/●
<b>Design frontal au choix</b>	
Gris graphite GR/inox ED/blanc brillant BW	-/●/-
Noir obsidienne SW/noir obsidienne mat SWM	-/-

N° mat.	N° EAN	Couleur	PVC, TVA incl., CAR incl.	CAR TVA incl.	PVC, hors TVA, hors CAR
12549630	4002516802891	ED	2'920.-	6.01	2'695.64

Hotte plafond  
DAC 4940, évacuation Ø 150 mm



- 1) Côté aspiration
- 2) Ventilateur pivotant, possibilité de montage du manchon d'évacuation vers le haut ou sur le côté dans toutes les directions.
- 3) L'unité de ventilation peut être librement positionnée. Raccordement à l'appareil par l'intermédiaire d'une conduite d'évacuation et d'un câble de raccordement de 1850 mm
- 4) Toute installation à proximité d'un mur nécessite un écart d'au moins 50 mm



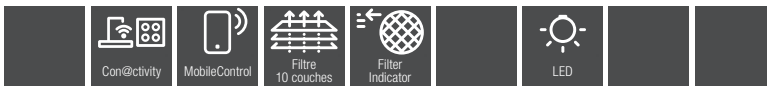
# Hottes aspirantes plafond

DAC 4943 ED EXTA, en combinaison avec un ventilateur externe\*

Largeur  
90 cm



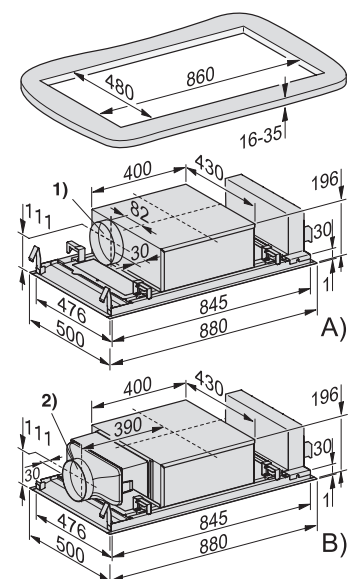
\* avec accessoires en option



<b>Désignation du modèle/pour la vente</b>	<b>DAC 4940</b>
<b>Construction</b>	
Hotte aspirante murale/ilot/plafond	-/-/●
<b>Design</b>	
Adaptations individuelles possibles à la demande du client	-
Aspiration périphérique	●
<b>Modes de fonctionnement</b>	
Évacuation/circuit fermé/moteur extérieur	-/-/●*
<b>Confort d'utilisation</b>	
Touches à LED/commande Touch sur verre	EasySwitch
Témoin de saturation filtres à graisses/à charbon programmable	●/●
CleanClover/Filtres à graisses métalliques adaptés au lave-vaisselle	●/4
Pack acoustique/Arrêt automatique de sécurité/Arrêt différé de fonctionnement (5/15 min)	●/●/●
Hottes aspirantes motorisées	-
<b>Fonctions domotiques</b>	
Con@ctivity	●
<b>Efficacité et durabilité</b>	
Classe d'efficacité énergétique/	
Classe d'efficacité de filtration des graisses	C/C
Consommation annuelle d'énergie en kWh/an	116,8
<b>Éclairage</b>	
LED/DynamicWhite	●/●
Nombre x watts/Éclairage en Lx/Température de couleur en K	2 x 7,2 W/470/2700-6500
<b>Ventilateur</b>	
Voir ventilateur externe	●*
<b>Débit d'air en cas de diamètre max. du conduit d'évacuation</b>	
<b>Évacuation (non applicable à la variante externe)</b>	
Niveau 3 : débit d'air (m³/h)	-
Niveau sonore (dB(A) re1pW)/pression acoustique (dB(A) re20µPa)	-/-
Niveau intensif : débit d'air (m³/h)	-
Niveau sonore (dB(A) re1pW)/pression acoustique (dB(A) re20µPa)	-/-
<b>Circuit fermé</b>	
Niveau 3 : débit d'air (m³/h)	-
Niveau sonore (dB(A) re1pW)/pression acoustique (dB(A) re20µPa)	-/-
Niveau intensif : débit d'air (m³/h)	-
Niveau sonore (dB(A) re1pW)/pression acoustique (dB(A) re20µPa)	-
<b>Caractéristiques techniques</b>	
Hauteur tot. hotte à évac. et externe en mm/circuit fermé en mm	196/-
Largeur/hauteur/profondeur du corps de la hotte en mm	880/196/500
Distance min. au-dessus de plans de cuisson en mm	450
Puissance totale de raccordement en kW/tension en V/fusible en A	0,198/230/10
<b>Indications de montage</b>	
Raccord d'évacuation en haut/à l'arrière/sur le côté	-/-/●
Diamètre du manchon d'évacuation en mm	150
Cheminée réglable en haut./tôle fixation murale régl. en haut.	-/-
<b>Accessoires de série</b>	
Clapet antiretour/répartiteur d'air pour circ. fermé/filtre à charb. Actif	●/-/-
Embout de réduction de 150 à 125 mm Ø	●
Télécommande/panneau personnalisé	●/●
<b>Accessoires en option</b>	
Jeu d'adaptation circuit fermé/filtre à charbon actif	●/●
Cheminée	-
Module de commande DSM 401/DSM 409	-/●
Réducteur de bruit DASD 150/caisson mural DMK 150-1	●/●
<b>Design frontal au choix</b>	
Gris graphite GR/inox ED/blanc brillant BW	-/●/-
Noir obsidienne SW/noir obsidienne mat SWM	-/-

N° mat.	N° EAN	Couleur	PVC, TVA incl., CAR incl.	CAR TVA incl.	PVC, hors TVA, hors CAR
12549640	4002516796862	ED	2'820.-	6.01	2'603.14

Hotte plafond  
DAC 4943, évacuation Ø 150 mm

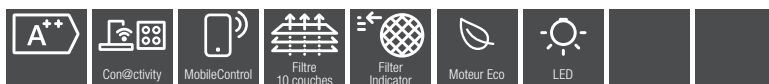


- 1) Côté aspiration
- 2) Ventilateur pivotant, possibilité de montage du manchon d'évacuation vers le haut ou sur le côté dans toutes les directions.
- 3) L'unité de ventilation peut être librement positionnée. Raccordement à l'appareil par l'intermédiaire d'une conduite d'évacuation et d'un câble de raccordement de 1850 mm
- 4) Toute installation à proximité d'un mur nécessite un écart d'au moins 50 mm

# Hottes aspirantes plafond

DAC 2940

Largeur  
90 cm

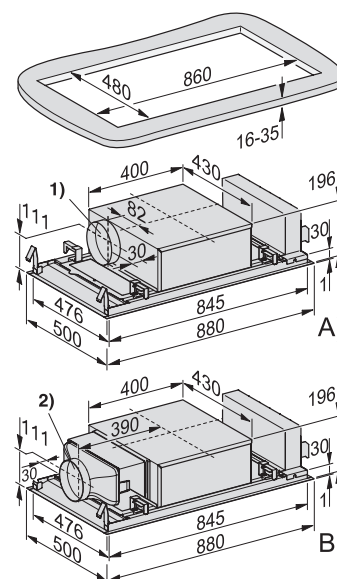


\* avec accessoires en option

<b>Désignation du modèle/pour la vente</b>	<b>DAC 2940</b>
<b>Construction</b>	
Hotte aspirante murale/ilot/plafond	-/-/●
<b>Design</b>	
Adaptations individuelles possibles à la demande du client	-
Aspiration périphérique	●
<b>Modes de fonctionnement</b>	
Évacuation/circuit fermé/moteur extérieur	●/●*/-
<b>Confort d'utilisation</b>	
Touches à LED/commande Touch sur verre	EasySwitch
Témoin de saturation filtres à graisses/à charbon programmable	●/●
CleanClover/Filtres à graisses métalliques adaptés au lave-vaisselle	●/4
Pack acoustique/Arrêt automatique de sécurité/Arrêt différé de fonctionnement (5/15 min)	-/●/●
Hottes aspirantes motorisées	-
<b>Fonctions domotiques</b>	
Con@ctivity	●
<b>Efficacité et durabilité</b>	
Classe d'efficacité énergétique/	
Classe d'efficacité de filtration des graisses	A++/C
Consommation annuelle d'énergie en kWh/an	31,7
<b>Éclairage</b>	
LED/DynamicWhite	●/-
Nombre x watts/Éclairage en Lx/Température de couleur en K	2 x 7,2 W/525/3500
<b>Ventilateur</b>	
Moteur à courant alternatif (AC)/moteur à courant continu (DC)	-/●
<b>Débit d'air en cas de diamètre max. du conduit d'évacuation</b>	
<b>Évacuation (non applicable à la variante externe)</b>	
Niveau 3 : débit d'air (m³/h)	510
Niveau sonore (dB(A) re1pW)/pression acoustique (dB(A) re20µPa)	61/45
Niveau intensif : débit d'air (m³/h)	685
Niveau sonore (dB(A) re1pW)/pression acoustique (dB(A) re20µPa)	68/53
<b>Circuit fermé</b>	
Niveau 3 : débit d'air (m³/h)	425
Niveau sonore (dB(A) re1pW)/pression acoustique (dB(A) re20µPa)	65/50
Niveau intensif : débit d'air (m³/h)	525
Niveau sonore (dB(A) re1pW)/pression acoustique (dB(A) re20µPa)	70/54
<b>Caractéristiques techniques</b>	
Hauteur tot. hotte à évac. et externe en mm/circuit fermé en mm	196/196
Largeur/hauteur/profondeur du corps de la hotte en mm	880/196/500
Distance min. au-dessus de plans de cuisson en mm	450
Puissance totale de raccordement en kW/tension en V/fusible en A	0,174/230/10
<b>Indications de montage</b>	
Raccord d'évacuation en haut/à l'arrière/sur le côté	-/-/●
Diamètre du manchon d'évacuation en mm	150
Cheminée réglable en haut./tôle fixation murale régl. en haut.	-/-
<b>Accessoires de série</b>	
Clapet antiretour/répartiteur d'air pour circ. fermé/filtre à charb. Actif	●/-/-
Embout de réduction de 150 à 125 mm Ø	●
Télécommande/panneau personnalisé	●/-
<b>Accessoires en option</b>	
Jeu d'adaptation circuit fermé/filtre à charbon actif	●/●
Cheminée	-
Module de commande DSM 401/DSM 409	-/●
Réducteur de bruit DASD 150/caisson mural DMK 150-1	●/●
<b>Design frontal au choix</b>	
Gris graphite GR/inox ED/blanc brillant BW	-/●/-
Noir obsidienne SW/noir obsidienne mat SWM	-/-

N° mat.	N° EAN	Couleur	PVC, TVA incl., CAR incl.	CAR TVA incl.	PVC, hors TVA, hors CAR
12549610	4002516802877	ED	2'490.-	6.01	2'297.86

Hotte plafond  
DAC 4940, évacuation Ø 150 mm

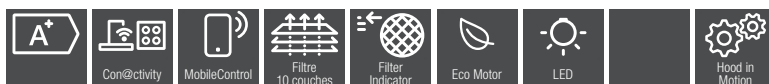


- 1) Côté aspiration
- 2) Ventilateur pivotant, possibilité de montage du manchon d'évacuation vers le haut ou sur le côté dans toutes les directions.
- 3) L'unité de ventilation peut être librement positionnée. Raccordement à l'appareil par l'intermédiaire d'une conduite d'évacuation et d'un câble de raccordement de 1850 mm
- 4) Toute installation à proximité d'un mur nécessite un écart d'au moins 50 mm

# Hotte aspirante îlot

DA 7378 D Aura 4.0 Ambient

Largeur  
50 cm

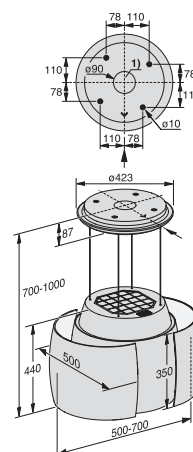


\* Longueur de câble également disponible en 100 – 150 cm en exécution spéciale  
\*\* Avec accessoires en option

Désignation du modèle/pour la vente	DA 7378 D Aura 4.0 Ambient
<b>Construction</b>	
Hotte aspirante murale/îlot/plafond	-/●/-
<b>Design</b>	
Adaptations individuelles possibles à la demande du client	●*
Aspiration périphérique	-
<b>Modes de fonctionnement</b>	
Évacuation/circuit fermé/moteur extérieur	-/●**/-
<b>Confort d'utilisation</b>	
Touches à LED/commande Touch sur verre	-/-
Témoin de saturation filtres à graisses/à charbon programmable	●/●
CleanClover/Filtres à graisses métalliques adaptés au lave-vaisselle	●/1
Pack acoustique/Arrêt automatique de sécurité/ Arrêt différé de fonctionnement (5/15 min)	-/●/●
Hottes aspirantes motorisées	●
<b>Fonctions domotiques</b>	
Con@ctivity/Miele@home/WiFiConn@ct	●/●/●
MobileStart/ShopConn@ct	●/●
<b>Efficacité et durabilité</b>	
Classe d'efficacité énergétique/ Classe d'efficacité de filtration des graisses	A+/A
Consommation annuelle d'énergie en kWh/an	32,0
<b>Éclairage</b>	
LED/éclairage d'ambiance	●/●
Nombre x watts/Éclairage en Lx/Température de couleur en K	2 x 5 W, 2 x 7,7 W/3500/3500
<b>Ventilateur</b>	
Moteur à courant alternatif (AC)/moteur à courant continu (DC)	-/●
<b>Débit d'air en cas de diamètre max. du conduit d'évacuation</b>	
<b>Évacuation (non applicable à la variante externe)</b>	
Niveau 3 : débit d'air (m³/h)	-
Niveau sonore (dB(A) re1pW)/pression acoustique (dB(A) re20µPa)	-/-
Niveau intensif : débit d'air (m³/h)	-
Niveau sonore (dB(A) re1pW)/pression acoustique (dB(A) re20µPa)	-/-
<b>Circuit fermé</b>	
Niveau 3 : débit d'air (m³/h)	440
Niveau sonore (dB(A) re1pW)/pression acoustique (dB(A) re20µPa)	66/52
Niveau intensif : débit d'air (m³/h)	600
Niveau sonore (dB(A) re1pW)/pression acoustique (dB(A) re20µPa)	73/59
HumidityBalance/AmbientFragrance	●/●
<b>Caractéristiques techniques</b>	
Hauteur tot. hotte à évac. et externe en mm/circuit fermé en mm	-/700 – 1000
Largeur/hauteur/profondeur du corps de la hotte en mm	500 x 440
Distance min. au-dessus de plans de cuisson en mm	450
Puissance totale de raccordement en kW/tension en V/fusible en A	135/230/10
<b>Indications de montage</b>	
Raccord d'évacuation en haut/à l'arrière/sur le côté	-/-/-
Diamètre du manchon d'évacuation en mm	-
Cheminée réglable en haut./tôle fixation murale régl. en haut.	-/-
<b>Accessoires de série</b>	
Clapet antiretour/répartiteur d'air pour circ. fermé/filtre à charb. actif	-/-/●
Flacon de parfum SummerGarden	●
<b>Accessoires en option</b>	
Jeu d'adaptation circuit fermé/filtre à charbon actif/Filtre déshumidifiant	-/●/●
Cheminée	-
Module de commande DSM 401/DSM 409	-/-
Réducteur de bruit DASD 150/caisson mural DMK 150-1	-/-
Embout de réduction de 150 à 125 mm Ø	-
Flacon de parfum SummerGarden/FrenchBakery/MintyFields	●/●/●
<b>Design frontal au choix</b>	
Gris graphite GR/innox ED/blanc brillant BW	-/-/●
noir obsidienne SW/noir obsidienne mat SWM	-/-

N° mat.	N° EAN	Couleur	PVC, TVA incl., CAR incl.	CAR TVA incl.	PVC, hors TVA, hors CAR
11409580	4002516305989	BW	6'825.-	6.01	6'308.04

DA 7378 D Aura 4.0

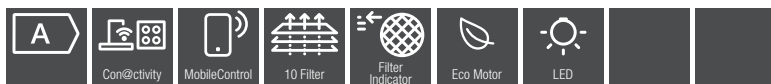


Schémas d'encastrement détaillés sur  
www.miele.ch/documentation-planification  
Édition avril 2024  
Hottes aspirantes Miele

# Hotte aspirante îlot

DA 7078 D Aura 3.0 White Loom

Largeur  
70 cm

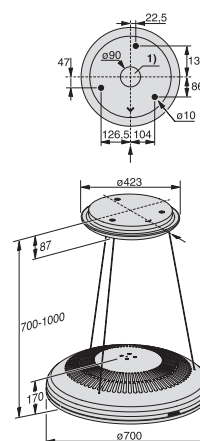


\* Longueur du câble également disponible en 100 – 150 cm en exécution spéciale  
\*\* jusqu'à épuisement du stock

Désignation du modèle/pour la vente	DA 7078 D Aura 3.0 White Loom**
<b>Construction</b>	
Hotte aspirante murale/îlot/plafond	-/●/-
<b>Design</b>	
Adaptations individuelles possibles à la demande du client	●*
Aspiration périphérique	-
<b>Modes de fonctionnement</b>	
Évacuation/circuit fermé/moteur extérieur	-/●/-
<b>Confort d'utilisation</b>	
Touches à LED/commande Touch sur verre	●/-
Témoin de saturation filtres à graisses/à charbon programmable	●/●
CleanClover/Filtres à graisses métalliques adaptés au lave-vaisselle	●/2
Pack acoustique/Arrêt automatique de sécurité/ Arrêt différé de fonctionnement (5/15 min)	-/●/●
Hottes aspirantes motorisées	-
<b>Fonctions domotiques</b>	
Con@ctivity	●
<b>Efficacité et durabilité</b>	
Classe d'efficacité énergétique/ Classe d'efficacité de filtration des graisses	A/B
Consommation annuelle d'énergie en kWh/an	28,3
<b>Éclairage</b>	
LED/éclairage d'ambiance	●/●
Nombre x watts/Éclairage en Lx/Température de couleur en K	1 x 14 W/475/3500
<b>Ventilateur</b>	
Moteur à courant alternatif (AC)/moteur à courant continu (DC)	-/●
<b>Débit d'air en cas de diamètre max. du conduit d'évacuation</b>	
<b>Évacuation (non applicable à la variante externe)</b>	
Niveau 3 : débit d'air (m³/h)	-
Niveau sonore (dB(A) re1pW)/pression acoustique (dB(A) re20µPa)	-/-
Niveau intensif : débit d'air (m³/h)	-
Niveau sonore (dB(A) re1pW)/pression acoustique (dB(A) re20µPa)	-/-
<b>Circuit fermé</b>	
Niveau 3 : débit d'air (m³/h)	420
Niveau sonore (dB(A) re1pW)/pression acoustique (dB(A) re20µPa)	65/51
Niveau intensif : débit d'air (m³/h)	615
Niveau sonore (dB(A) re1pW)/pression acoustique (dB(A) re20µPa)	75/61
<b>Caractéristiques techniques</b>	
Hauteur tot. hotte à évac. et externe en mm/circuit fermé en mm	-/700 – 1000
Largeur/hauteur/profondeur du corps de la hotte en mm	700/170/700
Distance min. au-dessus de plans de cuisson en mm	450
Puissance totale de raccordement en kW/tension en V/fusible en A	0,07/230/10
<b>Indications de montage</b>	
Raccord d'évacuation en haut/à l'arrière/sur le côté	-/-/-
Diamètre du manchon d'évacuation en mm	-
Cheminée réglable en haut./tôle fixation murale régl. en haut.	-/-
<b>Accessoires de série</b>	
Clapet antiretour/répartiteur d'air pour circ. fermé/filtre à charb. actif	-/-/●
<b>Accessoires en option</b>	
Jeu d'adaptation circuit fermé/filtre à charbon actif	-/●
Cheminée	-
Module de commande DSM 401/DSM 409	-/-
Réducteur de bruit DASD 150/caisson mural DMK 150-1	-/-
Embout de réduction de 150 à 125 mm Ø	-
<b>Design frontal au choix</b>	
Gris graphite GR/inox ED/blanc brillant BW	-/-/●
noir obsidienne SW/noir obsidienne mat SWM	-/-

N° mat.	N° EAN	Couleur	PVC, TVA incl., CAR incl.	CAR TVA incl.	PVC, hors TVA, hors CAR
11212630	4002516203223	BW	5'215.-	6.01	4'818.68

Hotte aspirante îlot  
DA 7078 D

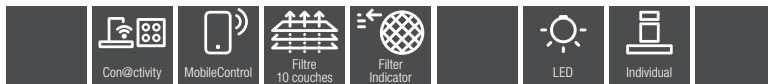


1) Câble de raccordement au réseau

# Hotte aspirante îlot

DA 6708 D Aura

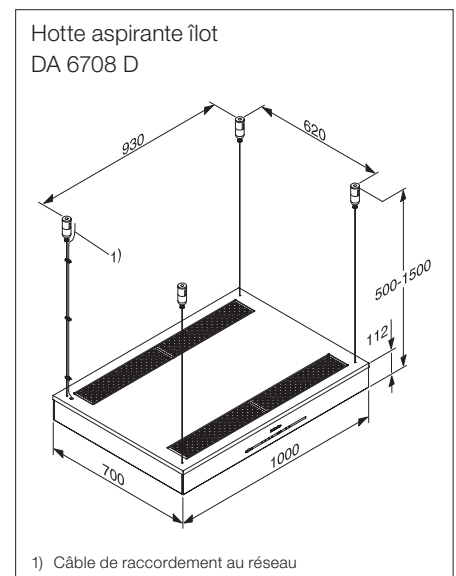
Largeur  
100 cm



Désignation du modèle/pour la vente	DA 6708 D Aura
<b>Construction</b>	
Hotte aspirante murale/îlot/plafond	-/●/-
<b>Design</b>	
Adaptations individuelles possibles à la demande du client	●
Aspiration périphérique	-
<b>Modes de fonctionnement</b>	
Évacuation/circuit fermé/moteur extérieur	-/●/-
<b>Confort d'utilisation</b>	
Touches à LED/commande Touch sur verre	-/●
Témoin de saturation filtres à graisses/à charbon programmable	●/●
CleanClover/Filtres à graisses métalliques adaptés au lave-vaisselle	●/2
Pack acoustique/Arrêt automatique de sécurité/ Arrêt différé de fonctionnement (5/15 min)	-/●/●
Hottes aspirantes motorisées	-
<b>Fonctions domotiques</b>	
Con@ctivity	●
<b>Efficacité et durabilité</b>	
Classe d'efficacité énergétique/	
Classe d'efficacité de filtration des graisses	C/B
Consommation annuelle d'énergie en kWh/an	80,6
<b>Éclairage</b>	
LED/éclairage d'ambiance	●/-
Nombre x watts/Éclairage en Lx/Température de couleur en K	4 x 3 W/720/3500
<b>Ventilateur</b>	
Moteur à courant alternatif (AC)/moteur à courant continu (DC)	●/-
<b>Débit d'air en cas de diamètre max. du conduit d'évacuation</b>	
<b>Évacuation (non applicable à la variante externe)</b>	
Niveau 3 : débit d'air (m³/h)	-
Niveau sonore (dB(A) re1pW)/pression acoustique (dB(A) re20µPa)	-/-
Niveau intensif : débit d'air (m³/h)	-
Niveau sonore (dB(A) re1pW)/pression acoustique (dB(A) re20µPa)	-/-
<b>Circuit fermé</b>	
Niveau 3 : débit d'air (m³/h)	470
Niveau sonore (dB(A) re1pW)/pression acoustique (dB(A) re20µPa)	67/53
Niveau intensif : débit d'air (m³/h)	620
Niveau sonore (dB(A) re1pW)/pression acoustique (dB(A) re20µPa)	74/59
<b>Caractéristiques techniques</b>	
Hauteur tot. hotte à évac. et externe en mm/circuit fermé en mm	-/500 - 1500
Largeur/hauteur/profondeur du corps de la hotte en mm	1000/112/700
Distance min. au-dessus de plans de cuisson en mm	450
Puissance totale de raccordement en kW/tension en V/fusible en A	0,16/230/10
<b>Indications de montage</b>	
Raccord d'évacuation en haut/à l'arrière/sur le côté	-/-/-
Diamètre du manchon d'évacuation en mm	-
Cheminée réglable en haut./tôle fixation murale régl. en haut.	-/-
<b>Accessoires de série</b>	
Clapet antiretour/répartiteur d'air pour circ. fermé/filtre à charb. actif	-/-/●
<b>Accessoires en option</b>	
Jeu d'adaptation circuit fermé/filtre à charbon actif	-/●
Cheminée	-
Module de commande DSM 401/DSM 409	-/-
Réducteur de bruit DASD 150/caisson mural DMK 150-1	-/-
Embout de réduction de 150 à 125 mm Ø	-
<b>Design frontal au choix</b>	
Gris graphite GR/inox ED/blanc brillant BW	-/●/●
noir obsidienne SW/noir obsidienne mat SWM	●/-



N° mat.	N° EAN	Couleur	PVC, TVA incl., CAR incl.	CAR TVA incl.	PVC, hors TVA, hors CAR
10842900	4002516019152	ED	4'820.-	10.81	4'448.83
10755620	4002515937051	BW	4'820.-	10.81	4'448.83
10842880	4002516019145	SW	4'820.-	10.81	4'448.83





# Hotte aspirante îlot

DA 6698 D Puristic

Largeur  
90 cm

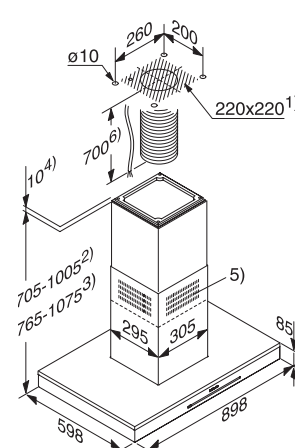


\* Avec accessoires en option  
\*\* Lors du montage

<b>Désignation du modèle/pour la vente</b>	DA 6698 D Puristic
<b>Construction</b>	
Hotte aspirante murale/îlot/plafond	-/●/-
<b>Design</b>	
Adaptations individuelles possibles à la demande du client	●
Aspiration périphérique	-
<b>Modes de fonctionnement</b>	
Évacuation/circuit fermé/moteur extérieur	●/●*/-
<b>Confort d'utilisation</b>	
Touches à LED/commande Touch sur verre	-/●
Témoin de saturation filtres à graisses/à charbon programmable	●/●
CleanClover/Filtres à graisses métalliques adaptés au lave-vaisselle	●/3
Pack acoustique/Arrêt automatique de sécurité/Arrêt différé de fonctionnement (5/15 min)	●/●/●
Hottes aspirantes motorisées	-
<b>Fonctions domotiques</b>	
Con@ctivity	●
<b>Efficacité et durabilité</b>	
Classe d'efficacité énergétique/	
Classe d'efficacité de filtration des graisses	A++/A
Consommation annuelle d'énergie en kWh/an	32,1
<b>Éclairage</b>	
LED/éclairage d'ambiance	●/-
Nombre x watts/Éclairage en Lx/Température de couleur en K	4 x 3 W/820/3500
<b>Ventilateur</b>	
Moteur à courant alternatif (AC)/moteur à courant continu (DC)	-/●
<b>Débit d'air en cas de diamètre max. du conduit d'évacuation</b>	
<b>Évacuation (non applicable à la variante externe)</b>	
Niveau 3 : débit d'air (m³/h)	450
Niveau sonore (dB(A) re1pW)/pression acoustique (dB(A) re20µPa)	53/38
Niveau intensif : débit d'air (m³/h)	730
Niveau sonore (dB(A) re1pW)/pression acoustique (dB(A) re20µPa)	65/50
<b>Circuit fermé</b>	
Niveau 3 : débit d'air (m³/h)	330
Niveau sonore (dB(A) re1pW)/pression acoustique (dB(A) re20µPa)	64/49
Niveau intensif : débit d'air (m³/h)	480
Niveau sonore (dB(A) re1pW)/pression acoustique (dB(A) re20µPa)	73/58
<b>Caractéristiques techniques</b>	
Hauteur tot. hotte à évac. et externe en mm/circuit fermé en mm	705 - 1005/765 - 1075
Largeur/hauteur/profondeur du corps de la hotte en mm	898/85/598
Distance min. au-dessus de plans de cuisson en mm	450
Puissance totale de raccordement en kW/tension en V/fusible en A	0,12/230/10
<b>Indications de montage</b>	
Raccord d'évacuation en haut/à l'arrière/sur le côté	●/-/-
Diamètre du manchon d'évacuation en mm	150
Cheminée réglable en haut./tôle fixation murale régl. en haut.	●**/-
<b>Accessoires de série</b>	
Clapet antiretour/répartiteur d'air pour circ. fermé/filtre à charb. actif	●/-/-
<b>Accessoires en option</b>	
Jeu d'adaptation circuit fermé/filtre à charbon actif	●/●
Cheminée	-
Module de commande DSM 401/DSM 409	-/●
Réducteur de bruit DASD 150/caisson mural DMK 150-1	●/●
Embout de réduction de 150 à 125 mm Ø	●
<b>Design frontal au choix</b>	
Gris graphite GR/inox ED/blanc brillant BW	-/●/-
Noir obsidienne SW/noir obsidienne mat SWM	●/-

N° mat.	N° EAN	Couleur	PVC, TVA incl., CAR incl.	CAR TVA incl.	PVC, hors TVA, hors CAR
10842860	4002515975688	ED	4'430.-	10.81	4'088.06
10750470	4002515936979	SW	4'430.-	10.81	4'088.06

Hotte aspirante îlot  
DA 6698 D, évacuation Ø 150 mm

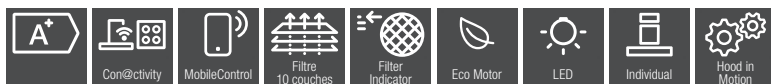


Schémas d'encastrement détaillés sur  
[www.miele.ch/documentation-planification](http://www.miele.ch/documentation-planification)  
 Édition avril 2024  
**Hottes aspirantes Miele**

# Hotte aspirante îlot

DA 4248 V D Puristic Varia

Largeur  
120 cm

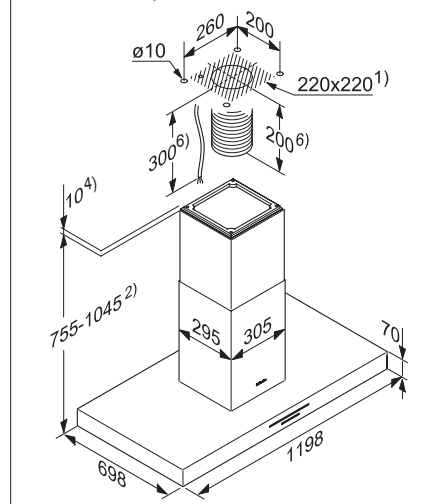


\* Avec accessoires en option

Désignation du modèle/pour la vente	DA 4248 V D Puristic Varia
<b>Construction</b>	
Hotte aspirante murale/îlot/plafond	-/●/-
<b>Design</b>	
Adaptations individuelles possibles à la demande du client	●
Aspiration périphérique	-
<b>Modes de fonctionnement</b>	
Évacuation/circuit fermé/moteur extérieur	●/-/-
<b>Confort d'utilisation</b>	
Touches à LED/commande Touch sur verre	●/-
Témoin de saturation filtres à graisses/à charbon programmable	●/-
CleanClover/Filtres à graisses métalliques adaptés au lave-vaisselle	●/6
Pack acoustique/Arrêt automatique de sécurité/Arrêt différé de fonctionnement (5/15 min)	●/●/●
Hottes aspirantes motorisées	●
<b>Fonctions domotiques</b>	
Con@ctivity	●
<b>Efficacité et durabilité</b>	
Classe d'efficacité énergétique/	
Classe d'efficacité de filtration des graisses	A+/A
Consommation annuelle d'énergie en kWh/an	30,8
<b>Éclairage</b>	
LED/éclairage d'ambiance	●/-
Nombre x watts/Éclairage en Lx/Température de couleur en K	4 x 3 W/600/3500
<b>Ventilateur</b>	
Moteur à courant alternatif (AC)/moteur à courant continu (DC)	-/●
<b>Débit d'air en cas de diamètre max. du conduit d'évacuation</b>	
<b>Évacuation (non applicable à la variante externe)</b>	
Niveau 3 : débit d'air (m³/h)	420
Niveau sonore (dB(A) re1pW)/pression acoustique (dB(A) re20µPa)	58/43
Niveau intensif : débit d'air (m³/h)	675
Niveau sonore (dB(A) re1pW)/pression acoustique (dB(A) re20µPa)	70/55
<b>Circuit fermé</b>	
Niveau 3 : débit d'air (m³/h)	-
Niveau sonore (dB(A) re1pW)/pression acoustique (dB(A) re20µPa)	-/-
Niveau intensif : débit d'air (m³/h)	-
Niveau sonore (dB(A) re1pW)/pression acoustique (dB(A) re20µPa)	-/-
<b>Caractéristiques techniques</b>	
Hauteur tot. hotte à évac. et externe en mm/circuit fermé en mm	755 - 1045/-
Largeur/hauteur/profondeur du corps de la hotte en mm	1198/70/698
Distance min. au-dessus de plans de cuisson en mm	450
Puissance totale de raccordement en kW/tension en V/fusible en A	0,29/230/10
<b>Indications de montage</b>	
Raccord d'évacuation en haut/à l'arrière/sur le côté	●/-/-
Diamètre du manchon d'évacuation en mm	150
Cheminée réglable en haut./tôle fixation murale régl. en haut.	●/-
<b>Accessoires de série</b>	
Clapet antiretour/répartiteur d'air pour circ. fermé/filtre à charb. actif	-/-/-
<b>Accessoires en option</b>	
Jeu d'adaptation circuit fermé/filtre à charbon actif	-/-
Cheminée	-
Module de commande DSM 401/DSM 409	-/●
Réducteur de bruit DASD 150/caisson mural DMK 150-1	●/●
Embout de réduction de 150 à 125 mm Ø	●
<b>Design frontal au choix</b>	
Gris graphite GR/inox ED/blanc brillant BW	-/●/-
Noir obsidienne SW/noir obsidienne mat SWM	-/-

N° mat.	N° EAN	Couleur	PVC, TVA incl., CAR incl.	CAR TVA incl.	PVC, hors TVA, hors CAR
10767370	4002515945506	ED	5'310.-	10.81	4'902.12

Hotte aspirante îlot, Varia  
DA 4248 V D, évacuation Ø 150 mm



Schémas d'encastrement détaillés sur  
www.miele.ch/documentation-planification  
Édition avril 2024  
Hottes aspirantes Miele

# Hotte aspirante îlot

DA 4208 V D Puristic Varia

Largeur  
90 cm

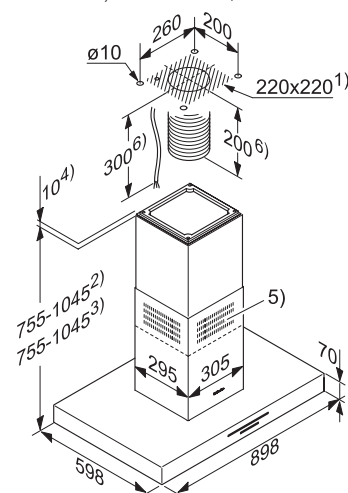


\* Avec accessoires en option

Désignation du modèle/pour la vente	DA 4208 V D Puristic Varia
<b>Construction</b>	
Hotte aspirante murale/îlot/plafond	-/●/-
<b>Design</b>	
Adaptations individuelles possibles à la demande du client	●
Aspiration périphérique	-
<b>Modes de fonctionnement</b>	
Évacuation/circuit fermé/moteur extérieur	●/●*/-
<b>Confort d'utilisation</b>	
Touches à LED/commande Touch sur verre	●/-
Témoin de saturation filtres à graisses/à charbon programmable	●/●
CleanClover/Filtres à graisses métalliques adaptés au lave-vaisselle	●/3
Pack acoustique/Arrêt automatique de sécurité/Arrêt différé de fonctionnement (5/15 min)	●/●/●
Hottes aspirantes motorisées	●
<b>Fonctions domotiques</b>	
Con@ctivity	●
<b>Efficacité et durabilité</b>	
Classe d'efficacité énergétique/	
Classe d'efficacité de filtration des graisses	A+/A
Consommation annuelle d'énergie en kWh/an	30,8
<b>Éclairage</b>	
LED/éclairage d'ambiance	●/-
Nombre x watts/Éclairage en Lx/Température de couleur en K	4 x 3 W/820/3500
<b>Ventilateur</b>	
Moteur à courant alternatif (AC)/moteur à courant continu (DC)	-/●
<b>Débit d'air en cas de diamètre max. du conduit d'évacuation</b>	
<b>Évacuation (non applicable à la variante externe)</b>	
Niveau 3 : débit d'air (m³/h)	420
Niveau sonore (dB(A) re1pW)/pression acoustique (dB(A) re20µPa)	58/43
Niveau intensif : débit d'air (m³/h)	675
Niveau sonore (dB(A) re1pW)/pression acoustique (dB(A) re20µPa)	70/55
<b>Circuit fermé</b>	
Niveau 3 : débit d'air (m³/h)	290
Niveau sonore (dB(A) re1pW)/pression acoustique (dB(A) re20µPa)	64/49
Niveau intensif : débit d'air (m³/h)	400
Niveau sonore (dB(A) re1pW)/pression acoustique (dB(A) re20µPa)	73/58
<b>Caractéristiques techniques</b>	
Hauteur tot. hotte à évac. et externe en mm/circuit fermé en mm	755 - 1045/755 - 1045
Largeur/hauteur/profondeur du corps de la hotte en mm	898/70/598
Distance min. au-dessus de plans de cuisson en mm	450
Puissance totale de raccordement en kW/tension en V/fusible en A	0,29/230/10
<b>Indications de montage</b>	
Raccord d'évacuation en haut/à l'arrière/sur le côté	●/-/-
Diamètre du manchon d'évacuation en mm	150
Cheminée réglable en haut./tôle fixation murale régl. en haut.	●/-
<b>Accessoires de série</b>	
Clapet antiretour/répartiteur d'air pour circ. fermé/filtre à charb. actif	●/-/-
<b>Accessoires en option</b>	
Jeu d'adaptation circuit fermé/filtre à charbon actif	●/●
Cheminée	-
Module de commande DSM 401/DSM 409	-/●
Réducteur de bruit DASD 150/caisson mural DMK 150-1	●/●
Embout de réduction de 150 à 125 mm Ø	●
<b>Design frontal au choix</b>	
Gris graphite GR/inox ED/blanc brillant BW	-/●/-
Noir obsidienne SW/noir obsidienne mat SWM	-/-

N° mat.	N° EAN	Couleur	PVC, TVA incl., CAR incl.	CAR TVA incl.	PVC, hors TVA, hors CAR
10842820	4002515975664	ED	4'915.-	10.81	4'536.72

Hotte aspirante îlot  
DA 4208 V D, évacuation Ø 150 mm



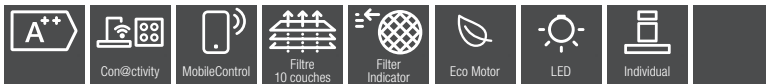
Schémas d'encastrement détaillés sur  
www.miele.ch/documentation-planification  
Édition avril 2024

Hottes aspirantes Miele

# Hotte aspirante îlot

DA 4208 D Puristic Plus

Largeur  
90 cm

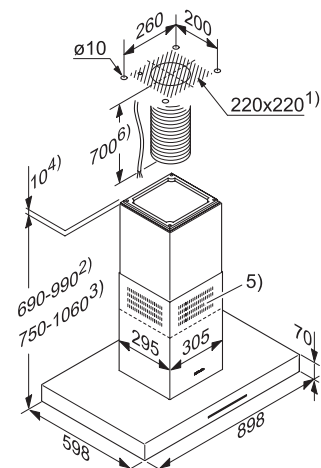


\* Avec accessoires en option  
\*\* Lors du montage

Désignation du modèle/pour la vente	DA 4208 D Puristic Plus
<b>Construction</b>	
Hotte aspirante murale/îlot/plafond	-/●/-
<b>Design</b>	
Adaptations individuelles possibles à la demande du client	●
Aspiration périphérique	-
<b>Modes de fonctionnement</b>	
Évacuation/circuit fermé/moteur extérieur	●/●*/-
<b>Confort d'utilisation</b>	
Touches à LED/commande Touch sur verre	●/-
Témoin de saturation filtres à graisses/à charbon programmable	●/●
CleanClover/Filtres à graisses métalliques adaptés au lave-vaisselle	●/3
Pack acoustique/Arrêt automatique de sécurité/Arrêt différé de fonctionnement (5/15 min)	●/●/●
Hottes aspirantes motorisées	-
<b>Fonctions domotiques</b>	
Con@ctivity	●
<b>Efficacité et durabilité</b>	
Classe d'efficacité énergétique/	
Classe d'efficacité de filtration des graisses	A++/A
Consommation annuelle d'énergie en kWh/an	29,9
<b>Éclairage</b>	
LED/éclairage d'ambiance	●/-
Nombre x watts/Éclairage en Lx/Température de couleur en K	4 x 3 W/820/3500
<b>Ventilateur</b>	
Moteur à courant alternatif (AC)/moteur à courant continu (DC)	-/●
<b>Débit d'air en cas de diamètre max. du conduit d'évacuation</b>	
<b>Évacuation (non applicable à la variante externe)</b>	
Niveau 3 : débit d'air (m³/h)	450
Niveau sonore (dB(A) re1pW)/pression acoustique (dB(A) re20µPa)	54/39
Niveau intensif : débit d'air (m³/h)	720
Niveau sonore (dB(A) re1pW)/pression acoustique (dB(A) re20µPa)	65/50
<b>Circuit fermé</b>	
Niveau 3 : débit d'air (m³/h)	320
Niveau sonore (dB(A) re1pW)/pression acoustique (dB(A) re20µPa)	64/49
Niveau intensif : débit d'air (m³/h)	480
Niveau sonore (dB(A) re1pW)/pression acoustique (dB(A) re20µPa)	73/57
<b>Caractéristiques techniques</b>	
Hauteur tot. hotte à évac. et externe en mm/circuit fermé en mm	690 – 990/750 – 1060
Largeur/hauteur/profondeur du corps de la hotte en mm	898/70/598
Distance min. au-dessus de plans de cuisson en mm	450
Puissance totale de raccordement en kW/tension en V/fusible en A	0,12/230/10
<b>Indications de montage</b>	
Raccord d'évacuation en haut/à l'arrière/sur le côté	●/-/-
Diamètre du manchon d'évacuation en mm	150
Cheminée réglable en haut./tôle fixation murale régl. en haut.	●**/-
<b>Accessoires de série</b>	
Clapet antiretour/répartiteur d'air pour circ. fermé/filtre à charb. actif	●/-/-
<b>Accessoires en option</b>	
Jeu d'adaptation circuit fermé/filtre à charbon actif	●/●
Cheminée	-
Module de commande DSM 401/DSM 409	-/●
Réducteur de bruit DASD 150/caisson mural DMK 150-1	●/●
Embout de réduction de 150 à 125 mm Ø	●
<b>Design frontal au choix</b>	
Gris graphite GR/inox ED/blanc brillant BW	-/●/-
Noir obsidienne SW/noir obsidienne mat SWM	-/-

N° mat.	N° EAN	Couleur	PVC, TVA incl., CAR incl.	CAR TVA incl.	PVC, hors TVA, hors CAR
10842800	4002516019657	ED	3'460.-	10.81	3'190.74

Hotte aspirante îlot  
DA 4208 D, PUR 98 D, évacuation Ø 150 mm



Schémas d'encastrement détaillés sur  
www.miele.ch/documentation-planification  
Édition avril 2024

Hottes aspirantes Miele

# Hottes aspirantes îlots

PUR 98 D

Largeur  
90 cm

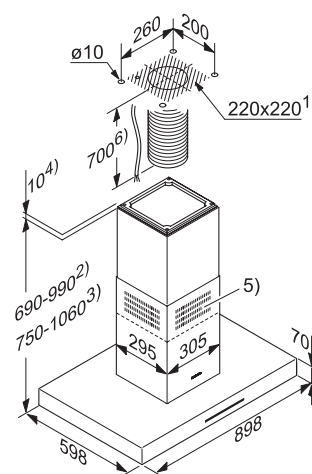


\* Avec accessoires en option  
\*\* Lors du montage

Désignation du modèle/pour la vente	PUR 98 D
<b>Construction</b>	
Hotte aspirante murale/îlot/plafond	-/●/-
<b>Design</b>	
Adaptations individuelles possibles à la demande du client	●
Aspiration périphérique	-
<b>Modes de fonctionnement</b>	
Évacuation/circuit fermé/moteur extérieur	●/●*/-
<b>Confort d'utilisation</b>	
Touches à LED/commande Touch sur verre	●/-
Témoin de saturation filtres à graisses/à charbon programmable	-/-
CleanClover/Filtres à graisses métalliques adaptés au lave-vaisselle	●/3
Pack acoustique/Arrêt automatique de sécurité/ Arrêt différé de fonctionnement (5/15 min)	-/●/-
Hottes aspirantes motorisées	-
<b>Fonctions domotiques</b>	
Con@ctivity	-
<b>Efficacité et durabilité</b>	
Classe d'efficacité énergétique/	
Classe d'efficacité de filtration des graisses	A/A
Consommation annuelle d'énergie en kWh/an	51,8
<b>Éclairage</b>	
LED/éclairage d'ambiance	●/-
Nombre x watts/Éclairage en Lx/Température de couleur en K	4 x 3 W/500/3000
<b>Ventilateur</b>	
Moteur à courant alternatif (AC)/moteur à courant continu (DC)	●/-
<b>Débit d'air en cas de diamètre max. du conduit d'évacuation</b>	
<b>Évacuation (non applicable à la variante externe)</b>	
Niveau 3 : débit d'air (m³/h)	400
Niveau sonore (dB(A) re1pW)/pression acoustique (dB(A) re20µPa)	57/39
Niveau intensif : débit d'air (m³/h)	650
Niveau sonore (dB(A) re1pW)/pression acoustique (dB(A) re20µPa)	69/51
<b>Circuit fermé</b>	
Niveau 3 : débit d'air (m³/h)	330
Niveau sonore (dB(A) re1pW)/pression acoustique (dB(A) re20µPa)	66/49
Niveau intensif : débit d'air (m³/h)	460
Niveau sonore (dB(A) re1pW)/pression acoustique (dB(A) re20µPa)	73/56
<b>Caractéristiques techniques</b>	
Hauteur tot. hotte à évac. et externe en mm/circuit fermé en mm	690 – 990/750 – 1060
Largeur/hauteur/profondeur du corps de la hotte en mm	898/70/598
Distance min. au-dessus de plans de cuisson en mm	450
Puissance totale de raccordement en kW/tension en V/fusible en A	0,232/230/10
<b>Indications de montage</b>	
Raccord d'évacuation en haut/à l'arrière/sur le côté	●/-/-
Diamètre du manchon d'évacuation en mm	150
Cheminée réglable en haut./tôle fixation murale régl. en haut.	●**/-
<b>Accessoires de série</b>	
Clapet antiretour/répartiteur d'air pour circ. fermé/filtre à charb. actif	●/-/-
<b>Accessoires en option</b>	
Jeu d'adaptation circuit fermé/filtre à charbon actif	●/●
Cheminée	-
Module de commande DSM 401/DSM 409	●/-
Réducteur de bruit DASD 150/caisson mural DMK 150-1	●/●
Embout de réduction de 150 à 125 mm Ø	●
<b>Design frontal au choix</b>	
Gris graphite GR/inox ED/blanc brillant BW	-/●/-
Noir obsidienne SW/noir obsidienne mat SWM	-/-

N° mat.	N° EAN	Couleur	PVC, TVA incl., CAR incl.	CAR TVA incl.	PVC, hors TVA, hors CAR
10390180	4002515729755	ED	<b>2'710.-</b>	10.81	2'496.94

Hotte aspirante îlot  
DA 4208 D, PUR 98 D, évacuation Ø 150 mm



Schémas d'encastrement détaillés sur  
www.miele.ch/documentation-planification  
Édition avril 2024

Hottes aspirantes Miele









# Hottes aspirantes murales

DAH 2960 SW EXTA, en combinaison avec un ventilateur externe\*

Largeur  
90 cm

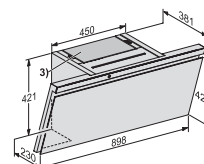
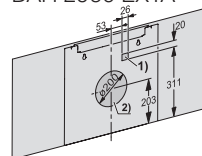


\* avec accessoires en option

Désignation du modèle/pour la vente	DAH 2960 EXTA
<b>Construction</b>	
Hotte aspirante murale/îlot/plafond	●/–/–
<b>Design</b>	
Adaptations individuelles possibles à la demande du client	–
Aspiration périphérique	●
<b>Modes de fonctionnement</b>	
Évacuation/circuit fermé/moteur extérieur	–/–/●*
<b>Confort d'utilisation</b>	
Touches à LED/commande Touch sur verre	ComfortControl
Témoin de saturation filtres à graisses/à charbon programmable	–/–
CleanClover/Filtres à graisses métalliques adaptés au lave-vaisselle	●/2
Pack acoustique/Arrêt automatique de sécurité/Arrêt différé de fonctionnement (5/15 min)	–/●/–
Hottes aspirantes motorisées	–
<b>Fonctions domotiques</b>	
Con@ctivity	●
<b>Efficacité et durabilité</b>	
Classe d'efficacité énergétique/	
Classe d'efficacité de filtration des graisses	C/D
Consommation annuelle d'énergie en kWh/an	104,3
<b>Éclairage</b>	
LED/DynamicWhite	●/–
Nombre x watts/Éclairage en Lx/Température de couleur en K	1 x 3,2 W/300/3500
<b>Ventilateur</b>	
Moteur à courant alternatif (AC)/moteur à courant continu (DC)	●/–
<b>Débit d'air en cas de diamètre max. du conduit d'évacuation</b>	
<b>Évacuation (non applicable à la variante externe)</b>	
Niveau 3 : débit d'air (m³/h)	–
Niveau sonore (dB(A) re1pW)/pression acoustique (dB(A) re20µPa)	–/–
Niveau intensif : débit d'air (m³/h)	–
Niveau sonore (dB(A) re1pW)/pression acoustique (dB(A) re20µPa)	–/–
<b>Circuit fermé</b>	
Niveau 3 : débit d'air (m³/h)	–
Niveau sonore (dB(A) re1pW)/pression acoustique (dB(A) re20µPa)	–/–
Niveau intensif : débit d'air (m³/h)	–
Niveau sonore (dB(A) re1pW)/pression acoustique (dB(A) re20µPa)	–/–
<b>Caractéristiques techniques</b>	
Hauteur tot. hotte à évac. et externe en mm/circuit fermé en mm	443/–
Largeur/hauteur/profondeur du corps de la hotte en mm	898/443/388
Distance min. au-dessus de plans de cuisson en mm	450
Puissance totale de raccordement en kW/tension en V/fusible en A	0,203/230/10
<b>Indications de montage</b>	
Raccord d'évacuation en haut/à l'arrière/sur le côté	●/●/–
Diamètre du manchon d'évacuation en mm	150
Cheminée réglable en haut./tôle fixation murale régl. en haut.	–/–
<b>Accessoires de série</b>	
Clapet antiretour/répartiteur d'air pour circ. fermé/filtre à charb. actif	●/–/–
<b>Accessoires en option</b>	
Jeu d'adaptation circuit fermé/filtre à charbon actif	–/●
Cheminée	DADC 1000
Module de commande DSM 401/DSM 409	●/–
Réducteur de bruit DASD 150/caisson mural DMK 150-1	●/●
Embout de réduction de 150 à 125 mm Ø	●
<b>Design frontal au choix</b>	
Gris graphite GR/inox ED/blanc brillant BW	–/–/–
Noir obsidienne SW/noir obsidienne mat SWM	●/–

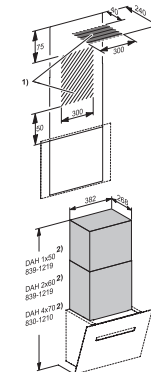
N° mat.	N° EAN	Couleur	PVC, TVA incl., CAR incl.	CAR TVA incl.	PVC, hors TVA, hors CAR
12533990	4002516802341	SW	1'770.–	6.01	1'631.81

Hotte aspirante murale  
DAH 2960 EXTA



- 1) Ouverture lorsque le raccordement électrique s'effectue par raccordement fixe et non par prise.
- 2) Ouverture pour le conduit d'évacuation d'air à l'arrière.
- 3) Évacuation d'air en cas de recyclage. La distance qui sépare le haut de l'appareil du plafond ou du meuble doit être au minimum de 300 mm

Accessoires disponibles en option pour  
DAH 4980, DAH 4970, DAH 2960, DAH 1950 et DAH 1650  
DADC 1000



- 1) Zone d'installation en cas de conduite d'évacuation vers le haut combinée à un DADC 1000 en option
- 2) Hauteur de l'appareil combiné à un DADC 1000 en option

# Hottes aspirantes murales

DAH 1950

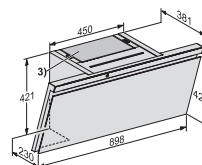
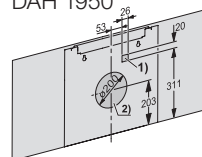
Largeur  
90 cm



Désignation du modèle/pour la vente	DAH 1950
<b>Construction</b>	
Hotte aspirante murale/ilot/plafond	●/–/–
<b>Design</b>	
Adaptations individuelles possibles à la demande du client	–
Aspiration périphérique	–
<b>Modes de fonctionnement</b>	
Évacuation/circuit fermé/moteur extérieur	●/●*/–
<b>Confort d'utilisation</b>	
Touches à LED/commande Touch sur verre	ComfortControl
Témoin de saturation filtres à graisses/à charbon programmable	–/–
CleanClover/Filtres à graisses métalliques adaptés au lave-vaisselle	●/2
Pack acoustique/Arrêt automatique de sécurité/Arrêt différé de fonctionnement (5/15 min)	–/●/–
Hottes aspirantes motorisées	–
<b>Fonctions domotiques</b>	
Con@ctivity	–
<b>Efficacité et durabilité</b>	
Classe d'efficacité énergétique/	
Classe d'efficacité de filtration des graisses	B/C
Consommation annuelle d'énergie en kWh/an	56,8
<b>Éclairage</b>	
LED/DynamicWhite	●/–
Nombre x watts/Éclairage en Lx/Température de couleur en K	1 x 3,2 W/300/3500
<b>Ventilateur</b>	
Moteur à courant alternatif (AC)/moteur à courant continu (DC)	●/–
<b>Débit d'air en cas de diamètre max. du conduit d'évacuation</b>	
<b>Évacuation (non applicable à la variante externe)</b>	
Niveau 3 : débit d'air (m³/h)	385
Niveau sonore (dB(A) re1pW)/pression acoustique (dB(A) re20µPa)	60/46
Niveau intensif : débit d'air (m³/h)	630
Niveau sonore (dB(A) re1pW)/pression acoustique (dB(A) re20µPa)	68/54
<b>Circuit fermé</b>	
Niveau 3 : débit d'air (m³/h)	385
Niveau sonore (dB(A) re1pW)/pression acoustique (dB(A) re20µPa)	60/46
Niveau intensif : débit d'air (m³/h)	630
Niveau sonore (dB(A) re1pW)/pression acoustique (dB(A) re20µPa)	68/54
<b>Caractéristiques techniques</b>	
Hauteur tot. hotte à évac. et externe en mm/circuit fermé en mm	443/443
Largeur/hauteur/profondeur du corps de la hotte en mm	898/443/388
Distance min. au-dessus de plans de cuisson en mm	450
Puissance totale de raccordement en kW/tension en V/fusible en A	0,248/230/10
<b>Indications de montage</b>	
Raccord d'évacuation en haut/à l'arrière/sur le côté	●/●/–
Diamètre du manchon d'évacuation en mm	150
Cheminée réglable en haut./tôle fixation murale régl. en haut.	–/–
<b>Accessoires de série</b>	
Clapet antiretour/répartiteur d'air pour circ. fermé/filtre à charb. Actif	●/–/–
<b>Accessoires en option</b>	
Jeu d'adaptation circuit fermé/filtre à charbon actif	–/●
Cheminée	DADC 1000
Module de commande DSM 401/DSM 409	●/–
Réducteur de bruit DASD 150/caisson mural DMK 150-1	●/●
Embout de réduction de 150 à 125 mm Ø	●
<b>Design frontal au choix</b>	
Gris graphite GR/inox ED/blanc brillant BW	–/–/–
Noir obsidienne SW/noir obsidienne mat SWM	●/–

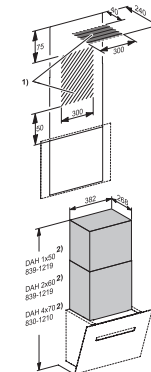
N° mat.	N° EAN	Couleur	PVC, TVA incl., CAR incl.	CAR TVA incl.	PVC, hors TVA, hors CAR
12534190	4002516802488	SW	1'570.–	2.50	1'450.05

Hotte aspirante murale  
DAH 1950



- 1) Ouverture lorsque le raccordement électrique s'effectue par raccordement fixe et non par prise.
- 2) Ouverture pour le conduit d'évacuation d'air à l'arrière.
- 3) Évacuation d'air en cas de recyclage. La distance qui sépare le haut de l'appareil du plafond ou du meuble doit être au minimum de 300 mm

Accessoires disponibles en option pour  
DAH 4980, DAH 4970, DAH 2960, DAH  
1950 et DAH 1650  
DADC 1000



- 1) Zone d'installation en cas de conduite d'évacuation vers le haut combinée à un DADC 1000 en option
- 2) Hauteur de l'appareil combinée à un DADC 1000 en option

# Hottes aspirantes murales

DAH 1650

Largeur  
60 cm

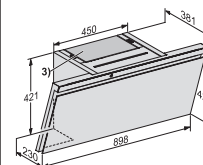
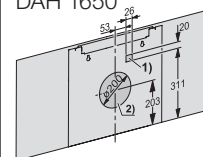


\* avec accessoires en option

<b>Désignation du modèle/pour la vente</b>	DAH 1650
<b>Construction</b>	
Hotte aspirante murale/ilot/plafond	●/–/–
<b>Design</b>	
Adaptations individuelles possibles à la demande du client	–
Aspiration périphérique	–
<b>Modes de fonctionnement</b>	
Évacuation/circuit fermé/moteur extérieur	●/●*/–
<b>Confort d'utilisation</b>	
Touches à LED/commande Touch sur verre	ComfortControl
Témoin de saturation filtres à graisses/à charbon programmable	–/–
CleanClover/Filtres à graisses métalliques adaptés au lave-vaisselle	●/2
Pack acoustique/Arrêt automatique de sécurité/Arrêt différé de fonctionnement (5/15 min)	–/●/–
Hottes aspirantes motorisées	–
<b>Fonctions domotiques</b>	
Con@ctivity	–
<b>Efficacité et durabilité</b>	
Classe d'efficacité énergétique/	
Classe d'efficacité de filtration des graisses	B/C
Consommation annuelle d'énergie en kWh/an	56,2
<b>Éclairage</b>	
LED/DynamicWhite	●/–
Nombre x watts/Éclairage en Lx/Température de couleur en K	1 x 3,2 W/330/3500
<b>Ventilateur</b>	
Moteur à courant alternatif (AC)/moteur à courant continu (DC)	●/–
<b>Débit d'air en cas de diamètre max. du conduit d'évacuation</b>	
<b>Évacuation (non applicable à la variante externe)</b>	
Niveau 3 : débit d'air (m³/h)	405
Niveau sonore (dB(A) re1pW)/pression acoustique (dB(A) re20µPa)	60/46
Niveau intensif : débit d'air (m³/h)	635
Niveau sonore (dB(A) re1pW)/pression acoustique (dB(A) re20µPa)	69/55
<b>Circuit fermé</b>	
Niveau 3 : débit d'air (m³/h)	385
Niveau sonore (dB(A) re1pW)/pression acoustique (dB(A) re20µPa)	67/53
Niveau intensif : débit d'air (m³/h)	570
Niveau sonore (dB(A) re1pW)/pression acoustique (dB(A) re20µPa)	74/61
<b>Caractéristiques techniques</b>	
Hauteur tot. hotte à évac. et externe en mm/circuit fermé en mm	443/443
Largeur/hauteur/profondeur du corps de la hotte en mm	598/443/388
Distance min. au-dessus de plans de cuisson en mm	450
Puissance totale de raccordement en kW/tension en V/fusible en A	0,248/230/10
<b>Indications de montage</b>	
Raccord d'évacuation en haut/à l'arrière/sur le côté	●/●/–
Diamètre du manchon d'évacuation en mm	150
Cheminée réglable en haut./tôle fixation murale régl. en haut.	–/–
<b>Accessoires de série</b>	
Clapet antiretour/répartiteur d'air pour circ. fermé/filtre à charb. Actif	●/–/–
<b>Accessoires en option</b>	
Jeu d'adaptation circuit fermé/filtre à charbon actif	–/●
Cheminée	DADC 1000
Module de commande DSM 401/DSM 409	●/–
Réducteur de bruit DASD 150/caisson mural DMK 150-1	●/●
Embout de réduction de 150 à 125 mm Ø	●
<b>Design frontal au choix</b>	
Gris graphite GR/inox ED/blanc brillant BW	–/–/–
Noir obsidienne SW/noir obsidienne mat SWM	●/–

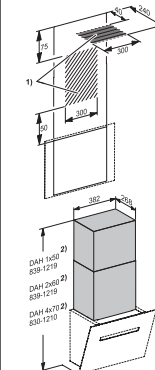
N° mat.	N° EAN	Couleur	PVC, TVA incl., CAR incl.	CAR TVA incl.	PVC, hors TVA, hors CAR
12534180	4002516802471	SW	1'450.–	2.50	1'339.04

Hotte aspirante murale  
DAH 1650



- 1) Ouverture lorsque le raccordement électrique s'effectue par raccordement fixe et non par prise.
- 2) Ouverture pour le conduit d'évacuation d'air à l'arrière.
- 3) Évacuation d'air en cas de recyclage. La distance qui sépare le haut de l'appareil du plafond ou du meuble doit être au minimum de 300 mm

Accessoires disponibles en option pour  
DAH 4980, DAH 4970, DAH 2960, DAH  
1950 et DAH 1650  
DADC 1000



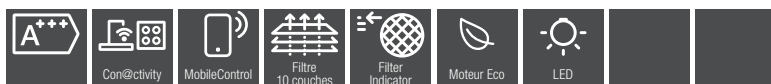
- 1) Zone d'installation en cas de conduite d'évacuation vers le haut combinée à un DADC 1000 en option
- 2) Hauteur de l'appareil combiné à un DADC 1000 en option



# Hottes aspirantes murales

DA 9299 W Screen

Largeur  
90 cm

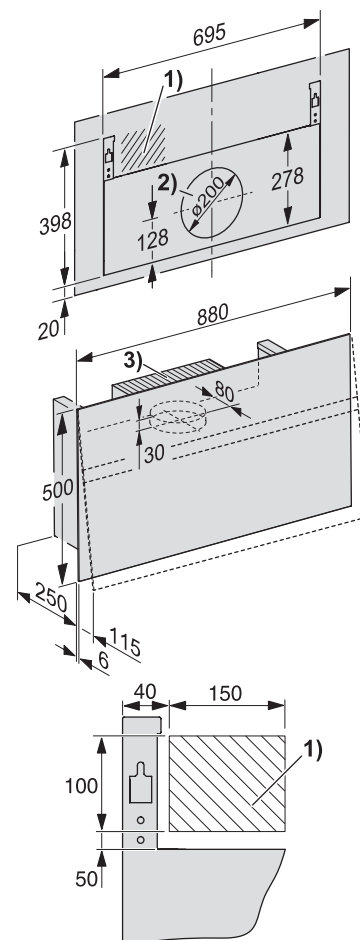


\* avec accessoires en option

Désignation du modèle/pour la vente	DA 9299 W Screen
<b>Construction</b>	
Hotte aspirante murale/lot/plafond	●/–/–
<b>Design</b>	
Adaptations individuelles possibles à la demande du client	–
Aspiration périphérique	●
<b>Modes de fonctionnement</b>	
Évacuation/circuit fermé/moteur extérieur	●/●*/–
<b>Confort d'utilisation</b>	
Touches à LED/commande Touch sur verre	–/●
Témoin de saturation filtres à graisses/à charbon programmable	●/●
CleanClover/Filtres à graisses métalliques adaptés au lave-vaisselle	●/3
Pack acoustique/Arrêt automatique de sécurité/	–/●/●
Arrêt différé de fonctionnement (5/15 min)	–
<b>Fonctions domotiques</b>	
Con@ctivity	●
<b>Efficacité et durabilité</b>	
Classe d'efficacité énergétique/	
Classe d'efficacité de filtration des graisses	A+++/C
Consommation annuelle d'énergie en kWh/an	21,0
<b>Éclairage</b>	
LED/DynamicWhite	●/–
Nombre x watts/Éclairage en Lx/Température de couleur en K	1 x 3 W/300/3500
<b>Ventilateur</b>	
Moteur à courant alternatif (AC)/moteur à courant continu (DC)	–/●
<b>Débit d'air en cas de diamètre max. du conduit d'évacuation</b>	
<b>Évacuation (non applicable à la variante externe)</b>	
Niveau 3 : débit d'air (m³/h)	415
Niveau sonore (dB(A) re1pW)/pression acoustique (dB(A) re20µPa)	53/38
Niveau intensif : débit d'air (m³/h)	915
Niveau sonore (dB(A) re1pW)/pression acoustique (dB(A) re20µPa)	70/56
<b>Circuit fermé</b>	
Niveau 3 : débit d'air (m³/h)	420
Niveau sonore (dB(A) re1pW)/pression acoustique (dB(A) re20µPa)	59/44
Niveau intensif : débit d'air (m³/h)	715
Niveau sonore (dB(A) re1pW)/pression acoustique (dB(A) re20µPa)	71/57
<b>Caractéristiques techniques</b>	
Hauteur tot. hotte à évac. et externe en mm/circuit fermé en mm	500/500
Largeur/hauteur/profondeur du corps de la hotte en mm	880/500/256
Distance min. au-dessus de plans de cuisson en mm	450
Puissance totale de raccordement en kW/tension en V/fusible en A	0,233/230/10
<b>Indications de montage</b>	
Raccord d'évacuation en haut/à l'arrière/sur le côté	●/●/–
Diamètre du manchon d'évacuation en mm	150
Cheminée réglable en haut./tôle fixation murale régl. en haut.	–/–
<b>Accessoires de série</b>	
Clapet antiretour/répartiteur d'air pour circ. fermé/filtre à charb. actif	–/–/–
<b>Accessoires en option</b>	
Jeu d'adaptation circuit fermé/filtre à charbon actif	–/●
Cheminée	DADC 9000
Module de commande DSM 401/DSM 409	–/●
Réducteur de bruit DASD 150/caisson mural DMK 150-1	●/●
Embout de réduction de 150 à 125 mm Ø	●
<b>Design frontal au choix</b>	
Gris graphite GR/inox ED/blanc brillant BW	–/–/–
Noir obsidienne SW/noir obsidienne mat SWM	Blackboard

N° mat.	N° EAN	Couleur	PVC, TVA incl., CAR incl.	CAR TVA incl.	PVC, hors TVA, hors CAR
12521000	4002516798408	BB	2'380.–	2.50	2'199.36

Hottes aspirantes murales  
DA 9299 W Screen



- 1) Zone d'installation en cas de conduite d'évacuation vers le haut combinée à un DADC 9000 en option
- 2) Hauteur de l'appareil combinée à un DADC 9000 en option

# Hottes aspirantes murales

DA 9092 W Screen

Largeur  
90 cm

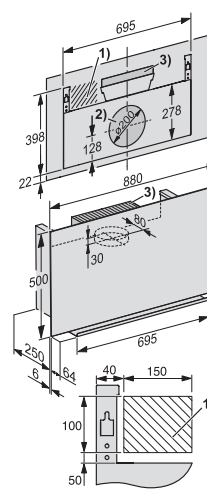


\* Avec accessoires en option

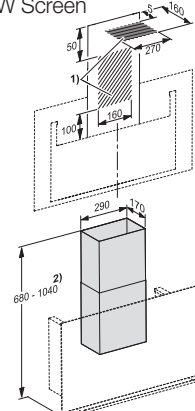
Désignation du modèle/pour la vente	DA 9092 W Screen
<b>Construction</b>	
Hotte aspirante murale/lot/plafond	●/—/—
<b>Design</b>	
Adaptations individuelles possibles à la demande du client	—
Aspiration périphérique	●
<b>Modes de fonctionnement</b>	
Évacuation/circuit fermé/moteur extérieur	●/●*/—
<b>Confort d'utilisation</b>	
Touches à LED/commande Touch sur verre	—/●
Témoin de saturation filtres à graisses/à charbon programmable	—/—
CleanClover/Filtres à graisses métalliques adaptés au lave-vaisselle	●/1
Pack acoustique/Arrêt automatique de sécurité/	—/●/—
Arrêt différé de fonctionnement (5/15 min)	—
<b>Fonctions domotiques</b>	
Con@ctivity	—
<b>Efficacité et durabilité</b>	
Classe d'efficacité énergétique/	
Classe d'efficacité de filtration des graisses	B/B
Consommation annuelle d'énergie en kWh/an	67,7
<b>Eclairage</b>	
LED/DynamicWhite	●/—
Nombre x watts/Éclairage en Lx/Température de couleur en K	1 x 3,2 W/300/3500
<b>Ventilateur</b>	
Moteur à courant alternatif (AC)/moteur à courant continu (DC)	●/—
<b>Débit d'air en cas de diamètre max. du conduit d'évacuation</b>	
<b>Évacuation (non applicable à la variante externe)</b>	
Niveau 3 : débit d'air (m³/h)	415
Niveau sonore (dB(A) re1pW)/pression acoustique (dB(A) re20µPa)	50/36
Niveau intensif : débit d'air (m³/h)	670
Niveau sonore (dB(A) re1pW)/pression acoustique (dB(A) re20µPa)	62/48
<b>Circuit fermé</b>	
Niveau 3 : débit d'air (m³/h)	385
Niveau sonore (dB(A) re1pW)/pression acoustique (dB(A) re20µPa)	58/44
Niveau intensif : débit d'air (m³/h)	605
Niveau sonore (dB(A) re1pW)/pression acoustique (dB(A) re20µPa)	69/55
<b>Caractéristiques techniques</b>	
Hauteur tot. hotte à évac. et externe en mm/circuit fermé en mm	500/500
Largeur/hauteur/profondeur du corps de la hotte en mm	880/500/256
Distance min. au-dessus de plans de cuisson en mm	450
Puissance totale de raccordement en kW/tension en V/fusible en A	0,203/230/10
<b>Indications de montage</b>	
Raccord d'évacuation en haut/à l'arrière/sur le côté	●/●/—
Diamètre du manchon d'évacuation en mm	150
Cheminée réglable en haut./tôle fixation murale régl. en haut.	—/—
<b>Accessoires de série</b>	
Clapet antiretour/répartiteur d'air pour circ. fermé/filtre à charb. actif	—/—/—
<b>Accessoires en option</b>	
Jeu d'adaptation circuit fermé/filtre à charbon actif	—/●
Cheminée	DADC 9000
Module de commande DSM 401/DSM 409	●/—
Réducteur de bruit DASD 150/caisson mural DMK 150-1	●/●
Embout de réduction de 150 à 125 mm Ø	●
<b>Design frontal au choix</b>	
Gris graphite GR/inox ED/blanc brillant BW	●/—/—
Noir obsidienne SW/noir obsidienne mat SWM	●/—

N° mat.	N° EAN	Couleur	PVC, TVA incl., CAR incl.	CAR TVA incl.	PVC, hors TVA, hors CAR
12520990	4002516798583	GR	1'690.—	2.50	1'561.06
12520980	4002516798576	SW	1'690.—	2.50	1'561.06

Hotte aspirante murale  
DA 9092 W Screen



Accessoires disponibles en option pour  
DA 9092 W Screen

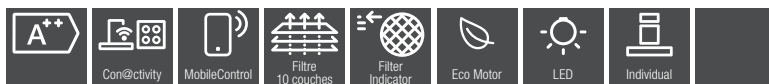


- 1) Zone d'installation en cas de conduite d'évacuation vers le haut combinée à un DADC 9000 en option
- 2) Hauteur de l'appareil combinée à un DADC 9000 en option

# Hotte aspirante murale

DA 5798 W Next Step

Largeur  
90 cm

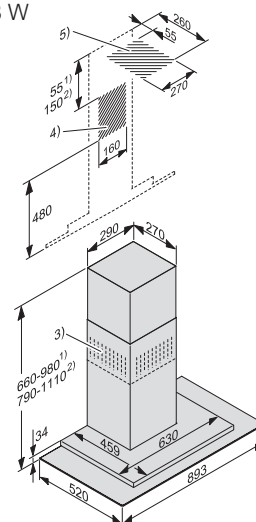


\* Avec accessoires en option  
\*\* Lors du montage

Désignation du modèle/pour la vente	DA 5798 W Next Step
<b>Construction</b>	
Hotte aspirante murale/flot/plafond	●/—/—
<b>Design</b>	
Adaptations individuelles possibles à la demande du client	●
Aspiration périphérique	—
<b>Modes de fonctionnement</b>	
Évacuation/circuit fermé/moteur extérieur	●/●*/—
<b>Confort d'utilisation</b>	
Touches à LED/commande Touch sur verre	●/—
Témoin de saturation filtres à graisses/à charbon programmable	●/●
CleanClover/Filtres à graisses métalliques adaptés au lave-vaisselle	●/2
Pack acoustique/Arrêt automatique de sécurité/ Arrêt différé de fonctionnement (5/15 min)	●/●/●
Hottes aspirantes motorisées	—
<b>Fonctions domotiques</b>	
Con@ctivity	●
<b>Efficacité et durabilité</b>	
Classe d'efficacité énergétique/	
Classe d'efficacité de filtration des graisses	A++/A
Consommation annuelle d'énergie en kWh/an	24,1
<b>Éclairage</b>	
LED/éclairage d'ambiance	●/—
Nombre x watts/Éclairage en Lx/Température de couleur en K	2 x 3 W/550/3500
<b>Ventilateur</b>	
Moteur à courant alternatif (AC)/moteur à courant continu (DC)	—/●
<b>Débit d'air en cas de diamètre max. du conduit d'évacuation</b>	
<b>Évacuation (non applicable à la variante externe)</b>	
Niveau 3 : débit d'air (m³/h)	380
Niveau sonore (dB(A) re1pW)/pression acoustique (dB(A) re20µPa)	52/37
Niveau intensif : débit d'air (m³/h)	600
Niveau sonore (dB(A) re1pW)/pression acoustique (dB(A) re20µPa)	63/48
<b>Circuit fermé</b>	
Niveau 3 : débit d'air (m³/h)	320
Niveau sonore (dB(A) re1pW)/pression acoustique (dB(A) re20µPa)	63/48
Niveau intensif : débit d'air (m³/h)	460
Niveau sonore (dB(A) re1pW)/pression acoustique (dB(A) re20µPa)	72/57
<b>Caractéristiques techniques</b>	
Hauteur tot. hotte à évac. et externe en mm/circuit fermé en mm	660 – 980/790 – 1110
Largeur/hauteur/profondeur du corps de la hotte en mm	893/34/520
Distance min. au-dessus de plans de cuisson en mm	450
Puissance totale de raccordement en kW/tension en V/fusible en A	0,09/230/10
<b>Indications de montage</b>	
Raccord d'évacuation en haut/à l'arrière/sur le côté	●/●/—
Diamètre du manchon d'évacuation en mm	150
Cheminée réglable en haut./tôle fixation murale régl. en haut.	●**/●
<b>Accessoires de série</b>	
Clapet antiretour/répartiteur d'air pour circ. fermé/filtre à charb. actif	●/—/—
<b>Accessoires en option</b>	
Jeu d'adaptation circuit fermé/filtre à charbon actif	●/●
Cheminée	—
Module de commande DSM 401/DSM 409	—/●
Réducteur de bruit DASD 150/caisson mural DMK 150-1	●/●
Embout de réduction de 150 à 125 mm Ø	●
<b>Design frontal au choix</b>	
Gris graphite GR/inox ED/blanc brillant BW	—/●/—
Noir obsidienne SW/noir obsidienne mat SWM	—/—

N° mat.	N° EAN	Couleur	PVC, TVA incl., CAR incl.	CAR TVA incl.	PVC, hors TVA, hors CAR
10842700	4002515976081	ED	2'225.–	6.01	2'052.72

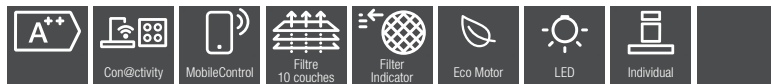
Hotte aspirante murale  
DA 5798 W



# Hotte aspirante murale

DA 6698 W Puristic

Largeur  
90 cm



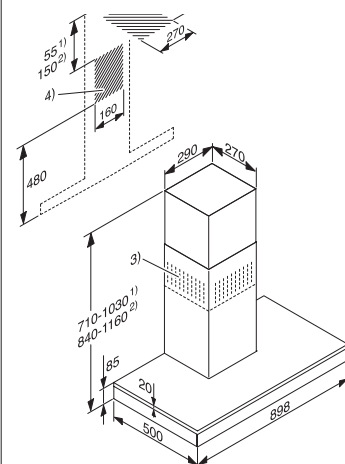
<b>Désignation du modèle/pour la vente</b>	<b>DA 6698 W Puristic</b>
<b>Construction</b>	
Hotte aspirante murale/flot/plafond	●/—/—
<b>Design</b>	
Adaptations individuelles possibles à la demande du client	●
Aspiration périphérique	—
<b>Modes de fonctionnement</b>	
Évacuation/circuit fermé/moteur extérieur	●/●*/—
<b>Confort d'utilisation</b>	
Touches à LED/commande Touch sur verre	—/●
Témoin de saturation filtres à graisses/à charbon programmable	●/●
CleanClover/Filtres à graisses métalliques adaptés au lave-vaisselle	●/3
Pack acoustique/Arrêt automatique de sécurité/ Arrêt différé de fonctionnement (5/15 min)	●/●/●
Hottes aspirantes motorisées	—
<b>Fonctions domotiques</b>	
Con@ctivity	●
<b>Efficacité et durabilité</b>	
Classe d'efficacité énergétique/	
Classe d'efficacité de filtration des graisses	A++/A
Consommation annuelle d'énergie en kWh/an	24,6
<b>Éclairage</b>	
LED/éclairage d'ambiance	●/—
Nombre x watts/Éclairage en Lx/Température de couleur en K	3 x 3 W/670/3500
<b>Ventilateur</b>	
Moteur à courant alternatif (AC)/moteur à courant continu (DC)	—/●
<b>Débit d'air en cas de diamètre max. du conduit d'évacuation</b>	
<b>Évacuation (non applicable à la variante externe)</b>	
Niveau 3 : débit d'air (m³/h)	400
Niveau sonore (dB(A) re1pW)/pression acoustique (dB(A) re20µPa)	52/37
Niveau intensif : débit d'air (m³/h)	640
Niveau sonore (dB(A) re1pW)/pression acoustique (dB(A) re20µPa)	63/48
<b>Circuit fermé</b>	
Niveau 3 : débit d'air (m³/h)	315
Niveau sonore (dB(A) re1pW)/pression acoustique (dB(A) re20µPa)	63/48
Niveau intensif : débit d'air (m³/h)	460
Niveau sonore (dB(A) re1pW)/pression acoustique (dB(A) re20µPa)	72/57
<b>Caractéristiques techniques</b>	
Hauteur tot. hotte à évac. et externe en mm/circuit fermé en mm	710 – 1030/840 – 1160
Largeur/hauteur/profondeur du corps de la hotte en mm	898/85/500
Distance min. au-dessus de plans de cuisson en mm	450
Puissance totale de raccordement en kW/tension en V/fusible en A	0,09/230/10
<b>Indications de montage</b>	
Raccord d'évacuation en haut/à l'arrière/sur le côté	●/●/—
Diamètre du manchon d'évacuation en mm	150
Cheminée réglable en haut./tôle fixation murale régl. en haut.	●**/●
<b>Accessoires de série</b>	
Clapet antiretour/répartiteur d'air pour circ. fermé/filtre à charb. actif	●/—/—
<b>Accessoires en option</b>	
Jeu d'adaptation circuit fermé/filtre à charbon actif	●/●
Cheminée	—
Module de commande DSM 401/DSM 409	—/●
Réducteur de bruit DASD 150/caisson mural DMK 150-1	●/●
Embout de réduction de 150 à 125 mm Ø	●
<b>Design frontal au choix</b>	
Gris graphite GR/inox ED/blanc brillant BW	—/●/—
Noir obsidienne SW/noir obsidienne mat SWM	●/—

N° mat.	N° EAN	Couleur	PVC, TVA incl., CAR incl.	CAR TVA incl.	PVC, hors TVA, hors CAR
10842840	4002515975671	ED	<b>3'245.–</b>	10.81	2'991.85
10750330	4002515935965	SW	<b>3'245.–</b>	10.81	2'991.85



\* Avec accessoires en option  
\*\* Lors du montage

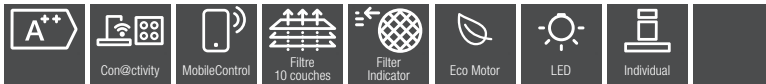
Hotte aspirante murale  
DA 6698 W



# Hotte aspirante murale

DA 4298 W Puristic Plus

Largeur  
90 cm

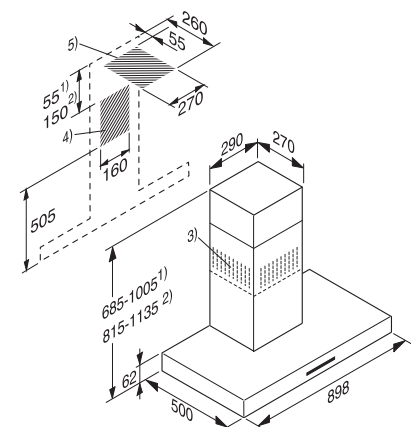


\* Avec accessoires en option  
\*\* Lors du montage

Désignation du modèle/pour la vente	DA 4298 W Puristic Plus
<b>Construction</b>	
Hotte aspirante murale/flot/plafond	●/–/–
<b>Design</b>	
Adaptations individuelles possibles à la demande du client	●
Aspiration périphérique	–
<b>Modes de fonctionnement</b>	
Évacuation/circuit fermé/moteur extérieur	●/●*/–
<b>Confort d'utilisation</b>	
Touches à LED/commande Touch sur verre	●/–
Témoin de saturation filtres à graisses/à charbon programmable	●/●
CleanClover/Filtres à graisses métalliques adaptés au lave-vaisselle	●/3
Pack acoustique/Arrêt automatique de sécurité/Arrêt différé de fonctionnement (5/15 min)	●/●/●
Hottes aspirantes motorisées	–
<b>Fonctions domotiques</b>	
Con@ctivity	●
<b>Efficacité et durabilité</b>	
Classe d'efficacité énergétique/	
Classe d'efficacité de filtration des graisses	A++/A
Consommation annuelle d'énergie en kWh/an	26,7
<b>Éclairage</b>	
LED/éclairage d'ambiance	●/–
Nombre x watts/Éclairage en Lx/Température de couleur en K	3 x 3 W/670/3500
<b>Ventilateur</b>	
Moteur à courant alternatif (AC)/moteur à courant continu (DC)	–/●
<b>Débit d'air en cas de diamètre max. du conduit d'évacuation</b>	
<b>Évacuation (non applicable à la variante externe)</b>	
Niveau 3 : débit d'air (m³/h)	390
Niveau sonore (dB(A) re1pW)/pression acoustique (dB(A) re20µPa)	52/37
Niveau intensif : débit d'air (m³/h)	630
Niveau sonore (dB(A) re1pW)/pression acoustique (dB(A) re20µPa)	64/49
<b>Circuit fermé</b>	
Niveau 3 : débit d'air (m³/h)	315
Niveau sonore (dB(A) re1pW)/pression acoustique (dB(A) re20µPa)	64/49
Niveau intensif : débit d'air (m³/h)	460
Niveau sonore (dB(A) re1pW)/pression acoustique (dB(A) re20µPa)	73/58
<b>Caractéristiques techniques</b>	
Hauteur tot. hotte à évac. et externe en mm/circuit fermé en mm	685 – 1005/815 – 1135
Largeur/hauteur/profondeur du corps de la hotte en mm	898/62/500
Distance min. au-dessus de plans de cuisson en mm	450
Puissance totale de raccordement en kW/tension en V/fusible en A	0,09/230/10
<b>Indications de montage</b>	
Raccord d'évacuation en haut/à l'arrière/sur le côté	●/●/–
Diamètre du manchon d'évacuation en mm	150
Cheminée réglable en haut./tôle fixation murale régl. en haut.	●**/●
<b>Accessoires de série</b>	
Clapet antiretour/répartiteur d'air pour circ. fermé/filtre à charb. actif	●/–/–
<b>Accessoires en option</b>	
Jeu d'adaptation circuit fermé/filtre à charbon actif	●/●
Cheminée	–
Module de commande DSM 401/DSM 409	–/●
Réducteur de bruit DASD 150/caisson mural DMK 150-1	●/●
Embout de réduction de 150 à 125 mm Ø	●
<b>Design frontal au choix</b>	
Gris graphite GR/inox ED/blanc brillant BW	–/●/–
Noir obsidienne SW/noir obsidienne mat SWM	–/–

N° mat.	N° EAN	Couleur	PVC, TVA incl., CAR incl.	CAR TVA incl.	PVC, hors TVA, hors CAR
10842690	4002516011309	ED	2'340.–	10.81	2'154.66

Hotte aspirante murale  
DA 4298 W, PUR 98 W



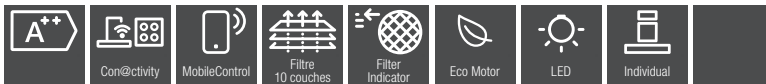
Schémas d'encastrement détaillés sur  
www.miele.ch/documentation-planification  
Édition avril 2024

Hottes aspirantes Miele

# Hotte aspirante murale

DA 4288 W Puristic Plus

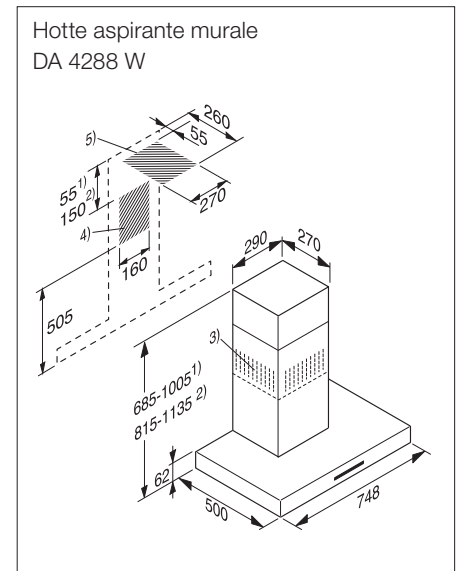
Largeur  
80 cm



\* Avec accessoires en option  
\*\* Lors du montage

Désignation du modèle/pour la vente	DA 4288 W Puristic Plus
<b>Construction</b>	
Hotte aspirante murale/flot/plafond	●/–/–
<b>Design</b>	
Adaptations individuelles possibles à la demande du client	●
Aspiration périphérique	–
<b>Modes de fonctionnement</b>	
Évacuation/circuit fermé/moteur extérieur	●/●*/–
<b>Confort d'utilisation</b>	
Touches à LED/commande Touch sur verre	●/–
Témoin de saturation filtres à graisses/à charbon programmable	●/●
CleanClover/Filtres à graisses métalliques adaptés au lave-vaisselle	●/2
Pack acoustique/Arrêt automatique de sécurité/Arrêt différé de fonctionnement (5/15 min)	●/●/●
Hottes aspirantes motorisées	–
<b>Fonctions domotiques</b>	
Con@ctivity	●
<b>Efficacité et durabilité</b>	
Classe d'efficacité énergétique/	
Classe d'efficacité de filtration des graisses	A++/A
Consommation annuelle d'énergie en kWh/an	24,5
<b>Éclairage</b>	
LED/éclairage d'ambiance	●/–
Nombre x watts/Éclairage en Lx/Température de couleur en K	2 x 3 W/570/3500
<b>Ventilateur</b>	
Moteur à courant alternatif (AC)/moteur à courant continu (DC)	–/●
<b>Débit d'air en cas de diamètre max. du conduit d'évacuation</b>	
<b>Évacuation (non applicable à la variante externe)</b>	
Niveau 3 : débit d'air (m³/h)	390
Niveau sonore (dB(A) re1pW)/pression acoustique (dB(A) re20µPa)	52/37
Niveau intensif : débit d'air (m³/h)	630
Niveau sonore (dB(A) re1pW)/pression acoustique (dB(A) re20µPa)	64/49
<b>Circuit fermé</b>	
Niveau 3 : débit d'air (m³/h)	315
Niveau sonore (dB(A) re1pW)/pression acoustique (dB(A) re20µPa)	64/49
Niveau intensif : débit d'air (m³/h)	460
Niveau sonore (dB(A) re1pW)/pression acoustique (dB(A) re20µPa)	73/58
<b>Caractéristiques techniques</b>	
Hauteur tot. hotte à évac. et externe en mm/circuit fermé en mm	685 – 1005/815 – 1135
Largeur/hauteur/profondeur du corps de la hotte en mm	748/62/500
Distance min. au-dessus de plans de cuisson en mm	450
Puissance totale de raccordement en kW/tension en V/fusible en A	0,09/230/10
<b>Indications de montage</b>	
Raccord d'évacuation en haut/à l'arrière/sur le côté	●/●/–
Diamètre du manchon d'évacuation en mm	150
Cheminée réglable en haut./tôle fixation murale régl. en haut.	●**/●
<b>Accessoires de série</b>	
Clapet antiretour/répartiteur d'air pour circ. fermé/filtre à charb. actif	●/–/–
<b>Accessoires en option</b>	
Jeu d'adaptation circuit fermé/filtre à charbon actif	●/●
Cheminée	–
Module de commande DSM 401/DSM 409	–/●
Réducteur de bruit DASD 150/caisson mural DMK 150-1	●/●
Embout de réduction de 150 à 125 mm Ø	●
<b>Design frontal au choix</b>	
Gris graphite GR/inox ED/blanc brillant BW	–/●/–
150-1oir obsidienne SW/noir obsidienne mat SWM	–/–

N° mat.	N° EAN	Couleur	PVC, TVA incl., CAR incl.	CAR TVA incl.	PVC, hors TVA, hors CAR
10842680	4002516011798	ED	2'190.–	6.01	2'020.34



Schémas d'encastrement détaillés sur  
www.miele.ch/documentation-planification  
Édition avril 2024

Hottes aspirantes Miele



# Hotte aspirante murale

PUR 98 W

Largeur  
90 cm

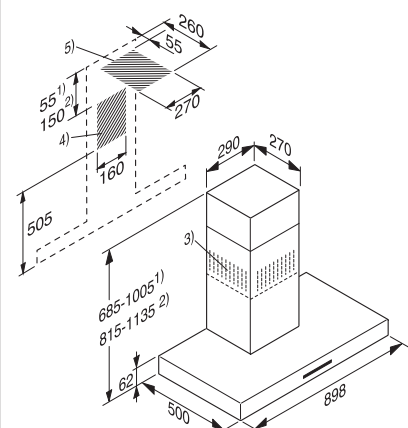


Désignation du modèle/pour la vente	PUR 98 W
<b>Construction</b>	
Hotte aspirante murale/flot/plafond	●/–/–
<b>Design</b>	
Adaptations individuelles possibles à la demande du client	●
Aspiration périphérique	–
<b>Modes de fonctionnement</b>	
Évacuation/circuit fermé/moteur extérieur	●/●*/–
<b>Confort d'utilisation</b>	
Touches à LED/commande Touch sur verre	●/–
Témoin de saturation filtres à graisses/à charbon programmable	–/–
CleanClover/Filtres à graisses métalliques adaptés au lave-vaisselle	●/3
Pack acoustique/Arrêt automatique de sécurité/Arrêt différé de fonctionnement (5/15 min)	–/●/–
Hottes aspirantes motorisées	–
<b>Fonctions domotiques</b>	
Con@ctivity	–
<b>Efficacité et durabilité</b>	
Classe d'efficacité énergétique/	
Classe d'efficacité de filtration des graisses	A/A
Consommation annuelle d'énergie en kWh/an	49,7
<b>Éclairage</b>	
LED/éclairage d'ambiance	●/–
Nombre x watts/Éclairage en Lx/Température de couleur en K	3 x 3 W/450/3000
<b>Ventilateur</b>	
Moteur à courant alternatif (AC)/moteur à courant continu (DC)	●/–
<b>Débit d'air en cas de diamètre max. du conduit d'évacuation</b>	
<b>Évacuation (non applicable à la variante externe)</b>	
Niveau 3 : débit d'air (m³/h)	395
Niveau sonore (dB(A) re1pW)/pression acoustique (dB(A) re20µPa)	56/41
Niveau intensif : débit d'air (m³/h)	650
Niveau sonore (dB(A) re1pW)/pression acoustique (dB(A) re20µPa)	67/52
<b>Circuit fermé</b>	
Niveau 3 : débit d'air (m³/h)	330
Niveau sonore (dB(A) re1pW)/pression acoustique (dB(A) re20µPa)	64/48
Niveau intensif : débit d'air (m³/h)	460
Niveau sonore (dB(A) re1pW)/pression acoustique (dB(A) re20µPa)	71/56
<b>Caractéristiques techniques</b>	
Hauteur tot. hotte à évac. et externe en mm/circuit fermé en mm	685 – 1005/815 – 1135
Largeur/hauteur/profondeur du corps de la hotte en mm	898/62/500
Distance min. au-dessus de plans de cuisson en mm	450
Puissance totale de raccordement en kW/tension en V/fusible en A	0,229/230/10
<b>Indications de montage</b>	
Raccord d'évacuation en haut/à l'arrière/sur le côté	●/●/–
Diamètre du manchon d'évacuation en mm	150
Cheminée réglable en haut./tôle fixation murale régl. en haut.	●**/●
<b>Accessoires de série</b>	
Clapet antiretour/répartiteur d'air pour circ. fermé/filtre à charb. actif	●/–/–
<b>Accessoires en option</b>	
Jeu d'adaptation circuit fermé/filtre à charbon actif	●/●
Cheminée	–
Module de commande DSM 401/DSM 409	●/–
Réducteur de bruit DASD 150/caisson mural DMK 150-1	●/●
Embout de réduction de 150 à 125 mm Ø	●
<b>Design frontal au choix</b>	
Gris graphite GR/inox ED/blanc brillant BW	–/●/–
150-1oir obsidienne SW/noir obsidienne mat SWM	–/●



\* Avec accessoires en option  
\*\* Lors du montage

Hotte aspirante murale  
DA 4298 W, PUR 98 W



N° mat.	N° EAN	Couleur	PVC, TVA incl., CAR incl.	CAR TVA incl.	PVC, hors TVA, hors CAR
10390210	4002515729373	ED	1'540.–	10.81	1'414.61
12540930	4002516798590	SWM	1'540.–	10.81	1'414.61

# Hotte aspirante murale

PUR 68 W

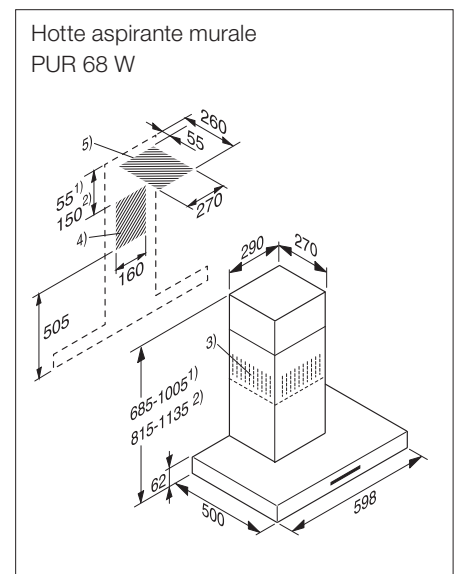
Largeur  
60 cm



\* Avec accessoires en option  
\*\* Lors du montage

Désignation du modèle/pour la vente	PUR 68 W
<b>Construction</b>	
Hotte aspirante murale/flot/plafond	●/–/–
<b>Design</b>	
Adaptations individuelles possibles à la demande du client	●
Aspiration périphérique	–
<b>Modes de fonctionnement</b>	
Évacuation/circuit fermé/moteur extérieur	●/●*/–
<b>Confort d'utilisation</b>	
Touches à LED/commande Touch sur verre	●/–
Témoin de saturation filtres à graisses/à charbon programmable	–/–
CleanClover/Filtres à graisses métalliques adaptés au lave-vaisselle	●/2
Pack acoustique/Arrêt automatique de sécurité/Arrêt différé de fonctionnement (5/15 min)	–/●/–
Hottes aspirantes motorisées	–
<b>Fonctions domotiques</b>	
Con@ctivity	–
<b>Efficacité et durabilité</b>	
Classe d'efficacité énergétique/	
Classe d'efficacité de filtration des graisses	A/A
Consommation annuelle d'énergie en kWh/an	47
<b>Éclairage</b>	
LED/éclairage d'ambiance	●/–
Nombre x watts/Éclairage en Lx/Température de couleur en K	2 x 3 W/330/3000
<b>Ventilateur</b>	
Moteur à courant alternatif (AC)/moteur à courant continu (DC)	●/–
<b>Débit d'air en cas de diamètre max. du conduit d'évacuation</b>	
<b>Évacuation (non applicable à la variante externe)</b>	
Niveau 3 : débit d'air (m³/h)	395
Niveau sonore (dB(A) re1pW)/pression acoustique (dB(A) re20µPa)	56/41
Niveau intensif : débit d'air (m³/h)	650
Niveau sonore (dB(A) re1pW)/pression acoustique (dB(A) re20µPa)	67/52
<b>Circuit fermé</b>	
Niveau 3 : débit d'air (m³/h)	330
Niveau sonore (dB(A) re1pW)/pression acoustique (dB(A) re20µPa)	64/48
Niveau intensif : débit d'air (m³/h)	460
Niveau sonore (dB(A) re1pW)/pression acoustique (dB(A) re20µPa)	71/56
<b>Caractéristiques techniques</b>	
Hauteur tot. hotte à évac. et externe en mm/circuit fermé en mm	685 – 1005/815 – 1135
Largeur/hauteur/profondeur du corps de la hotte en mm	598/62/500
Distance min. au-dessus de plans de cuisson en mm	450
Puissance totale de raccordement en kW/tension en V/fusible en A	0,226/230/10
<b>Indications de montage</b>	
Raccord d'évacuation en haut/à l'arrière/sur le côté	●/●/–
Diamètre du manchon d'évacuation en mm	150
Cheminée réglable en haut./tôle fixation murale régl. en haut.	●**/●
<b>Accessoires de série</b>	
Clapet antiretour/répartiteur d'air pour circ. fermé/filtre à charb. actif	●/–/–
<b>Accessoires en option</b>	
Jeu d'adaptation circuit fermé/filtre à charbon actif	●/●
Cheminée	–
Module de commande DSM 401/DSM 409	●/–
Réducteur de bruit DASD 150/caisson mural DMK 150-1	●/●
Embout de réduction de 150 à 125 mm Ø	●
<b>Design frontal au choix</b>	
Gris graphite GR/inox ED/blanc brillant BW	–/●/–
150-1oir obsidienne SW/noir obsidienne mat SWM	–/–

N° mat.	N° EAN	Couleur	PVC, TVA incl., CAR incl.	CAR TVA incl.	PVC, hors TVA, hors CAR
10390200	4002515729984	ED	1'320.–	6.01	1'215.53



Schémas d'encastrement détaillés sur  
www.miele.ch/documentation-planification  
Édition avril 2024  
Hottes aspirantes Miele

# Hotte aspirante murale

DAW 1920 Active

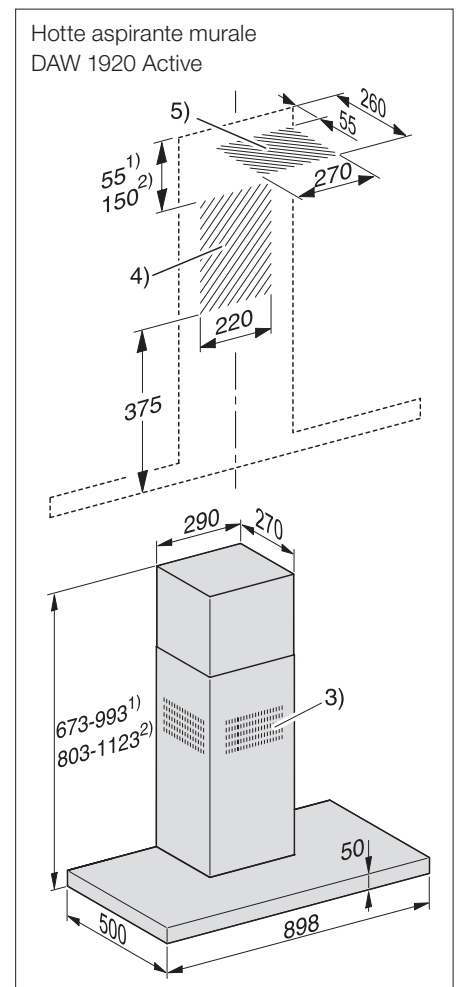
Largeur  
90 cm



\* Avec accessoires en option  
\*\* Lors du montage

Désignation du modèle/pour la vente	DAW 1920 Active
<b>Construction</b>	
Hotte aspirante murale/flot/plafond	●/—/—
<b>Design</b>	
Adaptations individuelles possibles à la demande du client	—
Aspiration périphérique	—
<b>Modes de fonctionnement</b>	
Évacuation/circuit fermé/moteur extérieur	●/●*/—
<b>Confort d'utilisation</b>	
EasySwitch	●
Témoin de saturation filtres à graisses/à charbon programmable	—/—
CleanClover/Filtres à graisses métalliques adaptés au lave-vaisselle	—/3
Pack acoustique/Arrêt automatique de sécurité/ Arrêt différé de fonctionnement (5/15 min)	—/—/—
Hottes aspirantes motorisées	—
<b>Fonctions domotiques</b>	
Con@ctivity	—
<b>Efficacité et durabilité</b>	
Classe d'efficacité énergétique/	
Classe d'efficacité de filtration des graisses	A/B
Consommation annuelle d'énergie en kWh/an	49,8
<b>Éclairage</b>	
LED/éclairage d'ambiance	●/—
Nombre x watts/Éclairage en Lx/Température de couleur en K	1 x 3,2 W/350/3500
<b>Ventilateur</b>	
Moteur à courant alternatif (AC)/moteur à courant continu (DC)	●/—
<b>Débit d'air en cas de diamètre max. du conduit d'évacuation</b>	
<b>Évacuation (non applicable à la variante externe)</b>	
Niveau 3 : débit d'air (m³/h)	400
Niveau sonore (dB(A) re1pW)/pression acoustique (dB(A) re20µPa)	62/48
Niveau intensif : débit d'air (m³/h)	645
Niveau sonore (dB(A) re1pW)/pression acoustique (dB(A) re20µPa)	71/57
<b>Circuit fermé</b>	
Niveau 3 : débit d'air (m³/h)	390
Niveau sonore (dB(A) re1pW)/pression acoustique (dB(A) re20µPa)	64/50
Niveau intensif : débit d'air (m³/h)	620
Niveau sonore (dB(A) re1pW)/pression acoustique (dB(A) re20µPa)	74/60
<b>Caractéristiques techniques</b>	
Hauteur tot. hotte à évac. et externe en mm/circuit fermé en mm	673 – 993/803 – 1123
Largeur/hauteur/profondeur du corps de la hotte en mm	898/50/500
Distance min. au-dessus de plans de cuisson en mm	450
Puissance totale de raccordement en kW/tension en V/fusible en A	0,2482/230/10
<b>Indications de montage</b>	
Raccord d'évacuation en haut/à l'arrière/sur le côté	●/●/—
Diamètre du manchon d'évacuation en mm	150
Cheminée réglable en haut./tôle fixation murale régl. en haut.	●**/—
<b>Accessoires de série</b>	
Clapet antiretour/répartiteur d'air pour circ. fermé/filtre à charb. actif	—/—/—
<b>Accessoires en option</b>	
Jeu d'adaptation circuit fermé/filtre à charbon actif	●/●
Cheminée	—
Module de commande DSM 401/DSM 409	●/—
Réducteur de bruit DASD 150/caisson mural DMK 150-1	●/●
Embout de réduction de 150 à 125 mm Ø	●
<b>Design frontal au choix</b>	
Gris graphite GR/inox ED/blanc brillant BW	—/●/—
Noir obsidienne SW/noir obsidienne mat SWM	—/—

N° mat.	N° EAN	Couleur	PVC, TVA incl., CAR incl.	CAR TVA incl.	PVC, hors TVA, hors CAR
12167460	4002516649311	ED	<b>1'200.–</b>	6.01	1'104.52



Schémas d'encastrement détaillés sur  
www.miele.ch/documentation-planification  
Édition avril 2024  
Hottes aspirantes Miele

# Hotte aspirante murale

DAW 1620 Active

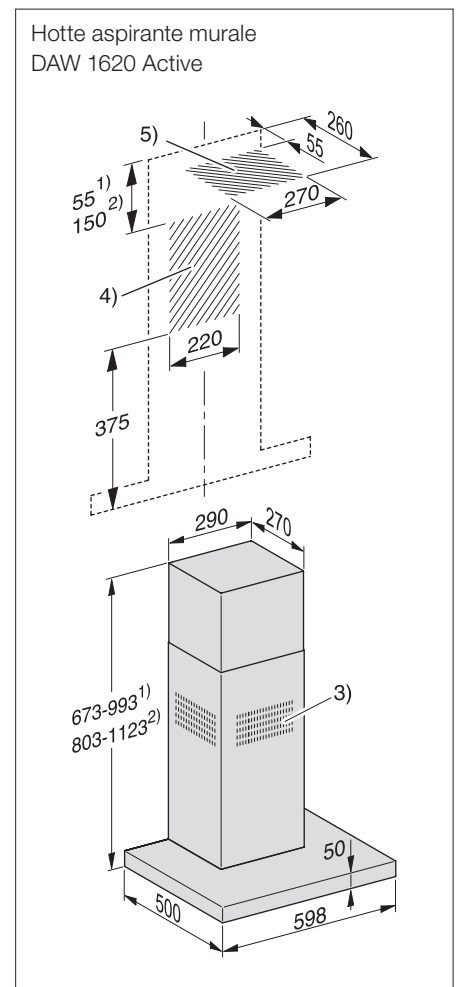
Largeur  
60 cm



\* Avec accessoires en option  
\*\* Lors du montage

Désignation du modèle/pour la vente	DAW 1620 Active
<b>Construction</b>	
Hotte aspirante murale/flot/plafond	●/—/—
<b>Design</b>	
Adaptations individuelles possibles à la demande du client	—
Aspiration périphérique	—
<b>Modes de fonctionnement</b>	
Évacuation/circuit fermé/moteur extérieur	●/●*/—
<b>Confort d'utilisation</b>	
EasySwitch	●
Témoin de saturation filtres à graisses/à charbon programmable	—/—
CleanClover/Filtres à graisses métalliques adaptés au lave-vaisselle	—/2
Pack acoustique/Arrêt automatique de sécurité/ Arrêt différé de fonctionnement (5/15 min)	—/—/—
Hottes aspirantes motorisées	—
<b>Fonctions domotiques</b>	
Con@ctivity	—
<b>Efficacité et durabilité</b>	
Classe d'efficacité énergétique/	
Classe d'efficacité de filtration des graisses	A/B
Consommation annuelle d'énergie en kWh/an	49,9
<b>Éclairage</b>	
LED/éclairage d'ambiance	●/—
Nombre x watts/Éclairage en Lx/Température de couleur en K	1 x 3,2 W/390/3500
<b>Ventilateur</b>	
Moteur à courant alternatif (AC)/moteur à courant continu (DC)	●/—
<b>Débit d'air en cas de diamètre max. du conduit d'évacuation</b>	
<b>Évacuation (non applicable à la variante externe)</b>	
Niveau 3 : débit d'air (m³/h)	395
Niveau sonore (dB(A) re1pW)/pression acoustique (dB(A) re20µPa)	62/48
Niveau intensif : débit d'air (m³/h)	640
Niveau sonore (dB(A) re1pW)/pression acoustique (dB(A) re20µPa)	71/57
<b>Circuit fermé</b>	
Niveau 3 : débit d'air (m³/h)	390
Niveau sonore (dB(A) re1pW)/pression acoustique (dB(A) re20µPa)	64/50
Niveau intensif : débit d'air (m³/h)	620
Niveau sonore (dB(A) re1pW)/pression acoustique (dB(A) re20µPa)	74/60
<b>Caractéristiques techniques</b>	
Hauteur tot. hotte à évac. et externe en mm/circuit fermé en mm	673 – 993/803 – 1123
Largeur/hauteur/profondeur du corps de la hotte en mm	598/50/500
Distance min. au-dessus de plans de cuisson en mm	450
Puissance totale de raccordement en kW/tension en V/fusible en A	0,2482/230/10
<b>Indications de montage</b>	
Raccord d'évacuation en haut/à l'arrière/sur le côté	●/●/—
Diamètre du manchon d'évacuation en mm	150
Cheminée réglable en haut./tôle fixation murale régl. en haut.	●**/—
<b>Accessoires de série</b>	
Clapet antiretour/répartiteur d'air pour circ. fermé/filtre à charb. actif	—/—/—
<b>Accessoires en option</b>	
Jeu d'adaptation circuit fermé/filtre à charbon actif	●/●
Cheminée	—
Module de commande DSM 401/DSM 409	●/—
Réducteur de bruit DASD 150/caisson mural DMK 150-1	●/●
Embout de réduction de 150 à 125 mm Ø	●
<b>Design frontal au choix</b>	
Gris graphite GR/inox ED/blanc brillant BW	—/●/—
Noir obsidienne SW/noir obsidienne mat SWM	—/—

N° mat.	N° EAN	Couleur	PVC, TVA incl., CAR incl.	CAR TVA incl.	PVC, hors TVA, hors CAR
12167440	4002516618997	ED	1'000.—	2.50	922.76



Schémas d'encastrement détaillés sur  
www.miele.ch/documentation-planification  
Édition avril 2024  
Hottes aspirantes Miele

# Hotte à panneau plat

DAS 8930-90

Largeur  
90 cm

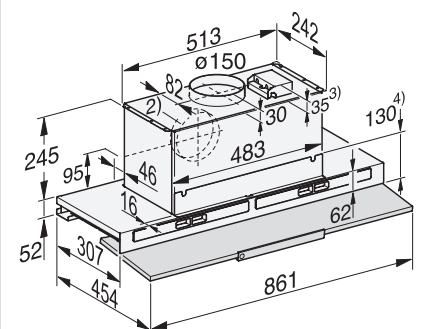
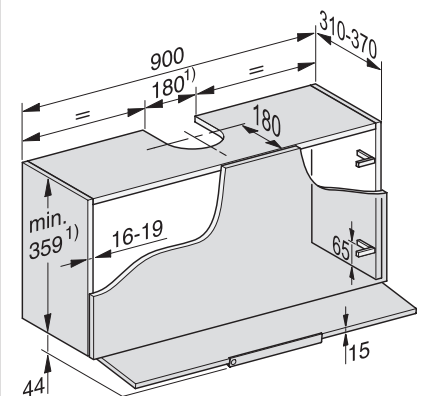


\* avec accessoires en option

Désignation du modèle/pour la vente	DAS 8930-90
<b>Construction</b>	
Hotte à panneau plat	●
<b>Modes de fonctionnement</b>	
Évacuation/circuit fermé/moteur extérieur	●/●*/-
<b>Confort d'utilisation</b>	
EasySwitch/SmartControl	-/●
Témoin de saturation filtres à graisses/à charbon programmable	●/●
CleanClover/Filtres à graisses métalliques adaptés au lave-vaisselle	●/2
Pack acoustique/Arrêt automatique de sécurité/ Arrêt différé de fonctionnement (5/15 min)	-/●/●
<b>Fonctions domotiques</b>	
Con@ctivity	●
<b>Efficacité et durabilité</b>	
Classe d'efficacité énergétique/ Classe d'efficacité de filtration des graisses	A++/B
Consommation annuelle d'énergie en kWh/an	25
<b>Éclairage</b>	
LED/éclairage d'ambiance	●/-
Nombre x watts/Éclairage en Lx/Température de couleur en K	1 x 3 W/270/3'500
<b>Ventilateur</b>	
Moteur à courant alternatif (AC)/moteur à courant continu (DC)	-/●
<b>Débit d'air en cas de diamètre max. du conduit d'évacuation</b>	
<b>Évacuation (non applicable à la variante externe)</b>	
Niveau 3 : débit d'air (m³/h)	400
Niveau sonore (dB(A) re1pW)/pression acoustique (dB(A) re20µPa)	51/37
Niveau intensif : débit d'air (m³/h)	880 (B:)
Niveau sonore (dB(A) re1pW)/pression acoustique (dB(A) re20µPa)	70/56
<b>Circuit fermé</b>	
Niveau 3 : débit d'air (m³/h)	425
Niveau sonore (dB(A) re1pW)/pression acoustique (dB(A) re20µPa)	61/47
Niveau intensif : débit d'air (m³/h)	720 (B:)
Niveau sonore (dB(A) re1pW)/pression acoustique (dB(A) re20µPa)	74/60
<b>Caractéristiques techniques</b>	
Hauteur tot. hotte à évac. et externe en mm/circuit fermé en mm	337/337
Largeur/hauteur/profondeur du corps de la hotte en mm	861/15/307
Distance min. au-dessus de plans de cuisson en mm	450
Puissance totale de raccordement en kW/tension en V/fusible en A	0,233/230/10
<b>Indications de montage</b>	
Raccord d'évacuation en haut/à l'arrière/sur le côté	●/●/-
Diamètre du manchon d'évacuation en mm	150
<b>Accessoires de série</b>	
Clapet antiretour/répartiteur d'air pour circ. fermé/filtre à charb. actif	●/-/-
<b>Accessoires en option</b>	
Jeu d'adaptation circuit fermé/filtre à charbon actif	●/●
Kit de montage pour plinthe de meuble d'origine DML 2000	-
Module de commande DSM 401/DSM 409	-/●
Réducteur de bruit DASD 150/caisson mural DMK 150-1	●/●
Embout de réduction de 150 à 125 mm Ø	●
<b>Design frontal au choix</b>	
Gris graphite GR/inox ED/blanc brillant BW	-/●/-
Noir obsidienne SW/noir obsidienne mat SWM	-/-

N° mat.	N° EAN	Couleur	PVC, TVA incl., CAR incl.	CAR TVA incl.	PVC, hors TVA, hors CAR
11863100	4002516496113	ED	1'985.-	6.01	1'830.70

Hotte à panneau plat  
DAS 8930-90 ED



Schémas d'encastrement détaillés sur  
www.miele.ch/documentation-planification  
Édition avril 2024

Hottes aspirantes Miele

# Hotte à panneau plat

DAS 8630-60

Largeur  
60 cm

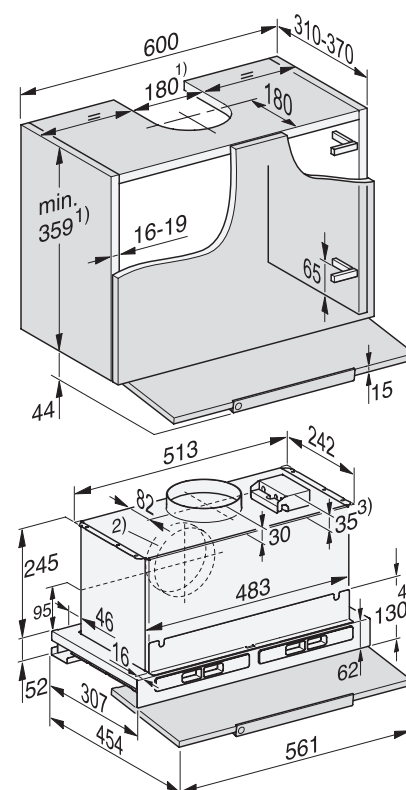


\* avec accessoires en option

<b>Désignation du modèle/pour la vente</b>	<b>DAS 8630-60</b>
<b>Construction</b>	
Hotte à panneau plat	●
<b>Modes de fonctionnement</b>	
Évacuation/circuit fermé/moteur extérieur	●/●*/-
<b>Confort d'utilisation</b>	
EasySwitch/SmartControl	-/●
Témoin de saturation filtres à graisses/à charbon programmable	●/●
CleanClover/Filtres à graisses métalliques adaptés au lave-vaisselle	●/2
Pack acoustique/Arrêt automatique de sécurité/ Arrêt différé de fonctionnement (5/15 min)	-/●/●
<b>Fonctions domotiques</b>	
Con@ctivity	●
<b>Efficacité et durabilité</b>	
Classe d'efficacité énergétique/ Classe d'efficacité de filtration des graisses	A+/B
Consommation annuelle d'énergie en kWh/an	27
<b>Éclairage</b>	
LED/éclairage d'ambiance	●/-
Nombre x watts/Éclairage en Lx/Température de couleur en K	1 x 3 W/300/3'500
<b>Ventilateur</b>	
Moteur à courant alternatif (AC)/moteur à courant continu (DC)	-/●
<b>Débit d'air en cas de diamètre max. du conduit d'évacuation</b>	
<b>Évacuation (non applicable à la variante externe)</b>	
Niveau 3 : débit d'air (m³/h)	380
Niveau sonore (dB(A) re1pW)/pression acoustique (dB(A) re20µPa)	52/38
Niveau intensif : débit d'air (m³/h)	810 (B:)
Niveau sonore (dB(A) re1pW)/pression acoustique (dB(A) re20µPa)	71/57
<b>Circuit fermé</b>	
Niveau 3 : débit d'air (m³/h)	405
Niveau sonore (dB(A) re1pW)/pression acoustique (dB(A) re20µPa)	61/47
Niveau intensif : débit d'air (m³/h)	685 (B:)
Niveau sonore (dB(A) re1pW)/pression acoustique (dB(A) re20µPa)	74/61
<b>Caractéristiques techniques</b>	
Hauteur tot. hotte à évac. et externe en mm/circuit fermé en mm	337/337
Largeur/hauteur/profondeur du corps de la hotte en mm	561/15/307
Distance min. au-dessus de plans de cuisson en mm	450
Puissance totale de raccordement en kW/tension en V/fusible en A	0,233/230/10
<b>Indications de montage</b>	
Raccord d'évacuation en haut/à l'arrière/sur le côté	●/●/-
Diamètre du manchon d'évacuation en mm	150
<b>Accessoires de série</b>	
Clapet antiretour/répartiteur d'air pour circ. fermé/filtre à charb. actif	●/-/-
<b>Accessoires en option</b>	
Jeu d'adaptation circuit fermé/filtre à charbon actif	●/●
Kit de montage pour plinthe de meuble d'origine DML 2000	-
Module de commande DSM 401/DSM 409	-/●
Réducteur de bruit DASD 150/caisson mural DMK 150-1	●/●
Embout de réduction de 150 à 125 mm Ø	●
<b>Design frontal au choix</b>	
Gris graphite GR/inox ED/blanc brillant BW	-/●/-
Noir obsidienne SW/noir obsidienne mat SWM	-/-

N° mat.	N° EAN	Couleur	PVC, TVA incl., CAR incl.	CAR TVA incl.	PVC, hors TVA, hors CAR
11863080	4002516496106	ED	1'835.-	2.50	1'695.19

Hotte à panneau plat  
DAS 8630-60 ED



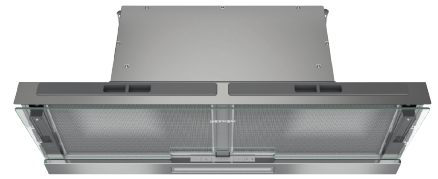
Schémas d'encastrement détaillés sur  
www.miele.ch/documentation-planification  
Édition avril 2024  
Hottes aspirantes Miele



# Hotte à panneau plat

DAS 4940-90

Largeur  
90 cm

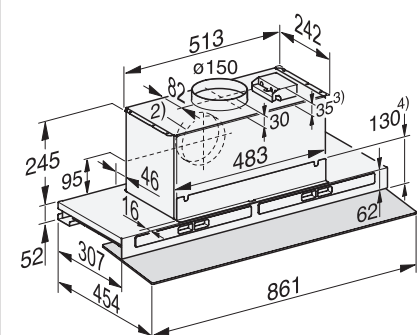
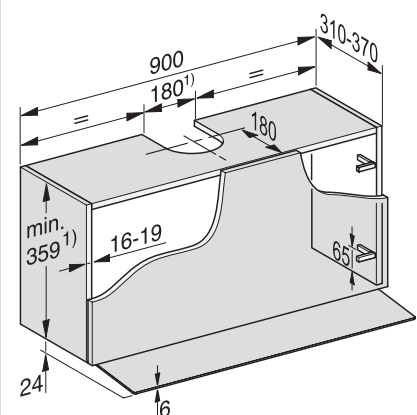


\* avec accessoires en option

<b>Désignation du modèle/pour la vente</b>	<b>DAS 4940-90</b>
<b>Construction</b>	
Hotte à panneau plat	●
<b>Modes de fonctionnement</b>	
Évacuation/circuit fermé/moteur extérieur	●/●*/-
<b>Confort d'utilisation</b>	
EasySwitch/SmartControl	●/-
Témoin de saturation filtres à graisses/à charbon programmable	●/●
CleanClover/Filtres à graisses métalliques adaptés au lave-vaisselle	●/2
Pack acoustique/Arrêt automatique de sécurité/ Arrêt différé de fonctionnement (5/15 min)	-/●/●
<b>Fonctions domotiques</b>	
Con@ctivity	●
<b>Efficacité et durabilité</b>	
Classe d'efficacité énergétique/ Classe d'efficacité de filtration des graisses	A++/B
Consommation annuelle d'énergie en kWh/an	25
<b>Éclairage</b>	
LED/éclairage d'ambiance	●/-
Nombre x watts/Éclairage en Lx/Température de couleur en K	1 x 3 W/285/3'500K
<b>Ventilateur</b>	
Moteur à courant alternatif (AC)/moteur à courant continu (DC)	-/●
<b>Débit d'air en cas de diamètre max. du conduit d'évacuation</b>	
<b>Évacuation (non applicable à la variante externe)</b>	
Niveau 3 : débit d'air (m³/h)	400
Niveau sonore (dB(A) re1pW)/pression acoustique (dB(A) re20µPa)	51/38
Niveau intensif : débit d'air (m³/h)	625
Niveau sonore (dB(A) re1pW)/pression acoustique (dB(A) re20µPa)	62/48
<b>Circuit fermé</b>	
Niveau 3 : débit d'air (m³/h)	425
Niveau sonore (dB(A) re1pW)/pression acoustique (dB(A) re20µPa)	61/47
Niveau intensif : débit d'air (m³/h)	610
Niveau sonore (dB(A) re1pW)/pression acoustique (dB(A) re20µPa)	70/56
<b>Caractéristiques techniques</b>	
Hauteur tot. hotte à évac. et externe en mm/circuit fermé en mm	343/343
Largeur/hauteur/profondeur du corps de la hotte en mm	861/6/307
Distance min. au-dessus de plans de cuisson en mm	450
Puissance totale de raccordement en kW/tension en V/fusible en A	0,083/230 /10
<b>Indications de montage</b>	
Raccord d'évacuation en haut/à l'arrière/sur le côté	●/●/-
Diamètre du manchon d'évacuation en mm	150
<b>Accessoires de série</b>	
Clapet antiretour/répartiteur d'air pour circ. fermé/filtre à charb. actif	●/-/-
<b>Accessoires en option</b>	
Jeu d'adaptation circuit fermé/filtre à charbon actif	●/●
Kit de montage pour plinthe de meuble d'origine DML 2000	-
Module de commande DSM 401/DSM 409	-/●
Réducteur de bruit DASD 150/caisson mural DMK 150-1	●/●
Embout de réduction de 150 à 125 mm Ø	●
<b>Design frontal au choix</b>	
Gris graphite GR/inox ED/blanc brillant BW	GL
Noir obsidienne SW/noir obsidienne mat SWM	-/-

N° mat.	N° EAN	Couleur	PVC, TVA incl., CAR incl.	CAR TVA incl.	PVC, hors TVA, hors CAR
11863040	4002516496397	GL	1'455.-	6.01	1'340.42

Hotte à panneau plat  
DAS 4940-90 GL



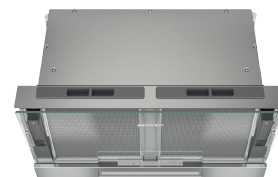
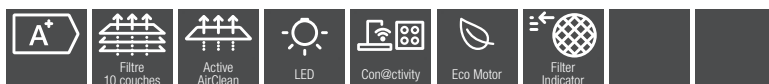
Schémas d'encastrement détaillés sur  
www.miele.ch/documentation-planification  
Édition avril 2024

Hottes aspirantes Miele

# Hotte à panneau plat

DAS 4640-60

Largeur  
60 cm

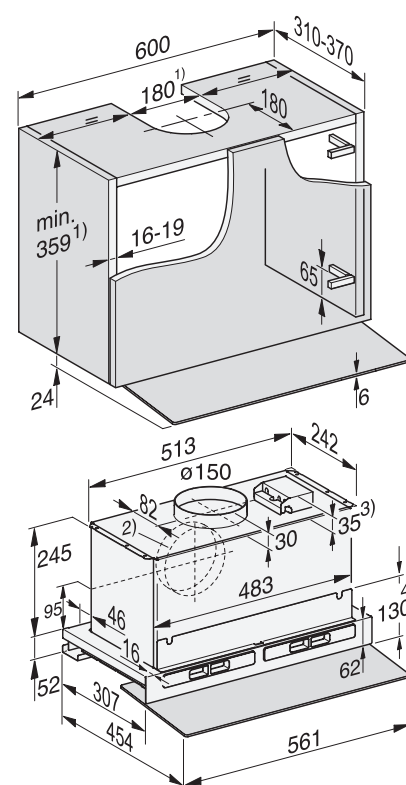


\* avec accessoires en option

<b>Désignation du modèle/pour la vente</b>	DAS 4640-60
<b>Construction</b>	
Hotte à panneau plat	●
<b>Modes de fonctionnement</b>	
Évacuation/circuit fermé/moteur extérieur	●/●*/-
<b>Confort d'utilisation</b>	
EasySwitch/SmartControl	●/-
Témoin de saturation filtres à graisses/à charbon programmable	●/●
CleanClover/Filtres à graisses métalliques adaptés au lave-vaisselle	●/2
Pack acoustique/Arrêt automatique de sécurité/ Arrêt différé de fonctionnement (5/15 min)	-/●/●
<b>Fonctions domotiques</b>	
Con@ctivity	●
<b>Efficacité et durabilité</b>	
Classe d'efficacité énergétique/ Classe d'efficacité de filtration des graisses	A+/B
Consommation annuelle d'énergie en kWh/an	27
<b>Éclairage</b>	
LED/éclairage d'ambiance	●/-
Nombre x watts/Éclairage en Lx/Température de couleur en K	1 x 3 W/300/3'500K
<b>Ventilateur</b>	
Moteur à courant alternatif (AC)/moteur à courant continu (DC)	-/●
<b>Débit d'air en cas de diamètre max. du conduit d'évacuation</b>	
<b>Évacuation (non applicable à la variante externe)</b>	
Niveau 3 : débit d'air (m³/h)	380
Niveau sonore (dB(A) re1pW)/pression acoustique (dB(A) re20µPa)	52/39
Niveau intensif : débit d'air (m³/h)	600
Niveau sonore (dB(A) re1pW)/pression acoustique (dB(A) re20µPa)	64/50
<b>Circuit fermé</b>	
Niveau 3 : débit d'air (m³/h)	405
Niveau sonore (dB(A) re1pW)/pression acoustique (dB(A) re20µPa)	61/48
Niveau intensif : débit d'air (m³/h)	580
Niveau sonore (dB(A) re1pW)/pression acoustique (dB(A) re20µPa)	70/57
<b>Caractéristiques techniques</b>	
Hauteur tot. hotte à évac. et externe en mm/circuit fermé en mm	343/343
Largeur/hauteur/profondeur du corps de la hotte en mm	561/6/307
Distance min. au-dessus de plans de cuisson en mm	450
Puissance totale de raccordement en kW/tension en V/fusible en A	0,083/230/10
<b>Indications de montage</b>	
Raccord d'évacuation en haut/à l'arrière/sur le côté	●/●/-
Diamètre du manchon d'évacuation en mm	150
<b>Accessoires de série</b>	
Clapet antiretour/répartiteur d'air pour circ. fermé/filtre à charb. actif	●/-/-
<b>Accessoires en option</b>	
Jeu d'adaptation circuit fermé/filtre à charbon actif	●/●
Kit de montage pour plinthe de meuble d'origine DML 2000	-
Module de commande DSM 401/DSM 409	-/●
Réducteur de bruit DASD 150/caisson mural DMK 150-1	●/●
Embout de réduction de 150 à 125 mm Ø	●
<b>Design frontal au choix</b>	
Gris graphite GR/inox ED/blanc brillant BW	GL
Noir obsidienne SW/noir obsidienne mat SWM	-/-

N° mat.	N° EAN	Couleur	PVC, TVA incl., CAR incl.	CAR TVA incl.	PVC, hors TVA, hors CAR
11862960	4002516496328	GL	1'300.-	2.50	1'200.28

Hotte à panneau plat  
DAS 4640-60 GL

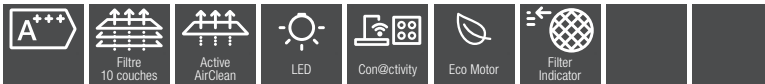


Schémas d'encastrement détaillés sur  
www.miele.ch/documentation-planification  
Édition avril 2024  
Hottes aspirantes Miele

# Hotte à panneau plat

DAS 4930-90

Largeur  
90 cm

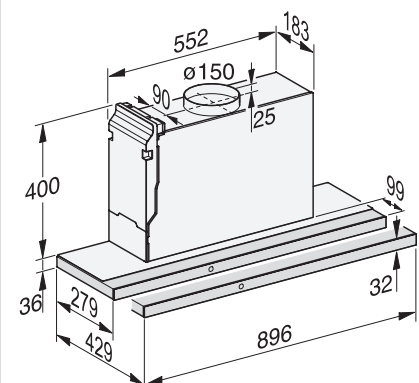
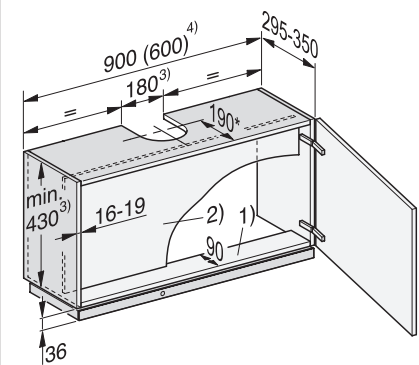


\* avec accessoires en option

<b>Désignation du modèle/pour la vente</b>	DAS 4930-90
<b>Construction</b>	
Hotte à panneau plat	●
<b>Modes de fonctionnement</b>	
Évacuation/circuit fermé/moteur extérieur	●/●*/-
<b>Confort d'utilisation</b>	
EasySwitch/SmartControl	-/●
Témoin de saturation filtres à graisses/à charbon programmable	●/●
CleanClover/Filtres à graisses métalliques adaptés au lave-vaisselle	●/1
Pack acoustique/Arrêt automatique de sécurité/ Arrêt différé de fonctionnement (5/15 min)	-/●/●
<b>Fonctions domotiques</b>	
Con@ctivity	●
<b>Efficacité et durabilité</b>	
Classe d'efficacité énergétique/ Classe d'efficacité de filtration des graisses	A+++/A
Consommation annuelle d'énergie en kWh/an	23
<b>Éclairage</b>	
LED/éclairage d'ambiance	●/-
Nombre x watts/Éclairage en Lx/Température de couleur en K	1 x 3 W/300/3'500K
<b>Ventilateur</b>	
Moteur à courant alternatif (AC)/moteur à courant continu (DC)	-/●
<b>Débit d'air en cas de diamètre max. du conduit d'évacuation</b>	
<b>Évacuation (non applicable à la variante externe)</b>	
Niveau 3 : débit d'air (m³/h)	400
Niveau sonore (dB(A) re1pW)/pression acoustique (dB(A) re20µPa)	55/41
Niveau intensif : débit d'air (m³/h)	720 (B:)
Niveau sonore (dB(A) re1pW)/pression acoustique (dB(A) re20µPa)	70/56
<b>Circuit fermé</b>	
Niveau 3 : débit d'air (m³/h)	380
Niveau sonore (dB(A) re1pW)/pression acoustique (dB(A) re20µPa)	61/48
Niveau intensif : débit d'air (m³/h)	695 (B:)
Niveau sonore (dB(A) re1pW)/pression acoustique (dB(A) re20µPa)	77/63
<b>Caractéristiques techniques</b>	
Hauteur tot. hotte à évac. et externe en mm/circuit fermé en mm	436/436
Largeur/hauteur/profondeur du corps de la hotte en mm	896/32/279
Distance min. au-dessus de plans de cuisson en mm	450
Puissance totale de raccordement en kW/tension en V/fusible en A	0,163/230/10
<b>Indications de montage</b>	
Raccord d'évacuation en haut/à l'arrière/sur le côté	●/-/-
Diamètre du manchon d'évacuation en mm	150
<b>Accessoires de série</b>	
Clapet antiretour/répartiteur d'air pour circ. fermé/filtre à charb. actif	●/-/-
<b>Accessoires en option</b>	
Jeu d'adaptation circuit fermé/filtre à charbon actif	●/●
Kit de montage pour plinthe de meuble d'origine DML 2000	-
Module de commande DSM 401/DSM 409	-/●
Réducteur de bruit DASD 150/caisson mural DMK 150-1	●/●
Embout de réduction de 150 à 125 mm Ø	●
<b>Design frontal au choix</b>	
Gris graphite GR/inox ED/blanc brillant BW	-/-/-
Noir obsidienne SW/noir obsidienne mat SWM	●/-

N° mat.	N° EAN	Couleur	PVC, TVA incl., CAR incl.	CAR TVA incl.	PVC, hors TVA, hors CAR
11863030	4002516496250	SW	1'300.-	2.50	1'200.28

Hotte à panneau plat  
DAS 4930-90 SW



Schémas d'encastrement détaillés sur  
www.miele.ch/documentation-planification  
Édition avril 2024

Hottes aspirantes Miele

# Hotte à panneau plat

DAS 4630-60

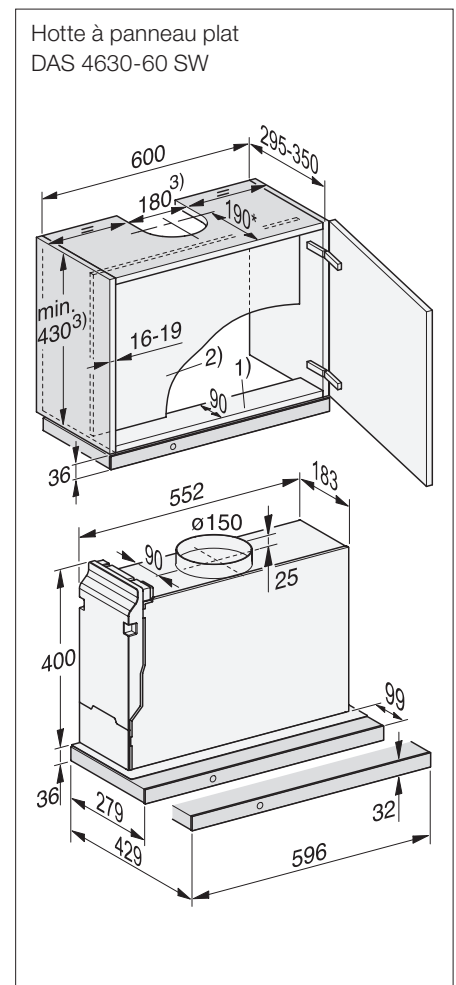
Largeur  
60 cm



\* avec accessoires en option

<b>Désignation du modèle/pour la vente</b>	DAS 4630-60
<b>Construction</b>	
Hotte à panneau plat	●
<b>Modes de fonctionnement</b>	
Évacuation/circuit fermé/moteur extérieur	●/●*/-
<b>Confort d'utilisation</b>	
EasySwitch/SmartControl	-/●
Témoin de saturation filtres à graisses/à charbon programmable	●/●
CleanClover/Filtres à graisses métalliques adaptés au lave-vaisselle	●/1
Pack acoustique/Arrêt automatique de sécurité/ Arrêt différé de fonctionnement (5/15 min)	-/●/●
<b>Fonctions domotiques</b>	
Con@ctivity	●
<b>Efficacité et durabilité</b>	
Classe d'efficacité énergétique/ Classe d'efficacité de filtration des graisses	A+++/A
Consommation annuelle d'énergie en kWh/an	24
<b>Éclairage</b>	
LED/éclairage d'ambiance	●/-
Nombre x watts/Éclairage en Lx/Température de couleur en K	1 x 3 W/330/3'500
<b>Ventilateur</b>	
Moteur à courant alternatif (AC)/moteur à courant continu (DC)	-/●
<b>Débit d'air en cas de diamètre max. du conduit d'évacuation</b>	
<b>Évacuation (non applicable à la variante externe)</b>	
Niveau 3 : débit d'air (m³/h)	400
Niveau sonore (dB(A) re1pW)/pression acoustique (dB(A) re20µPa)	56/42
Niveau intensif : débit d'air (m³/h)	720 (B:)
Niveau sonore (dB(A) re1pW)/pression acoustique (dB(A) re20µPa)	70/57
<b>Circuit fermé</b>	
Niveau 3 : débit d'air (m³/h)	380
Niveau sonore (dB(A) re1pW)/pression acoustique (dB(A) re20µPa)	62/48
Niveau intensif : débit d'air (m³/h)	695 (B:)
Niveau sonore (dB(A) re1pW)/pression acoustique (dB(A) re20µPa)	77/63
<b>Caractéristiques techniques</b>	
Hauteur tot. hotte à évac. et externe en mm/circuit fermé en mm	436/436
Largeur/hauteur/profondeur du corps de la hotte en mm	596/32/279
Distance min. au-dessus de plans de cuisson en mm	450
Puissance totale de raccordement en kW/tension en V/fusible en A	0,163/230/10
<b>Indications de montage</b>	
Raccord d'évacuation en haut/à l'arrière/sur le côté	●/-/-
Diamètre du manchon d'évacuation en mm	150
<b>Accessoires de série</b>	
Clapet antiretour/répartiteur d'air pour circ. fermé/filtre à charb. actif	●/-/-
<b>Accessoires en option</b>	
Jeu d'adaptation circuit fermé/filtre à charbon actif	●/●
Kit de montage pour plinthe de meuble d'origine DML 2000	-
Module de commande DSM 401/DSM 409	-/●
Réducteur de bruit DASD 150/caisson mural DMK 150-1	●/●
Embout de réduction de 150 à 125 mm Ø	●
<b>Design frontal au choix</b>	
Gris graphite GR/inox ED/blanc brillant BW	-/-/-
Noir obsidienne SW/noir obsidienne mat SWM	●/-

N° mat.	N° EAN	Couleur	PVC, TVA incl., CAR incl.	CAR TVA incl.	PVC, hors TVA, hors CAR
11862940	4002516496168	SW	1'150.-	2.50	1'061.52



Schémas d'encastrement détaillés sur  
www.miele.ch/documentation-planification  
Édition avril 2024

Hottes aspirantes Miele

# Hotte à panneau plat

DAS 4620-60

Largeur  
60 cm

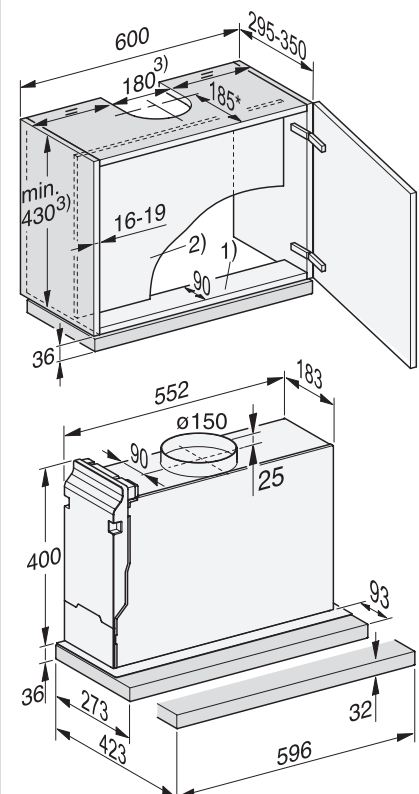


\* avec accessoires en option

<b>Désignation du modèle/pour la vente</b>	DAS 4620-60
<b>Construction</b>	
Hotte à panneau plat	●
<b>Modes de fonctionnement</b>	
Évacuation/circuit fermé/moteur extérieur	●/●*/-
<b>Confort d'utilisation</b>	
EasySwitch/SmartControl	●/-
Témoin de saturation filtres à graisses/à charbon programmable	●/●
CleanClover/Filtres à graisses métalliques adaptés au lave-vaisselle	●/1
Pack acoustique/Arrêt automatique de sécurité/ Arrêt différé de fonctionnement (5/15 min)	-/●/●
<b>Fonctions domotiques</b>	
Con@ctivity	●
<b>Efficacité et durabilité</b>	
Classe d'efficacité énergétique/ Classe d'efficacité de filtration des graisses	A+++/A
Consommation annuelle d'énergie en kWh/an	23
<b>Éclairage</b>	
LED/éclairage d'ambiance	●/-
Nombre x watts/Éclairage en Lx/Température de couleur en K	1 x 3 W/330/3' 500
<b>Ventilateur</b>	
Moteur à courant alternatif (AC)/moteur à courant continu (DC)	-/●
<b>Débit d'air en cas de diamètre max. du conduit d'évacuation</b>	
<b>Évacuation (non applicable à la variante externe)</b>	
Niveau 3 : débit d'air (m³/h)	400
Niveau sonore (dB(A) re1pW)/pression acoustique (dB(A) re20µPa)	56/42
Niveau intensif : débit d'air (m³/h)	600
Niveau sonore (dB(A) re1pW)/pression acoustique (dB(A) re20µPa)	66/53
<b>Circuit fermé</b>	
Niveau 3 : débit d'air (m³/h)	380
Niveau sonore (dB(A) re1pW)/pression acoustique (dB(A) re20µPa)	62/48
Niveau intensif : débit d'air (m³/h)	585
Niveau sonore (dB(A) re1pW)/pression acoustique (dB(A) re20µPa)	72/59
<b>Caractéristiques techniques</b>	
Hauteur tot. hotte à évac. et externe en mm/circuit fermé en mm	436/436
Largeur/hauteur/profondeur du corps de la hotte en mm	596/32/273
Distance min. au-dessus de plans de cuisson en mm	450
Puissance totale de raccordement en kW/tension en V/fusible en A	0,093/230/10
<b>Indications de montage</b>	
Raccord d'évacuation en haut/à l'arrière/sur le côté	●/-/-
Diamètre du manchon d'évacuation en mm	150
<b>Accessoires de série</b>	
Clapet antiretour/répartiteur d'air pour circ. fermé/filtre à charb. actif	●/-/-
<b>Accessoires en option</b>	
Jeu d'adaptation circuit fermé/filtre à charbon actif	●/●
Kit de montage pour plinthe de meuble d'origine DML 2000	●
Module de commande DSM 401/DSM 409	-/●
Réducteur de bruit DASD 150/caisson mural DMK 150-1	●/●
Embout de réduction de 150 à 125 mm Ø	●
<b>Design frontal au choix</b>	
Gris graphite GR/inox ED/blanc brillant BW	-/●/-
Noir obsidienne SW/noir obsidienne mat SWM	-/●

N° mat.	N° EAN	Couleur	PVC, TVA incl., CAR incl.	CAR TVA incl.	PVC, hors TVA, hors CAR
11862920	4002516495987	ED	910.-	2.50	839.50
12535050	4002516796947	SWM	910.-	2.50	839.50

Hotte à panneau plat  
DAS 4620-60 ED



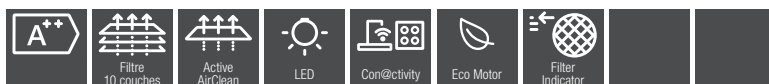
Schémas d'encastrement détaillés sur  
www.miele.ch/documentation-planification  
Édition avril 2024

Hottes aspirantes Miele

# Hotte à panneau plat

DAS 4520-55

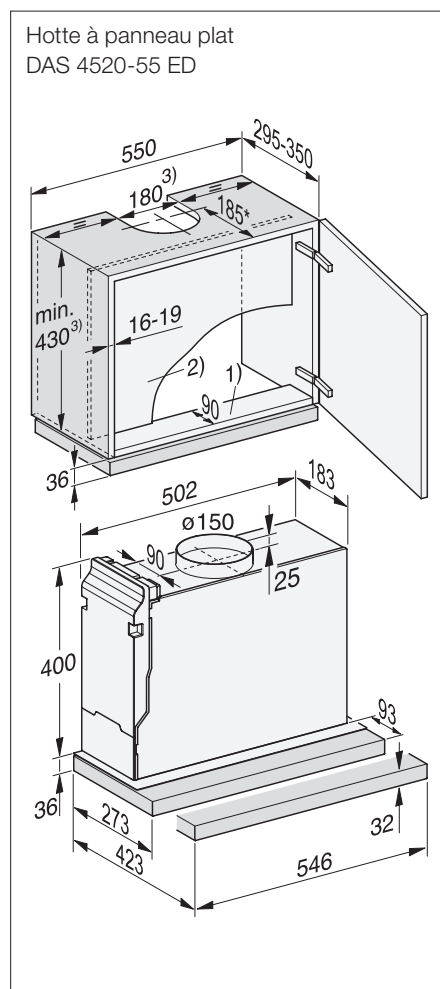
Largeur  
55 cm



\* avec accessoires en option

<b>Désignation du modèle/pour la vente</b>	<b>DAS 4520-55</b>
<b>Construction</b>	
Hotte à panneau plat	●
<b>Modes de fonctionnement</b>	
Évacuation/circuit fermé/moteur extérieur	●/●*/-
<b>Confort d'utilisation</b>	
EasySwitch/SmartControl	●/-
Témoin de saturation filtres à graisses/à charbon programmable	●/●
CleanClover/Filtres à graisses métalliques adaptés au lave-vaisselle	●/1
Pack acoustique/Arrêt automatique de sécurité/ Arrêt différé de fonctionnement (5/15 min)	-/●/●
<b>Fonctions domotiques</b>	
Con@ctivity	●
<b>Efficacité et durabilité</b>	
Classe d'efficacité énergétique/ Classe d'efficacité de filtration des graisses	A++/A
Consommation annuelle d'énergie en kWh/an	27
<b>Éclairage</b>	
LED/éclairage d'ambiance	●/-
Nombre x watts/Éclairage en Lx/Température de couleur en K	1 x 3 W/330/3'500
<b>Ventilateur</b>	
Moteur à courant alternatif (AC)/moteur à courant continu (DC)	-/●
<b>Débit d'air en cas de diamètre max. du conduit d'évacuation</b>	
<b>Évacuation (non applicable à la variante externe)</b>	
Niveau 3 : débit d'air (m³/h)	385
Niveau sonore (dB(A) re1pW)/pression acoustique (dB(A) re20µPa)	56/42
Niveau intensif : débit d'air (m³/h)	585
Niveau sonore (dB(A) re1pW)/pression acoustique (dB(A) re20µPa)	66/53
<b>Circuit fermé</b>	
Niveau 3 : débit d'air (m³/h)	370
Niveau sonore (dB(A) re1pW)/pression acoustique (dB(A) re20µPa)	62/48
Niveau intensif : débit d'air (m³/h)	570
Niveau sonore (dB(A) re1pW)/pression acoustique (dB(A) re20µPa)	72/59
<b>Caractéristiques techniques</b>	
Hauteur tot. hotte à évac. et externe en mm/circuit fermé en mm	436/436
Largeur/hauteur/profondeur du corps de la hotte en mm	546/32/273
Distance min. au-dessus de plans de cuisson en mm	450
Puissance totale de raccordement en kW/tension en V/fusible en A	0,093/230/10
<b>Indications de montage</b>	
Raccord d'évacuation en haut/à l'arrière/sur le côté	●/-/-
Diamètre du manchon d'évacuation en mm	150
<b>Accessoires de série</b>	
Clapet antiretour/répartiteur d'air pour circ. fermé/filtre à charb. actif	●/-/-
<b>Accessoires en option</b>	
Jeu d'adaptation circuit fermé/filtre à charbon actif	●/●
Kit de montage pour plinthe de meuble d'origine DML 2000	●
Module de commande DSM 401/DSM 409	-/●
Réducteur de bruit DASD 150/caisson mural DMK 150-1	●/●
Embout de réduction de 150 à 125 mm Ø	●
<b>Design frontal au choix</b>	
Gris graphite GR/inox ED/blanc brillant BW	-/●/-
Noir obsidienne SW/noir obsidienne mat SWM	-/●

N° mat.	N° EAN	Couleur	PVC, TVA incl., CAR incl.	CAR TVA incl.	PVC, hors TVA, hors CAR
11862900	4002516495918	ED	910.-	2.50	839.50
12541030	4002516798712	SWM	910.-	2.50	839.50



Schémas d'encastrement détaillés sur  
www.miele.ch/documentation-planification  
Édition avril 2024  
Hottes aspirantes Miele



# Hotte à panneau plat

DAS 2620-60 ED EXT A

Largeur  
60 cm

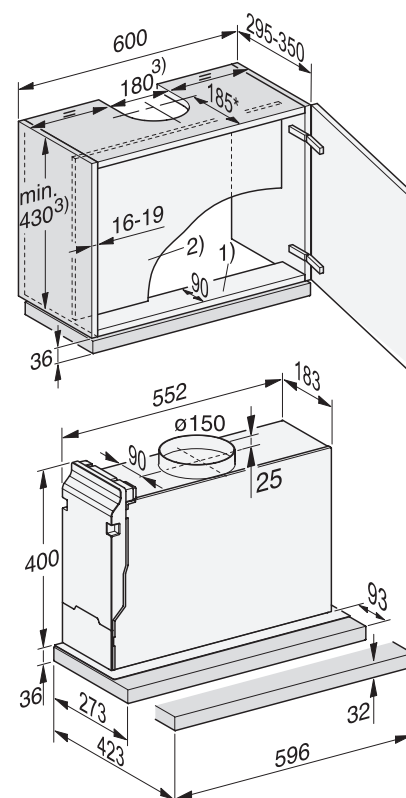


\* avec accessoires en option

<b>Désignation du modèle/pour la vente</b>	<b>DAS 2620-60 ED EXT A</b>
<b>Construction</b>	
Hotte à panneau plat	●
<b>Modes de fonctionnement</b>	
Évacuation/circuit fermé/moteur extérieur	-/-/●*
<b>Confort d'utilisation</b>	
EasySwitch/SmartControl	●/-
Témoin de saturation filtres à graisses/à charbon programmable	-/-
CleanClover/Filtres à graisses métalliques adaptés au lave-vaisselle	●/1
Pack acoustique/Arrêt automatique de sécurité/ Arrêt différé de fonctionnement (5/15 min)	-/-/-
<b>Fonctions domotiques</b>	
Con@ctivity	-
<b>Efficacité et durabilité</b>	
Classe d'efficacité énergétique/ Classe d'efficacité de filtration des graisses	C/A
Consommation annuelle d'énergie en kWh/an	110
<b>Éclairage</b>	
LED/éclairage d'ambiance	●/-
Nombre x watts/Éclairage en Lx/Température de couleur en K	1 x 3,2 W/310/3'500
<b>Ventilateur</b>	
Moteur à courant alternatif (AC)/moteur à courant continu (DC)	-/-
<b>Débit d'air en cas de diamètre max. du conduit d'évacuation</b>	
<b>Évacuation (non applicable à la variante externe)</b>	
Niveau 3 : débit d'air (m³/h)	-
Niveau sonore (dB(A) re1pW)/pression acoustique (dB(A) re20µPa)	-/-
Niveau intensif : débit d'air (m³/h)	-
Niveau sonore (dB(A) re1pW)/pression acoustique (dB(A) re20µPa)	-/-
<b>Circuit fermé</b>	
Niveau 3 : débit d'air (m³/h)	-
Niveau sonore (dB(A) re1pW)/pression acoustique (dB(A) re20µPa)	-/-
Niveau intensif : débit d'air (m³/h)	-
Niveau sonore (dB(A) re1pW)/pression acoustique (dB(A) re20µPa)	-/-
<b>Caractéristiques techniques</b>	
Hauteur tot. hotte à évac. et externe en mm/circuit fermé en mm	436/436
Largeur/hauteur/profondeur du corps de la hotte en mm	596/32/273
Distance min. au-dessus de plans de cuisson en mm	450
Puissance totale de raccordement en kW/tension en V/fusible en A	0,203/230/10
<b>Indications de montage</b>	
Raccord d'évacuation en haut/à l'arrière/sur le côté	●/-/-
Diamètre du manchon d'évacuation en mm	150
<b>Accessoires de série</b>	
Clapet antiretour/répartiteur d'air pour circ. fermé/filtre à charb. actif	-/-/-
<b>Accessoires en option</b>	
Jeu d'adaptation circuit fermé/filtre à charbon actif	-/-
Kit de montage pour plinthe de meuble d'origine DML 2000	●
Module de commande DSM 401/DSM 409	-/-
Réducteur de bruit DASD 150/caisson mural DMK 150-1	●/●
Embout de réduction de 150 à 125 mm Ø	●
<b>Design frontal au choix</b>	
Gris graphite GR/inox ED/blanc brillant BW	-/●/-
Noir obsidienne SW/noir obsidienne mat SWM	-/-

N° mat.	N° EAN	Couleur	PVC, TVA incl., CAR incl.	CAR TVA incl.	PVC, hors TVA, hors CAR
11862380	4002516495499	ED	575.-	2.50	529.60

Hotte à panneau plat  
DAS 2620-60 ED EXT A



Schémas d'encastrement détaillés sur  
www.miele.ch/documentation-planification  
Édition avril 2024  
Hottes aspirantes Miele

# Hotte à panneau plat

DAS 2620-60

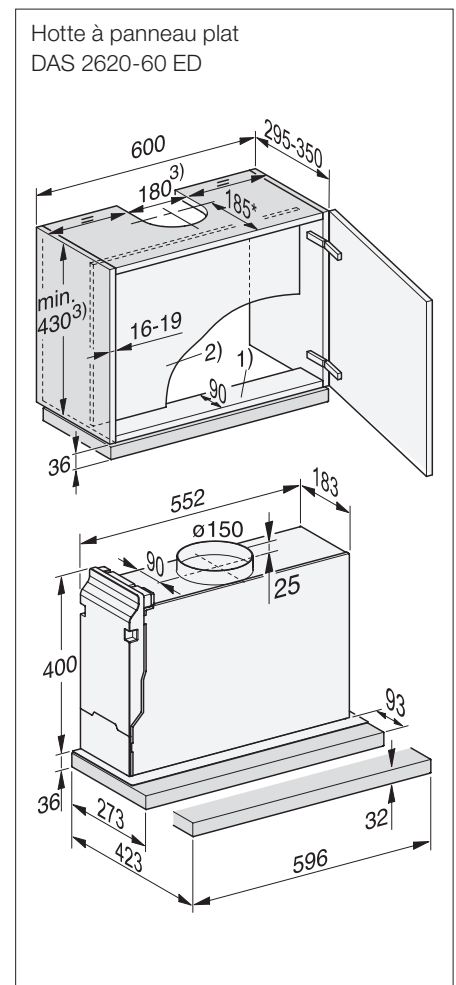
Largeur  
60 cm



\* avec accessoires en option

<b>Désignation du modèle/pour la vente</b>	DAS 2620-60
<b>Construction</b>	
Hotte à panneau plat	●
<b>Modes de fonctionnement</b>	
Évacuation/circuit fermé/moteur extérieur	●/●*/●*
<b>Confort d'utilisation</b>	
EasySwitch/SmartControl	●/–
Témoin de saturation filtres à graisses/à charbon programmable	–/–
CleanClover/Filtres à graisses métalliques adaptés au lave-vaisselle	●/1
Pack acoustique/Arrêt automatique de sécurité/ Arrêt différé de fonctionnement (5/15 min)	–/–/–
<b>Fonctions domotiques</b>	
Con@ctivity	–
<b>Efficacité et durabilité</b>	
Classe d'efficacité énergétique/ Classe d'efficacité de filtration des graisses	A/A
Consommation annuelle d'énergie en kWh/an	42
<b>Éclairage</b>	
LED/éclairage d'ambiance	●/–
Nombre x watts/Éclairage en Lx/Température de couleur en K	1 x 3,2 W/310/3'500
<b>Ventilateur</b>	
Moteur à courant alternatif (AC)/moteur à courant continu (DC)	●/–
<b>Débit d'air en cas de diamètre max. du conduit d'évacuation</b>	
<b>Évacuation (non applicable à la variante externe)</b>	
Niveau 3 : débit d'air (m <sup>3</sup> /h)	410
Niveau sonore (dB(A) re1pW)/pression acoustique (dB(A) re20μPa)	61/47
Niveau intensif : débit d'air (m <sup>3</sup> /h)	555
Niveau sonore (dB(A) re1pW)/pression acoustique (dB(A) re20μPa)	68/54
<b>Circuit fermé</b>	
Niveau 3 : débit d'air (m <sup>3</sup> /h)	415
Niveau sonore (dB(A) re1pW)/pression acoustique (dB(A) re20μPa)	68/54
Niveau intensif : débit d'air (m <sup>3</sup> /h)	550
Niveau sonore (dB(A) re1pW)/pression acoustique (dB(A) re20μPa)	74/61
<b>Caractéristiques techniques</b>	
Hauteur tot. hotte à évac. et externe en mm/circuit fermé en mm	436/436
Largeur/hauteur/profondeur du corps de la hotte en mm	596/32/273
Distance min. au-dessus de plans de cuisson en mm	450
Puissance totale de raccordement en kW/tension en V/fusible en A	0,203/230/10
<b>Indications de montage</b>	
Raccord d'évacuation en haut/à l'arrière/sur le côté	●/–/–
Diamètre du manchon d'évacuation en mm	150
<b>Accessoires de série</b>	
Clapet antiretour/répartiteur d'air pour circ. fermé/filtre à charb. actif	●/–/–
<b>Accessoires en option</b>	
Jeu d'adaptation circuit fermé/filtre à charbon actif	●/●
Kit de montage pour plinthe de meuble d'origine DML 2000	●
Module de commande DSM 401/DSM 409	–/–
Réducteur de bruit DASD 150/caisson mural DMK 150-1	●/●
Embout de réduction de 150 à 125 mm Ø	●
<b>Design frontal au choix</b>	
Gris graphite GR/inox ED/blanc brillant BW	–/●/–
Noir obsidienne SW/noir obsidienne mat SWM	–/–

N° mat.	N° EAN	Couleur	PVC, TVA incl., CAR incl.	CAR TVA incl.	PVC, hors TVA, hors CAR
11862890	4002516462392	ED	675.–	2.50	622.11



Schémas d'encastrement détaillés sur  
 www.miele.ch/documentation-planification  
 Édition avril 2024  
 Hottes aspirantes Miele

# Hotte à panneau plat

DAS 2520-55

Largeur  
55 cm

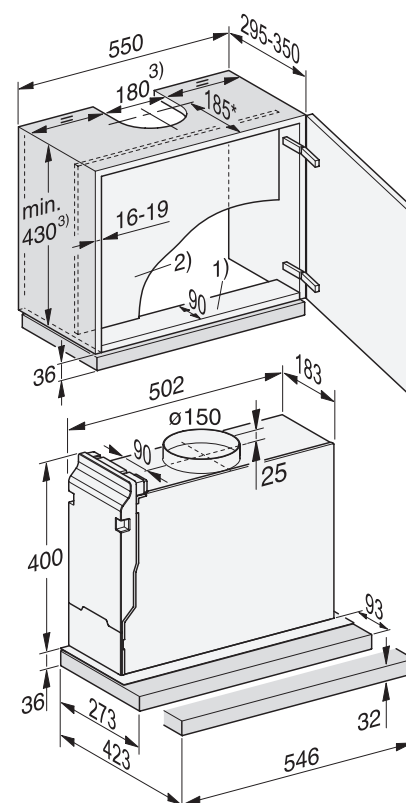


\* avec accessoires en option

<b>Désignation du modèle/pour la vente</b>	<b>DAS 2520-55</b>
<b>Construction</b>	
Hotte à panneau plat	●
<b>Modes de fonctionnement</b>	
Évacuation/circuit fermé/moteur extérieur	●/●*/-
<b>Confort d'utilisation</b>	
EasySwitch/SmartControl	●/-
Témoin de saturation filtres à graisses/à charbon programmable	-/-
CleanClover/Filtres à graisses métalliques adaptés au lave-vaisselle	●/1
Pack acoustique/Arrêt automatique de sécurité/ Arrêt différé de fonctionnement (5/15 min)	-/-/-
<b>Fonctions domotiques</b>	
Con@ctivity	-
<b>Efficacité et durabilité</b>	
Classe d'efficacité énergétique/ Classe d'efficacité de filtration des graisses	A/A
Consommation annuelle d'énergie en kWh/an	42
<b>Éclairage</b>	
LED/éclairage d'ambiance	●/-
Nombre x watts/Éclairage en Lx/Température de couleur en K	1 x 3,2 W/310/3'500
<b>Ventilateur</b>	
Moteur à courant alternatif (AC)/moteur à courant continu (DC)	●/-
<b>Débit d'air en cas de diamètre max. du conduit d'évacuation</b>	
<b>Évacuation (non applicable à la variante externe)</b>	
Niveau 3 : débit d'air (m³/h)	410
Niveau sonore (dB(A) re1pW)/pression acoustique (dB(A) re20µPa)	61/47
Niveau intensif : débit d'air (m³/h)	555
Niveau sonore (dB(A) re1pW)/pression acoustique (dB(A) re20µPa)	68/54
<b>Circuit fermé</b>	
Niveau 3 : débit d'air (m³/h)	415
Niveau sonore (dB(A) re1pW)/pression acoustique (dB(A) re20µPa)	68/54
Niveau intensif : débit d'air (m³/h)	550
Niveau sonore (dB(A) re1pW)/pression acoustique (dB(A) re20µPa)	74/61
<b>Caractéristiques techniques</b>	
Hauteur tot. hotte à évac. et externe en mm/circuit fermé en mm	436/436
Largeur/hauteur/profondeur du corps de la hotte en mm	546/32/273
Distance min. au-dessus de plans de cuisson en mm	450
Puissance totale de raccordement en kW/tension en V/fusible en A	0,203/230/10
<b>Indications de montage</b>	
Raccord d'évacuation en haut/à l'arrière/sur le côté	●/-/-
Diamètre du manchon d'évacuation en mm	150
<b>Accessoires de série</b>	
Clapet antiretour/répartiteur d'air pour circ. fermé/filtre à charb. actif	●/-/-
<b>Accessoires en option</b>	
Jeu d'adaptation circuit fermé/filtre à charbon actif	●/●
Kit de montage pour plinthe de meuble d'origine DML 2000	●
Module de commande DSM 401/DSM 409	-/-
Réducteur de bruit DASD 150/caisson mural DMK 150-1	●/●
Embout de réduction de 150 à 125 mm Ø	●
<b>Design frontal au choix</b>	
Gris graphite GR/inox ED/blanc brillant BW	-/●/-
Noir obsidienne SW/noir obsidienne mat SWM	-/-

N° mat.	N° EAN	Couleur	PVC, TVA incl., CAR incl.	CAR TVA incl.	PVC, hors TVA, hors CAR
11862880	4002516462972	ED	675.-	2.50	622.11

Hotte à panneau plat  
DAS 2520-55 ED

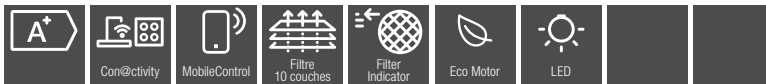


Schémas d'encastrement détaillés sur  
www.miele.ch/documentation-planification  
Édition avril 2024  
Hottes aspirantes Miele

# Aérateur

DA 2628

Largeur  
120 cm

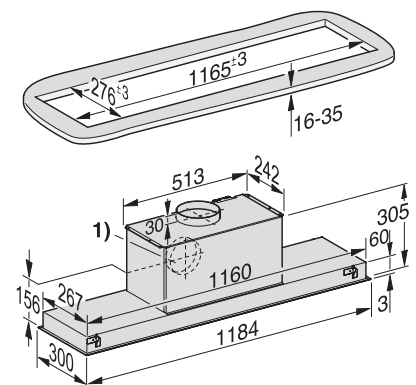


\* Avec accessoires en option

<b>Désignation du modèle/pour la vente</b>	DA 2628
<b>Construction</b>	
Aérateur	●
<b>Design</b>	
Adaptations individuelles possibles à la demande du client	-
Aspiration périphérique	●
<b>Modes de fonctionnement</b>	
Évacuation/circuit fermé/moteur extérieur	●/-/-
<b>Confort d'utilisation</b>	
Touches à LED/manette de commande	●/-
Témoin de saturation filtres à graisses/à charbon programmable	●/-
CleanClover/Filtres à graisses métalliques adaptés au lave-vaisselle	●/4
Pack acoustique/Arrêt automatique de sécurité/ Arrêt différé de fonctionnement (5/15 min)	-/●/●
Hottes aspirantes motorisées	-
<b>Fonctions domotiques</b>	
Con@ctivity	●
<b>Efficacité et durabilité</b>	
Classe d'efficacité énergétique/	
Classe d'efficacité de filtration des graisses	A+/A
Consommation annuelle d'énergie en kWh/an	26,8
<b>Éclairage</b>	
LED/éclairage d'ambiance	●/-
Nombre x watts/Éclairage en Lx/Température de couleur en K	3 x 4,5 W/700/3500
<b>Ventilateur</b>	
Moteur à courant alternatif (AC)/moteur à courant continu (DC)	-/●
<b>Débit d'air en cas de diamètre max. du conduit d'évacuation</b>	
<b>Évacuation (non applicable à la variante externe)</b>	
Niveau 3 : débit d'air (m³/h)	400
Niveau sonore (dB(A) re1pW)/pression acoustique (dB(A) re20µPa)	51/37
Niveau intensif : débit d'air (m³/h)	640
Niveau sonore (dB(A) re1pW)/pression acoustique (dB(A) re20µPa)	62/48
<b>Circuit fermé</b>	
Niveau 3 : débit d'air (m³/h)	-
Niveau sonore (dB(A) re1pW)/pression acoustique (dB(A) re20µPa)	-/-
Niveau intensif : débit d'air (m³/h)	-
Niveau sonore (dB(A) re1pW)/pression acoustique (dB(A) re20µPa)	-/-
<b>Caractéristiques techniques</b>	
Hauteur tot. hotte à évac. et externe en mm/circuit fermé en mm	-/-
Largeur/hauteur/profondeur du corps de la hotte en mm	1180/64/293
Distance min. au-dessus de plans de cuisson en mm	450
Puissance totale de raccordement en kW/tension en V/fusible en A	0,09/230/10
<b>Indications de montage</b>	
Raccord d'évacuation en haut/à l'arrière/sur le côté	●/●/-
Diamètre du manchon d'évacuation en mm	150
Cheminée réglable en haut./tôle fixation murale régl. en haut.	-/-
<b>Accessoires de série</b>	
Clapet antiretour/répartiteur d'air pour circ. fermé/filtre à charb. actif	-/-/-
<b>Accessoires en option</b>	
Jeu d'adaptation circuit fermé/filtre à charbon actif	-/-
Cheminée	-
Module de commande DSM 401/DSM 409	-/●
Réducteur de bruit DASD 150/caisson mural DMK 150-1	●/●
Embout de réduction de 150 à 125 mm Ø	●
<b>Design frontal au choix</b>	
Gris graphite GR/inox ED/blanc brillant BW	-/●/-
Noir obsidienne SW/noir obsidienne mat SWM	-/-

N° mat.	N° EAN	Couleur	PVC, TVA incl., CAR incl.	CAR TVA incl.	PVC, hors TVA, hors CAR
10751290	4002515935491	ED	2'780.-	6.01	2'566.13

Aérateur  
DA 2628

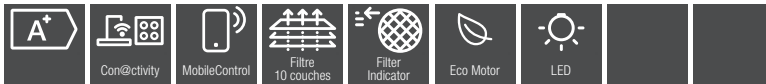


1) Alternative: raccord d'évacuation vers l'arrière

# Aérateur

DA 2698

Largeur  
90 cm

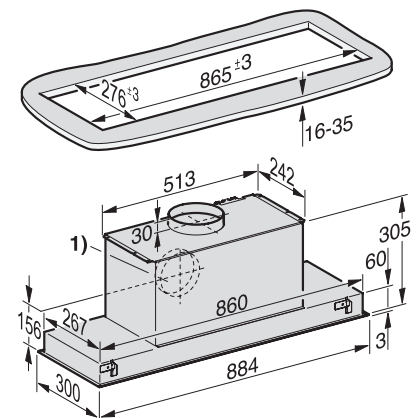


\* Avec accessoires en option

<b>Désignation du modèle/pour la vente</b>	DA 2698
<b>Construction</b>	
Aérateur	●
<b>Design</b>	
Adaptations individuelles possibles à la demande du client	-
Aspiration périphérique	●
<b>Modes de fonctionnement</b>	
Évacuation/circuit fermé/moteur extérieur	●/●*/-
<b>Confort d'utilisation</b>	
Touches à LED/manette de commande	●/-
Témoin de saturation filtres à graisses/à charbon programmable	●/●
CleanClover/Filtres à graisses métalliques adaptés au lave-vaisselle	●/2
Pack acoustique/Arrêt automatique de sécurité/ Arrêt différé de fonctionnement (5/15 min)	-/●/●
Hottes aspirantes motorisées	-
<b>Fonctions domotiques</b>	
Con@ctivity	●
<b>Efficacité et durabilité</b>	
Classe d'efficacité énergétique/	
Classe d'efficacité de filtration des graisses	A+/A
Consommation annuelle d'énergie en kWh/an	28,6
<b>Éclairage</b>	
LED/éclairage d'ambiance	●/-
Nombre x watts/Éclairage en Lx/Température de couleur en K	4 x 3 W/650/3500
<b>Ventilateur</b>	
Moteur à courant alternatif (AC)/moteur à courant continu (DC)	-/●
<b>Débit d'air en cas de diamètre max. du conduit d'évacuation</b>	
<b>Évacuation (non applicable à la variante externe)</b>	
Niveau 3 : débit d'air (m³/h)	400
Niveau sonore (dB(A) re1pW)/pression acoustique (dB(A) re20µPa)	51/37
Niveau intensif : débit d'air (m³/h)	640
Niveau sonore (dB(A) re1pW)/pression acoustique (dB(A) re20µPa)	62/48
<b>Circuit fermé</b>	
Niveau 3 : débit d'air (m³/h)	365
Niveau sonore (dB(A) re1pW)/pression acoustique (dB(A) re20µPa)	62/48
Niveau intensif : débit d'air (m³/h)	535
Niveau sonore (dB(A) re1pW)/pression acoustique (dB(A) re20µPa)	74/59
<b>Caractéristiques techniques</b>	
Hauteur tot. hotte à évac. et externe en mm/circuit fermé en mm	-/-
Largeur/hauteur/profondeur du corps de la hotte en mm	880/64/293
Distance min. au-dessus de plans de cuisson en mm	450
Puissance totale de raccordement en kW/tension en V/fusible en A	0,09/230/10
<b>Indications de montage</b>	
Raccord d'évacuation en haut/à l'arrière/sur le côté	●/●/-
Diamètre du manchon d'évacuation en mm	150
Cheminée réglable en haut./tôle fixation murale régl. en haut.	-/-
<b>Accessoires de série</b>	
Clapet antiretour/répartiteur d'air pour circ. fermé/filtre à charb. actif	●/-/-
<b>Accessoires en option</b>	
Jeu d'adaptation circuit fermé/filtre à charbon actif	●/●
Cheminée	-
Module de commande DSM 401/DSM 409	-/●
Réducteur de bruit DASD 150/caisson mural DMK 150-1	●/●
Embout de réduction de 150 à 125 mm Ø	●
<b>Design frontal au choix</b>	
Gris graphite GR/inox ED/blanc brillant BW	-/●/●
Noir obsidienne SW/noir obsidienne mat SWM	-/-

N° mat.	N° EAN	Couleur	PVC, TVA incl., CAR incl.	CAR TVA incl.	PVC, hors TVA, hors CAR
10842620	4002516002703	ED	2'420.-	2.50	2'236.36
10842610	4002516002697	BW	2'420.-	2.50	2'236.36

Aérateur  
DA 2698



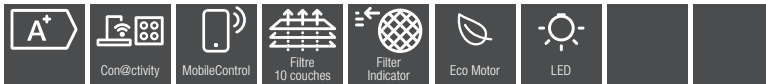
1) Alternative: raccord d'évacuation vers l'arrière

# Aérateur

DA 2668



Largeur  
60 cm

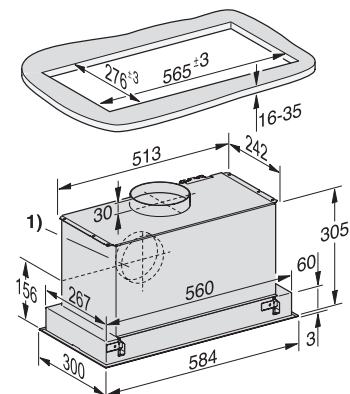


\* Avec accessoires en option

<b>Désignation du modèle/pour la vente</b>	DA 2668
<b>Construction</b>	
Aérateur	●
<b>Design</b>	
Adaptations individuelles possibles à la demande du client	-
Aspiration périphérique	●
<b>Modes de fonctionnement</b>	
Évacuation/circuit fermé/moteur extérieur	●/●*/-
<b>Confort d'utilisation</b>	
Touches à LED/manette de commande	●/-
Témoin de saturation filtres à graisses/à charbon programmable	●/●
CleanClover/Filtres à graisses métalliques adaptés au lave-vaisselle	●/2
Pack acoustique/Arrêt automatique de sécurité/Arrêt différé de fonctionnement (5/15 min)	-/●/●
Hottes aspirantes motorisées	-
<b>Fonctions domotiques</b>	
Con@ctivity	●
<b>Efficacité et durabilité</b>	
Classe d'efficacité énergétique/	
Classe d'efficacité de filtration des graisses	A+/A
Consommation annuelle d'énergie en kWh/an	28,4
<b>Éclairage</b>	
LED/éclairage d'ambiance	●/-
Nombre x watts/Éclairage en Lx/Température de couleur en K	2 x 4,5 W/700/3500
<b>Ventilateur</b>	
Moteur à courant alternatif (AC)/moteur à courant continu (DC)	-/●
<b>Débit d'air en cas de diamètre max. du conduit d'évacuation</b>	
<b>Évacuation (non applicable à la variante externe)</b>	
Niveau 3 : débit d'air (m³/h)	365
Niveau sonore (dB(A) re1pW)/pression acoustique (dB(A) re20µPa)	51/37
Niveau intensif : débit d'air (m³/h)	585
Niveau sonore (dB(A) re1pW)/pression acoustique (dB(A) re20µPa)	64/50
<b>Circuit fermé</b>	
Niveau 3 : débit d'air (m³/h)	330
Niveau sonore (dB(A) re1pW)/pression acoustique (dB(A) re20µPa)	64/49
Niveau intensif : débit d'air (m³/h)	490
Niveau sonore (dB(A) re1pW)/pression acoustique (dB(A) re20µPa)	74/60
<b>Caractéristiques techniques</b>	
Hauteur tot. hotte à évac. et externe en mm/circuit fermé en mm	-/-
Largeur/hauteur/profondeur du corps de la hotte en mm	580/64/293
Distance min. au-dessus de plans de cuisson en mm	450
Puissance totale de raccordement en kW/tension en V/fusible en A	0,09/230/10
<b>Indications de montage</b>	
Raccord d'évacuation en haut/à l'arrière/sur le côté	●/●/-
Diamètre du manchon d'évacuation en mm	150
Cheminée réglable en haut./tôle fixation murale régl. en haut.	-/-
<b>Accessoires de série</b>	
Clapet antiretour/répartiteur d'air pour circ. fermé/filtre à charb. actif	●/-/-
<b>Accessoires en option</b>	
Jeu d'adaptation circuit fermé/filtre à charbon actif	●/●
Cheminée	-
Module de commande DSM 401/DSM 409	-/●
Réducteur de bruit DASD 150/caisson mural DMK 150-1	●/●
Embout de réduction de 150 à 125 mm Ø	●
<b>Design frontal au choix</b>	
Gris graphite GR/inox ED/blanc brillant BW	-/●/-
Noir obsidienne SW/noir obsidienne mat SWM	-/-

N° mat.	N° EAN	Couleur	PVC, TVA incl., CAR incl.	CAR TVA incl.	PVC, hors TVA, hors CAR
10842600	4002516002680	ED	2'010.-	2.50	1'857.08

Aérateur  
DA 2668



1) Alternative: raccord d'évacuation vers l'arrière



# Aérateur

DA 2390

Largeur  
90 cm

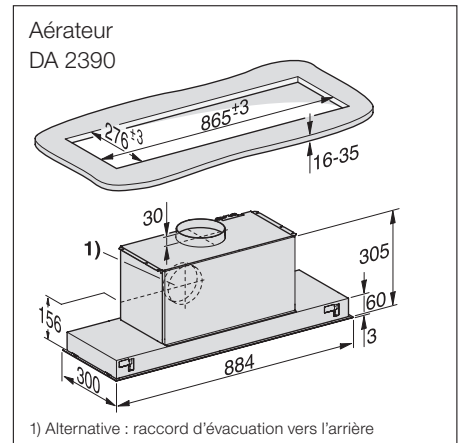


\* Avec accessoires en option



<b>Désignation du modèle/pour la vente</b>	DA 2390
<b>Construction</b>	
Aérateur	●
<b>Design</b>	
Adaptations individuelles possibles à la demande du client	●
Aspiration périphérique	-
<b>Modes de fonctionnement</b>	
Évacuation/circuit fermé/moteur extérieur	●/●*/-
<b>Confort d'utilisation</b>	
Touches à LED/boutons rotatifs	●/-
Témoin de saturation filtres à graisses/à charbon programmable	-/-
CleanClover/Filtres à graisses métalliques adaptés au lavevaisselle	●/2
Pack acoustique/Arrêt automatique de sécurité/ Arrêt différé de fonctionnement (5/15 min)	-/●/-
Hottes aspirantes motorisées	-
<b>Fonctions domotiques</b>	
Con@ctivity	-
<b>Efficacité et durabilité</b>	
Classe d'efficacité énergétique/	
Classe d'efficacité de filtration des graisses	A/A
Consommation annuelle d'énergie en kWh/an	55,3
<b>Éclairage</b>	
LED/bandeau en verre à éclairage multicolore	●/-
Nombre x watts/Éclairage en Lx/Température de couleur en K	4 x 3 W/500/3000
<b>Ventilateur</b>	
Moteur à courant alternatif (AC)/moteur à courant continu (DC)	●/-
<b>Débit d'air en cas de diamètre max. du conduit d'évacuation</b>	
<b>Évacuation (non applicable à la variante externe)</b>	
Niveau 3 : débit d'air (m³/h)	360
Niveau sonore (dB(A) re1pW)/pression acoustique (dB(A) re20µPa)	52/38
Niveau intensif : débit d'air (m³/h)	600
Niveau sonore (dB(A) re1pW)/pression acoustique (dB(A) re20µPa)	64/50
<b>Circuit fermé</b>	
Niveau 3 : débit d'air (m³/h)	320
Niveau sonore (dB(A) re1pW)/pression acoustique (dB(A) re20µPa)	64/49
Niveau intensif : débit d'air (m³/h)	500
Niveau sonore (dB(A) re1pW)/pression acoustique (dB(A) re20µPa)	72/57
<b>Caractéristiques techniques</b>	
Hauteur tot. hotte à évac. et externe en mm/circuit fermé en mm	-/-
Largeur/hauteur/profondeur du corps de la hotte en mm	884/64/297
Distance min. au-dessus de plans de cuisson en mm	450
Puissance totale de raccordement en kW/tension en V/fusible en A	0,23/230/10
<b>Indications de montage</b>	
Raccord d'évacuation en haut/à l'arrière/sur le côté	●/●/-
Diamètre du manchon d'évacuation en mm	150
Cheminée réglable en haut./tôle fixation murale régl. en haut.	-/-
<b>Accessoires de série</b>	
Clapet antiretour/répartiteur d'air pour circ. fermé/filtre à charb. actif	●/-/-
<b>Accessoires en option</b>	
Jeu d'adaptation circuit fermé/filtre à charbon actif	●/●
Cheminée	-
Module de commande DSM 401/DSM 409	-/-
Réducteur de bruit DASD 150/caisson mural DMK 150-1	●/●
Embout de réduction de 150 à 125 mm Ø	●
<b>Design frontal au choix</b>	
Gris graphite GR/inox ED/blanc brillant BW	-/●/-
Noir obsidienne SW/noir obsidienne mat SWM	-/-

N° mat.	N° EAN	Couleur	PVC, TVA incl., CAR incl.	CAR TVA incl.	PVC, hors TVA, hors CAR
10547610	4002515792292	ED	1'595.-	2.50	1'473.18



# Aérateur

DA 2360



Largeur  
60 cm

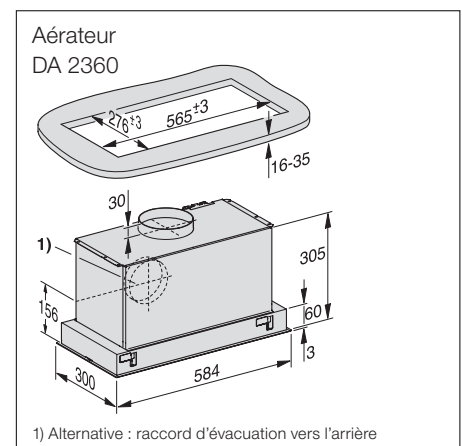


\* Avec accessoires en option



<b>Désignation du modèle/pour la vente</b>	DA 2360
<b>Construction</b>	
Aérateur	●
<b>Design</b>	
Adaptations individuelles possibles à la demande du client	●
Aspiration périphérique	-
<b>Modes de fonctionnement</b>	
Évacuation/circuit fermé/moteur extérieur	●/●*/-
<b>Confort d'utilisation</b>	
Touches à LED/boutons rotatifs	●/-
Témoin de saturation filtres à graisses/à charbon programmable	-/-
CleanClover/Filtres à graisses métalliques adaptés au lavevaisselle	●/1
Pack acoustique/Arrêt automatique de sécurité/Arrêt différé de fonctionnement (5/15 min)	-/●/-
Hottes aspirantes motorisées	-
<b>Fonctions domotiques</b>	
Con@ctivity	-
<b>Efficacité et durabilité</b>	
Classe d'efficacité énergétique/	
Classe d'efficacité de filtration des graisses	A/B
Consommation annuelle d'énergie en kWh/an	49,1
<b>Éclairage</b>	
LED/bandeau en verre à éclairage multicolore	●/-
Nombre x watts/Éclairage en Lx/Température de couleur en K	2 x 3 W/350/3000
<b>Ventilateur</b>	
Moteur à courant alternatif (AC)/moteur à courant continu (DC)	●/-
<b>Débit d'air en cas de diamètre max. du conduit d'évacuation</b>	
<b>Évacuation (non applicable à la variante externe)</b>	
Niveau 3 : débit d'air (m³/h)	360
Niveau sonore (dB(A) re1pW)/pression acoustique (dB(A) re20µPa)	52/38
Niveau intensif : débit d'air (m³/h)	600
Niveau sonore (dB(A) re1pW)/pression acoustique (dB(A) re20µPa)	64/50
<b>Circuit fermé</b>	
Niveau 3 : débit d'air (m³/h)	320
Niveau sonore (dB(A) re1pW)/pression acoustique (dB(A) re20µPa)	64/49
Niveau intensif : débit d'air (m³/h)	500
Niveau sonore (dB(A) re1pW)/pression acoustique (dB(A) re20µPa)	72/57
<b>Caractéristiques techniques</b>	
Hauteur tot. hotte à évac. et externe en mm/circuit fermé en mm	-/-
Largeur/hauteur/profondeur du corps de la hotte en mm	584/64/297
Distance min. au-dessus de plans de cuisson en mm	450
Puissance totale de raccordement en kW/tension en V/fusible en A	0,23/230/10
<b>Indications de montage</b>	
Raccord d'évacuation en haut/à l'arrière/sur le côté	●/●/-
Diamètre du manchon d'évacuation en mm	150
Cheminée réglable en haut./tôle fixation murale régl. en haut.	-/-
<b>Accessoires de série</b>	
Clapet antiretour/répartiteur d'air pour circ. fermé/filtre à charb. actif	●/-/-
<b>Accessoires en option</b>	
Jeu d'adaptation circuit fermé/filtre à charbon actif	●/●
Cheminée	-
Module de commande DSM 401/DSM 409	-/-
Réducteur de bruit DASD 150/caisson mural DMK 150-1	●/●
Embout de réduction de 150 à 125 mm Ø	●
<b>Design frontal au choix</b>	
Gris graphite GR/inox ED/blanc brillant BW	-/●/-
Noir obsidienne SW/noir obsidienne mat SWM	-/-

N° mat.	N° EAN	Couleur	PVC, TVA incl., CAR incl.	CAR TVA incl.	PVC, hors TVA, hors CAR
10547600	4002515792285	ED	<b>1'170.-</b>	2.50	1'080.02



Schémas d'encastrement détaillés sur  
www.miele.ch/documentation-planification  
Édition avril 2024  
**Hottes aspirantes Miele**

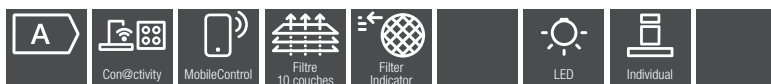
# Aérateur

DA 2578

Largeur  
70 cm

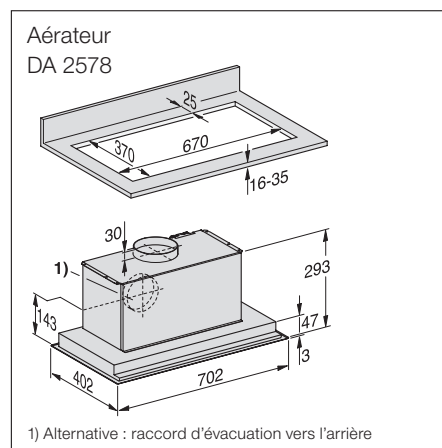


\* Avec accessoires en option



<b>Désignation du modèle/pour la vente</b>	DA 2578
<b>Construction</b>	
Aérateur	●
<b>Design</b>	
Adaptations individuelles possibles à la demande du client	●
Aspiration périphérique	-
<b>Modes de fonctionnement</b>	
Évacuation/circuit fermé/moteur extérieur	●/●*/-
<b>Confort d'utilisation</b>	
Touches à LED/boutons rotatifs	●/-
Témoin de saturation filtres à graisses/à charbon programmable	●/●
CleanClover/Filtres à graisses métalliques adaptés au lavevaisselle	●/2
Pack acoustique/Arrêt automatique de sécurité/ Arrêt différé de fonctionnement (5/15 min)	-/●/●
Hottes aspirantes motorisées	-
<b>Fonctions domotiques</b>	
Con@ctivity	●
<b>Efficacité et durabilité</b>	
Classe d'efficacité énergétique/	
Classe d'efficacité de filtration des graisses	A/B
Consommation annuelle d'énergie en kWh/an	51,7
<b>Éclairage</b>	
LED/bandeau en verre à éclairage multicolore	●/-
Nombre x watts/Éclairage en Lx/Température de couleur en K	2 x 3 W/300/3000
<b>Ventilateur</b>	
Moteur à courant alternatif (AC)/moteur à courant continu (DC)	●/-
<b>Débit d'air en cas de diamètre max. du conduit d'évacuation</b>	
<b>Évacuation (non applicable à la variante externe)</b>	
Niveau 3 : débit d'air (m³/h)	360
Niveau sonore (dB(A) re1pW)/pression acoustique (dB(A) re20µPa)	56/41
Niveau intensif : débit d'air (m³/h)	600
Niveau sonore (dB(A) re1pW)/pression acoustique (dB(A) re20µPa)	67/52
<b>Circuit fermé</b>	
Niveau 3 : débit d'air (m³/h)	320
Niveau sonore (dB(A) re1pW)/pression acoustique (dB(A) re20µPa)	63/48
Niveau intensif : débit d'air (m³/h)	530
Niveau sonore (dB(A) re1pW)/pression acoustique (dB(A) re20µPa)	72/57
<b>Caractéristiques techniques</b>	
Hauteur tot. hotte à évac. et externe en mm/circuit fermé en mm	-/-
Largeur/hauteur/profondeur du corps de la hotte en mm	702/50/402
Distance min. au-dessus de plans de cuisson en mm	450
Puissance totale de raccordement en kW/tension en V/fusible en A	0,23/230/10
<b>Indications de montage</b>	
Raccord d'évacuation en haut/à l'arrière/sur le côté	●/●/-
Diamètre du manchon d'évacuation en mm	150
Cheminée réglable en haut./tôle fixation murale régl. en haut.	-/-
<b>Accessoires de série</b>	
Clapet antiretour/répartiteur d'air pour circ. fermé/filtre à charb. actif	●/-/-
<b>Accessoires en option</b>	
Jeu d'adaptation circuit fermé/filtre à charbon actif	●/●
Cheminée	-
Module de commande DSM 401/DSM 409	-/●
Réducteur de bruit DASD 150/caisson mural DMK 150-1	●/●
Embout de réduction de 150 à 125 mm Ø	●
<b>Design frontal au choix</b>	
Gris graphite GR/inox ED/blanc brillant BW	-/●/-
Noir obsidienne SW/noir obsidienne mat SWM	-/-

N° mat.	N° EAN	Couleur	PVC, TVA incl., CAR incl.	CAR TVA incl.	PVC, hors TVA, hors CAR
10842590	4002515976722	ED	1'045.-	2.50	964.39



# Aérateur

DA 2558

Largeur  
50 cm

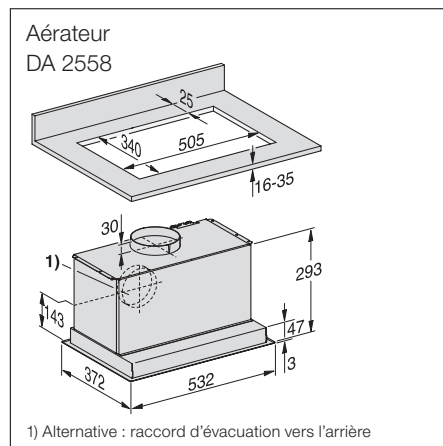


\* Avec accessoires en option



<b>Désignation du modèle/pour la vente</b>	DA 2558
<b>Construction</b>	
Aérateur	●
<b>Design</b>	
Adaptations individuelles possibles à la demande du client	●
Aspiration périphérique	-
<b>Modes de fonctionnement</b>	
Évacuation/circuit fermé/moteur extérieur	●/●*/●*
<b>Confort d'utilisation</b>	
Touches à LED/boutons rotatifs	●/-
Témoin de saturation filtres à graisses/à charbon programmable	●/●
CleanClover/Filtres à graisses métalliques adaptés au lavevaisselle	●/1
Pack acoustique/Arrêt automatique de sécurité/ Arrêt différé de fonctionnement (5/15 min)	-/●/●
Hottes aspirantes motorisées	-
<b>Fonctions domotiques</b>	
Con@ctivity	●
<b>Efficacité et durabilité</b>	
Classe d'efficacité énergétique/	
Classe d'efficacité de filtration des graisses	A/B
Consommation annuelle d'énergie en kWh/an	51,7
<b>Éclairage</b>	
LED/bandeau en verre à éclairage multicolore	●/-
Nombre x watts/Éclairage en Lx/Température de couleur en K	2 x 3 W/330/3000
<b>Ventilateur</b>	
Moteur à courant alternatif (AC)/moteur à courant continu (DC)	●/-
<b>Débit d'air en cas de diamètre max. du conduit d'évacuation</b>	
<b>Évacuation (non applicable à la variante externe)</b>	
Niveau 3 : débit d'air (m³/h)	360
Niveau sonore (dB(A) re1pW)/pression acoustique (dB(A) re20µPa)	56/41
Niveau intensif : débit d'air (m³/h)	600
Niveau sonore (dB(A) re1pW)/pression acoustique (dB(A) re20µPa)	67/52
<b>Circuit fermé</b>	
Niveau 3 : débit d'air (m³/h)	320
Niveau sonore (dB(A) re1pW)/pression acoustique (dB(A) re20µPa)	63/48
Niveau intensif : débit d'air (m³/h)	530
Niveau sonore (dB(A) re1pW)/pression acoustique (dB(A) re20µPa)	72/57
<b>Caractéristiques techniques</b>	
Hauteur tot. hotte à évac. et externe en mm/circuit fermé en mm	-/-
Largeur/hauteur/profondeur du corps de la hotte en mm	532/50/372
Distance min. au-dessus de plans de cuisson en mm	450
Puissance totale de raccordement en kW/tension en V/fusible en A	0,23/230/10
<b>Indications de montage</b>	
Raccord d'évacuation en haut/à l'arrière/sur le côté	●/●/-
Diamètre du manchon d'évacuation en mm	150
Cheminée réglable en haut./tôle fixation murale régl. en haut.	-/-
<b>Accessoires de série</b>	
Clapet antiretour/répartiteur d'air pour circ. fermé/filtre à charb. actif	●/-/-
<b>Accessoires en option</b>	
Jeu d'adaptation circuit fermé/filtre à charbon actif	●/●
Cheminée	-
Module de commande DSM 401/DSM 409	-/●
Réducteur de bruit DASD 150/caisson mural DMK 150-1	●/●
Embout de réduction de 150 à 125 mm Ø	●
<b>Design frontal au choix</b>	
Gris graphite GR/inox ED/blanc brillant BW	-/●/-
Noir obsidienne SW/noir obsidienne mat SWM	-/-

N° mat.	N° EAN	Couleur	PVC, TVA incl., CAR incl.	CAR TVA incl.	PVC, hors TVA, hors CAR
10842580	4002515976715	ED	945.-	2.50	871.88



# Aérateur

DA 2558 EXTA, en combinaison avec un ventilateur externe\*

Largeur  
50 cm

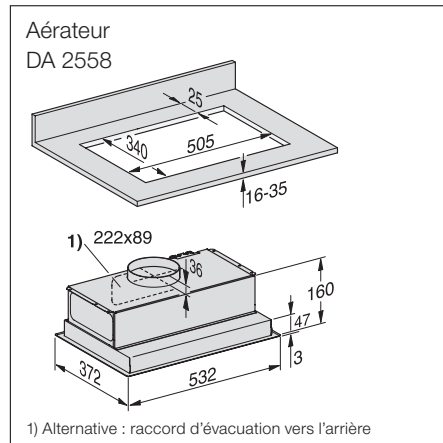


\* Avec accessoires en option



Désignation du modèle/pour la vente	DA 2558 EXTA
<b>Construction</b>	
Aérateur	●
<b>Design</b>	
Adaptations individuelles possibles à la demande du client	●
Aspiration périphérique	-
<b>Modes de fonctionnement</b>	
Moteur extérieur	●*
<b>Confort d'utilisation</b>	
Touches à LED/boutons rotatifs	●/-
Témoin de saturation filtres à graisses/à charbon programmable	●/●
CleanClover/Filtres à graisses métalliques adaptés au lavevaisselle	●/1
Pack acoustique/Arrêt automatique de sécurité/ Arrêt différé de fonctionnement (5/15 min)	-/●/●
Hottes aspirantes motorisées	-
<b>Fonctions domotiques</b>	
Con@ctivity	●
<b>Efficacité et durabilité</b>	
Classe d'efficacité énergétique/	
Classe d'efficacité de filtration des graisses	C/B
Consommation annuelle d'énergie en kWh/an	108,4
<b>Éclairage</b>	
LED/bandeau en verre à éclairage multicolore	●/-
Nombre x watts/Éclairage en Lx/Température de couleur en K	2 x 3 W/330/3000
<b>Ventilateur</b>	
Voir ventilateur externe	●*
<b>Débit d'air en cas de diamètre max. du conduit d'évacuation</b>	
<b>Évacuation (non applicable à la variante externe)</b>	
Niveau 3 : débit d'air (m³/h)	-
Niveau sonore (dB(A) re1pW)/pression acoustique (dB(A) re20µPa)	-/-
Niveau intensif : débit d'air (m³/h)	-
Niveau sonore (dB(A) re1pW)/pression acoustique (dB(A) re20µPa)	-/-
<b>Circuit fermé</b>	
Niveau 3 : débit d'air (m³/h)	-
Niveau sonore (dB(A) re1pW)/pression acoustique (dB(A) re20µPa)	-/-
Niveau intensif : débit d'air (m³/h)	-
Niveau sonore (dB(A) re1pW)/pression acoustique (dB(A) re20µPa)	-/-
<b>Caractéristiques techniques</b>	
Hauteur tot. hotte à évac. et externe en mm/circuit fermé en mm	-/-
Largeur/hauteur/profondeur du corps de la hotte en mm	532/50/372
Distance min. au-dessus de plans de cuisson en mm	450
Puissance totale de raccordement en kW/tension en V/fusible en A	0,23/230/10
<b>Indications de montage</b>	
Raccord d'évacuation en haut/à l'arrière/sur le côté	●/●/-
Diamètre du manchon d'évacuation en mm	150
Cheminée réglable en haut./tôle fixation murale régl. en haut.	-/-
<b>Accessoires de série</b>	
Clapet antiretour/répartiteur d'air pour circ. fermé/filtre à charb. actif	-/-/-
<b>Accessoires en option</b>	
Jeu d'adaptation circuit fermé/filtre à charbon actif	-/-
Cheminée	-
Module de commande DSM 401/DSM 409	-/●
Réducteur de bruit DASD 150/caisson mural DMK 150-1	●/●
Embout de réduction de 150 à 125 mm Ø	●
<b>Design frontal au choix</b>	
Gris graphite GR/inox ED/blanc brillant BW	-/●/-
Noir obsidienne SW/noir obsidienne mat SWM	-/-

N° mat.	N° EAN	Couleur	PVC, TVA incl., CAR incl.	CAR TVA incl.	PVC, hors TVA, hors CAR
11392220	4002516283324	ED	845.-	2.50	779.37



# Aérateur

DA 2450-1

Largeur  
50 cm

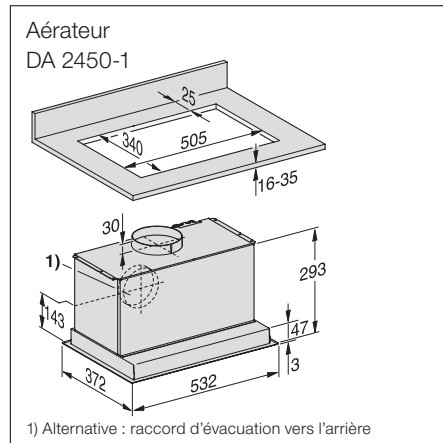


\* Avec accessoires en option



<b>Désignation du modèle/pour la vente</b>	DA 2450-1
<b>Construction</b>	
Aérateur	●
<b>Design</b>	
Adaptations individuelles possibles à la demande du client	●
Aspiration périphérique	-
<b>Modes de fonctionnement</b>	
Évacuation/circuit fermé/moteur extérieur	●/●*/-
<b>Confort d'utilisation</b>	
Touches à LED/boutons rotatifs	-/●
Témoin de saturation filtres à graisses/à charbon programmable	-/-
CleanClover/Filtres à graisses métalliques adaptés au lavevaisselle	●/1
Pack acoustique/Arrêt automatique de sécurité/ Arrêt différé de fonctionnement (5/15 min)	-/-/-
Hottes aspirantes motorisées	-
<b>Fonctions domotiques</b>	
Con@ctivity	-
<b>Efficacité et durabilité</b>	
Classe d'efficacité énergétique/	
Classe d'efficacité de filtration des graisses	A/B
Consommation annuelle d'énergie en kWh/an	52,6
<b>Éclairage</b>	
LED/bandeau en verre à éclairage multicolore	●/-
Nombre x watts/Éclairage en Lx/Température de couleur en K	2 x 3 W/330/3000
<b>Ventilateur</b>	
Moteur à courant alternatif (AC)/moteur à courant continu (DC)	●/-
<b>Débit d'air en cas de diamètre max. du conduit d'évacuation</b>	
<b>Évacuation (non applicable à la variante externe)</b>	
Niveau 3 : débit d'air (m³/h)	590
Niveau sonore (dB(A) re1pW)/pression acoustique (dB(A) re20µPa)	66/52
Niveau intensif : débit d'air (m³/h)	-
Niveau sonore (dB(A) re1pW)/pression acoustique (dB(A) re20µPa)	-/-
<b>Circuit fermé</b>	
Niveau 3 : débit d'air (m³/h)	525
Niveau sonore (dB(A) re1pW)/pression acoustique (dB(A) re20µPa)	71/57
Niveau intensif : débit d'air (m³/h)	-
Niveau sonore (dB(A) re1pW)/pression acoustique (dB(A) re20µPa)	-/-
<b>Caractéristiques techniques</b>	
Hauteur tot. hotte à évac. et externe en mm/circuit fermé en mm	-/-
Largeur/hauteur/profondeur du corps de la hotte en mm	532/50/372
Distance min. au-dessus de plans de cuisson en mm	450
Puissance totale de raccordement en kW/tension en V/fusible en A	0,23/230/10
<b>Indications de montage</b>	
Raccord d'évacuation en haut/à l'arrière/sur le côté	●/●/-
Diamètre du manchon d'évacuation en mm	150
Cheminée réglable en haut./tôle fixation murale régl. en haut.	-/-
<b>Accessoires de série</b>	
Clapet antiretour/répartiteur d'air pour circ. fermé/filtre à charb. actif	●/-/-
<b>Accessoires en option</b>	
Jeu d'adaptation circuit fermé/filtre à charbon actif	●/●
Cheminée	-
Module de commande DSM 401/DSM 409	-/-
Réducteur de bruit DASD 150/caisson mural DMK 150-1	●/●
Embout de réduction de 150 à 125 mm Ø	●
<b>Design frontal au choix</b>	
Gris graphite GR/inox ED/blanc brillant BW	-/●/-
Noir obsidienne SW/noir obsidienne mat SWM	-/-

N° mat.	N° EAN	Couleur	PVC, TVA incl., CAR incl.	CAR TVA incl.	PVC, hors TVA, hors CAR
12350240	4002516717591	ED	700.-	2.50	645.24





# Hotte sous-encastrable

DA 1200

Largeur  
100 cm

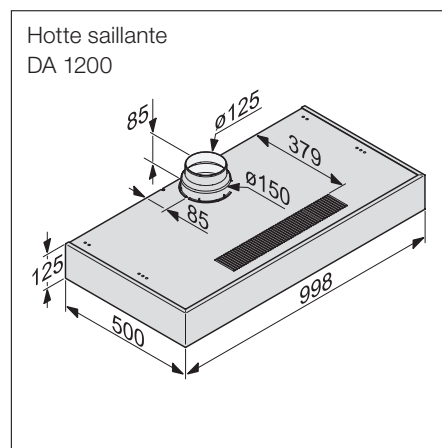


\* Avec accessoires en option



<b>Désignation du modèle/pour la vente</b>	DA 1200
<b>Construction</b>	
Hotte sous-encastrable	●
<b>Design</b>	
Adaptations individuelles possibles à la demande du client	●
Aspiration périphérique	-
<b>Modes de fonctionnement</b>	
Évacuation/circuit fermé/moteur extérieur	●/●*/-
<b>Confort d'utilisation</b>	
Courseur/boutons rotatifs	●/-
Témoin de saturation filtres à graisses/à charbon programmable	-/-
CleanClover/Filtres à graisses métalliques adaptés au lave-vaisselle	●/3
Pack acoustique/Arrêt automatique de sécurité/ Arrêt différé de fonctionnement (5/15 min)	-/-/-
Hottes aspirantes motorisées	-
<b>Fonctions domotiques</b>	
Con@ctivity	-
<b>Efficacité et durabilité</b>	
Classe d'efficacité énergétique/	
Classe d'efficacité de filtration des graisses	C/A
Consommation annuelle d'énergie en kWh/an	90,4
<b>Éclairage</b>	
LED/éclairage d'ambiance	●/-
Nombre x watts/Éclairage en Lx/Température de couleur en K	2 x 3 W/275/3000
<b>Ventilateur</b>	
Moteur à courant alternatif (AC)/moteur à courant continu (DC)	●/-
<b>Débit d'air en cas de diamètre max. du conduit d'évacuation</b>	
<b>Évacuation (non applicable à la variante externe)</b>	
Niveau 3 : débit d'air (m³/h)	355
Niveau sonore (dB(A) re1pW)/pression acoustique (dB(A) re20µPa)	64/50
Niveau intensif : débit d'air (m³/h)	545
Niveau sonore (dB(A) re1pW)/pression acoustique (dB(A) re20µPa)	74/60
<b>Circuit fermé</b>	
Niveau 3 : débit d'air (m³/h)	195
Niveau sonore (dB(A) re1pW)/pression acoustique (dB(A) re20µPa)	73/59
Niveau intensif : débit d'air (m³/h)	220
Niveau sonore (dB(A) re1pW)/pression acoustique (dB(A) re20µPa)	75/62
<b>Caractéristiques techniques</b>	
Hauteur tot. hotte à évac. et externe en mm/circuit fermé en mm	125/125
Largeur/hauteur/profondeur du corps de la hotte en mm	998/125/500
Distance min. au-dessus de plans de cuisson en mm	450
Puissance totale de raccordement en kW/tension en V/fusible en A	0,23/230/10
<b>Indications de montage</b>	
Raccord d'évacuation en haut/à l'arrière/sur le côté	●/-/-
Diamètre du manchon d'évacuation en mm	150
Cheminée réglable en haut./tôle fixation murale régl. en haut.	-
<b>Accessoires de série</b>	
Clapet antiretour/répartiteur d'air pour circ. fermé/filtre à charb. actif	●/●/-
<b>Accessoires en option</b>	
Jeu d'adaptation circuit fermé/filtre à charbon actif	-/●
Cheminée	-
Module de commande DSM 401/DSM 409	-/-
Réducteur de bruit DASD 150/caisson mural DMK 150-1	●/●
Embout de réduction de 150 à 125 mm Ø	●
<b>Design frontal au choix</b>	
Inox/blanc brillant/brun	●/-/-

N° mat.	N° EAN	Couleur	PVC, TVA incl., CAR incl.	CAR TVA incl.	PVC, hors TVA, hors CAR
10547570	4002515792254	ED	730.-	2.50	672.99



Schémas d'encastrement détaillés sur  
[www.miele.ch/documentation-planification](http://www.miele.ch/documentation-planification)  
 Édition avril 2024  
**Hottes aspirantes Miele**

# Hotte sous-encastrable

DA 1260



Largeur  
60 cm

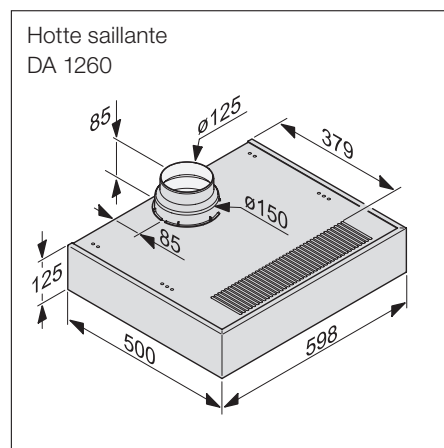


\* Avec accessoires en option



<b>Désignation du modèle/pour la vente</b>	DA 1260
<b>Construction</b>	
Hotte sous-encastrable	●
<b>Design</b>	
Adaptations individuelles possibles à la demande du client	●
Aspiration périphérique	-
<b>Modes de fonctionnement</b>	
Évacuation/circuit fermé/moteur extérieur	●/●*/-
<b>Confort d'utilisation</b>	
Courseur/boutons rotatifs	●/-
Témoin de saturation filtres à graisses/à charbon programmable	-/-
CleanClover/Filtres à graisses métalliques adaptés au lave-vaisselle	●/2
Pack acoustique/Arrêt automatique de sécurité/ Arrêt différé de fonctionnement (5/15 min)	-/-/-
Hottes aspirantes motorisées	-
<b>Fonctions domotiques</b>	
Con@ctivity	-
<b>Efficacité et durabilité</b>	
Classe d'efficacité énergétique/	
Classe d'efficacité de filtration des graisses	C/A
Consommation annuelle d'énergie en kWh/an	91,6
<b>Éclairage</b>	
LED/éclairage d'ambiance	●/-
Nombre x watts/Éclairage en Lx/Température de couleur en K	2 x 3 W/330/3000
<b>Ventilateur</b>	
Moteur à courant alternatif (AC)/moteur à courant continu (DC)	●/-
<b>Débit d'air en cas de diamètre max. du conduit d'évacuation</b>	
<b>Évacuation (non applicable à la variante externe)</b>	
Niveau 3 : débit d'air (m³/h)	355
Niveau sonore (dB(A) re1pW)/pression acoustique (dB(A) re20µPa)	64/50
Niveau intensif : débit d'air (m³/h)	545
Niveau sonore (dB(A) re1pW)/pression acoustique (dB(A) re20µPa)	74/60
<b>Circuit fermé</b>	
Niveau 3 : débit d'air (m³/h)	195
Niveau sonore (dB(A) re1pW)/pression acoustique (dB(A) re20µPa)	73/59
Niveau intensif : débit d'air (m³/h)	220
Niveau sonore (dB(A) re1pW)/pression acoustique (dB(A) re20µPa)	75/62
<b>Caractéristiques techniques</b>	
Hauteur tot. hotte à évac. et externe en mm/circuit fermé en mm	125/125
Largeur/hauteur/profondeur du corps de la hotte en mm	598/125/500
Distance min. au-dessus de plans de cuisson en mm	450
Puissance totale de raccordement en kW/tension en V/fusible en A	0,24/230/10
<b>Indications de montage</b>	
Raccord d'évacuation en haut/à l'arrière/sur le côté	●/-/-
Diamètre du manchon d'évacuation en mm	150
Cheminée réglable en haut./tôle fixation murale régl. en haut.	-
<b>Accessoires de série</b>	
Clapet antiretour/répartiteur d'air pour circ. fermé/filtre à charb. actif	●/●/-
<b>Accessoires en option</b>	
Jeu d'adaptation circuit fermé/filtre à charbon actif	-/●
Cheminée	-
Module de commande DSM 401/DSM 409	-/-
Réducteur de bruit DASD 150/caisson mural DMK 150-1	●/●
Embout de réduction de 150 à 125 mm Ø	●
<b>Design frontal au choix</b>	
Inox/blanc brillant/brun	●/●/●

N° mat.	N° EAN	Couleur	PVC, TVA incl., CAR incl.	CAR TVA incl.	PVC, hors TVA, hors CAR
10547590	4002515792278	ED	480.-	2.50	441.72
10547580	4002515792261	BW	480.-	2.50	441.72
10728630	4002515898093	HB	480.-	2.50	441.72



Schémas d'encastrement détaillés sur  
[www.miele.ch/documentation-planification](http://www.miele.ch/documentation-planification)  
 Édition avril 2024  
**Hottes aspirantes Miele**

# Hotte sous-encastrable

DA 1255



Largeur  
55 cm

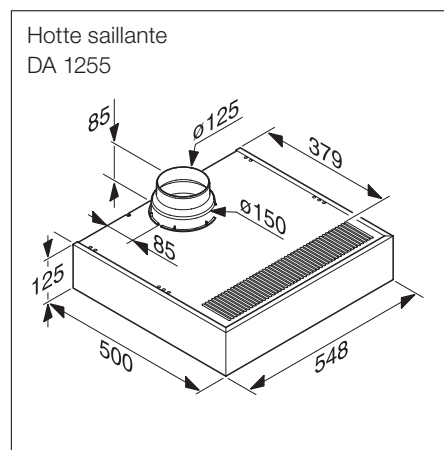


\* Avec accessoires en option



<b>Désignation du modèle/pour la vente</b>	DA 1255
<b>Construction</b>	
Hotte sous-encastrable	●
<b>Design</b>	
Adaptations individuelles possibles à la demande du client	●
Aspiration périphérique	-
<b>Modes de fonctionnement</b>	
Évacuation/circuit fermé/moteur extérieur	●/●*/-
<b>Confort d'utilisation</b>	
Courseur/boutons rotatifs	●/-
Témoin de saturation filtres à graisses/à charbon programmable	-/-
CleanClover/Filtres à graisses métalliques adaptés au lave-vaisselle	●/2
Pack acoustique/Arrêt automatique de sécurité/ Arrêt différé de fonctionnement (5/15 min)	-/-/-
Hottes aspirantes motorisées	-
<b>Fonctions domotiques</b>	
Con@ctivity	-
<b>Efficacité et durabilité</b>	
Classe d'efficacité énergétique/	
Classe d'efficacité de filtration des graisses	C/A
Consommation annuelle d'énergie en kWh/an	91,6
<b>Éclairage</b>	
LED/éclairage d'ambiance	●/-
Nombre x watts/Éclairage en Lx/Température de couleur en K	2 x 3 W/330/3000
<b>Ventilateur</b>	
Moteur à courant alternatif (AC)/moteur à courant continu (DC)	●/-
<b>Débit d'air en cas de diamètre max. du conduit d'évacuation</b>	
<b>Évacuation (non applicable à la variante externe)</b>	
Niveau 3 : débit d'air (m³/h)	355
Niveau sonore (dB(A) re1pW)/pression acoustique (dB(A) re20µPa)	64/50
Niveau intensif : débit d'air (m³/h)	545
Niveau sonore (dB(A) re1pW)/pression acoustique (dB(A) re20µPa)	74/60
<b>Circuit fermé</b>	
Niveau 3 : débit d'air (m³/h)	195
Niveau sonore (dB(A) re1pW)/pression acoustique (dB(A) re20µPa)	73/59
Niveau intensif : débit d'air (m³/h)	220
Niveau sonore (dB(A) re1pW)/pression acoustique (dB(A) re20µPa)	75/62
<b>Caractéristiques techniques</b>	
Hauteur tot. hotte à évac. et externe en mm/circuit fermé en mm	125/125
Largeur/hauteur/profondeur du corps de la hotte en mm	548/125/500
Distance min. au-dessus de plans de cuisson en mm	450
Puissance totale de raccordement en kW/tension en V/fusible en A	0,24/230/10
<b>Indications de montage</b>	
Raccord d'évacuation en haut/à l'arrière/sur le côté	●/-/-
Diamètre du manchon d'évacuation en mm	150
Cheminée réglable en haut./tôle fixation murale régl. en haut.	-
<b>Accessoires de série</b>	
Clapet antiretour/répartiteur d'air pour circ. fermé/filtre à charb. actif	●/●/-
<b>Accessoires en option</b>	
Jeu d'adaptation circuit fermé/filtre à charbon actif	-/●
Cheminée	-
Module de commande DSM 401/DSM 409	-/-
Réducteur de bruit DASD 150/caisson mural DMK 150-1	●/●
Embout de réduction de 150 à 125 mm Ø	●
<b>Design frontal au choix</b>	
Inox/blanc brillant/brun	●/●/●

N° mat.	N° EAN	Couleur	PVC, TVA incl., CAR incl.	CAR TVA incl.	PVC, hors TVA, hors CAR
10547660	4002515792339	ED	480.-	2.50	441.72
10451430	4002515773598	BW	480.-	2.50	441.72
10728620	4002515898284	HB	480.-	2.50	441.72



Schémas d'encastrement détaillés sur  
[www.miele.ch/documentation-planification](http://www.miele.ch/documentation-planification)  
 Edition avril 2024  
**Hottes aspirantes Miele**

# Hotte avec face escamotable

EVM 25-60



Largeur  
60 cm



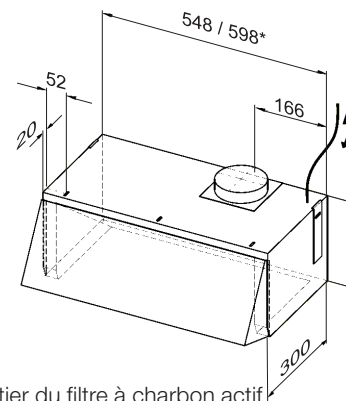
\* Avec accessoires en option



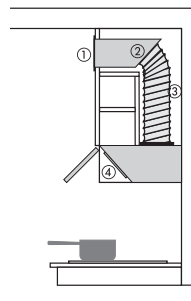
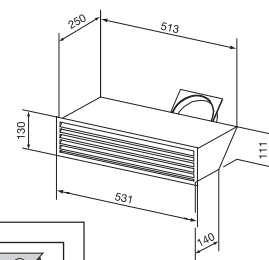
<b>Désignation du modèle/pour la vente</b>	EVM 25-60
<b>Construction</b>	
Hotte avec face escamotable	●
<b>Design</b>	
Adaptations individuelles possibles à la demande du client	-
Aspiration périphérique	-
<b>Modes de fonctionnement</b>	
Évacuation/circuit fermé/moteur extérieur	●/●*/-
<b>Confort d'utilisation</b>	
Courseur/boutons rotatifs	-/●
Témoin de saturation filtres à graisses/à charbon programmable	-/-
CleanClover/Filtres à graisses métalliques adaptés au lave-vaisselle	-/1
Pack acoustique/Arrêt automatique de sécurité/Arrêt différé de fonctionnement (5/15 min)	-/-/-
Hottes aspirantes motorisées	-
<b>Fonctions domotiques</b>	
Con@ctivity	-
<b>Efficacité et durabilité</b>	
Classe d'efficacité énergétique/	
Classe d'efficacité de filtration des graisses	B/C
Consommation annuelle d'énergie en kWh/an	55
<b>Éclairage</b>	
LED/éclairage d'ambiance	●/-
Nombre x watts/Éclairage en Lx/Température de couleur en K	2 x 1,1 W/290/2800
<b>Ventilateur</b>	
Moteur à courant alternatif (AC)/moteur à courant continu (DC)	●/-
<b>Débit d'air en cas de diamètre max. du conduit d'évacuation</b>	
<b>Évacuation (non applicable à la variante externe)</b>	
Niveau 3 : débit d'air (m³/h)	350
Niveau sonore (dB(A) re1pW)/pression acoustique (dB(A) re20µPa)	69/-
Niveau intensif : débit d'air (m³/h)	-
Niveau sonore (dB(A) re1pW)/pression acoustique (dB(A) re20µPa)	-/-
<b>Circuit fermé</b>	
Niveau 3 : débit d'air (m³/h)	-/-
Niveau sonore (dB(A) re1pW)/pression acoustique (dB(A) re20µPa)	-/-
Niveau intensif : débit d'air (m³/h)	-
Niveau sonore (dB(A) re1pW)/pression acoustique (dB(A) re20µPa)	-/-
<b>Caractéristiques techniques</b>	
Hauteur tot. hotte à évac. et externe en mm/circuit fermé en mm	246/246
Largeur/hauteur/profondeur du corps de la hotte en mm	598/246/300
Distance min. au-dessus de plans de cuisson en mm	450
Puissance totale de raccordement en kW/tension en V/fusible en A	0,1/230/10
<b>Indications de montage</b>	
Raccord d'évacuation en haut/à l'arrière/sur le côté	●/-/-
Diamètre du manchon d'évacuation en mm	125
Cheminée réglable en haut./tôle fixation murale régl. en haut.	-/-
<b>Accessoires de série</b>	
Clapet antiretour/répartiteur d'air pour circ. fermé/filtre à charb. actif	-/-/-
<b>Accessoires en option</b>	
Jeu d'adaptation circuit fermé/filtre à charbon actif	-/●
Cheminée	-
Module de commande DSM 401/DSM 409	-/-
Réducteur de bruit DASD 150/caisson mural DMK 150-1	-/●
Embout de réduction de 150 à 125 mm Ø	-
<b>Design frontal au choix</b>	
Inox ED/blanc BW/anthracite AZ	-/●/●

N° mat.	N° EAN	Couleur	PVC, TVA incl., CAR incl.	CAR TVA incl.	PVC, hors TVA, hors CAR
95263230	7640130840980	LW	1'015.-	2.50	936.64
95263240	7640130840973	AZ	1'015.-	2.50	936.64

Hottes avec face escamotable  
EVM 25-55, EVM 25-60\*



Boîtier du filtre à charbon actif



- ① Filtre à charbon actif
- ② Boîtier du filtre à charbon actif
- ③ Tuyaux flexibles ALU
- ④ Hotte aspirante

# Hotte avec face escamotable

EVM 25-55



Largeur  
55 cm



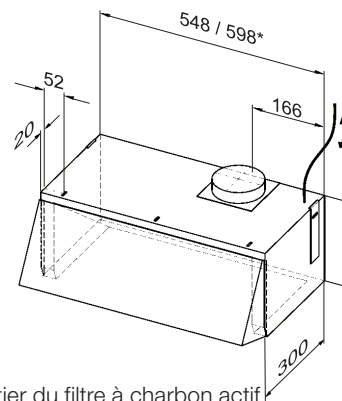
\* Avec accessoires en option



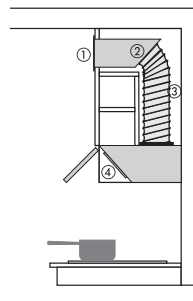
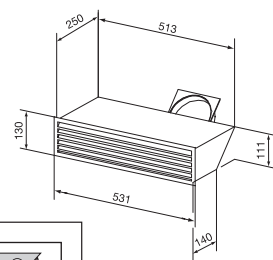
<b>Désignation du modèle/pour la vente</b>	EVM 25-55
<b>Construction</b>	
Hotte avec face escamotable	●
<b>Design</b>	
Adaptations individuelles possibles à la demande du client	-
Aspiration périphérique	-
<b>Modes de fonctionnement</b>	
Évacuation/circuit fermé/moteur extérieur	●/●*/-
<b>Confort d'utilisation</b>	
Courseur/boutons rotatifs	-/●
Témoin de saturation filtres à graisses/à charbon programmable	-/-
CleanClover/Filtres à graisses métalliques adaptés au lave-vaisselle	-/1
Pack acoustique/Arrêt automatique de sécurité/ Arrêt différé de fonctionnement (5/15 min)	-/-/-
Hottes aspirantes motorisées	-
<b>Fonctions domotiques</b>	
Con@ctivity	-
<b>Efficacité et durabilité</b>	
Classe d'efficacité énergétique/	
Classe d'efficacité de filtration des graisses	B/C
Consommation annuelle d'énergie en kWh/an	55
<b>Éclairage</b>	
LED/éclairage d'ambiance	●/-
Nombre x watts/Éclairage en Lx/Température de couleur en K	2 x 1,1 W/290/2800
<b>Ventilateur</b>	
Moteur à courant alternatif (AC)/moteur à courant continu (DC)	●/-
<b>Débit d'air en cas de diamètre max. du conduit d'évacuation</b>	
<b>Évacuation (non applicable à la variante externe)</b>	
Niveau 3 : débit d'air (m³/h)	350
Niveau sonore (dB(A) re1pW)/pression acoustique (dB(A) re20µPa)	69/-
Niveau intensif : débit d'air (m³/h)	-
Niveau sonore (dB(A) re1pW)/pression acoustique (dB(A) re20µPa)	-/-
<b>Circuit fermé</b>	
Niveau 3 : débit d'air (m³/h)	-/-
Niveau sonore (dB(A) re1pW)/pression acoustique (dB(A) re20µPa)	-/-
Niveau intensif : débit d'air (m³/h)	-
Niveau sonore (dB(A) re1pW)/pression acoustique (dB(A) re20µPa)	-/-
<b>Caractéristiques techniques</b>	
Hauteur tot. hotte à évac. et externe en mm/circuit fermé en mm	246/246
Largeur/hauteur/profondeur du corps de la hotte en mm	548/246/300
Distance min. au-dessus de plans de cuisson en mm	450
Puissance totale de raccordement en kW/tension en V/fusible en A	0,1/230/10
<b>Indications de montage</b>	
Raccord d'évacuation en haut/à l'arrière/sur le côté	●/-/-
Diamètre du manchon d'évacuation en mm	125
Cheminée réglable en haut./tôle fixation murale régl. en haut.	-/-
<b>Accessoires de série</b>	
Clapet antiretour/répartiteur d'air pour circ. fermé/filtre à charb. actif	-/-/-
<b>Accessoires en option</b>	
Jeu d'adaptation circuit fermé/filtre à charbon actif	-/●
Cheminée	-
Module de commande DSM 401/DSM 409	-/-
Réducteur de bruit DASD 150/caisson mural DMK 150-1	-/●
Embout de réduction de 150 à 125 mm Ø	-
<b>Design frontal au choix</b>	
Inox ED/blanc BW/anthracite AZ	-/●/●

N° mat.	N° EAN	Couleur	PVC, TVA incl., CAR incl.	CAR TVA incl.	PVC, hors TVA, hors CAR
95263210	7640130840966	LW	995.-	2.50	918.13
95263220	7640130840959	AZ	995.-	2.50	918.13

Hottes avec face escamotable  
EVM 25-55, EVM 25-60\*



Boîtier du filtre à charbon actif



- ① Filtre à charbon actif
- ② Boîtier du filtre à charbon actif
- ③ Tuyaux flexibles ALU
- ④ Hotte aspirante

# Moteur de ventilateur externe

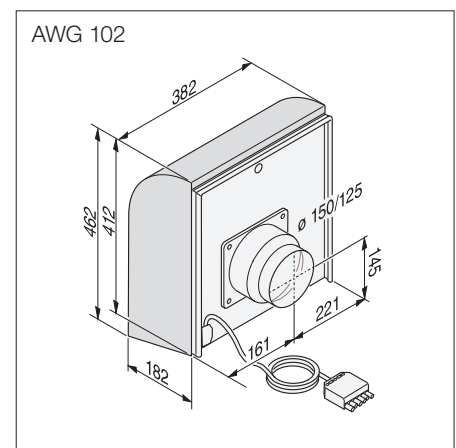
## Ventilateur de paroi extérieure AWG 102



Respecter les prescriptions locales  
\*Avec coude, 4 m de longueur

<b>Type/Référence commerciale</b>		<b>AWG 102</b>
Modèle		Ventilateur de paroi extérieure
<b>Design</b>		
Variante inox		●
<b>Dimensions</b>		
Largeur/profondeur/hauteur	mm	382 x 182 x 462
Modes de fonctionnement évacuation/circuit fermé		●/-
<b>Conseils de montage</b>		
Diamètre du manchon d'évacuation	mm	150/125
<b>Équipement</b>		
Ventilateur aspirant des deux côtés	nombre	1
<b>Accessoires fournis</b>		
Câble de commande 500 cm		●
Tuyau mural extensible		●
Cadre de couverture		-
<b>Accessoires disponibles en option</b>		
Câble de commande 5 m		●
Câble de commande 9 m		●
Câble de commande 12 m		●
Réducteur de bruit DASD 150		●
Boîtier mural DMK 150		-
<b>Puissance du ventilateur selon EN 61591</b>		
Raccord d'évacuation 150 mm éprouvé *	m <sup>3</sup> /h	820
Aspiration libre	m <sup>3</sup> /h	440 – 1000

N° mat.	N° EAN	Couleur	PVC, TVA incl., CAR incl.	CAR TVA incl.	PVC, hors TVA, hors CAR
5680680	4002513226225	ED	<b>990.-</b>	-	915.82





# Moteur de ventilateur externe

## Ventilateur de toit DDG 102

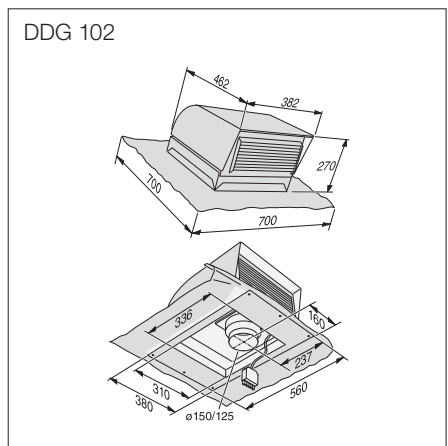


Respecter les prescriptions locales  
\*Avec coude, 4 m de longueur

<b>Type/Référence commerciale</b>		<b>DDG 102</b>
Modèle		Ventilateur de toit
<b>Design</b>		
Variante inox		●
<b>Dimensions</b>		
Largeur/profondeur/hauteur		mm 382 x 182 x 462
Modes de fonctionnement évacuation/circuit fermé		●/-
<b>Conseils de montage</b>		
Diamètre du manchon d'évacuation		mm 150
<b>Équipement</b>		
Ventilateur aspirant des deux côtés		nombre 1
<b>Accessoires fournis</b>		
Câble de commande 500 cm		●
Tuyau mural extensible		-
Cadre de couverture		●
<b>Accessoires disponibles en option</b>		
Câble de commande 5 m		●
Câble de commande 9 m		●
Câble de commande 12 m		●
Réducteur de bruit DASD 150		●
Boîtier mural DMK 150		-
<b>Puissance du ventilateur selon EN 61591</b>		
Raccord d'évacuation 150 mm éprouvé *		m <sup>3</sup> /h 820
Aspiration libre		m <sup>3</sup> /h 440 – 1000

N° mat.	N° EAN	Couleur	PVC, TVA incl., CAR incl.	CAR TVA incl.	PVC, hors TVA, hors CAR
5909230	4002513410099	ED	<b>1'400.-</b>	-	1'295.10

Remarque: convient aux toits mansardés à partir de 22°



# Moteur de ventilateur externe

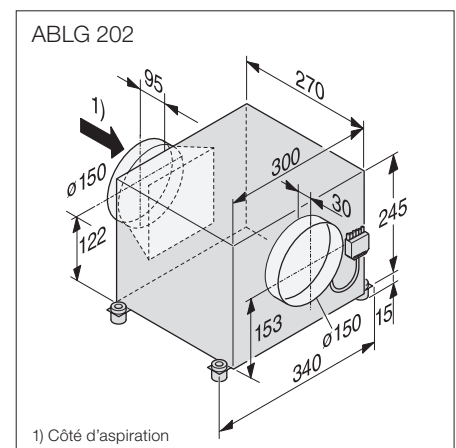
## Ventilateur d'évacuation ABLG 202



Respecter les prescriptions locales  
\*Avec coude, 4 m de longueur

<b>Type/Référence commerciale</b>		<b>ABLG 202</b>
Modèle		Ventilateur d'évacuation
<b>Design</b>		
Variante inox		-
<b>Dimensions</b>		
Largeur/profondeur/hauteur		mm 340 x 270 x 245
Modes de fonctionnement évacuation/circuit fermé		●/-
<b>Conseils de montage</b>		
Diamètre du manchon d'évacuation		mm 150
<b>Équipement</b>		
Ventilateur aspirant des deux côtés		nombre 1
<b>Accessoires fournis</b>		
Câble de commande 500 cm		●
Tuyau mural extensible		-
Cadre de couverture		-
<b>Accessoires disponibles en option</b>		
Câble de commande 5 m		●
Câble de commande 9 m		●
Câble de commande 12 m		●
Réducteur de bruit DASD 150		●
Boîtier mural DMK 150		●
<b>Puissance du ventilateur selon EN 61591</b>		
Raccord d'évacuation 150 mm éprouvé *		m <sup>3</sup> /h 780
Aspiration libre		m <sup>3</sup> /h 280 - 900

N° mat.	N° EAN	Couleur	PVC, TVA incl., CAR incl.	CAR TVA incl.	PVC, hors TVA, hors CAR
6029260	4002513483819	ED	<b>890.-</b>	-	823.31



ABLG 202

1) Côté d'aspiration