

Miele

Dunstabzugshauben

Beratungs- und Planungsunterlagen
April 2024

Miele. Immer Besser.



Dunstabzugshauben

Inhaltsverzeichnis

Alle Symbole auf einen Blick	3/DA
Bauformen	4/DA
Allgemeine Planungshinweise	
Checkliste, Luftfördermenge und Gebläseleistung	5/DA
Dunstabzugshaube und Kochfeld	6/DA
Umluftbetrieb	7/DA
Abluftbetrieb	8/DA
Abluftleitungen	9/DA
Con@ctivity	10/DA
Kundenspezifische Lösungen	11/DA
Schalldämpfer DASD 150	12/DA
Insel-Dunstabzugshauben DA 4248 V D / DA 4208 V D	13/DA
Legenden zu Einbauskizzen	14/DA
Zubehör	15/DA
Montagezubehör	17/DA
Produktübersicht	
Deckengebläse	25/DA
Insel-Dunstabzugshauben	29/DA
Wand-Dunstabzugshauben	37/DA
Flachpaneelhauben	53/DA
Huttenlüfter	64/DA
Unterbauhauben	73/DA
Klappenhauben	76/DA
Externe Gebläsemotoren	78/DA

Verkaufspreise

Miele kommuniziert unverbindlich empfohlene Verkaufspreise (UVP) in Schweizer Franken (CHF). Der unverbindlich empfohlene Verkaufspreis beinhaltet den vorgezogenen Recyclingbeitrag (vRB).

Einbauskizzen – www.miele.ch/einbauskizzen

Detaillierte Einbauskizzen finden Sie online auf www.miele.ch/einbauskizzen.

Welches Icon bedeutet was?

Alle Symbole für Dunstabzugshauben auf einen Blick



Energieeffizienz

Das Energielabel informiert über Wirtschaftlichkeit und Leistungsfähigkeit.



Con@ctivity

Automatische Leistungsregulierung der Dunstabzugshaube dank WLAN-basierter Automatikfunktion.



MobileControl

Per Smartphone oder Tablet Status abrufen oder Geräte steuern.



10 x Filter

10-lagiger Metallfettfilter, geeignet zur Reinigung im Geschirrspüler.



Filter-Indikator

Optische Anzeige für Fettfilter- und Aktivkohlefilter-Sättigung.



ECO-Motor

Besonders effiziente Dunstabzugshaube.



LED-Beleuchtung

Für optimale Ausleuchtung des gesamten Kochfeldes.



INDIVIDUAL

Individuell anpassbare Haube – kundenspezifische Lösung möglich.



Hood in motion

Für jede Arbeitssituation die richtige Hauben-Positionierung.

Dunstabzugshauben

Bauformen

Bauformen – für jede Wohnsituation die richtige Lösung



Mehr Gestaltungsfreiraum – Wand-Dunstabzugshauben

Die Wandhauben können zwischen Oberschränken oder frei an die Wand montiert werden. Sie überzeugen durch klare Linien und perfekter Verarbeitung. Wand-Hauben von Miele sind immer ein absolutes Highlight bei der Küchengestaltung.



Nicht nur eine Insellösung – Insel-Dunstabzugshauben

Die attraktiven Inselhauben sind vorgesehen für die freie Montage an der Decke und betonen so die Kochstelle als eigentlichen Mittelpunkt der Küche. Mit aussergewöhnlichen Formen und Materialien gestalten sie prägnant den Arbeitsplatz und machen ihn einfach schön. Erstklassiges Design für höchste Ansprüche.



Vielseitig einsetzbar – Flachpaneelhauben

Die Flachpaneelhauben werden fast unsichtbar in den Oberschrank eingebaut. Sie überzeugen vor allem durch ihr Design und die flexible Einsatzmöglichkeit. Der Flachpaneel wird zur Inbetriebnahme herausgezogen.



Saugstark für Individualisten – Huttenlüfter

Huttenlüfter sind für den Einbau in Küchenschränke, Kamine und Kochnischen konzipiert und bieten somit grösstmöglichen Gestaltungsfreiraum.



Die schlanke Lösung – Klappen- und Unterbauhauben

Klappenhauben werden zwischen zwei Oberschränke gehängt und nur mit einer Möbelfront verkleidet oder können frei an die Wand montiert werden. Die Unterbauhauben werden lediglich unter einen Oberschrank gehängt.



Ungestörter Weitblick – Deckengebläse

In modern gestalteten Küchen bildet die Kochinsel oder -nische oft den Übergang zwischen Wohnbereich und Küche. Eine klassische Dunstabzugshaube kann ein optisches Highlight darstellen, schränkt jedoch bei offen gestalteten Räumen die Sicht in den Wohnbereich ein. Freiräume schafft in einem solchen Szenario auf dezente Weise das Deckengebläse von Miele.

Allgemeine Planungshinweise Dunstabzugshauben

Checkliste, Luftfördermenge und Gebläseleistung

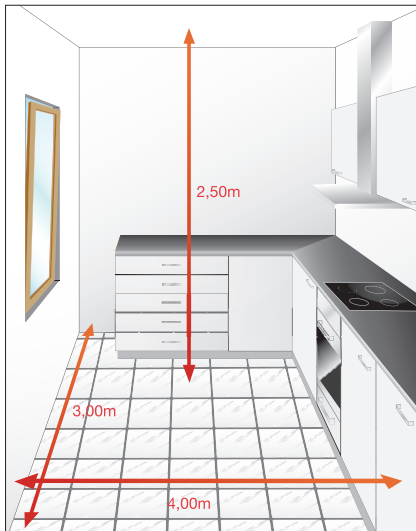
Checkliste "Abluft oder Umluft"

	Abluftbetrieb	Umluftbetrieb
Abluftleitung	erforderlich	nicht nötig
Wanddurchbruch/Dachauslass	erforderlich	nicht nötig
Zuluft	erforderlich	nicht nötig
Raumluftabhängige Feuerstätte	mit kontrollierter Zuluft	möglich
Niedrigenergiesparhaus (z. B. Minergie)	möglich, Absprache erforderlich	möglich
Passivhaus (z. B. Minergie A, P)	möglich, Absprache erforderlich	möglich
Externes Gebläse	möglich	nicht möglich
Grill (CombiSet-Gerät)	möglich	nicht zu empfehlen
Stosslüftung nach dem Kochen, wenn keine kontrollierte Raumlüftung vorhanden ist	nicht nötig	erforderlich
Aktivkohlefilter	nicht nötig	erforderlich

Luftfördermenge und Gebläseleistung

Beispiele für Ermittlung der erforderlichen Luftfördermenge

Welche Gebläseleistung ist für die erwartete Luftfördermenge nötig?



Geschlossene Küche

Grundfläche
 $3 \times 4 \text{ m} \times \text{Raumhöhe } 2,5 \text{ m}$
 $= \text{Raumvolumen } 30 \text{ m}^3$
 $- 20\% \text{ für Möblierung}$
 $= \text{aktives Raumvolumen } 24 \text{ m}^3$
 $\times \text{Luftwechselrate von } 6-12/\text{h}$

$= 6/\text{h}^* \times 24 \text{ m}^3 = 144 \text{ m}^3/\text{h}$
 $= 8/\text{h}^* \times 24 \text{ m}^3 = 192 \text{ m}^3/\text{h}$
 $= 12/\text{h}^{**} \times 24 \text{ m}^3 = 288 \text{ m}^3/\text{h}$

* geräuscharmer Dauerbetrieb
 ** kurzfristiger Maximalbetrieb

Offene Küche

Grundfläche
 $5 \times 4 \text{ m} \times \text{Raumhöhe } 2,5 \text{ m}$
 $= \text{Raumvolumen } 50 \text{ m}^3$
 $\times \text{Luftwechselrate von } 6-12/\text{h}$

$6/\text{h}^* \times 50 \text{ m}^3 = 300 \text{ m}^3/\text{h}$
 $8/\text{h}^* \times 50 \text{ m}^3 = 400 \text{ m}^3/\text{h}$
 $12/\text{h}^{**} \times 50 \text{ m}^3 = 600 \text{ m}^3/\text{h}$

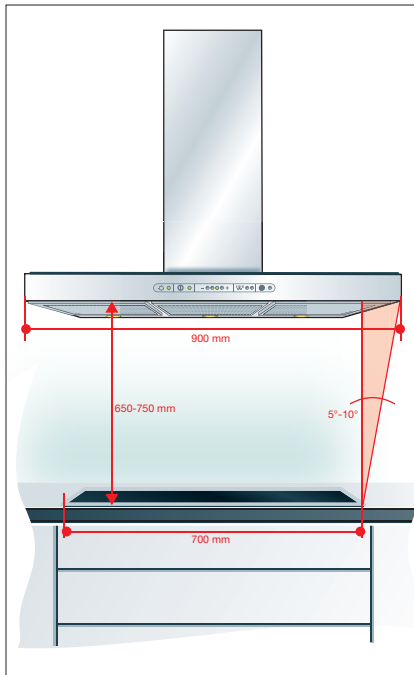
* geräuscharmer Dauerbetrieb
 ** kurzfristiger Maximalbetrieb

Der Abluftweg reduziert die Leistung. Das sollte bei der Wahl der Luftwechselrate berücksichtigt werden. Empfehlenswert sind wenig Bögen, kurze Abluftwege und eine geeignete Abluftleitung.

Allgemeine Planungshinweise Dunstabzugshauben

Dunstabzugshaube und Kochfeld

Dunstabzugshaube und Kochfeld – Anordnung, Breite und Abstand



Anordnung

Kochfelder sollen mittig unter der Haube angeordnet werden. Eine ausreichende Überdeckung der Haube zum Kochfeld ist sehr wichtig.

Breite und Abstand

Bei der Planung der Haubenbreite sollte die Kochfeldbreite wie folgt berücksichtigt werden:

Bei Wandhauben empfehlen wir eine Überdeckung von 5° und für Inselhauben von 10°. Bei einem empfohlenen Abstand von 65 cm – 75 cm ergeben sich folgende Zuordnungen:

- **Kochfeld bis 75 cm Breite: empfohlene Haubenbreite 90 cm**
- **Kochfeld bis 90 cm Breite: empfohlene Haubenbreite 120 cm**

Ausnahme: Dunstabzugshauben mit Mehrzonen-Randabsaugung, die an der Wand montiert werden, können die gleiche Breite wie das darunterliegende Kochfeld haben. Inselhauben sollten in jedem Fall etwas breiter als das Kochfeld geplant werden.

Höhenmasse Insel-Dekorhauben

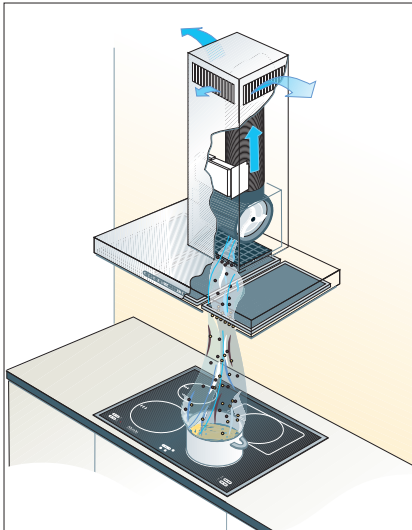
Alle Insel-Dunstabzugshauben mit einem Kamin sind bei der Montage höhenverstellbar und werden ohne Kranzblende ausgeliefert.

Detaillinformationen entnehmen Sie bitte den jeweiligen Produktbeschreibungen.

Allgemeine Planungshinweise Dunstabzugshauben

Umluftbetrieb

Umluft – einfach und energetisch vorteilhaft



Umlufthauben saugen den Kochdunst an und filtern in unterschiedlichen Filterlagen die Fett- und Geruchspartikel heraus. Die gereinigte Luft wird wieder in den Raum zurückgeleitet. So entsteht eine Luftzirkulation im geschlossenen Raum. Umlufthauben benötigen keine Rohrleitungen, Wanddurchbrüche oder Dachauslässe. Dadurch ist die Montage gegenüber Ablufthauben einfacher.

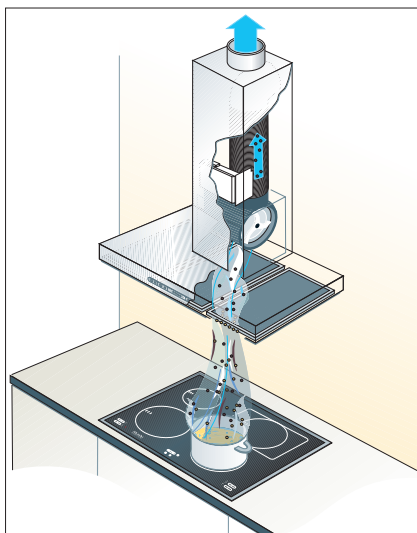
Einschränkungen gegenüber Abluftbetrieb

- Feuchtigkeit bleibt im Raum
- Stosslüftung notwendig
- Aktivkohlefilter zur Filterung der Gerüche ist regelmässig zu ersetzen

Allgemeine Planungshinweise Dunstabzugshauben

Abluftbetrieb mit internem oder externem Gebläse

Abluft – hocheffizient und entfeuchtend



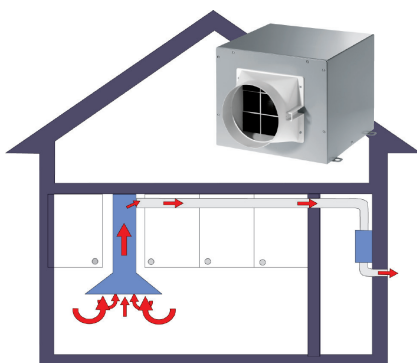
Abluftbetrieb mit internem Gebläse

Abluftshauben saugen den Kochdunst an und filtern mit Hilfe des Fettfilters die Fettpartikel heraus. Die gefilterte Luft wird über ein Abluftrohr aus dem Küchenraum ins Freie transportiert. Mit der gefilterten Abluft werden auch Gerüche und die überschüssige Luftfeuchtigkeit aus der Küche abtransportiert. Um die Abluft nach aussen zu leiten, benötigen Abluftshauben einen Wanddurchbruch oder Dachauslass. Gleichzeitig muss Frischluft zugeführt werden, z. B. durch ein geöffnetes Fenster.

Abluftbetrieb mit externen Gebläsen

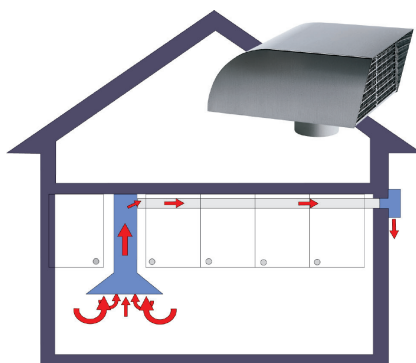
Der Abluftbetrieb ist auch in Kombination mit einem externen Gebläse möglich, das ausserhalb der Dunstabzugshaube z. B. an der Aussenwand oder auf dem Dach montiert wird. Durch die externe Montage lässt sich das Gebläsegeräusch an einen Ort verlagern, wo es weniger stört. Die Geräusche unmittelbar an der Haube werden so auf ein Minimum reduziert. Für eine deutliche Geräuschreduktion empfiehlt sich ein Abluftweg von mindestens 5–7 Metern. Ob ein externes Gebläse eingesetzt werden kann, ist abhängig von der räumlichen Situation in der Küche, der Gestaltung des Abluftweges und der Dunstabzugshaube.

Verschiedene externe Gebläse



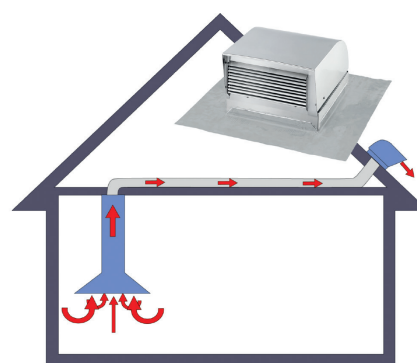
Abluftgebläse ABLG 202

Das Abluftgebläse ist innen frei aufstellbar. Bei diesem Gebläse handelt es sich um eine externe Variante, die z. B. in einer Abseite oder in einem anderen Raum (Abstellraum, Keller usw.) installiert werden kann.



Aussenwandgebläse AWG 102

Aussenwandgebläse, das an der Hausfassade angebracht wird. Die Ausblasöffnung leitet den Luftstrom senkrecht nach unten.



Dachgebläse DDG 102

Dachgebläse, geeignet für Ziegeldächer mit Winkel $>22^\circ$. Nicht geeignet für Flach- und Eternitdächer. Örtliche Einbauvorschriften berücksichtigen (z. B. Dachabstände).

Labelwerte der EXT A Ausführungen wurden in Kombination mit ABLG 202 ermittelt.

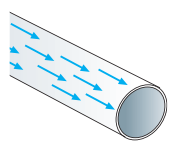
Allgemeine Planungshinweise Dunstabzugshauben

Abluftleitungen

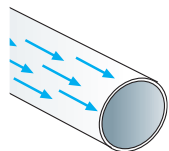
Durchmesser und Material von Abluftleitungen

Durchmesser

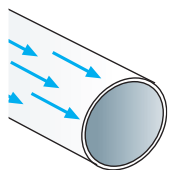
Grundsätzlich empfehlen wir bei Neuplanungen einen Durchmesser von 150 mm oder mehr, um einen effizienten und geräuscharmen Betrieb der Dunstabzugshauben sicherzustellen. Der Durchmesser der Abluftleitungen sollte mindestens der Luftleistung angepasst werden:



– x 125 mm bis 500 m³/h



– x 150 mm bis 800 m³/h



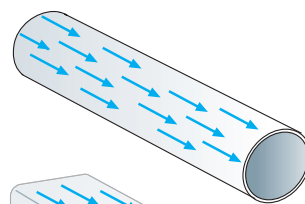
– x 200 mm bis 1800 m³/h

Reduzierungen, Quetschungen oder nicht geeignete Materialien des Abluftkanals ziehen sehr hohe Leistungsverluste und erhöhte Geräusche nach sich.

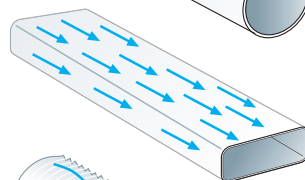
Hinweis: Der Durchmesser 100 mm wird nur für den Austausch empfohlen, wenn die Leistung der Dunstabzugshaube 300 m³/h nicht übersteigt.

Materialausführung

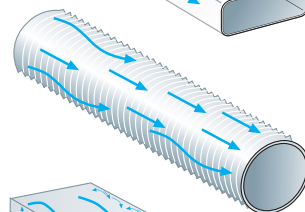
Glatte Rohrleitungen haben ein besseres Strömungsverhalten als Rohrleitungen mit rauer Oberfläche. Die Luft kann ungehindert ausströmen und das Gebläse wird nicht unnötig belastet.



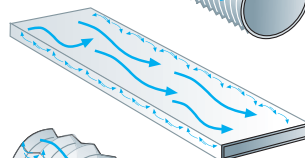
Sehr gut:
glattwandiges Kunststoffrohr



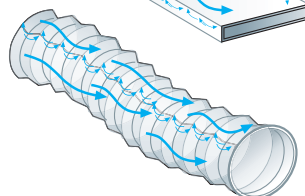
Sehr gut:
Flachkanal mit strömungsgünstigem Querschnitt
z. B. 220 x 90 mm



Gut:
Aluflex-Rohr mit niedriger
Wellenhöhe



Befriedigend:
glattwandiger Flachkanal
mit einer niedrigen Bauhöhe
< 80 mm



Mangelhaft:
hochflexibler Abluftschlauch

Planungshinweise Con@ctivity

Kommunikation zwischen Dunstabzugshaube und Kochfeld

Con@ctivity



Dank moderner Technologie kann die Dunstabzugshaube mit dem Kochfeld kommunizieren. Con@ctivity erfasst die Einstellungen am Kochfeld und übermittelt sie an die Steuerung der Dunstabzugshaube, welche die Betriebsstufe automatisch anpasst. Sie reagiert somit frühzeitig auf den zu erwartenden Kochdunst und sorgt so jederzeit für ein perfektes Raumklima. Nach einer Nachlaufzeit von fünf oder fünfzehn Minuten schaltet die Haube nach dem Kochprozess ausserdem automatisch ab und vermeidet so unnötigen Energieverbrauch.

Dunstabzugshauben und Kochfelder mit Con@ctivity können ausserdem direkt in das heimische WLAN-Netzwerk integriert und auch via App gesteuert werden.

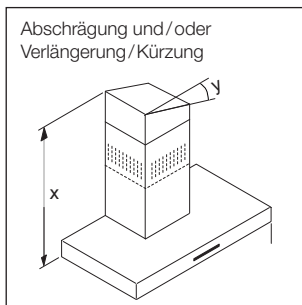
Allgemeine Planungshinweise Dunstabzugshauben

Kundenspezifische Lösungen und Farben

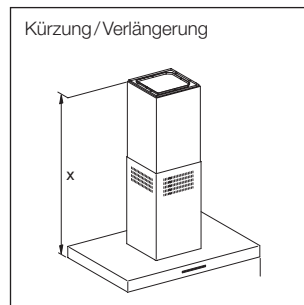
Kundenspezifische Lösungen und Farben für Dekor-Dunstabzugshauben

Um individuellen Kundenwünschen und Küchenplanungen gerecht zu werden, bietet Miele verschiedene Sonderausführungen der Dekorhauben an.

Wandhauben



Inselhauben



Alle Insel-Dunstabzugshauben mit einem Kamin sind bei der Montage höhenverstellbar und werden ohne Kranzblende ausgeliefert.

Bei den Dunstabzugshauben DA 7078 D Aura 3.0 und DA 7378 D Aura 4.0 wird der Strom über die isolierte Seilaufhängung geführt. Es kann eine Sonderanfertigung mit längeren Drähten (100–150 cm) bestellt werden.

Detailinformationen entnehmen Sie bitte den jeweiligen Produktbeschreibungen.

Farben setzen Akzente

Um Dekor-Dunstabzugshauben in Szene zu setzen, stehen über 200 RAL-Farben zur Auswahl. Die hochwertige Pulverbeschichtung ist sehr pflegeleicht und unempfindlich.



Allgemeine Planungshinweise Dunstabzugshauben

Schalldämpfer DASD 150 für Abluft-, Umluftbetrieb und externe Gebläse

- **Reduziert den Geräuschwert von Dunstabzugshauben im Abluft-/Umluftbetrieb zusätzlich um 4,5 dB(A) re1pW**
- **Noch ruhigeres Arbeitsumfeld bei gleichbleibender Luftleistung**
- **Einfachste Installation**

Die meisten Miele Dunstabzugshauben sind mit einem höchst effizienten Akustik-Paket ausgestattet: Spezielle Schalldämmmatten und ein strömungstechnisch optimierter Motor führen zu einem flüsterleisen Betrieb. Um Ihnen das Kochen so angenehm wie möglich zu gestalten, werden alle Miele Dunstabzugshauben im Kompetenzwerk in Arnsberg geräuschtechnisch nach internationalen Normen* untersucht.

Das zusätzliche Plus an Ruhe schafft der Miele Schalldämpfer DASD 150

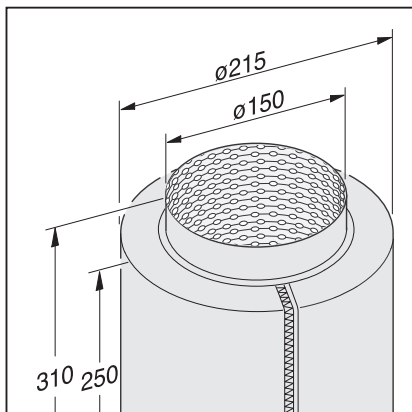
Dieser ist flexibel einsetzbar und eignet sich sowohl für Abluft- als auch Umluftbetrieb und externe Gebläse.



* DIN EN 60704-2-13 und EN 60704-3 in dB(A) re1pW

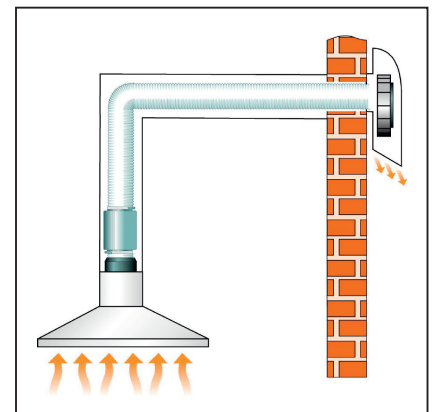
Für den Einsatz eines Miele Schalldämpfers DASD 150 sind bestimmte Mindesthaubenhöhen zu berücksichtigen. Detaillierte Einbauskizzen auf www.miele.ch/einbauskizzen

Montage im Mindestmass folgt ohne Schlauchschellen (nur auf Druck)



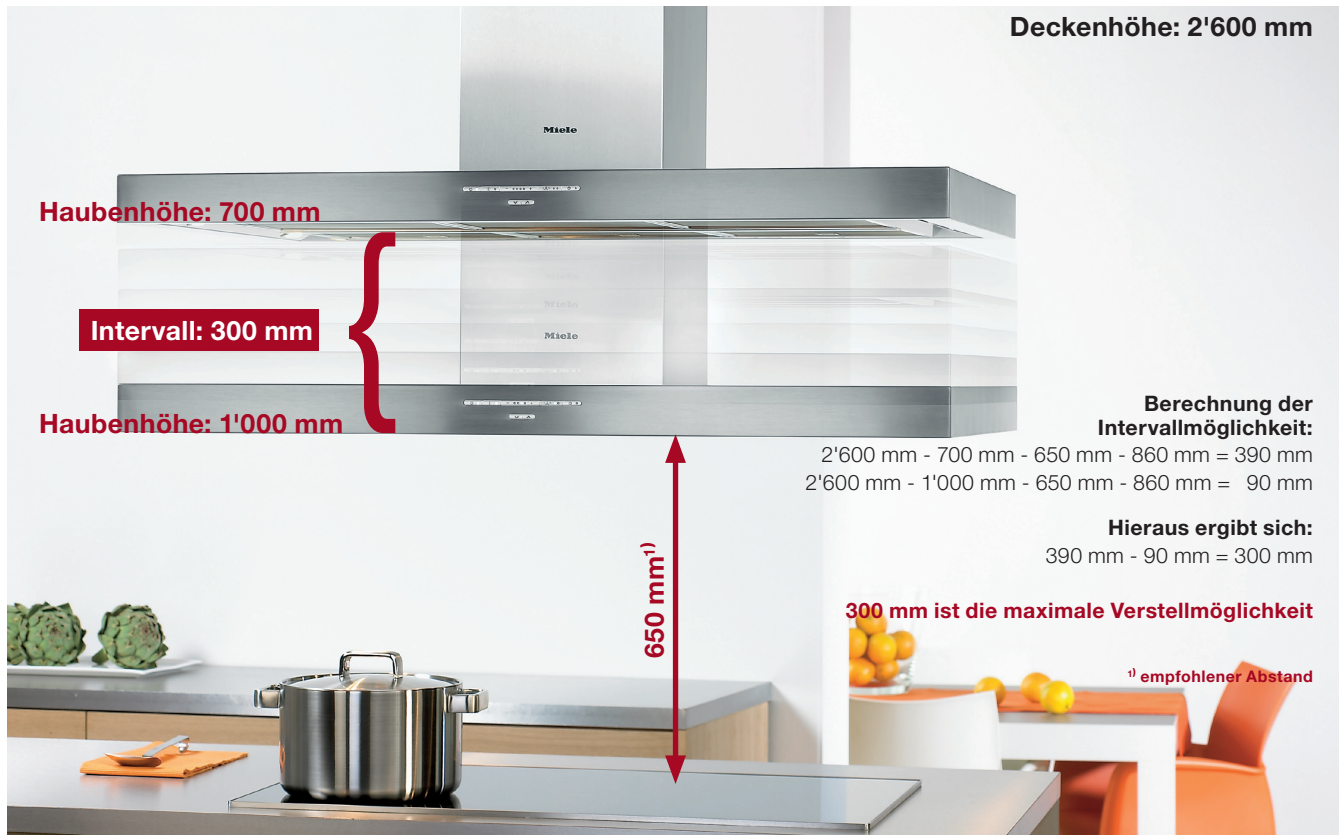
Bemerkungen

- Der Einsatz eines Schalldämpfers in Hauben mit einer elektrischen Höhenverstellung ist wegen einer Behinderung der Funktion der Höhenverstellung nicht möglich.
- Bei externer Abluftführung seitlich muss die Mindesthaubenhöhe um 150 mm bei Wand und 190 mm bei Insel DA grösser sein als bei Abluftführung nach oben.



Planungshinweise Dunstabzugshauben DA 4248 V D und DA 4208 V D

Höhenverstellbar



Maximale Intervallmöglichkeit bei Abluft und Umluft (in mm)

Empfohlener Abstand über Elektro: 650

Abluft						Umluft					
Deckenhöhe	Arbeitsplattenhöhe					Deckenhöhe	Arbeitsplattenhöhe				
	860	900	920	960	1000		860	900	920	960	1000
2'600	300	300	300	290	250	2'600	250	250	250	240	200
2'500	290	250	230	190	150	2'500	240	200	180	140	100
2'400	190	150	130	90	50	2'400	140	100	80	40	-
2'360	150	110	90	50	10	2'360	100	60	40	-	-
2'300	90	50	30	-	-	2'300	40	-	-	-	-

Mindestabstand über Elektro: 550

Abluft						Umluft					
Deckenhöhe	Arbeitsplattenhöhe					Deckenhöhe	Arbeitsplattenhöhe				
	860	900	920	960	1000		860	900	920	960	1000
2'600	300	300	300	300	300	2'600	250	250	250	250	250
2'500	300	300	300	290	250	2'500	250	250	250	240	200
2'400	290	250	230	190	150	2'400	240	200	180	140	10
2'360	250	210	190	150	110	2'360	200	160	140	100	60
2'300	190	150	130	90	50	2'300	140	100	80	40	-

Legenden zu Einbauskizzen von Dunstabzugshauben

www.miele.ch/einbauskizzen

Generell gilt:

- Dunstabzugshauben sind nicht für die Montage über Feuerstellen mit Festbrennstoffen geeignet.
- Bei Abluft auf Zuluft achten.

Insel-Dunstabzugshauben



Alle Insel-Hauben sind in der Höhe (Montage) verstellbar. Sonderausführungen auf Anfrage.

Erläuterungen zu Einbauskizzen

- 1) Installationsbereich. Durchführung für die Abluftleitung, Netzkabel und Steuerleitung für externe Gebläse.
- 2) Abluft
- 3) Umluft
- 4) Montage alternativ mit Distanzrahmen (Schattenfuge)
- 5) Luftaustritt bei Umluft nach oben montiert
- 6) Netzkabel für Festanschluss. Bei Abluftbetrieb ist eine flexible Abluftleitung nötig.

↑ vorne

Wand-Dunstabzugshauben



Spezielle Höhenmasse und Sonderausführungen auf Anfrage.

Erläuterungen zu Einbauskizzen

- 1) bei Abluft
- 2) bei Umluft
- 3) Luftaustritt bei Umluft nach oben montiert
- 4)+5) Installationsbereich (bei Umluft nur 4)

Flachpaneelhauben



Erläuterung zu DAS 4x40 und DAS 8x30

- 1) Ausschnitt bei Abluftbetrieb oder Umluftbetrieb mit Umbausatz DUU150
- 2) Abluftanschluss alternativ nach hinten
- 3) Höhe mit optionalem Steuermodul DSM 408
- 4) Die Einschübe für die Geruchsfilter müssen zugänglich bleiben

Erläuterung zu DAS 2x20, DAS 4x20 und DAS 4x30

- 1) Um die Dunstabzugshaube zu befestigen, muss der Schrank im vorderen Bereich über einen Unterboden verfügen
- 2) Wenn eine Zwischenwand vorgesehen ist, muss sie herausnehmbar sein
- 3) Ausschnitt bei Abluft- oder Umluftbetrieb mit Umbausatz DUU150
- 4) Die Installation ist mit den beiliegenden Nischenwinkeln auch in einer 600 mm breiten Nische möglich

* Endanschlag kann bis 50 mm vorgestellt werden

Zubehör für Umluftbetrieb

Übersicht Umbausätze und Aktivkohlefilter

	Umbausätze für Umluftbetrieb (bei mehreren Angaben wahlweise)						Aktivkohlefilter (bei mehreren Angaben wahlweise)	Spezielles	
	DUU 2900 (inkl. Aktivkohlefilter)	DUD 6700 UBS Brillantweiss (optional, zur Deckenmontage)	DUU 151	DUU 150	DUI 32	DUW 20	Kohlefiltergehäuse LW oder AZ		
Deckengebläse									
DAC 4240	•							DKF 35-P, DKF 40-R, DKF 35-S	Bei Plug&Play kein Umbausatz für Umluftbetrieb notwendig.
DAC 4940	•							DKF 35-P, DKF 40-R, DKF 35-S	Bei Plug&Play kein Umbausatz für Umluftbetrieb notwendig.
DAC 2940	•							DKF 35-P, DKF 40-R, DKF 35-S	Bei Plug&Play kein Umbausatz für Umluftbetrieb notwendig.
Insel-Dunstabzugshauben									
DA 4208 V D Puristic Varia					•			DKF 12-P, DKF 12-R	
DA 4208 D Puristic Plus					•			DKF 12-P, DKF 12-R	
DA 6698 D Puristic					•			DKF 12-P, DKF 12-R	
DA 6708 D Aura		•						DKF 21-P, DKF 21-R	Umlufthaube ohne Umbausatz. Aktivkohlefilter DKF 21-1 bei Erstlieferung bereits inkl.
DA 7078 D Aura 3.0								DKF 27-R	Umlufthaube ohne Umbausatz. Longlife Aktivkohlefilter DKF 27-R bei Erstlieferung bereits inkl.
DA 7378 D Aura 4.0								DKF 28-R	Umlufthaube ohne Umbausatz. Longlife Aktivkohlefilter DKF 28-R und HumidityBalance Filter DAEF 28 bei Erstlieferung bereits inkl.
PUR 98 D					•			DKF 12-P, DKF 12-R	
Wand-Dunstabzugshauben									
DA 4288 W Puristic Plus						•		DKF 12-P, DKF 12-R	
DA 4298 W Puristic Plus						•		DKF 12-P, DKF 12-R	
DA 5798 W Next Step						•		DKF 12-P, DKF 12-R	
DA 6698 W Puristic						•		DKF 12-P, DKF 12-R	
DAH 4980								DKF 29-P, DKF 29-R, DKF 29-S	Kein Umbausatz für Umluftbetrieb notwendig.
DAH 4970								DKF 29-P, DKF 29-R, DKF 29-S	Kein Umbausatz für Umluftbetrieb notwendig.
DAH 2960								DKF 29-P, DKF 29-R, DKF 29-S	Kein Umbausatz für Umluftbetrieb notwendig.
DAH 1950								DKF 29-P, DKF 29-R, DKF 29-S	Kein Umbausatz für Umluftbetrieb notwendig.
DAH 1650								DKF 29-P, DKF 29-R, DKF 29-S	Kein Umbausatz für Umluftbetrieb notwendig.
DA 9092 W Screen								DKF 29-P, DKF 29-R, DKF 29-S	Kein Umbausatz für Umluftbetrieb notwendig.
DA 9299 W Screen								DKF 29-P, DKF 29-R, DKF 29-S	Kein Umbausatz für Umluftbetrieb notwendig.
PUR 68 W						•		DKF 12-P, DKF 12-R	
PUR 98 W						•		DKF 12-P, DKF 12-R	

Zubehör für Umluftbetrieb

Übersicht Umbausätze und Aktivkohlefilter

	Umbausätze für Umluftbetrieb (bei mehreren Angaben wahlweise)							Aktivkohlefilter (bei mehreren Angaben wahlweise)	Spezielles
	DUU 2900 (inkl. Aktivkohlefilter)	DUD 6700 UBS Brillantweiss (optional, zur Deckenmontage)	DUU 151	DUU 150	DUI 32	DUW 20	Kohlefiltergehäuse LW oder AZ		
Flachpaneelhauben									
DAS 2520-55			•	•				DKFS 31-P; DKFS 31-R; DKF 31-P; DKF 31-R; DKFS 31-S; DKF 31-S	Erstinbetriebnahme-Set mit "S"
DAS 2620-60			•	•				DKFS 31-P; DKFS 31-R; DKF 31-P; DKF 31-R; DKFS 31-S; DKF 31-S	Erstinbetriebnahme-Set mit "S"
DAS 4520-55			•	•				DKFS 31-P; DKFS 31-R; DKF 31-P; DKF 31-R; DKFS 31-S; DKF 31-S	Erstinbetriebnahme-Set mit "S"
DAS 4620-60			•	•				DKFS 31-P; DKFS 31-R; DKF 31-P; DKF 31-R; DKFS 31-S; DKF 31-S	Erstinbetriebnahme-Set mit "S"
DAS 4630-60			•	•				DKFS 31-P; DKFS 31-R; DKF 31-P; DKF 31-R; DKFS 31-S; DKF 31-S	Erstinbetriebnahme-Set mit "S"
DAS 4930-90			•	•				DKFS 31-P; DKFS 31-R; DKF 31-P; DKF 31-R; DKFS 31-S; DKF 31-S	Erstinbetriebnahme-Set mit "S"
DAS 4640-60			•	•				DKF 31-P; DKF 31-R; DKF 31-S	
DAS 4940-90			•	•				DKF 31-P; DKF 31-R; DKF 31-S	
DAS 8630-60			•	•				DKF 31-P; DKF 31-R; DKF 31-S	
DAS 8930-90			•	•				DKF 31-P; DKF 31-R; DKF 31-S	
Huttenlüfter									
DA 2360			•	•				DKF 19-P	
DA 2390			•	•				DKF 19-P	
DA 2450-1			•	•				DKF 15-P	
DA 2558			•	•				DKF 15-P	
DA 2578			•	•				DKF 15-P	
DA 2668			•	•				DKF 19-P	
DA 2698			•	•				DKF 19-P	
Unterbau- und Klappenhauben									
DA 1200								DKF 18-P	Kein Umbausatz für Umluftbetrieb notwendig.
DA 1255								DKF 18-P	Kein Umbausatz für Umluftbetrieb notwendig.
DA 1260								DKF 18-P	Kein Umbausatz für Umluftbetrieb notwendig.
EVM 25-55							•	EVM 25-xx	Bei Erstlieferung Kohlefiltergehäuse Aktivkohlefilter inkl.
EVM 25-60							•	EVM 25-xx	Bei Erstlieferung Kohlefiltergehäuse Aktivkohlefilter inkl.

Montagezubehör

Geruchsfilter mit Aktivkohle



Longlife AirClean-Filter DKF 12-R

Für alle Wand- und Inselhauben
(ausgenommen Kopffreihauben und Inselhauben
mit Seilaufhängung)

- Regenerierbarer Aktivkohlefilter
- Inhalt: 1 Filter

M.-Nr. 10271450

259.–



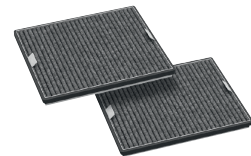
Geruchsfilter mit Aktivkohle DKF 12-P

Für alle Wand- und Inselhauben
(ausgenommen Kopffreihauben und Inselhauben
mit Seilaufhängung)

- Inhalt: 1 Filter

M.-Nr. 11762580

99.–



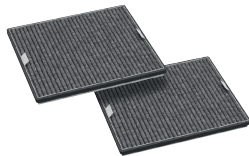
Geruchsfilter mit Aktivkohle DKF 15-P

Für Huttenlüfter DA 25xx, DA 2450-1

- Inhalt: 2 Filter (2x DKF 11-P)

M.-Nr. 11762550

145.–



Geruchsfilter mit Aktivkohle DKF 16-P

Für alle Wand- und Inselhauben
(ausgenommen Kopffreihauben und Inselhauben
mit Seilaufhängung)

- Inhalt: 2 Filter (2x DKF 12-P)

M.-Nr. 11762660

185.–



Geruchsfilter mit Aktivkohle DKF 17-P

Für alle Wand- und Inselhauben
(ausgenommen Kopffreihauben und Inselhauben
mit Seilaufhängung)

- Inhalt: 4 Filter (4x DKF 12-P)

M.-Nr. 11762670

310.–



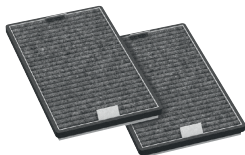
Geruchsfilter mit Aktivkohle DKF 18-P

Für Unterbauhauben DA 12xx

- Inhalt: 1 Filter

M.-Nr. 11762600

99.–



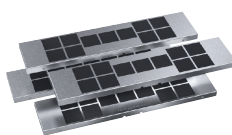
Geruchsfilter mit Aktivkohle DKF 19-P

Für Huttenlüfter DA 26xx und DA 23xx

- Inhalt: 2 Filter

M.-Nr. 11762560

99.–



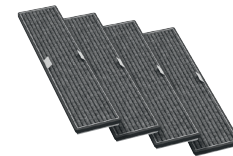
Longlife AirClean-Filter DKF 21-R

Für Inselhaube DA 6708 D

- Regenerierbarer Aktivkohlefilter
- Inhalt: 4 Filter

M.-Nr. 10271460

529.–



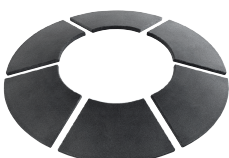
Geruchsfilter mit Aktivkohle DKF 21-P

Für Inselhaube DA 6708 D

- Inhalt: 4 Filter (4 x DKF 18-P)

M.-Nr. 11762630

310.–



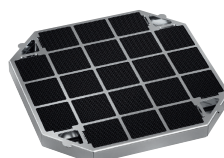
Longlife AirClean-Filter DKF 27-R

Für Inselhaube DA 7078 D Aura 3.0

- Regenerierbarer Aktivkohlefilter
- Inhalt: 6 Filter

M.-Nr. 11160970

399.–



Longlife AirClean Filter DKF 28-R

Für Inselhaube DA 7378 D Aura 4.0

- Regenerierbarer Aktivkohlefilter
- Inhalt: 1 Filter

M.-Nr. 11347530

329.–



HumidityBalance Filter DAEF 28

Für Inselhaube DA 7378 D Aura 4.0

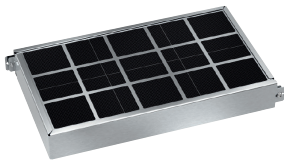
- Inhalt: 1 Filter

M.-Nr. 11348050

259.–

Montagezubehör

Geruchsfilter mit Aktivkohle



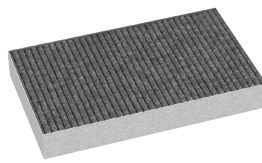
Longlife AirClean Filter DKF 29-R

Für Wandhaube DA 9091 W Screen und DA 9298 W Screen

- Regenerierbarer Aktivkohlefilter
- Inhalt: 1 Filter

M.-Nr. 11295570

319.–



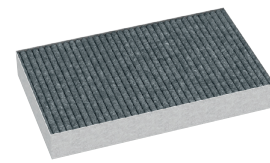
Active AirClean Filter DKF 29-P

Für Wandhaube DA 9091 W Screen und DA 9298 W Screen

- Inhalt: 1 Filter

M.-Nr. 11292130

99.–



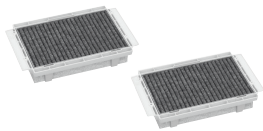
Sensitive AirClean Filter DKF 29-S

Für Wandhaube DA 9091 W Screen und DA 9298 W Screen

- Feinstaubfilter
- Inhalt: 1 Filter

M.-Nr. 12069710

119.–



Active AirClean Filter DKFS 31-P

Für Flachpaneelhauben
DAS 2x20, DAS 4x20 und DAS 4x30

- Erstinbetriebnahme-Set
- Inhalt: 2 Filter inkl. Halterung

M.-Nr. 11793530

99.–



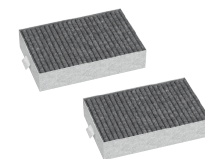
Longlife AirClean Filter DKFS 31-R

Für Flachpaneelhauben
DAS 2x20, DAS 4x20 und DAS 4x30

- Erstinbetriebnahme-Set
- Regenerierbare Aktivkohlefilter
- Inhalt: 2 Filter inkl. Halterung

M.-Nr. 11793540

349.–



Active AirClean Filter DKF 31-P

Für Flachpaneelhauben:
Erstausrüstung DAS 4x40 und DAS 8x30
sowie für Wechsel bei allen Modellen

- Inhalt: 2 Filter

M.-Nr. 11793450

89.–



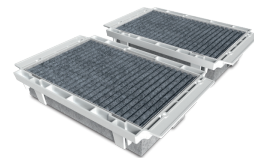
Longlife AirClean Filter DKF 31-R

Für Flachpaneelhauben:
Erstausrüstung DAS 4x40 und DAS 8x30
sowie für Wechsel bei allen Modellen

- Regenerierbare Aktivkohlefilter
- Inhalt: 2 Filter

M.-Nr. 11793470

329.–



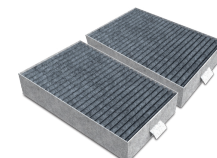
Sensitive AirClean Filter DKFS 31-S

Für Flachpaneelhauben
DAS 2x20, DAS 4x20 und DAS 4x30

- Erstinbetriebnahme-Set
- Feinstaubfilter
- Inhalt: 2 Filter inkl. Halterung

M.-Nr. 12476070

125.–



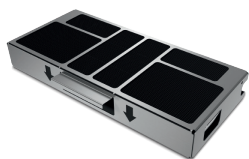
Sensitive AirClean Filter DKF 31-S

Für Flachpaneelhauben:
Erstausrüstung DAS 4x40 und DAS 8x30
sowie für Wechsel bei allen Modellen

- Feinstaubfilter
- Inhalt: 2 Filter

M.-Nr. 12378290

115.–



Longlife AirClean Filter DKF 40-R

Für Deckengebläse DAC

- Regenerierbare Aktivkohlefilter
- Inhalt: 1 Filter

M.-Nr. 12500160

319.–



Active AirClean Filter DKF 35-P

Für Deckengebläse DAC

- Inhalt: 1 Filter

M.-Nr. 12041230

99.–



Sensitive AirClean Filter DKF 35-S

Für Deckengebläse DAC

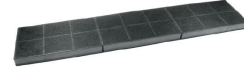
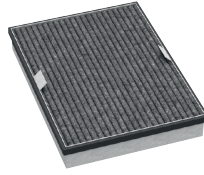
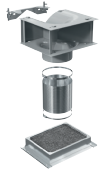
- Feinstaubfilter
- Inhalt: 1 Filter

M.-Nr. 12187430

119.–

Montagezubehör

GeruchsfILTER mit Aktivkohle und Dunstabzugshauben EVM 25-xx



Active AirClean Filter DKFS 36-P

- Für Wandhaube DAW 1620 und DAW 1920
- Umluftset für Erstausrüstung
- Inhalt: Umlenkweiche, Aktivkohlefilter, Befestigungsmaterial

M.-Nr. 12061460

189.–

Active AirClean Filter DKF 36-P

- Für Wandhaube DAW 1620 und DAW 1920
- Inhalt: 1 Filter

M.-Nr. 12041550

99.–

Aktivkohlefilter EVM 25-xx

- Für Klappenhauben EVM 25-xx
- Inhalt: 1 Filter

M.-Nr. 95255340

75.–

Kohlefiltergehäuse EVM 25-xx

- Anthrazit oder Lichtweiss
- inkl. Aktivkohlefilter

M.-Nr. 95255330

Anthrazit

347.–

M.-Nr. 95255320

Lichtweiss

347.–

Rückstauklappe LW 125

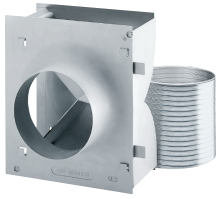
Rückstauklappe für EVM 25-xx

M.-Nr. 95254840

41.55

Montagezubehör

Umbausätze Umluft, Abluftzubehör



Umbausatz Umluft DUW 20 für Wandhauben

Zur Umrüstung von Wandhauben, Abluft auf Umluft (ausser Kopffreihauben)

- Gleichmässige Luftauströmung im Umluftbetrieb
- Verringerung der Strömungsgeräusche
- Lieferumfang: Umluftweiche, Stutzendurchmesser 150 mm, Alu-Flexschlauch 15 cm lang, auf 60 cm ausziehbar

M.-Nr. 6264790

71.–



Umbausatz Umluft DUU 151

Zur Umrüstung von Flachschildhauben und Huttenlüfter, Abluft- auf Umluftbetrieb

- Gleichmässige Luftauströmung im Umluftbetrieb
- Verringerung der Strömungsgeräusche
- Lieferumfang: Ausblasgitter in Edelstahl, Schlauchschelle

M.-Nr. 7294230

160.–



Umbausatz Umluft DUU 150

Zur Umrüstung von Flachschildhauben und Huttenlüfter, Abluft- auf Umluftbetrieb

- Gleichmässige Luftauströmung im Umluftbetrieb
- Verringerung der Strömungsgeräusche
- Lieferumfang: Ausblasgitter in Kunststoff, Schlauchschelle

M.-Nr. 5696270

91.–



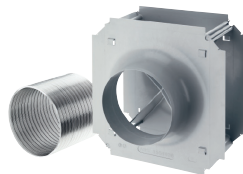
Umbausatz Umluft DUU 2900

Zur Umrüstung für Deckengebläse, Abluft- auf Umluftbetrieb

- Gleichmässige Luftauströmung im Umluftbetrieb
- Verringerung der Strömungsgeräusche
- inkl. 4 Aktivkohlefiltern

M.-Nr. 9242390

605.–



Umbausatz Umluft DUI 32 für Inselhauben

Zur Umrüstung von Inselhauben, Abluft- auf Umluftbetrieb

- Lieferumfang: Umluftweiche, Stutzendurchmesser 150 mm, Alu-Flexschlauch 15 cm lang, auf 60 cm ausziehbar

M.-Nr. 9561760

131.–



Deckenumbausatz DUD 6700 UBS

Deckenumbausatz zur Deckenmontage der DA 6708 D

- Brillantweiss
- Für DA 6708 D BW (Brillantweiss)

M.-Nr. 10609140

273.–



Kondensatsperre DKS

Verhindert, dass Kondensat zurück in den Haubenkörper gelangt

- Fängt zurücklaufende Kondensatrückstände aus dem Kanalsystem auf

DKS 125 für Ø 125 mm (DRM 125)
M.-Nr. 3915282

181.–

DKS 150 für Ø 150 mm (DRM 150)
M.-Nr. 3915292

153.–



Schalldämpfer DASD 150

Verringerung der Luft- und Motorengeräusche

- zusätzliches Bauteil zur Verminderung von Geräuschen beim Einsatz eines externen Gebläses
- Geräuschreduzierung bis zu 4,5 db(A) re 1 pW
- Der DASD hat eine Länge von 250 mm und verfügt auf jeder Seite über einen 150 mm Anschlussstutzen

Hinweis: Bitte Einbaumöglichkeiten beachten.

M.-Nr. 8269360

155.–



Verbindungselement DASDV 150

Verbinder zwischen Schalldämpfer und Anschlussstutzen

- Verbinder zwischen Haubenstutzen und Schalldämpfer
- Verbinder zwischen zwei DASD 150

M.-Nr. 9583750

47.–

Montagezubehör

Abluftzubehör

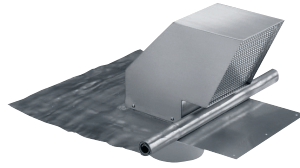


Abluftschlauch Aluminium

Flexibler Aluminium Schlauch für Abluft

- Alu-Flexschlauch mit guten Strömungseigenschaften

DAS 100 für Ø 100 mm M.-Nr. 4623210	173.-
DAS 125 für Ø 125 mm M.-Nr. 4623220	244.-
DAS 150 für Ø 150 mm M.-Nr. 4623230	244.-
DAS 200 für Ø 200 mm M.-Nr. 9583550	244.-



Dachdurchführung DDF 125/150

Für Be- oder Entlüftung einsetzbar

- Vielseitig – für Dachschrägen ab 22° und alle Ziegelarten Ø 125/150 mm
- Robust – Edelstahl-Gehäuse mit Eindeckrahmen
- Clever – Luftaustritt nach unten gerichtet, inkl. Rückstauklappe
- Ansaugstutzen Ø 150 mm

M.-Nr. 4623200 445.-



Reduzierstutzen 150/125 DRS 150

Reduzierstutzen

- Anpassung des Querschnitts des Abluftmaterials
- Geeignet bei Brandschutzvorgaben

DRS 150
M.-Nr. 9591510 Ø 150/125 mm 27.-



Mauerkasten DMK 150-1

Für Be- oder Entlüftung einsetzbar

- Mauerkasten Ø 100/110/125/150mm zur Entlüftung von Dunstabzugshauben
- Wärmedämmend – kein Eindringen kalter Luft
- Energie – Blower Door getestet, geeignet für Energiesparhäuser

M.-Nr. 11258630 350.-



Rückstauklappe DRSK 150

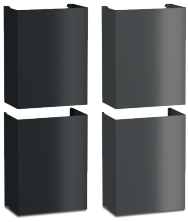
Rückstauklappe für die Befestigung am Gebläsestutzen

- Verhindert ungewollten Luftaustausch zwischen Raum- u. Aussenluft
- Einsetzbar bei allen Hauben mit 150 mm Gebläsestutzen
- Inklusive Adapter zur Befestigung

M.-Nr. 11688790 61.-

Montagezubehör

Kamine

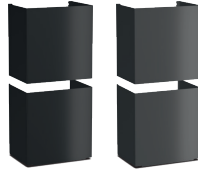


Kamin DADC 9000

Abluftkamin für Kopffreihaube DA 9092 W Screen und DA 9299 W Screen

DADC 9000 Mattschwarz
M.-Nr. 12506090 205.–

DADC 9000 Mattgrau
M.-Nr. 12506100 205.–



Kamin DADC 1000

Abluftkamin für Kopffreihauben DAH 49x0, DAH 2x60, DAH 1x50

DADC 1000 Mattschwarz
M.-Nr. 12488850 232.–

DADC 1000 Mattgrau
M.-Nr. 12488900 232.–



Insel-Kamine Edelstahl DACI

Die zur Kombination möglichen Dunstabzugshauben-Modelle sind:

- PUR 98 D, DA 4208 D, DA 6698 D

Folgende Deckenhöhen können mit den unterschiedlichen teleskopierbaren Kaminen abgedeckt werden (Unterkante Haube bis Oberkante Kamin):

Umluft:
DACI 1590/1660: 1350-1660 mm
DACI 1290/1360: 1050-1360 mm

Abluft:
DACI 1590/1660: 1290-1590 mm
DACI 1290/1360: 990-1290 mm
DACI 900: 600-900 mm

DACI 1590/1660
M.-Nr. 12140520 935.–

DACI 1290/1360
M.-Nr. 12140500 845.–

DACI 900
M.-Nr. 12140530 690.–



Wand-Kamine Edelstahl DACW

Die zur Kombination möglichen Dunstabzugshauben-Modelle sind:

- PUR x8 W, DA 42x8 W, DA 5798 W, DA 6698 W

Folgende Deckenhöhen können mit den unterschiedlichen teleskopierbaren Kaminen abgedeckt werden (Unterkante Haube bis Oberkante Kamin):

Umluft:
DACW 1645/1775: 1455-1775 mm

Abluft:
DACW 1645/1775: 1325-1645 mm
DACW 1325/1455: 1005-1325 mm
DACW 895: 600-895 mm

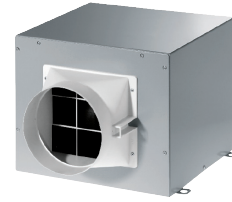
DACW 1645/1775
M.-Nr. 12140570 385.–

DACW 1325/1455
M.-Nr. 12140560 330.–

DACW 895
M.-Nr. 12140580 243.–

Montagezubehör

Externe Gebläse für Modelle mit EXT-Ausführung



Hinweis für den einwandfreien Betrieb einer Dunstabzugshaube

Der Querschnitt von Abluftleitungen hat einen wesentlichen Einfluss auf die Leistung und Geräusch-Entwicklung von Dunstabzugshauben.

Wird der Querschnitt der Abluftleitung gegenüber dem grösstmöglichen Querschnitt des Abluftstutzens reduziert, führt dies zu einer Verringerung der Luftleistung und zu einer Erhöhung der Betriebsgeräusche. Über weitere Details informiert Sie der Fachhandel.

Planungshinweis:

Bitte beachten Sie bei der Wahl des Montageorts, dass der Abstand des externen Gebläses zum Haubenkörper mindestens **5-7 Meter** betragen sollte.

Aussenwandgebläse AWG 102

- Externes Gebläse Aussenwand
- Verlagerung des Gebläses nach aussen
 - Einseitig saugendes Radialgebläse
 - Abluftstutzen Ø 125/150 mm
 - Steuerleitung, 75 cm lang, mit Kupplungsstecker für den Anschluss des Gebläses an die Dunstabzugshaube
 - Gebläseleistung: Abluft frei ausblasend 410-1000 m³/h
 - Geräuschvorteil – ab ca. 5–7 m Abluftlänge

M.-Nr. 5680680

990.–



Dachgebläse DDG 102

- Externes Gebläse Ziegeldach (Dachschräge ab 22°)
- Verlagerung des Gebläses nach aussen
 - Einseitig saugendes Radialgebläse
 - Abluftstutzen Ø 125/150 mm
 - Anschluss an die Dunstabzugshaube über Kupplungsstecker
 - Gebläseleistung: Abluft frei ausblasend 440-1000 m³/h
 - Geräuschvorteil – ab ca. 5–7 m Abluftlänge
 - Leistung – höhere Luftleistung als interne Gebläse

M.-Nr. 5909230

1'400.–

Abluftgebläse ABLG 202

- Externes Gebläse innen frei aufstellbar
- Verlagerung des Gebläses in einen anderen Raum
 - Doppelseitig saugendes Gebläse
 - Abluftstutzen Ø 125/150 mm
 - Anschluss an die Dunstabzugshaube über Kupplungsstecker
 - Gebläseleistung: Abluft frei ausblasend 280-900 m³/h
 - Geräuschvorteil – ab ca. 5–7 m Abluftlänge
 - Leistung – höhere Luftleistung als interne Gebläse

M.-Nr. 6029260

890.–



Steuerleitung

Notwendig zur Verbindung eines externen Gebläses mit der Haube

STL-DA 5 (5 m)
M.-Nr. 6725020

146.–

STL-DA 9 (9 m)
M.-Nr. 4837110

163.–

STL-DA 12 (12 m)
M.-Nr. 4837120

180.–

Montagezubehör

Dunstabzugshauben



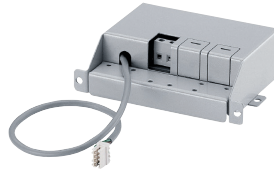
Steuermodul DSM 409 mit WLAN

Für Dunstabzugshauben mit Con@ctivity

- Erweiterte Steuerungsmöglichkeit
- Ansteuern externer Geräte mit eigener elektr. Spannungsversorgung
- Licht – EIN/AUS der Dunstabzugshaube über externe Taster

M.-Nr. 12506110

150.–



Steuermodul DSM 401 ohne WLAN

Steuermodul mit Zusatzfunktionen

- Erweiterte Steuerungsmöglichkeit
- Ansteuern externer Geräte mit eigener elektr. Spannungsversorgung
- Licht – EIN/AUS der Dunstabzugshaube über externe Taster
- für Dunstabzugshauben ohne Con@ctivity (auf Anfrage)

M.-Nr. 12506120

150.–

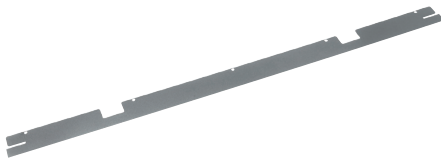


Montagekit Lichtblende DML 2000

Für die Montage einer Original-Möbelleiste bei der DAS 2x20 und DAS 4x20.

M.-Nr. 11839970

52.–



Ausgleichsblende DAB 100

Ausgleichsblende für die DA 1200 im Austauschfall

- Optische Anpassung an die Küche

M.-Nr. 9173720

53.–



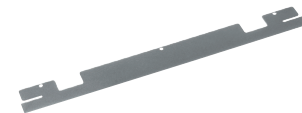
Ausgleichsblende DAB 60

Ausgleichsblende für die DA 1260 im Austauschfall

- Optische Anpassung an die Küche

M.-Nr. 9173700

41.–



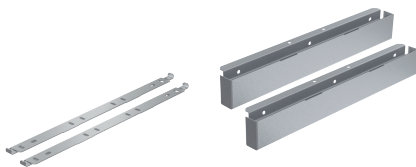
Ausgleichsblende DAB 55

Ausgleichsblende für die DA 1255 im Austauschfall.

- Optische Anpassung an die Küche

M.-Nr. 9173690

41.–

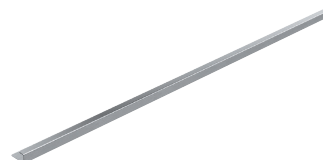


Ausgleichsleisten für Seitenwand DASL 38

Ausgleichsleiste für Austausch DA 35xx / 36xx zu DAS 4x40 / 8x30 in bestehendem Schrank

M.-Nr. 12003650

108.–



Leisten für Spalt-Abdeckung DASB 60

Zur Abdeckung eines Spalts zwischen Haube und Fliesenspiegel DASB 60 (DAS 4640 / DAS 8630)

- 562 mm Breite – für 60cm breiten Oberschrank

M.-Nr. 11991960

70.–



Leisten für Spalt-Abdeckung DASB 90

Zur Abdeckung eines Spalts zwischen Haube und Fliesenspiegel DASB 90 (DAS 4940 / DAS 8930)

- 862 mm Breite – für 90 cm breiten Oberschrank

M.-Nr. 11991990

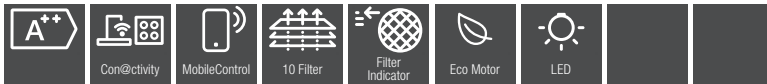
80.–

Unverbindlich empfohlener Verkaufspreis in CHF inkl. MWST

Deckengebläse

DAC 4240

Breite
120 cm

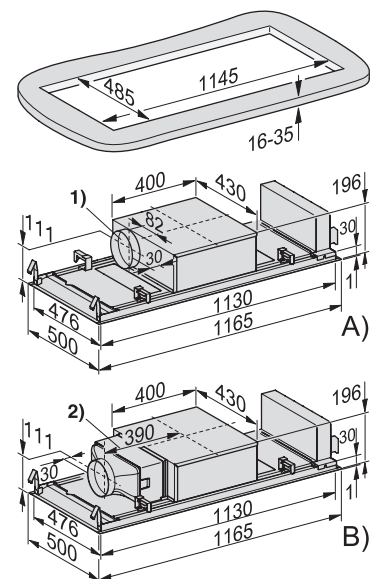


* mit nachkaufbarem Zubehör

Typ-/Verkaufsbezeichnung	DAC 4240
Bauform	
Wand-/Insel-Dunstabzugshaube/Deckengebläse	-/-/●
Design	
Individuelle Anpassungen auf Kundenwunsch möglich	-
Randabsaugung	●
Betriebsarten	
Abluftbetrieb/Umluftbetrieb/Externer Betrieb	●/●*/-
Bedienkomfort	
Tipptasten mit LED/Touchbedienung auf Glas	EasySwitch
Fettfilter-/Aktivkohlefilter-Sättigungsanzeige programmierbar	●/●
CleanCover/Spülmaschinengeeignete Edelstahl-Metallfettfilter	●/4
Akustikpaket/Sicherheitsausschaltung/Nachlaufzeit 5 od. 15 Min.	●/●/●
Dunstabzugshauben mit motorischer Bewegung	-
Hausgeräte-Vernetzung	
Con@ctivity	●
Effizienz und Nachhaltigkeit	
Energieeffizienzklasse/Klasse für Fettabscheidegrad	A++/C
Jährlicher Energieverbrauch in kWh/Jahr	31,2
Beleuchtung	
LED/DynamicWhite	●/●
Anzahl x Watt/Beleuchtungsstärke in lx/Farbtemperatur in K	2 x 7,2 W/440/2700-6500
Gebläse	
Wechselstrommotor (AC-Motor)/Gleichstrommotor (DC-Motor)	-/●
Luftleistung bei maximalem Abluftquerschnitt	
Abluft (nicht bei externer Variante)	
In Betriebsstufe 3: Luftleistung (m³/h)	510
Schalleistung (dB(A) re1pW)/Schalldruck (dB(A) re20µPa)	60/44
In Intensivstufe: Luftleistung (m³/h)	685
Schalleistung (dB(A) re1pW)/Schalldruck (dB(A) re20µPa)	66/51
Umluft	
In Betriebsstufe 3: Luftleistung (m³/h)	420
Schalleistung (dB(A) re1pW)/Schalldruck (dB(A) re20µPa)	63/48
In Intensivstufe: Luftleistung (m³/h)	520
Schalleistung (dB(A) re1pW)/Schalldruck (dB(A) re20µPa)	68/52
Technische Daten	
Gesamthaubenhöhe Abluft und Extern in mm/Umluft in mm	196/196
Breite/Höhe/Tiefe des Haubenkörpers in mm	1165/196/500
Mindestabstand über Kochfeldern in mm	450
Gesamtanschlusswert in kW/Spannung in V/Absicherung in A	0,198/230/10
Montagehinweise	
Abluftanschluss oben/hinten/seitlich	-/-/●
Durchmesser des Abluftstutzens in mm	150
Teleskopierbarer Kamin/Teleskopierbares Wandhalteblech	-/-
Mitgeliefertes Zubehör	
Rückstauklappe/Umlenkweiche für Umluft/Aktivkohlefilter	●/-/-
Reduzierstutzen 150 auf 125 mm Ø	●
Fernbedienung/Individuell gestaltbares Paneel	●/●
Nachkaufbares Zubehör	
Umbausatz Umluft/Aktivkohlefilter	●/●
Kamin	-
Steuermodul DSM 401/DSM 409	-/●
Schalldämpfer DASD 150/Mauerkasten DMK 150-1	●/●
Frontdesign wahlweise	
Graphitgrau GR/Edelstahl ED/Brillantweiss BW	-/●/-
Obsidianschwarz SW/Obsidianschwarz matt SWM	-/-

Mat.-Nr.	EAN-Nr.	Farbe	UVP inkl. MWST, inkl. vRB	vRB inkl. MWST	UVP exkl. MWST, exkl. vRB
12549620	4002516802884	ED	3'040.-	6.01	2'806.65

Deckengebläse
DAC 4240 Abluft Ø 150 mm



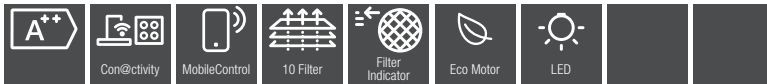
- 1) Ansaugseite
- 2) Gebläse drehbar, Abluftstutzen oben oder seitlich in alle Richtungen montierbar
- 3) Gebläseeinheit kann frei positioniert werden. Verbindung zum Gerät mit Abluftleitung und Verbindungskabel 1850 mm
- 4) Bei wandnaher Montage ist ein Abstand von mind. 50 mm erforderlich

Detaillierte Einbausketzen unter www.miele.ch/einbausketzen
Stand: April 2024
Miele Dunstabzugshauben

Deckengebläse

DAC 4940

Breite
90 cm

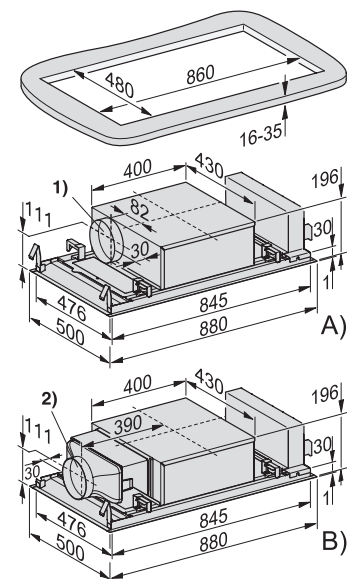


* mit nachkaufbarem Zubehör

Typ-/Verkaufsbezeichnung	DAC 4940
Bauform	
Wand-/Insel-Dunstabzugshaube/Deckengebläse	-/-/●
Design	
Individuelle Anpassungen auf Kundenwunsch möglich	-
Randabsaugung	●
Betriebsarten	
Abluftbetrieb/Umluftbetrieb/Externer Betrieb	●/●*/●*
Bedienkomfort	
Tipptasten mit LED/Touchbedienung auf Glas	EasySwitch
Fettfilter-/Aktivkohlefilter-Sättigungsanzeige programmierbar	●/●
CleanCover/Spülmaschinengeeignete Edelstahl-Metallfettfilter	●/4
Akustikpaket/Sicherheitsausschaltung/Nachlaufzeit 5 od. 15 Min.	●/●/●
Dunstabzugshauben mit motorischer Bewegung	-
Hausgeräte-Vernetzung	
Con@ctivity	●
Effizienz und Nachhaltigkeit	
Energieeffizienzklasse/Klasse für Fettabscheidegrad	A++/C
Jährlicher Energieverbrauch in kWh/Jahr	32
Beleuchtung	
LED/DynamicWhite	●/●
Anzahl x Watt/Beleuchtungsstärke in lx/Farbtemperatur in K	2 x 7,2 W/470/2700-6500
Gebälse	
Wechselstrommotor (AC-Motor)/Gleichstrommotor (DC-Motor)	-/●
Luftleistung bei maximalem Abluftquerschnitt	
Abluft (nicht bei externer Variante)	
In Betriebsstufe 3: Luftleistung (m³/h)	505
Schallleistung (dB(A) re1pW)/Schalldruck (dB(A) re20µPa)	59/43
In Intensivstufe: Luftleistung (m³/h)	680
Schallleistung (dB(A) re1pW)/Schalldruck (dB(A) re20µPa)	66/50
Umluft	
In Betriebsstufe 3: Luftleistung (m³/h)	425
Schallleistung (dB(A) re1pW)/Schalldruck (dB(A) re20µPa)	63/48
In Intensivstufe: Luftleistung (m³/h)	525
Schallleistung (dB(A) re1pW)/Schalldruck (dB(A) re20µPa)	68/52
Technische Daten	
Gesamthaubenhöhe Abluft und Extern in mm/Umluft in mm	196/196
Breite/Höhe/Tiefe des Haubenkörpers in mm	880/196/500
Mindestabstand über Kochfeldern in mm	450
Gesamtanschlusswert in kW/Spannung in V/Absicherung in A	0,198/230/10
Montagehinweise	
Abluftanschluss oben/hinten/seitlich	-/-/●
Durchmesser des Abluftstutzens in mm	150
Teleskopierbarer Kamin/Teleskopierbares Wandhalteblech	-/-
Mitgeliefertes Zubehör	
Rückstauklappe/Umlenkweiche für Umluft/Aktivkohlefilter	●/-/-
Reduzierstutzen 150 auf 125 mm Ø	●
Fernbedienung/Individuell gestaltbares Paneel	●/●
Nachkaufbares Zubehör	
Umbausatz Umluft/Aktivkohlefilter	●/●
Kamin	-
Steuermodul DSM 401/DSM 409	-/●
Schalldämpfer DASD 150/Mauerkasten DMK 150-1	●/●
Frontdesign wahlweise	
Graphitgrau GR/Edelstahl ED/Brillantweiss BW	-/●/-
Obsidianschwarz SW/Obsidianschwarz matt SWM	-/-

Mat.-Nr.	EAN-Nr.	Farbe	UVP inkl. MWST, inkl. vRB	vRB inkl. MWST	UVP exkl. MWST, exkl. vRB
12549630	4002516802891	ED	2'920.-	6.01	2'695.64

Deckengebläse
DAC 4940 Abluft Ø 150 mm



- 1) Ansaugseite
- 2) Gebläse drehbar, Abluftstutzen oben oder seitlich in alle Richtungen montierbar
- 3) Gebläseeinheit kann frei positioniert werden. Verbindung zum Gerät mit Abluftleitung und Verbindungskabel 1850 mm
- 4) Bei wandnaher Montage ist ein Abstand von mind. 50 mm erforderlich

Detaillierte Einbauskitzen unter www.miele.ch/einbauskitzen
Stand: April 2024
Miele Dunstabzugshauben

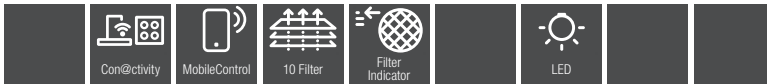
Deckengebläse

DAC 4943 ED EXTA, in Kombination mit externem Gebläse*

Breite
90 cm



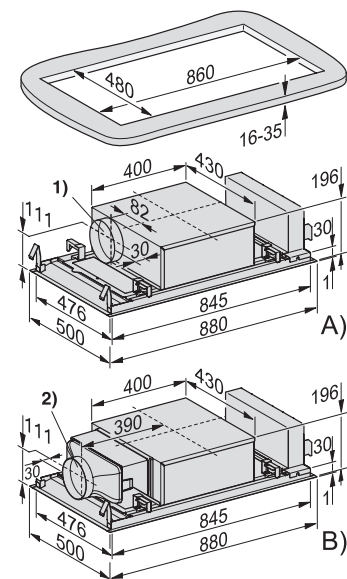
* mit nachkaufbarem Zubehör



Typ-/Verkaufsbezeichnung	DAC 4943 ED EXTA
Bauform	
Wand-/Insel-Dunstabzugshaube/Deckengebläse	-/-/●
Design	
Individuelle Anpassungen auf Kundenwunsch möglich	-
Randabsaugung	●
Betriebsarten	
Abluftbetrieb/Umluftbetrieb/Externer Betrieb	-/-/●*
Bedienkomfort	
Tipptasten mit LED/Touchbedienung auf Glas	EasySwitch
Fettfilter-/Aktivkohlefilter-Sättigungsanzeige programmierbar	●/●
CleanCover/Spülmaschinengeeignete Edelstahl-Metallfettfilter	●/4
Akustikpaket/Sicherheitsausschaltung/Nachlaufzeit 5 od. 15 Min.	●/●/●
Dunstabzugshauben mit motorischer Bewegung	-
Hausgeräte-Vernetzung	
Con@ctivity	●
Effizienz und Nachhaltigkeit	
Energieeffizienzklasse/Klasse für Fettabscheidegrad	C/C
Jährlicher Energieverbrauch in kWh/Jahr	116,8
Beleuchtung	
LED/DynamicWhite	●/●
Anzahl x Watt/Beleuchtungsstärke in Lx/Farbtemperatur in K	2 x 7,2 W/470/2700-6500
Gebläse	
Siehe externe Gebläsemotoren	●*
Luftleistung bei maximalem Abluftquerschnitt	
Abluft (nicht bei externer Variante)	
In Betriebsstufe 3: Luftleistung (m³/h)	-
Schalleistung (dB(A) re1pW)/Schalldruck (dB(A) re20µPa)	-/-
In Intensivstufe: Luftleistung (m³/h)	-
Schalleistung (dB(A) re1pW)/Schalldruck (dB(A) re20µPa)	-/-
Umluft	
In Betriebsstufe 3: Luftleistung (m³/h)	-
Schalleistung (dB(A) re1pW)/Schalldruck (dB(A) re20µPa)	-/-
In Intensivstufe: Luftleistung (m³/h)	-
Schalleistung (dB(A) re1pW)/Schalldruck (dB(A) re20µPa)	-
Technische Daten	
Gesamthaubenhöhe Abluft und Extern in mm/Umluft in mm	196/-
Breite/Höhe/Tiefe des Haubenkörpers in mm	880/196/500
Mindestabstand über Kochfeldern in mm	450
Gesamtanschlusswert in kW/Spannung in V/Absicherung in A	0,198/230/10
Montagehinweise	
Abluftanschluss oben/hinten/seitlich	-/-/●
Durchmesser des Abluftstutzens in mm	150
Teleskopierbarer Kamin/Teleskopierbares Wandhalteblech	-/-
Mitgeliefertes Zubehör	
Rückstauklappe/Umlenkweiche für Umluft/Aktivkohlefilter	●/-/-
Reduzierstutzen 150 auf 125 mm Ø	●
Fernbedienung/Individuell gestaltbares Paneel	●/●
Nachkaufbares Zubehör	
Umbausatz Umluft/Aktivkohlefilter	●/●
Kamin	-
Steuermodul DSM 401/DSM 409	-/●
Schalldämpfer DASD 150/Mauerkasten DMK 150-1	●/●
Frontdesign wahlweise	
Graphitgrau GR/Edelstahl ED/Brillantweiss BW	-/●/-
Obsidianschwarz SW/Obsidianschwarz matt SWM	-/-

Mat.-Nr.	EAN-Nr.	Farbe	UVP inkl. MWST, inkl. vRB	vRB inkl. MWST	UVP exkl. MWST, exkl. vRB
12549640	4002516796862	ED	2'820.-	6.01	2'603.14

Deckengebläse
DAC 4943 Abluft Ø 150 mm



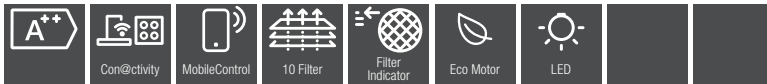
- 1) Ansaugseite
- 2) Gebläse drehbar, Abluftstutzen oben oder seitlich in alle Richtungen montierbar
- 3) Gebläseeinheit kann frei positioniert werden. Verbindung zum Gerät mit Abluftleitung und Verbindungskabel 1850 mm
- 4) Bei wandnaher Montage ist ein Abstand von mind. 50 mm erforderlich

Detaillierte Einbausketzen unter www.miele.ch/einbausketzen
Stand: April 2024
Miele Dunstabzugshauben

Deckengebläse

DAC 2940

Breite
90 cm

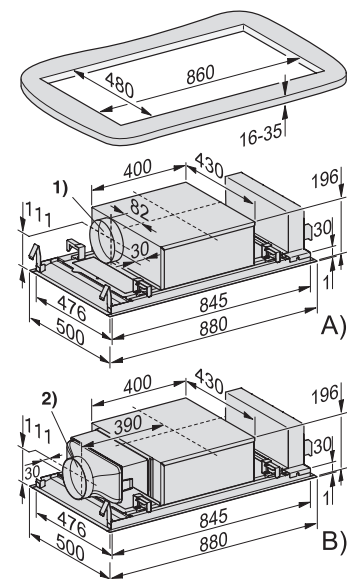


* mit nachkaufbarem Zubehör

Typ-/Verkaufsbezeichnung	DAC 2940
Bauform	
Wand-/Insel-Dunstabzugshaube/Deckengebläse	-/-/●
Design	
Individuelle Anpassungen auf Kundenwunsch möglich	-
Randabsaugung	●
Betriebsarten	
Abluftbetrieb/Umluftbetrieb/Externer Betrieb	●/●*/-
Bedienkomfort	
Tipptasten mit LED/Touchbedienung auf Glas	EasySwitch
Fettfilter-/Aktivkohlefilter-Sättigungsanzeige programmierbar	●/●
CleanCover/Spülmaschinegeeignete Edelstahl-Metallfettfilter	●/4
Akustikpaket/Sicherheitsausschaltung/Nachlaufzeit 5 od. 15 Min.	-/●/●
Dunstabzugshauben mit motorischer Bewegung	-
Hausgeräte-Vernetzung	
Con@ctivity	●
Effizienz und Nachhaltigkeit	
Energieeffizienzklasse/Klasse für Fettabscheidegrad	A++/C
Jährlicher Energieverbrauch in kWh/Jahr	31,7
Beleuchtung	
LED/DynamicWhite	●/-
Anzahl x Watt/Beleuchtungsstärke in Lx/Farbtemperatur in K	2 x 7,2 W/525/3500
Gebälse	
Wechselstrommotor (AC-Motor)/Gleichstrommotor (DC-Motor)	-/●
Luftleistung bei maximalem Abluftquerschnitt	
Abluft (nicht bei externer Variante)	
In Betriebsstufe 3: Luftleistung (m³/h)	510
Schallleistung (dB(A) re1pW)/Schalldruck (dB(A) re20µPa)	61/45
In Intensivstufe: Luftleistung (m³/h)	685
Schallleistung (dB(A) re1pW)/Schalldruck (dB(A) re20µPa)	68/53
Umluft	
In Betriebsstufe 3: Luftleistung (m³/h)	425
Schallleistung (dB(A) re1pW)/Schalldruck (dB(A) re20µPa)	65/50
In Intensivstufe: Luftleistung (m³/h)	525
Schallleistung (dB(A) re1pW)/Schalldruck (dB(A) re20µPa)	70/54
Technische Daten	
Gesamthaubenhöhe Abluft und Extern in mm/Umluft in mm	196/196
Breite/Höhe/Tiefe des Haubenkörpers in mm	880/196/500
Mindestabstand über Kochfeldern in mm	450
Gesamtanschlusswert in kW/Spannung in V/Absicherung in A	0,174/230/10
Montagehinweise	
Abluftanschluss oben/hinten/seitlich	-/-/●
Durchmesser des Abluftstutzens in mm	150
Teleskopierbarer Kamin/Teleskopierbares Wandhalteblech	-/-
Mitgeliefertes Zubehör	
Rückstauklappe/Umlenkweiche für Umluft/Aktivkohlefilter	●/-/-
Reduzierstutzen 150 auf 125 mm Ø	●
Fernbedienung/Individuell gestaltbares Paneel	●/-
Nachkaufbares Zubehör	
Umbausatz Umluft/Aktivkohlefilter	●/●
Kamin	-
Steuermodul DSM 401/DSM 409	-/●
Schalldämpfer DASD 150/Mauerkasten DMK 150-1	●/●
Frontdesign wahlweise	
Graphitgrau GR/Edelstahl ED/Brillantweiss BW	-/●/-
Obsidianschwarz SW/Obsidianschwarz matt SWM	-/-

Mat.-Nr.	EAN-Nr.	Farbe	UVP inkl. MWST, inkl. vRB	vRB inkl. MWST	UVP exkl. MWST, exkl. vRB
12549610	4002516802877	ED	2'490.-	6.01	2'297.86

Deckengebläse
DAC 2940 Abluft Ø 150 mm



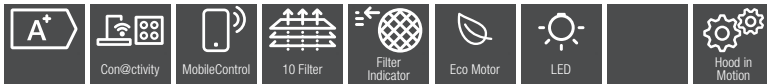
- 1) Ansaugseite
- 2) Gebläse drehbar, Abluftstutzen oben oder seitlich in alle Richtungen montierbar
- 3) Gebläseeinheit kann frei positioniert werden. Verbindung zum Gerät mit Abluftleitung und Verbindungskabel 1850 mm
- 4) Bei wandnaher Montage ist ein Abstand von mind. 50 mm erforderlich

Detaillierte Einbausketzen unter www.miele.ch/einbausketzen
Stand: April 2024
Miele Dunstabzugshauben

Insel-Dunstabzugshaube

DA 7378 D Aura 4.0 Ambient

Breite
50 cm

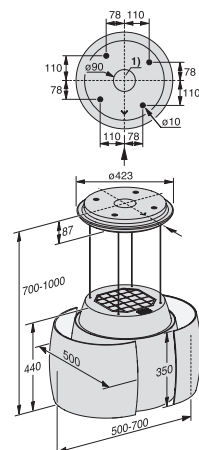


* als Sonderanfertigung auch mit 100 – 150 cm Seillänge erhältlich
** mit nachkaufbarem Zubehör

Typ-/Verkaufsbezeichnung	DA 7378 D Aura 4.0 Ambient
Bauform	
Wand-/Insel-Dunstabzugshaube/Deckengebläse	-/●/-
Design	
Individuelle Anpassungen auf Kundenwunsch möglich	●*
Randabsaugung	-
Betriebsarten	
Abluftbetrieb/Umluftbetrieb/Externer Betrieb	-/●**/-
Bedienkomfort	
Tipptasten mit LED/Touchbedienung auf Glas	-/-
Fettfilter-/Aktivkohlefilter-Sättigungsanzeige programmierbar	●/●
CleanCover/Spülmaschinengeeignete Edelstahl-Metallfettfilter	●/1
Akustikpaket/Sicherheitsausschaltung/Nachlaufzeit 5 od. 15 Min.	-/●/●
Dunstabzugshauben mit motorischer Bewegung	●
Hausgeräte-Vernetzung	
Con@ctivity/Miele@home/WiFiConn@ct	●/●/●
MobileStart/ShopConn@ct	●/●
Effizienz und Nachhaltigkeit	
Energieeffizienzklasse/Klasse für Fettabscheidegrad	A+/A
Jährlicher Energieverbrauch in kWh/Jahr	32,0
Beleuchtung	
LED/Ambiente-Beleuchtung	●/●
Anzahl x Watt/Beleuchtungsstärke in Lx/Farbtemperatur in K	2 x 5 W, 2 x 7,7 W/350/3500
Gebläse	
Wechselstrommotor (AC-Motor)/Gleichstrommotor (DC-Motor)	-/●
Luftleistung bei maximalem Abluftquerschnitt	
Abluft (nicht bei externer Variante)	
In Betriebsstufe 3: Luftleistung (m³/h)	-
Schalleistung (dB(A) re1pW)/Schalldruck (dB(A) re20µPa)	-/-
In Intensivstufe: Luftleistung (m³/h)	-
Schalleistung (dB(A) re1pW)/Schalldruck (dB(A) re20µPa)	-/-
Umluft	
In Betriebsstufe 3: Luftleistung (m³/h)	440
Schalleistung (dB(A) re1pW)/Schalldruck (dB(A) re20µPa)	66/52
In Intensivstufe: Luftleistung (m³/h)	600
Schalleistung (dB(A) re1pW)/Schalldruck (dB(A) re20µPa)	73/59
HumidityBalance/AmbientFragrance	●/●
Technische Daten	
Gesamthaubenhöhe Abluft und Extern in mm/Umluft in mm	-/700 – 1000
Breite/Höhe/Tiefe des Haubenkörpers in mm	500 x 440
Mindestabstand über Kochfeldern in mm	450
Gesamtanschlusswert in kW/Spannung in V/Absicherung in A	135/230/10
Montagehinweise	
Abluftanschluss oben/hinten/seitlich	-/-/-
Durchmesser des Abluftstutzens in mm	-
Teleskopierbarer Kamin/Teleskopierbares Wandhalteblech	-/-
Mitgeliefertes Zubehör	
Rückstauklappe/Umlenkweiche für Umluft/Aktivkohlefilter	-/-/●
Duftflacon SummerGarden	●
Nachkaufbares Zubehör	
Umbausatz Umluft/Aktivkohlefilter/Entfeuchtungsfiler	-/●/●
Kamin	-
Steuermodul DSM 401/DSM 409	-/-
Schalldämpfer D ASD 150/Mauerkasten DMK 150-1	-/-
Reduzierstutzen 150 auf 125 mm Ø	-
Duftflacon SummerGarden/FrenchBakery/MintyFields	●/●/●
Frontdesign wahlweise	
Graphitgrau GR/Edelstahl ED/Brillantheiss BW	-/-/●
Obsidianschwarz SW/Obsidianschwarz matt SWM	●/-

Mat.-Nr.	EAN-Nr.	Farbe	UVP inkl. MWST, inkl. vRB	vRB inkl. MWST	UVP exkl. MWST, exkl. vRB
11409580	4002516305989	BW	6'825.-	6.01	6'308.04

DA 7378 D Aura 4.0

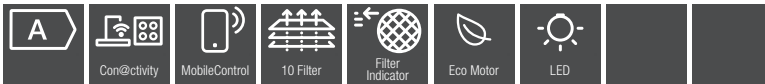


Detaillierte Einbauskitzen unter www.miele.ch/einbauskitzen
 Stand: April 2024
Miele Dunstabzugshauben

Insel-Dunstabzugshaube

DA 7078 D Aura 3.0 White Loom

Breite
70 cm

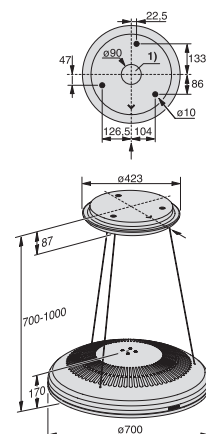


* als Sonderanfertigung auch mit 100 – 150 cm Seillänge erhältlich
** solange Vorrat

Typ-/Verkaufsbezeichnung	DA 7078 D Aura 3.0 White Loom**
Bauform	Wand-/Insel-Dunstabzugshaube/Deckengebläse
Design	Individuelle Anpassungen auf Kundenwunsch möglich
Betriebsarten	Abluftbetrieb/Umluftbetrieb/Externer Betrieb
Bedienkomfort	Tipptasten mit LED/Touchbedienung auf Glas Fettfilter-/Aktivkohlefilter-Sättigungsanzeige programmierbar CleanCover/Spülmaschinengeeignete Edelstahl-Metallfettfilter Akustikpaket/Sicherheitsausschaltung/Nachlaufzeit 5 od. 15 Min. Dunstabzugshauben mit motorischer Bewegung
Hausgeräte-Vernetzung	Con@ctivity
Effizienz und Nachhaltigkeit	Energieeffizienzklasse/Klasse für Fettsabscheidegrad Jährlicher Energieverbrauch in kWh/Jahr
Beleuchtung	LED/Ambiente-Beleuchtung Anzahl x Watt/Beleuchtungsstärke in Lx/Farbtemperatur in K
Gebläse	Wechselstrommotor (AC-Motor)/Gleichstrommotor (DC-Motor)
Luftleistung bei maximalem Abluftquerschnitt	
Abluft (nicht bei externer Variante)	
In Betriebsstufe 3: Luftleistung (m³/h)	-
Schalleistung (dB(A) re1pW)/Schalldruck (dB(A) re20µPa)	-/-
In Intensivstufe: Luftleistung (m³/h)	-
Schalleistung (dB(A) re1pW)/Schalldruck (dB(A) re20µPa)	-/-
Umluft	
In Betriebsstufe 3: Luftleistung (m³/h)	420
Schalleistung (dB(A) re1pW)/Schalldruck (dB(A) re20µPa)	65/51
In Intensivstufe: Luftleistung (m³/h)	615
Schalleistung (dB(A) re1pW)/Schalldruck (dB(A) re20µPa)	75/61
Technische Daten	
Gesamthaubenhöhe Abluft und Extern in mm/Umluft in mm	-/700 – 1'000
Breite/Höhe/Tiefe des Haubenkörpers in mm	700/170/700
Mindestabstand über Kochfeldern in mm	450
Gesamtanschlusswert in kW/Spannung in V/Absicherung in A	0,07/230/10
Montagehinweise	
Abluftanschluss oben/hinten/seitlich	-/-/-
Durchmesser des Abluftstutzens in mm	-
Teleskopierbarer Kamin/Teleskopierbares Wandhalteblech	-/-
Mitgeliefertes Zubehör	
Rückstauklappe/Umlenkweiche für Umluft/Aktivkohlefilter	-/-/●
Nachkaufbares Zubehör	
Umbausatz Umluft/Aktivkohlefilter	-/●
Kamin	-
Steuermodul DSM 401/DSM 409	-/-
Schalldämpfer DASD 150/Mauerkasten DMK 150-1	-/-
Reduzierstutzen 150 auf 125 mm Ø	-
Frontdesign wahlweise	
Graphitgrau GR/Edelstahl ED/Brillantweiss BW	-/-/●
Obsidianschwarz SW/Obsidianschwarz matt SWM	●/-

Mat.-Nr.	EAN-Nr.	Farbe	UVP inkl. MWST, inkl. vRB	vRB inkl. MWST	UVP exkl. MWST, exkl. vRB
11212630	4002516203223	BW	5'215.-	6.01	4'818.68

Insel-Dunstabzugshaube
DA 7078 D

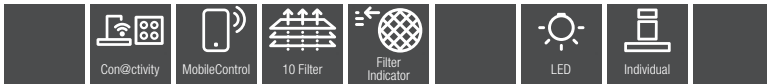


1) Netzanschlusskabel

Insel-Dunstabzugshaube

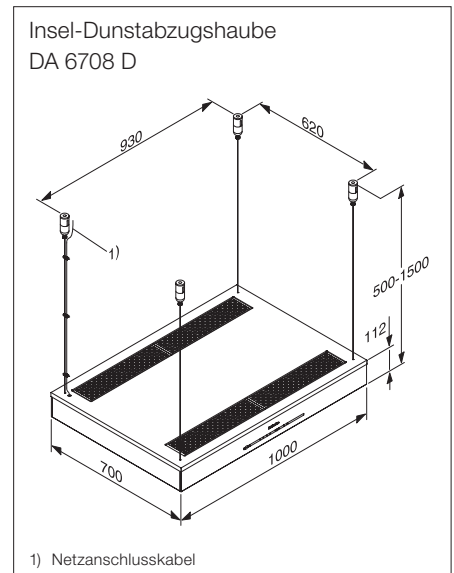
DA 6708 D Aura

Breite
100 cm



Typ-/Verkaufsbezeichnung	DA 6708 D Aura
Bauform	
Wand-/Insel-Dunstabzugshaube/Deckengebläse	-/●/-
Design	
Individuelle Anpassungen auf Kundenwunsch möglich	●
Randabsaugung	-
Betriebsarten	
Abluftbetrieb/Umluftbetrieb/Externer Betrieb	-/●/-
Bedienkomfort	
Tipptasten mit LED/Touchbedienung auf Glas	-/●
Fettfilter-/Aktivkohlefilter-Sättigungsanzeige programmierbar	●/●
CleanCover/Spülmaschinegeeignete Edelstahl-Metallfettfilter	●/2
Akustikpaket/Sicherheitsausschaltung/Nachlaufzeit 5 od. 15 Min.	-/●/●
Dunstabzugshauben mit motorischer Bewegung	-
Hausgeräte-Vernetzung	
Con@ctivity	●
Effizienz und Nachhaltigkeit	
Energieeffizienzklasse/Klasse für Fettabscheidegrad	C/B
Jährlicher Energieverbrauch in kWh/Jahr	80,6
Beleuchtung	
LED/Ambiente-Beleuchtung	●/-
Anzahl x Watt/Beleuchtungsstärke in Lx/Farbtemperatur in K	4 x 3 W/720/3500
Gebläse	
Wechselstrommotor (AC-Motor)/Gleichstrommotor (DC-Motor)	●/-
Luftleistung bei maximalem Abluftquerschnitt	
Abluft (nicht bei externer Variante)	
In Betriebsstufe 3: Luftleistung (m³/h)	-
Schalleistung (dB(A) re1pW)/Schalldruck (dB(A) re20µPa)	-/-
In Intensivstufe: Luftleistung (m³/h)	-
Schalleistung (dB(A) re1pW)/Schalldruck (dB(A) re20µPa)	-/-
Umluft	
In Betriebsstufe 3: Luftleistung (m³/h)	470
Schalleistung (dB(A) re1pW)/Schalldruck (dB(A) re20µPa)	67/53
In Intensivstufe: Luftleistung (m³/h)	620
Schalleistung (dB(A) re1pW)/Schalldruck (dB(A) re20µPa)	74/59
Technische Daten	
Gesamthaubenhöhe Abluft und Extern in mm/Umluft in mm	-/500 - 1.500
Breite/Höhe/Tiefe des Haubenkörpers in mm	1000/112/700
Mindestabstand über Kochfeldern in mm	450
Gesamtanschlusswert in kW/Spannung in V/Absicherung in A	0,16/230/10
Montagehinweise	
Abluftanschluss oben/hinten/seitlich	-/-/-
Durchmesser des Abluftstutzens in mm	-
Teleskopierbarer Kamin/Teleskopierbares Wandhalteblech	-/-
Mitgeliefertes Zubehör	
Rückstauklappe/Umlenkweiche für Umluft/Aktivkohlefilter	-/-/●
Nachkaufbares Zubehör	
Umbausatz Umluft/Aktivkohlefilter	-/●
Kamin	-
Steuermodul DSM 401/DSM 409	-/-
Schalldämpfer DASD 150/Mauerkasten DMK 150-1	-/-
Reduzierstutzen 150 auf 125 mm Ø	-
Frontdesign wahlweise	
Graphitgrau GR/Edelstahl ED/Brillantweiss BW	-/●/●
Obsidianschwarz SW/Obsidianschwarz matt SWM	●/-

Mat.-Nr.	EAN-Nr.	Farbe	UVP inkl. MWST, inkl. vRB	vRB inkl. MWST	UVP exkl. MWST, exkl. vRB
10842900	4002516019152	ED	4'820.-	10.81	4'448.83
10755620	4002515937051	BW	4'820.-	10.81	4'448.83
10842880	4002516019145	SW	4'820.-	10.81	4'448.83

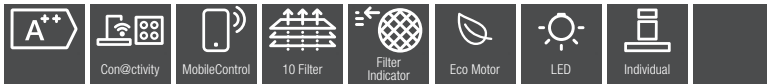


Detaillierte Einbauskizzen unter www.miele.ch/einbauskizzen
 Stand: April 2024
Miele Dunstabzugshauben

Insel-Dunstabzugshaube

DA 6698 D Puristic

Breite
90 cm



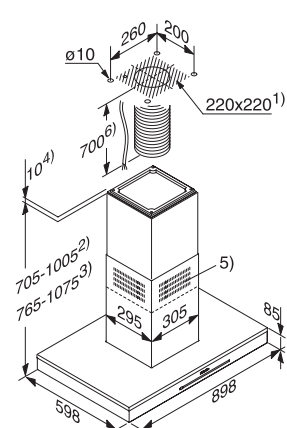
Typ-/Verkaufsbezeichnung	DA 6698 D Puristic
Bauform	
Wand-/Insel-Dunstabzugshaube/Deckengebläse	-/●/-
Design	
Individuelle Anpassungen auf Kundenwunsch möglich	●
Randabsaugung	-
Betriebsarten	
Abluftbetrieb/Umluftbetrieb/Externer Betrieb	●/●*/-
Bedienkomfort	
Tipptasten mit LED/Touchbedienung auf Glas	-/●
Fettfilter-/Aktivkohlefilter-Sättigungsanzeige programmierbar	●/●
CleanCover/Spülmaschinengeeignete Edelstahl-Metallfettfilter	●/3
Akustikpaket/Sicherheitsausschaltung/Nachlaufzeit 5 od. 15 Min.	●/●/●
Dunstabzugshauben mit motorischer Bewegung	-
Hausgeräte-Vernetzung	
Con@ctivity	●
Effizienz und Nachhaltigkeit	
Energieeffizienzklasse/Klasse für Fettabscheidegrad	A++/A
Jährlicher Energieverbrauch in kWh/Jahr	32,1
Beleuchtung	
LED/Ambiente-Beleuchtung	●/-
Anzahl x Watt/Beleuchtungsstärke in Lx/Farbtemperatur in K	4 x 3 W/820/3500
Gebälse	
Wechselstrommotor (AC-Motor)/Gleichstrommotor (DC-Motor)	-/●
Luftleistung bei maximalem Abluftquerschnitt	
Abluft (nicht bei externer Variante)	
In Betriebsstufe 3: Luftleistung (m³/h)	450
Schalleistung (dB(A) re1pW)/Schalldruck (dB(A) re20µPa)	53/38
In Intensivstufe: Luftleistung (m³/h)	730
Schalleistung (dB(A) re1pW)/Schalldruck (dB(A) re20µPa)	65/50
Umluft	
In Betriebsstufe 3: Luftleistung (m³/h)	330
Schalleistung (dB(A) re1pW)/Schalldruck (dB(A) re20µPa)	64/49
In Intensivstufe: Luftleistung (m³/h)	480
Schalleistung (dB(A) re1pW)/Schalldruck (dB(A) re20µPa)	73/58
Technische Daten	
Gesamthaubenhöhe Abluft und Extern in mm/Umluft in mm	705 – 1005/765 – 1075
Breite/Höhe/Tiefe des Haubenkörpers in mm	898/85/598
Mindestabstand über Kochfeldern in mm	450
Gesamtanschlusswert in kW/Spannung in V/Absicherung in A	0,12/230/10
Montagehinweise	
Abluftanschluss oben/hinten/seitlich	●/-/-
Durchmesser des Abluftstutzens in mm	150
Teleskopierbarer Kamin/Teleskopierbares Wandhalteblech	●**/-
Mitgeliefertes Zubehör	
Rückstauklappe/Umlenkweiche für Umluft/Aktivkohlefilter	●/-/-
Nachkaufbares Zubehör	
Umbausatz Umluft/Aktivkohlefilter	●/●
Kamin	-
Steuermodul DSM 401/DSM 409	-/●
Schalldämpfer DASD 150/Mauerkasten DMK 150-1	●/●
Reduzierstutzen 150 auf 125 mm Ø	●
Frontdesign wahlweise	
Graphitgrau GR/Edelstahl ED/Brillantweiss BW	-/●/-
Obsidianschwarz SW/Obsidianschwarz matt SWM	●/-

Mat.-Nr.	EAN-Nr.	Farbe	UVP inkl. MWST, inkl. vRB	vRB inkl. MWST	UVP exkl. MWST, exkl. vRB
10842860	4002515975688	ED	4'430.-	10.81	4'088.06
10750470	4002515936979	SW	4'430.-	10.81	4'088.06



* mit nachkaufbarem Zubehör
** bei Montage

Insel-Dunstabzugshaube
DA 6698 D, Abluft Ø 150 mm

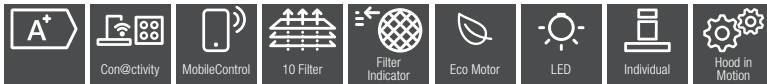


Detaillierte Einbauskiizzen unter www.miele.ch/einbauskiizzen
 Stand: April 2024
Miele Dunstabzugshauben

Insel-Dunstabzugshaube

DA 4248 V D Puristic Varia

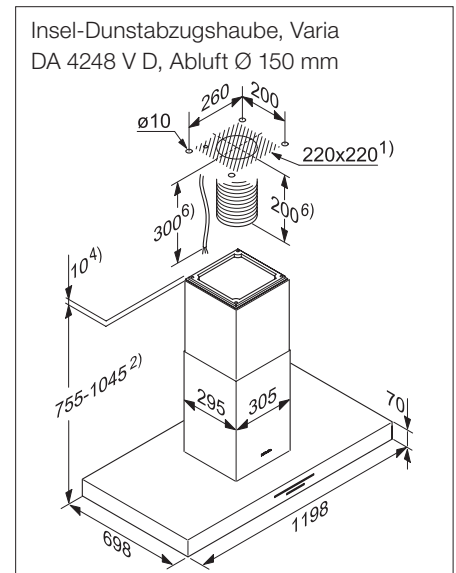
Breite
120 cm



* mit nachkaufbarem Zubehör

Typ-/Verkaufsbezeichnung	DA 4248 V D Puristic Varia
Bauform	
Wand-/Insel-Dunstabzugshaube/Deckengebläse	-/●/-
Design	
Individuelle Anpassungen auf Kundenwunsch möglich	●
Randabsaugung	-
Betriebsarten	
Abluftbetrieb/Umluftbetrieb/Externer Betrieb	●/-/-
Bedienkomfort	
Tipptasten mit LED/Touchbedienung auf Glas	●/-
Fettfilter-/Aktivkohlefilter-Sättigungsanzeige programmierbar	●/-
CleanCover/Spülmaschinegeeignete Edelstahl-Metallfettfilter	●/6
Akustikpaket/Sicherheitsausschaltung/Nachlaufzeit 5 od. 15 Min.	●/●/●
Dunstabzugshauben mit motorischer Bewegung	●
Hausgeräte-Vernetzung	
Con@ctivity	●
Effizienz und Nachhaltigkeit	
Energieeffizienzklasse/Klasse für Fettabscheidegrad	A+/A
Jährlicher Energieverbrauch in kWh/Jahr	30,8
Beleuchtung	
LED/Ambiente-Beleuchtung	●/-
Anzahl x Watt/Beleuchtungsstärke in Lx/Farbtemperatur in K	4 x 3 W/600/3500
Gebälse	
Wechselstrommotor (AC-Motor)/Gleichstrommotor (DC-Motor)	-/●
Luftleistung bei maximalem Abluftquerschnitt	
Abluft (nicht bei externer Variante)	
In Betriebsstufe 3: Luftleistung (m³/h)	420
Schalleistung (dB(A) re1pW)/Schalldruck (dB(A) re20µPa)	58/43
In Intensivstufe: Luftleistung (m³/h)	675
Schalleistung (dB(A) re1pW)/Schalldruck (dB(A) re20µPa)	70/55
Umluft	
In Betriebsstufe 3: Luftleistung (m³/h)	-
Schalleistung (dB(A) re1pW)/Schalldruck (dB(A) re20µPa)	-/-
In Intensivstufe: Luftleistung (m³/h)	-
Schalleistung (dB(A) re1pW)/Schalldruck (dB(A) re20µPa)	-/-
Technische Daten	
Gesamthaubenhöhe Abluft und Extern in mm/Umluft in mm	755 - 1045/-
Breite/Höhe/Tiefe des Haubenkörpers in mm	1198/70/698
Mindestabstand über Kochfeldern in mm	450
Gesamtanschlusswert in kW/Spannung in V/Absicherung in A	0,29/230/10
Montagehinweise	
Abluftanschluss oben/hinten/seitlich	●/-/-
Durchmesser des Abluftstutzens in mm	150
Teleskopierbarer Kamin/Teleskopierbares Wandhalteblech	●/-
Mitgeliefertes Zubehör	
Rückstauklappe/Umlenkweiche für Umluft/Aktivkohlefilter	-/-/-
Nachkaufbares Zubehör	
Umbausatz Umluft/Aktivkohlefilter	-/-
Kamin	-
Steuermodul DSM 401/DSM 409	-/●
Schalldämpfer DASD 150/Mauerkasten DMK 150-1	●/●
Reduzierstutzen 150 auf 125 mm Ø	●
Frontdesign wahlweise	
Graphitgrau GR/Edelstahl ED/Brillantweiss BW	-/●/-
Obsidianschwarz SW/Obsidianschwarz matt SWM	-/-

Mat.-Nr.	EAN-Nr.	Farbe	UVP inkl. MWST, inkl. vRB	vRB inkl. MWST	UVP exkl. MWST, exkl. vRB
10767370	4002515945506	ED	5'310.-	10.81	4'902.12

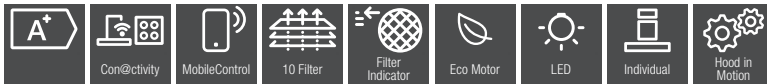


Detaillierte Einbauskiizzen unter www.miele.ch/einbauskiizzen
 Stand: April 2024
Miele Dunstabzugshauben

Insel-Dunstabzugshaube

DA 4208 V D Puristic Varia

Breite
90 cm

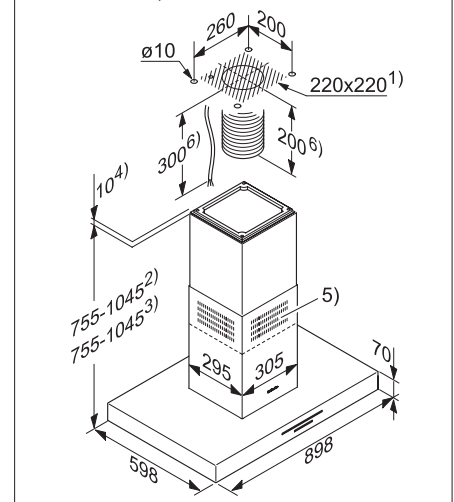


* mit nachkaufbarem Zubehör

Typ-/Verkaufsbezeichnung	DA 4208 V D Puristic Varia
Baumform	
Wand-/Insel-Dunstabzugshaube/Deckengebläse	-/●/-
Design	
Individuelle Anpassungen auf Kundenwunsch möglich	●
Randabsaugung	-
Betriebsarten	
Abluftbetrieb/Umluftbetrieb/Externer Betrieb	●/●*/-
Bedienkomfort	
Tipptasten mit LED/Touchbedienung auf Glas	●/-
Fettfilter-/Aktivkohlefilter-Sättigungsanzeige programmierbar	●/●
CleanCover/Spülmaschinegeeignete Edelstahl-Metallfettfilter	●/3
Akustikpaket/Sicherheitsausschaltung/Nachlaufzeit 5 od. 15 Min.	●/●/●
Dunstabzugshauben mit motorischer Bewegung	●
Hausgeräte-Vernetzung	
Con@ctivity	●
Effizienz und Nachhaltigkeit	
Energieeffizienzklasse/Klasse für Fettabscheidegrad	A+/A
Jährlicher Energieverbrauch in kWh/Jahr	30,8
Beleuchtung	
LED/Ambiente-Beleuchtung	●/-
Anzahl x Watt/Beleuchtungsstärke in Lx/Farbtemperatur in K	4 x 3 W/820/3500
Gebälse	
Wechselstrommotor (AC-Motor)/Gleichstrommotor (DC-Motor)	-/●
Luftleistung bei maximalem Abluftquerschnitt	
Abluft (nicht bei externer Variante)	
In Betriebsstufe 3: Luftleistung (m³/h)	420
Schalleistung (dB(A) re1pW)/Schalldruck (dB(A) re20µPa)	58/43
In Intensivstufe: Luftleistung (m³/h)	675
Schalleistung (dB(A) re1pW)/Schalldruck (dB(A) re20µPa)	70/55
Umluft	
In Betriebsstufe 3: Luftleistung (m³/h)	290
Schalleistung (dB(A) re1pW)/Schalldruck (dB(A) re20µPa)	64/49
In Intensivstufe: Luftleistung (m³/h)	400
Schalleistung (dB(A) re1pW)/Schalldruck (dB(A) re20µPa)	73/58
Technische Daten	
Gesamthaubenhöhe Abluft und Extern in mm/Umluft in mm	755 – 1045/755 – 1045
Breite/Höhe/Tiefe des Haubenkörpers in mm	898/70/598
Mindestabstand über Kochfeldern in mm	450
Gesamtanschlusswert in kW/Spannung in V/Absicherung in A	0,29/230/10
Montagehinweise	
Abluftanschluss oben/hinten/seitlich	●/-/-
Durchmesser des Abluftstutzens in mm	150
Teleskopierbarer Kamin/Teleskopierbares Wandhalteblech	●/-
Mitgeliefertes Zubehör	
Rückstauklappe/Umlenkweiche für Umluft/Aktivkohlefilter	●/-/-
Nachkaufbares Zubehör	
Umbausatz Umluft/Aktivkohlefilter	●/●
Kamin	-
Steuermodul DSM 401/DSM 409	-/●
Schalldämpfer DASD 150/Mauerkasten DMK 150-1	●/●
Reduzierstutzen 150 auf 125 mm Ø	●
Frontdesign wahlweise	
Graphitgrau GR/Edelstahl ED/Brillantweiss BW	-/●/-
Obsidianschwarz SW/Obsidianschwarz matt SWM	-/-

Mat.-Nr.	EAN-Nr.	Farbe	UVP inkl. MWST, inkl. vRB	vRB inkl. MWST	UVP exkl. MWST, exkl. vRB
10842820	4002515975664	ED	4'915.-	10.81	4'536.72

Insel-Dunstabzugshaube, Varia
DA 4208 V D, Abluft Ø 150 mm

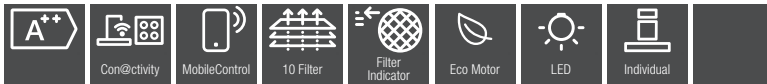


Detaillierte Einbauskizzen unter www.miele.ch/einbauskizzen
 Stand: April 2024
Miele Dunstabzugshauben

Insel-Dunstabzugshaube

DA 4208 D Puristic Plus

Breite
90 cm

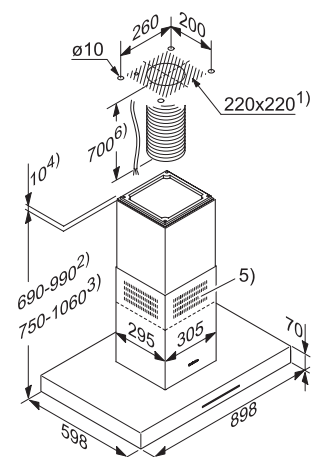


* mit nachkaufbarem Zubehör
** bei Montage

Typ-/Verkaufsbezeichnung	DA 4208 D Puristic Plus
Baumform	
Wand-/Insel-Dunstabzugshaube/Deckengebläse	-/●/-
Design	
Individuelle Anpassungen auf Kundenwunsch möglich	●
Randabsaugung	-
Betriebsarten	
Abluftbetrieb/Umluftbetrieb/Externer Betrieb	●/●*/-
Bedienkomfort	
Tipptasten mit LED/Touchbedienung auf Glas	●/-
Fettfilter-/Aktivkohlefilter-Sättigungsanzeige programmierbar	●/●
CleanCover/Spülmaschinengeeignete Edelstahl-Metallfettfilter	●/3
Akustikpaket/Sicherheitsausschaltung/Nachlaufzeit 5 od. 15 Min.	●/●/●
Dunstabzugshauben mit motorischer Bewegung	-
Hausgeräte-Vernetzung	
Con@ctivity	●
Effizienz und Nachhaltigkeit	
Energieeffizienzklasse/Klasse für Fettabscheidegrad	A++/A
Jährlicher Energieverbrauch in kWh/Jahr	29,9
Beleuchtung	
LED/Ambiente-Beleuchtung	●/-
Anzahl x Watt/Beleuchtungsstärke in Lx/Farbtemperatur in K	4 x 3 W/820/3500
Gebläse	
Wechselstrommotor (AC-Motor)/Gleichstrommotor (DC-Motor)	-/●
Luftleistung bei maximalem Abluftquerschnitt	
Abluft (nicht bei externer Variante)	
In Betriebsstufe 3: Luftleistung (m³/h)	450
Schalleistung (dB(A) re1pW)/Schalldruck (dB(A) re20µPa)	54/39
In Intensivstufe: Luftleistung (m³/h)	720
Schalleistung (dB(A) re1pW)/Schalldruck (dB(A) re20µPa)	65/50
Umluft	
In Betriebsstufe 3: Luftleistung (m³/h)	320
Schalleistung (dB(A) re1pW)/Schalldruck (dB(A) re20µPa)	64/49
In Intensivstufe: Luftleistung (m³/h)	480
Schalleistung (dB(A) re1pW)/Schalldruck (dB(A) re20µPa)	73/57
Technische Daten	
Gesamthaubenhöhe Abluft und Extern in mm/Umluft in mm	690 – 990/750 – 1060
Breite/Höhe/Tiefe des Haubenkörpers in mm	898/70/598
Mindestabstand über Kochfeldern in mm	450
Gesamtanschlusswert in kW/Spannung in V/Absicherung in A	0,12/230/10
Montagehinweise	
Abluftanschluss oben/hinten/seitlich	●/-/-
Durchmesser des Abluftstutzens in mm	150
Teleskopierbarer Kamin/Teleskopierbares Wandhalteblech	●**/-
Mitgeliefertes Zubehör	
Rückstauklappe/Umlenkweiche für Umluft/Aktivkohlefilter	●/-/-
Nachkaufbares Zubehör	
Umbausatz Umluft/Aktivkohlefilter	●/●
Kamin	-
Steuermodul DSM 401/DSM 209	-/●
Schalldämpfer DASD 150/Mauerkasten DMK 150-1	●/●
Reduzierstutzen 150 auf 125 mm Ø	●
Frontdesign wahlweise	
Graphitgrau GR/Edelstahl ED/Brillantweiss BW	-/●/-
Obsidianschwarz SW/Obsidianschwarz matt SWM	-/-

Mat.-Nr.	EAN-Nr.	Farbe	UVP inkl. MWST, inkl. vRB	vRB inkl. MWST	UVP exkl. MWST, exkl. vRB
10842800	4002516019657	ED	3'460.-	10.81	3'190.74

Insel-Dunstabzugshaube
DA 4208 D, PUR 98 D, Abluft Ø 150 mm



Detaillierte Einbauskiizzen unter www.miele.ch/einbauskiizzen
 Stand: April 2024
Miele Dunstabzugshauben

Insel-Dunstabzugshaube

PUR 98 D

Breite
90 cm

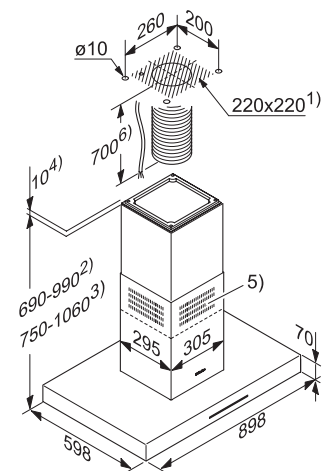


* mit nachkaufbarem Zubehör
** bei Montage

Typ-/Verkaufsbezeichnung	PUR 98 D
Bauform	
Wand-/Insel-Dunstabzugshaube/Deckengebläse	-/●/-
Design	
Individuelle Anpassungen auf Kundenwunsch möglich	●
Randabsaugung	-
Betriebsarten	
Abluftbetrieb/Umluftbetrieb/Externer Betrieb	●/●*/-
Bedienkomfort	
Tipptasten mit LED/Touchbedienung auf Glas	●/-
Fettfilter-/Aktivkohlefilter-Sättigungsanzeige programmierbar	-/-
CleanCover/Spülmaschinengeeignete Edelstahl-Metallfettfilter	●/3
Akustikpaket/Sicherheitsausschaltung/Nachlaufzeit 5 od. 15 Min.	-/●/-
Dunstabzugshauben mit motorischer Bewegung	-
Hausgeräte-Vernetzung	
Con@ctivity	-
Effizienz und Nachhaltigkeit	
Energieeffizienzklasse/Klasse für Fettabscheidegrad	A/A
Jährlicher Energieverbrauch in kWh/Jahr	51,8
Beleuchtung	
LED/Ambiente-Beleuchtung	●/-
Anzahl x Watt/Beleuchtungsstärke in Lx/Farbtemperatur in K	4 x 3 W/500/3000
Gebälse	
Wechselstrommotor (AC-Motor)/Gleichstrommotor (DC-Motor)	●/-
Luftleistung bei maximalem Abluftquerschnitt	
Abluft (nicht bei externer Variante)	
In Betriebsstufe 3: Luftleistung (m³/h)	400
Schalleistung (dB(A) re1pW)/Schalldruck (dB(A) re20µPa)	57/39
In Intensivstufe: Luftleistung (m³/h)	650
Schalleistung (dB(A) re1pW)/Schalldruck (dB(A) re20µPa)	69/51
Umluft	
In Betriebsstufe 3: Luftleistung (m³/h)	330
Schalleistung (dB(A) re1pW)/Schalldruck (dB(A) re20µPa)	66/49
In Intensivstufe: Luftleistung (m³/h)	460
Schalleistung (dB(A) re1pW)/Schalldruck (dB(A) re20µPa)	73/56
Technische Daten	
Gesamthaubenhöhe Abluft und Extern in mm/Umluft in mm	690 – 990/750 – 1060
Breite/Höhe/Tiefe des Haubenkörpers in mm	898/70/598
Mindestabstand über Kochfeldern in mm	450
Gesamtanschlusswert in kW/Spannung in V/Absicherung in A	0,232/230/10
Montagehinweise	
Abluftanschluss oben/hinten/seitlich	●/-/-
Durchmesser des Abluftstutzens in mm	150
Teleskopierbarer Kamin/Teleskopierbares Wandhalteblech	●**/-
Mitgeliefertes Zubehör	
Rückstauklappe/Umlenkweiche für Umluft/Aktivkohlefilter	●/-/-
Nachkaufbares Zubehör	
Umbausatz Umluft/Aktivkohlefilter	●/●
Kamin	-
Steuermodul DSM 401/DSM 409	●/-
Schalldämpfer DASD 150/Mauerkasten DMK 150-1	●/●
Reduzierstutzen 150 auf 125 mm Ø	●
Frontdesign wahlweise	
Graphitgrau GR/Edelstahl ED/Brillantweiss BW	-/●/-
Obsidianschwarz SW/Obsidianschwarz matt SWM	-/-

Mat.-Nr.	EAN-Nr.	Farbe	UVP inkl. MWST, inkl. vRB	vRB inkl. MWST	UVP exkl. MWST, exkl. vRB
10390180	4002515729755	ED	2'710.-	10.81	2'496.94

Insel-Dunstabzugshaube
DA 4208 D, PUR 98 D, Abluft Ø 150 mm

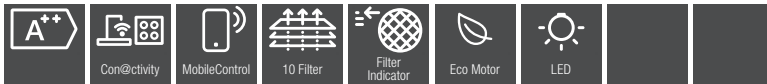


Detaillierte Einbauskitzen unter www.miele.ch/einbauskitzen
 Stand: April 2024
Miele Dunstabzugshauben

Wand-Dunstabzugshaube

DAH 4980

Breite
90 cm

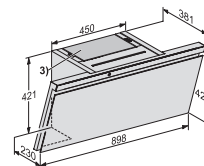
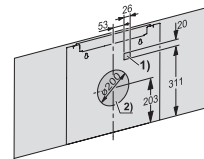


* mit nachkaufbarem Zubehör

Typ-/Verkaufsbezeichnung	DAH 4980
Bauform	
Wand-/Insel-Dunstabzugshaube/Deckengebläse	●/–/–
Design	
Individuelle Anpassungen auf Kundenwunsch möglich	–
Randabsaugung	●
Betriebsarten	
Abluftbetrieb/Umluftbetrieb/Externer Betrieb	●/●*/–
Bedienkomfort	
Tipptasten mit LED/Touchbedienung auf Glas	SmartControl White
Fettfilter-/Aktivkohlefilter-Sättigungsanzeige programmierbar	●/●
CleanCover/Spülmaschinengeeignete Edelstahl-Metallfettfilter	●/2
Akustikpaket/Sicherheitsausschaltung/Nachlaufzeit 5 od. 15 Min.	–/●/●
Dunstabzugshauben mit motorischer Bewegung	–
Hausgeräte-Vernetzung	
Con@ctivity	●
Effizienz und Nachhaltigkeit	
Energieeffizienzklasse/Klasse für Fettabscheidegrad	A++/D
Jährlicher Energieverbrauch in kWh/Jahr	28,2
Beleuchtung	
LED/DynamicWhite	●/●
Anzahl x Watt/Beleuchtungsstärke in lx/Farbtemperatur in K	1 x 3,2 W/260/2700-6500
Gebälse	
Wechselstrommotor (AC-Motor)/Gleichstrommotor (DC-Motor)	–/●
Luftleistung bei maximalem Abluftquerschnitt	
Abluft (nicht bei externer Variante)	
In Betriebsstufe 3: Luftleistung (m³/h)	415
Schalleistung (dB(A) re1pW)/Schalldruck (dB(A) re20µPa)	50/36
In Intensivstufe: Luftleistung (m³/h)	660
Schalleistung (dB(A) re1pW)/Schalldruck (dB(A) re20µPa)	61/47
Umluft	
In Betriebsstufe 3: Luftleistung (m³/h)	430
Schalleistung (dB(A) re1pW)/Schalldruck (dB(A) re20µPa)	64/50
In Intensivstufe: Luftleistung (m³/h)	625
Schalleistung (dB(A) re1pW)/Schalldruck (dB(A) re20µPa)	73/59
Technische Daten	
Gesamthaubenhöhe Abluft und Extern in mm/Umluft in mm	420/420
Breite/Höhe/Tiefe des Haubenkörpers in mm	898/420/381
Mindestabstand über Kochfeldern in mm	450
Gesamtanschlusswert in kW/Spannung in V/Absicherung in A	0,223/230/10
Montagehinweise	
Abluftanschluss oben/hinten/seitlich	●/●/–
Durchmesser des Abluftstutzens in mm	150
Teleskopierbarer Kamin/Teleskopierbares Wandhalteblech	–/–
Mitgeliefertes Zubehör	
Rückstauklappe/Umlenkweiche für Umluft/Aktivkohlefilter	●/–/–
Nachkaufbares Zubehör	
Umbausatz Umluft/Aktivkohlefilter	–/●
Kamin	DADC 1000
Steuermodul DSM 401/DSM 409	–/●
Schalldämpfer DASD 150/Mauerkasten DMK 150-1	●/●
Reduzierstutzen 150 auf 125 mm Ø	●
Frontdesign wahlweise	
Graphitgrau GR/Edelstahl ED/Brillantweiss BW	–/–/–
Obsidianschwarz SW/Obsidianschwarz matt SWM	–/●

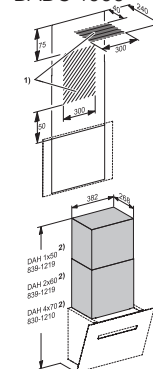
Mat.-Nr.	EAN-Nr.	Farbe	UVP inkl. MWST, inkl. vRB	vRB inkl. MWST	UVP exkl. MWST, exkl. vRB
12534230	4002516802822	SWM	2'300.–	6.01	2'122.10

Wand-Dunstabzugshaube
DAH 4980



- 1) Durchbruch, wenn der Netzanschluss nicht mit Netzstecker, sondern mit Festanschluss erfolgt
- 2) Durchbruch bei Abluftführung nach hinten
- 3) Luftaustritt bei Umluft. Der Abstand zur Decke oder zu den oberhalb des Gerätes angebrachten Möbeln sollte mindestens 300 mm betragen.

Sonderzubehör zu DAH 4980, DAH 4970,
DAH 2960, DAH 1950 und DAH 1650
DADC 1000

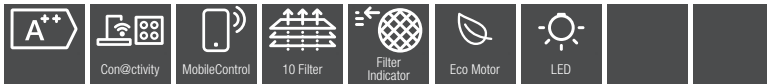


- 1) Installationsbereich für Abluftführung nach oben in Verbindung mit optionalem DADC 1000
- 2) Gerätehöhe in Verbindung mit optionalem DADC 1000

Wand-Dunstabzugshaube

DAH 4970

Breite
90 cm

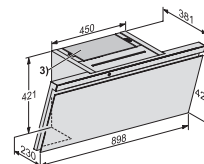
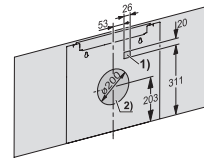


* mit nachkaufbarem Zubehör

Typ-/Verkaufsbezeichnung	DAH 4970
Bauform	
Wand-/Insel-Dunstabzugshaube/Deckengebläse	●/–/–
Design	
Individuelle Anpassungen auf Kundenwunsch möglich	–
Randabsaugung	●
Betriebsarten	
Abluftbetrieb/Umluftbetrieb/Externer Betrieb	●/●*/–
Bedienkomfort	
Tipptasten mit LED/Touchbedienung auf Glas	SmartControl
Fettfilter-/Aktivkohlefilter-Sättigungsanzeige programmierbar	●/●
CleanCover/Spülmaschinengeeignete Edelstahl-Metallfettfilter	●/2
Akustikpaket/Sicherheitsausschaltung/Nachlaufzeit 5 od. 15 Min.	–/●/●
Dunstabzugshauben mit motorischer Bewegung	–
Hausgeräte-Vernetzung	
Con@ctivity	●
Effizienz und Nachhaltigkeit	
Energieeffizienzklasse/Klasse für Fettabscheidegrad	A++/D
Jährlicher Energieverbrauch in kWh/Jahr	28,2
Beleuchtung	
LED/DynamicWhite	●/●
Anzahl x Watt/Beleuchtungsstärke in lx/Farbtemperatur in K	1 x 3,2 W/260/2700-6500
Gebälse	
Wechselstrommotor (AC-Motor)/Gleichstrommotor (DC-Motor)	–/●
Luftleistung bei maximalem Abluftquerschnitt	
Abluft (nicht bei externer Variante)	
In Betriebsstufe 3: Luftleistung (m³/h)	415
Schalleistung (dB(A) re1pW)/Schalldruck (dB(A) re20µPa)	50/36
In Intensivstufe: Luftleistung (m³/h)	660
Schalleistung (dB(A) re1pW)/Schalldruck (dB(A) re20µPa)	61/47
Umluft	
In Betriebsstufe 3: Luftleistung (m³/h)	430
Schalleistung (dB(A) re1pW)/Schalldruck (dB(A) re20µPa)	64/50
In Intensivstufe: Luftleistung (m³/h)	625
Schalleistung (dB(A) re1pW)/Schalldruck (dB(A) re20µPa)	73/59
Technische Daten	
Gesamthaubenhöhe Abluft und Extern in mm/Umluft in mm	420/420
Breite/Höhe/Tiefe des Haubenkörpers in mm	898/420/381
Mindestabstand über Kochfeldern in mm	450
Gesamtanschlusswert in kW/Spannung in V/Absicherung in A	0,223/230/10
Montagehinweise	
Abluftanschluss oben/hinten/seitlich	●/●/–
Durchmesser des Abluftstutzens in mm	150
Teleskopierbarer Kamin/Teleskopierbares Wandhalteblech	–/–
Mitgeliefertes Zubehör	
Rückstauklappe/Umlenkweiche für Umluft/Aktivkohlefilter	●/–/–
Nachkaufbares Zubehör	
Umbausatz Umluft/Aktivkohlefilter	–/●
Kamin	DADC 1000
Steuermodul DSM 401/DSM 409	–/●
Schalldämpfer DASD 150/Mauerkasten DMK 150-1	●/●
Reduzierstutzen 150 auf 125 mm Ø	●
Frontdesign wahlweise	
Graphitgrau GR/Edelstahl ED/Brillantweiss BW	●/–/–
Obsidianschwarz SW/Obsidianschwarz matt SWM	●/–

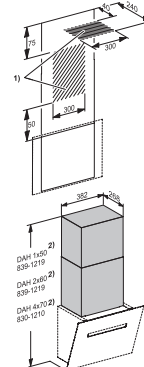
Mat.-Nr.	EAN-Nr.	Farbe	UVP inkl. MWST, inkl. vRB	vRB inkl. MWST	UVP exkl. MWST, exkl. vRB
12534220	4002516802815	GR	2'300.–	6.01	2'122.10
12534210	4002516802501	SW	2'300.–	6.01	2'122.10

Wand-Dunstabzugshaube
DAH 4970



- 1) Durchbruch, wenn der Netzanschluss nicht mit Netzstecker, sondern mit Festanschluss erfolgt
- 2) Durchbruch bei Abluftführung nach hinten
- 3) Luftaustritt bei Umluft. Der Abstand zur Decke oder zu den oberhalb des Gerätes angebrachten Möbeln sollte mindestens 300 mm betragen.

Sonderzubehör zu DAH 4980, DAH 4970,
DAH 2960, DAH 1950 und DAH 1650
DADC 1000



- 1) Installationsbereich für Abluftführung nach oben in Verbindung mit optionalem DADC 1000
- 2) Gerätehöhe in Verbindung mit optionalem DADC 1000

Detaillierte Einbauskizzen unter www.miele.ch/einbauskizzen
 Stand: April 2024
Miele Dunstabzugshauben

Wand-Dunstabzugshaube

DAH 2960

Breite
90 cm

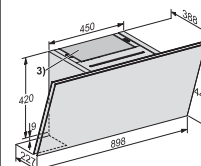
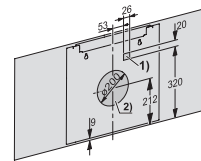


* mit nachkaufbarem Zubehör

Typ-/Verkaufsbezeichnung	DAH 2960
Bauform	
Wand-/Insel-Dunstabzugshaube/Deckengebläse	●/–/–
Design	
Individuelle Anpassungen auf Kundenwunsch möglich	–
Randabsaugung	●
Betriebsarten	
Abluftbetrieb/Umluftbetrieb/Externer Betrieb	●/●*/●*
Bedienkomfort	
Tipptasten mit LED/Touchbedienung auf Glas	ComfortControl
Fettfilter-/Aktivkohlefilter-Sättigungsanzeige programmierbar	–/–
CleanCover/Spülmaschinengeeignete Edelstahl-Metalfettfilter	●/2
Akustikpaket/Sicherheitsausschaltung/Nachlaufzeit 5 od. 15 Min.	–/●/–
Dunstabzugshauben mit motorischer Bewegung	–
Hausgeräte-Vernetzung	
Con@ctivity	●
Effizienz und Nachhaltigkeit	
Energieeffizienzklasse/Klasse für Fettabscheidegrad	B/D
Jährlicher Energieverbrauch in kWh/Jahr	72,3
Beleuchtung	
LED/DynamicWhite	●/–
Anzahl x Watt/Beleuchtungsstärke in Lx/Farbtemperatur in K	1 x 3,2 W/300/3500
Gebälse	
Wechselstrommotor (AC-Motor)/Gleichstrommotor (DC-Motor)	●/–
Luftleistung bei maximalem Abluftquerschnitt	
Abluft (nicht bei externer Variante)	
In Betriebsstufe 3: Luftleistung (m³/h)	415
Schalleistung (dB(A) re1pW)/Schalldruck (dB(A) re20µPa)	53/39
In Intensivstufe: Luftleistung (m³/h)	675
Schalleistung (dB(A) re1pW)/Schalldruck (dB(A) re20µPa)	65/51
Umluft	
In Betriebsstufe 3: Luftleistung (m³/h)	380
Schalleistung (dB(A) re1pW)/Schalldruck (dB(A) re20µPa)	60/46
In Intensivstufe: Luftleistung (m³/h)	575
Schalleistung (dB(A) re1pW)/Schalldruck (dB(A) re20µPa)	71/57
Technische Daten	
Gesamthaubenhöhe Abluft und Extern in mm/Umluft in mm	443/443
Breite/Höhe/Tiefe des Haubenkörpers in mm	898/443/388
Mindestabstand über Kochfeldern in mm	450
Gesamtanschlusswert in kW/Spannung in V/Absicherung in A	0,203/230/10
Montagehinweise	
Abluftanschluss oben/hinten/seitlich	●/●/–
Durchmesser des Abluftstutzens in mm	150
Teleskopierbarer Kamin/Teleskopierbares Wandhalteblech	–/–
Mitgeliefertes Zubehör	
Rückstauklappe/Umlenkweiche für Umluft/Aktivkohlefilter	●/–/–
Nachkaufbares Zubehör	
Umbausatz Umluft/Aktivkohlefilter	–/●
Kamin	DADC 1000
Steuermodul DSM 401/DSM 409	●/–
Schalldämpfer DASD 150/Mauerkasten DMK 150-1	●/●
Reduzierstutzen 150 auf 125 mm Ø	●
Frontdesign wahlweise	
Graphitgrau GR/Edelstahl ED/Brillantweiss BW	–/–/–
Obsidianschwarz SW/Obsidianschwarz matt SWM	●/–

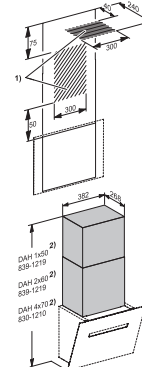
Mat.-Nr.	EAN-Nr.	Farbe	UVP inkl. MWST, inkl. vRB	vRB inkl. MWST	UVP exkl. MWST, exkl. vRB
12534200	4002516802495	SW	1'870.–	6.01	1'724.32

Wand-Dunstabzugshaube
DAH 2960



- 1) Durchbruch, wenn der Netzanschluss nicht mit Netzstecker, sondern mit Festanschluss erfolgt
- 2) Durchbruch bei Abluftführung nach hinten
- 3) Luftaustritt bei Umluft. Der Abstand zur Decke oder zu den oberhalb des Gerätes angebrachten Möbeln sollte mindestens 300 mm betragen.

Sonderzubehör zu DAH 4980, DAH 4970,
DAH 2960, DAH 1950 und DAH 1650
DADC 1000



- 1) Installationsbereich für Abluftführung nach oben in Verbindung mit optionalem DADC 1000
- 2) Gerätehöhe in Verbindung mit optionalem DADC 1000

Wand-Dunstabzugshaube

DAH 2960 SW EXTA in Kombination mit externem Gebläse*

Breite
90 cm



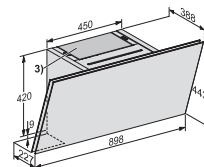
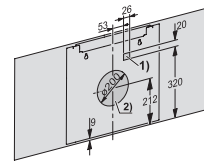
* mit nachkaufbarem Zubehör



Typ-/Verkaufsbezeichnung	DAH 2960 EXTA
Bauform	
Wand-/Insel-Dunstabzugshaube/Deckengebläse	●/–/–
Design	
Individuelle Anpassungen auf Kundenwunsch möglich	–
Randabsaugung	●
Betriebsarten	
Abluftbetrieb/Umluftbetrieb/Externer Betrieb	–/–/●*
Bedienkomfort	
Tipptasten mit LED/Touchbedienung auf Glas	ComfortControl
Fettfilter-/Aktivkohlefilter-Sättigungsanzeige programmierbar	–/–
CleanCover/Spülmaschinengeeignete Edelstahl-Metallfettfilter	●/2
Akustikpaket/Sicherheitsausschaltung/Nachlaufzeit 5 od. 15 Min.	–/●/–
Dunstabzugshauben mit motorischer Bewegung	–
Hausgeräte-Vernetzung	
Con@ctivity	●
Effizienz und Nachhaltigkeit	
Energieeffizienzklasse/Klasse für Fettabscheidegrad	C/D
Jährlicher Energieverbrauch in kWh/Jahr	104,3
Beleuchtung	
LED/DynamicWhite	●/–
Anzahl x Watt/Beleuchtungsstärke in Lx/Farbtemperatur in K	1 x 3,2 W/300/3500
Gebläse	
Wechselstrommotor (AC-Motor)/Gleichstrommotor (DC-Motor)	●/–
Luftleistung bei maximalem Abluftquerschnitt	
Abluft (nicht bei externer Variante)	
In Betriebsstufe 3: Luftleistung (m³/h)	–
Schalleistung (dB(A) re1pW)/Schalldruck (dB(A) re20µPa)	–/–
In Intensivstufe: Luftleistung (m³/h)	–
Schalleistung (dB(A) re1pW)/Schalldruck (dB(A) re20µPa)	–/–
Umluft	
In Betriebsstufe 3: Luftleistung (m³/h)	–
Schalleistung (dB(A) re1pW)/Schalldruck (dB(A) re20µPa)	–/–
In Intensivstufe: Luftleistung (m³/h)	–
Schalleistung (dB(A) re1pW)/Schalldruck (dB(A) re20µPa)	–/–
Technische Daten	
Gesamthaubenhöhe Abluft und Extern in mm/Umluft in mm	443/–
Breite/Höhe/Tiefe des Haubenkörpers in mm	898/443/388
Mindestabstand über Kochfeldern in mm	450
Gesamtanschlusswert in kW/Spannung in V/Absicherung in A	0,203/230/10
Montagehinweise	
Abluftanschluss oben/hinten/seitlich	●/●/–
Durchmesser des Abluftstutzens in mm	150
Teleskopierbarer Kamin/Teleskopierbares Wandhalteblech	–/–
Mitgeliefertes Zubehör	
Rückstauklappe/Umlenkweiche für Umluft/Aktivkohlefilter	●/–/–
Nachkaufbares Zubehör	
Umbausatz Umluft/Aktivkohlefilter	–/●
Kamin	DADC 1000
Steuermodul DSM 401/DSM 409	●/–
Schalldämpfer DASD 150/Mauerkasten DMK 150-1	●/●
Reduzierstutzen 150 auf 125 mm Ø	●
Frontdesign wahlweise	
Graphitgrau GR/Edelstahl ED/Brillantweiss BW	–/–/–
Obsidianschwarz SW/Obsidianschwarz matt SWM	●/–

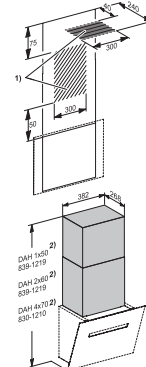
Mat.-Nr.	EAN-Nr.	Farbe	UVP inkl. MWST, inkl. vRB	vRB inkl. MWST	UVP exkl. MWST, exkl. vRB
12533990	4002516802341	SW	1'770.–	6.01	1'631.81

Wand-Dunstabzugshaube
DAH 2960 EXTA



- 1) Durchbruch, wenn der Netzanschluss nicht mit Netzstecker, sondern mit Festanschluss erfolgt
- 2) Durchbruch bei Abluftführung nach hinten
- 3) Luftaustritt bei Umluft. Der Abstand zur Decke oder zu den oberhalb des Gerätes angebrachten Möbeln sollte mindestens 300 mm betragen.

Sonderzubehör zu DAH 4980, DAH 4970,
DAH 2960, DAH 1950 und DAH 1650
DADC 1000



- 1) Installationsbereich für Abluftführung nach oben in Verbindung mit optionalem DADC 1000
- 2) Gerätehöhe in Verbindung mit optionalem DADC 1000

Wand-Dunstabzugshaube

DAH 1950

Breite
90 cm

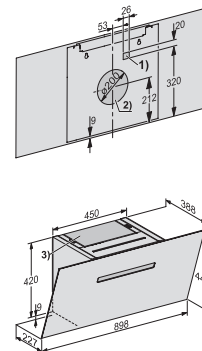


* mit nachkaufbarem Zubehör

Typ-/Verkaufsbezeichnung	DAH 1950
Bauform	
Wand-/Insel-Dunstabzugshaube/Deckengebläse	●/–/–
Design	
Individuelle Anpassungen auf Kundenwunsch möglich	–
Randabsaugung	–
Betriebsarten	
Abluftbetrieb/Umluftbetrieb/Externer Betrieb	●/●*/–
Bedienkomfort	
Tipptasten mit LED/Touchbedienung auf Glas	ComfortControl
Fettfilter-/Aktivkohlefilter-Sättigungsanzeige programmierbar	–/–
CleanCover/Spülmaschinengeeignete Edelstahl-Metallfettfilter	●/2
Akustikpaket/Sicherheitsausschaltung/Nachlaufzeit 5 od. 15 Min.	–/●/–
Dunstabzugshauben mit motorischer Bewegung	–
Hausgeräte-Vernetzung	
Con@ctivity	–
Effizienz und Nachhaltigkeit	
Energieeffizienzklasse/Klasse für Fettabscheidegrad	B/C
Jährlicher Energieverbrauch in kWh/Jahr	56,8
Beleuchtung	
LED/DynamicWhite	●/–
Anzahl x Watt/Beleuchtungsstärke in Lx/Farbtemperatur in K	1 x 3,2 W/300/3500
Gebälse	
Wechselstrommotor (AC-Motor)/Gleichstrommotor (DC-Motor)	●/–
Luftleistung bei maximalem Abluftquerschnitt	
Abluft (nicht bei externer Variante)	
In Betriebsstufe 3: Luftleistung (m³/h)	385
Schalleistung (dB(A) re1pW)/Schalldruck (dB(A) re20µPa)	60/46
In Intensivstufe: Luftleistung (m³/h)	630
Schalleistung (dB(A) re1pW)/Schalldruck (dB(A) re20µPa)	68/54
Umluft	
In Betriebsstufe 3: Luftleistung (m³/h)	385
Schalleistung (dB(A) re1pW)/Schalldruck (dB(A) re20µPa)	60/46
In Intensivstufe: Luftleistung (m³/h)	630
Schalleistung (dB(A) re1pW)/Schalldruck (dB(A) re20µPa)	68/54
Technische Daten	
Gesamthaubenhöhe Abluft und Extern in mm/Umluft in mm	443/443
Breite/Höhe/Tiefe des Haubenkörpers in mm	898/443/388
Mindestabstand über Kochfeldern in mm	450
Gesamtanschlusswert in kW/Spannung in V/Absicherung in A	0,248/230/10
Montagehinweise	
Abluftanschluss oben/hinten/seitlich	●/●/–
Durchmesser des Abluftstutzens in mm	150
Teleskopierbarer Kamin/Teleskopierbares Wandhalteblech	–/–
Mitgeliefertes Zubehör	
Rückstauklappe/Umlenkweiche für Umluft/Aktivkohlefilter	●/–/–
Duftlacon SummerGarden	–
Nachkaufbares Zubehör	
Umbausatz Umluft/Aktivkohlefilter	–/●
Kamin	DADC 1000
Steuermodul DSM 401/DSM 409	●/–
Schalldämpfer DASD 150/Mauerkasten DMK 150-1	●/●
Reduzierstutzen 150 auf 125 mm Ø	●
Frontdesign wahlweise	
Graphitgrau GR/Edelstahl ED/Brillantweiss BW	–/–/–
Obsidianschwarz SW/Obsidianschwarz matt SWM	●/–

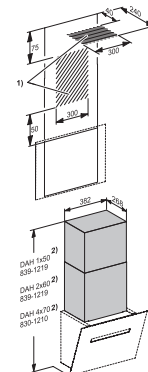
Mat.-Nr.	EAN-Nr.	Farbe	UVP inkl. MWST, inkl. vRB	vRB inkl. MWST	UVP exkl. MWST, exkl. vRB
12534190	4002516802488	SW	1'570.-	2.50	1'450.05

Wand-Dunstabzugshaube
DAH 1950



- 1) Durchbruch, wenn der Netzanschluss nicht mit Netzstecker, sondern mit Festanschluss erfolgt
- 2) Durchbruch bei Abluftführung nach hinten
- 3) Luftaustritt bei Umluft. Der Abstand zur Decke oder zu den oberhalb des Gerätes angebrachten Möbeln sollte mindestens 300 mm betragen.

Sonderzubehör zu DAH 4980, DAH 4970,
DAH 2960, DAH 1950 und DAH 1650
DADC 1000



- 1) Installationsbereich für Abluftführung nach oben in Verbindung mit optionalem DADC 1000
- 2) Gerätehöhe in Verbindung mit optionalem DADC 1000

Wand-Dunstabzugshaube

DAH 1650

Breite
60 cm

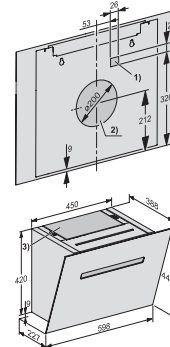


* mit nachkaufbarem Zubehör

Typ-/Verkaufsbezeichnung	DAH 1650
Bauform	
Wand-/Insel-Dunstabzugshaube/Deckengebläse	●/–/–
Design	
Individuelle Anpassungen auf Kundenwunsch möglich	–
Randabsaugung	–
Betriebsarten	
Abluftbetrieb/Umluftbetrieb/Externer Betrieb	●/●*/–
Bedienkomfort	
Tipptasten mit LED/Touchbedienung auf Glas	ComfortControl
Fettfilter-/Aktivkohlefilter-Sättigungsanzeige programmierbar	–/–
CleanCover/Spülmaschinengeeignete Edelstahl-Metallfettfilter	●/2
Akustikpaket/Sicherheitsausschaltung/Nachlaufzeit 5 od. 15 Min.	–/●/–
Dunstabzugshauben mit motorischer Bewegung	–
Hausgeräte-Vernetzung	
Con@ctivity	–
Effizienz und Nachhaltigkeit	
Energieeffizienzklasse/Klasse für Fettabscheidegrad	B/C
Jährlicher Energieverbrauch in kWh/Jahr	56,2
Beleuchtung	
LED/DynamicWhite	●/–
Anzahl x Watt/Beleuchtungsstärke in Lx/Farbtemperatur in K	1 x 3,2 W/330/3500
Gebälse	
Wechselstrommotor (AC-Motor)/Gleichstrommotor (DC-Motor)	●/–
Luftleistung bei maximalem Abluftquerschnitt	
Abluft (nicht bei externer Variante)	
In Betriebsstufe 3: Luftleistung (m³/h)	405
Schalleistung (dB(A) re1pW)/Schalldruck (dB(A) re20µPa)	60/46
In Intensivstufe: Luftleistung (m³/h)	635
Schalleistung (dB(A) re1pW)/Schalldruck (dB(A) re20µPa)	69/55
Umluft	
In Betriebsstufe 3: Luftleistung (m³/h)	385
Schalleistung (dB(A) re1pW)/Schalldruck (dB(A) re20µPa)	67/53
In Intensivstufe: Luftleistung (m³/h)	570
Schalleistung (dB(A) re1pW)/Schalldruck (dB(A) re20µPa)	74/61
Technische Daten	
Gesamthaubenhöhe Abluft und Extern in mm/Umluft in mm	443/443
Breite/Höhe/Tiefe des Haubenkörpers in mm	598/443/388
Mindestabstand über Kochfeldern in mm	450
Gesamtanschlusswert in kW/Spannung in V/Absicherung in A	0,248/230/10
Montagehinweise	
Abluftanschluss oben/hinten/seitlich	●/●/–
Durchmesser des Abluftstutzens in mm	150
Teleskopierbarer Kamin/Teleskopierbares Wandhalteblech	–/–
Mitgeliefertes Zubehör	
Rückstauklappe/Umlenkweiche für Umluft/Aktivkohlefilter	●/–/–
Duftlacon SummerGarden	–
Nachkaufbares Zubehör	
Umbausatz Umluft/Aktivkohlefilter	–/●
Kamin	DADC 1000
Steuermodul DSM 401/DSM 409	●/–
Schalldämpfer DASD 150/Mauerkasten DMK 150-1	●/●
Reduzierstutzen 150 auf 125 mm Ø	●
Frontdesign wahlweise	
Graphitgrau GR/Edelstahl ED/Brillantweiss BW	–/–/–
Obsidianschwarz SW/Obsidianschwarz matt SWM	●/–

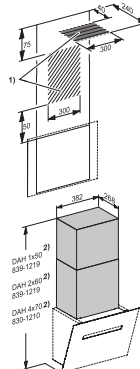
Mat.-Nr.	EAN-Nr.	Farbe	UVP inkl. MWST, inkl. vRB	vRB inkl. MWST	UVP exkl. MWST, exkl. vRB
12534180	4002516802471	SW	1'450.–	2.50	1'339.04

Wand-Dunstabzugshaube
DAH 1650



- 1) Durchbruch, wenn der Netzanschluss nicht mit Netzstecker, sondern mit Festanschluss erfolgt
- 2) Durchbruch bei Abluftführung nach hinten
- 3) Luftaustritt bei Umluft. Der Abstand zur Decke oder zu den oberhalb des Gerätes angebrachten Möbeln sollte mindestens 300 mm betragen.

Sonderzubehör zu DAH 4980, DAH 4970,
DAH 2960, DAH 1950 und DAH 1650
DADC 1000



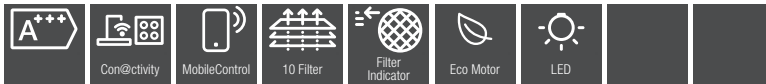
- 1) Installationsbereich für Abluftführung nach oben in Verbindung mit optionalem DADC 1000
- 2) Gerätehöhe in Verbindung mit optionalem DADC 1000

Detaillierte Einbauskizzen unter www.miele.ch/einbauskizzen
 Stand: April 2024
Miele Dunstabzugshauben

Wand-Dunstabzugshaube

DA 9299 W Screen

Breite
90 cm

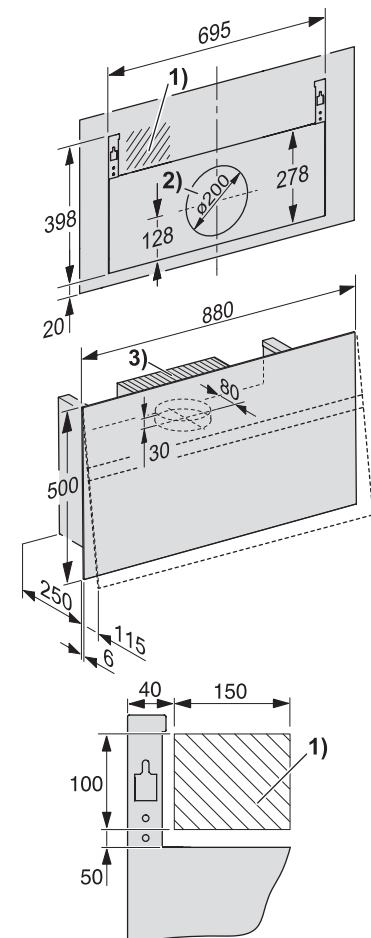


* mit nachkaufbarem Zubehör

Typ-/Verkaufsbezeichnung	DA 9299 W Screen
Bauform	
Wand-/Insel-Dunstabzugshaube/Deckengebläse	●/–/–
Design	
Individuelle Anpassungen auf Kundenwunsch möglich	–
Randabsaugung	●
Betriebsarten	
Abluftbetrieb/Umluftbetrieb/Externer Betrieb	●/●*/–
Bedienkomfort	
Tipptasten mit LED/Touchbedienung auf Glas	–/●
Fettfilter-/Aktivkohlefilter-Sättigungsanzeige programmierbar	●/●
CleanCover/Spülmaschinengeeignete Edelstahl-Metallfettfilter	●/3
Akustikpaket/Sicherheitsausschaltung/Nachlaufzeit 5 od. 15 Min.	–/●/●
Dunstabzugshauben mit motorischer Bewegung	–
Hausgeräte-Vernetzung	
Con@ctivity	●
Effizienz und Nachhaltigkeit	
Energieeffizienzklasse/Klasse für Fettabscheidungsgrad	A+++/C
Jährlicher Energieverbrauch in kWh/Jahr	21,0
Beleuchtung	
LED/DynamicWhite	●/–
Anzahl x Watt/Beleuchtungsstärke in Lx/Farbtemperatur in K	1 x 3 W/300/3500
Gebälse	
Wechselstrommotor (AC-Motor)/Gleichstrommotor (DC-Motor)	–/●
Luftleistung bei maximalem Abluftquerschnitt	
Abluft (nicht bei externer Variante)	
In Betriebsstufe 3: Luftleistung (m³/h)	415
Schalleistung (dB(A) re1pW)/Schalldruck (dB(A) re20µPa)	53/38
In Intensivstufe: Luftleistung (m³/h)	915
Schalleistung (dB(A) re1pW)/Schalldruck (dB(A) re20µPa)	70/56
Umluft	
In Betriebsstufe 3: Luftleistung (m³/h)	420
Schalleistung (dB(A) re1pW)/Schalldruck (dB(A) re20µPa)	59/44
In Intensivstufe: Luftleistung (m³/h)	715
Schalleistung (dB(A) re1pW)/Schalldruck (dB(A) re20µPa)	71/57
Technische Daten	
Gesamthaubenhöhe Abluft und Extern in mm/Umluft in mm	500/500
Breite/Höhe/Tiefe des Haubenkörpers in mm	880/500/256
Mindestabstand über Kochfeldern in mm	450
Gesamtanschlusswert in kW/Spannung in V/Absicherung in A	0,233/230/10
Montagehinweise	
Abluftanschluss oben/hinten/seitlich	●/●/–
Durchmesser des Abluftstutzens in mm	150
Teleskopierbarer Kamin/Teleskopierbares Wandhalteblech	–/–
Mitgeliefertes Zubehör	
Rückstauklappe/Umlenkweiche für Umluft/Aktivkohlefilter	–/–/–
Nachkaufbares Zubehör	
Umbausatz Umluft/Aktivkohlefilter	–/●
Kamin	DADC 9000
Steuermodul DSM 401/DSM 409	–/●
Schalldämpfer DASD 150/Mauerkasten DMK 150-1	●/●
Reduzierstutzen 150 auf 125 mm Ø	●
Frontdesign wahlweise	
Graphitgrau GR/Edelstahl ED/Brillantweiss BW	–/–/–
Obsidianschwarz SW/Obsidianschwarz matt SWM	Blackboard

Mat.-Nr.	EAN-Nr.	Farbe	UVP inkl. MWST, inkl. vRB	vRB inkl. MWST	UVP exkl. MWST, exkl. vRB
12521000	4002516798408	BB	2'380.–	2.50	2'199.36

Wand-Dunstabzugshaube
DA 9299 W Screen



- 1) Installationsbereich für Abluftführung nach oben in Verbindung mit optionalem DADC 9000
- 2) Gerätehöhe in Verbindung mit optionalem DADC 9000

Wand-Dunstabzugshaube

DA 9092 W Screen

Breite
90 cm

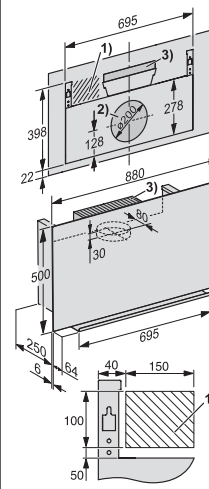


* mit nachkaufbarem Zubehör

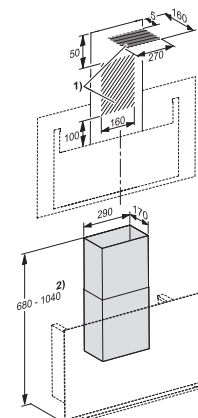
Typ-/Verkaufsbezeichnung	DA 9092 W Screen
Baumform	
Wand-/Insel-Dunstabzugshaube/Deckengebläse	●/–/–
Design	
Individuelle Anpassungen auf Kundenwunsch möglich	–
Randabsaugung	●
Betriebsarten	
Abluftbetrieb/Umluftbetrieb/Externer Betrieb	●/●*/–
Bedienkomfort	
Tipptasten mit LED/Touchbedienung auf Glas	–/●
Fettfilter-/Aktivkohlefilter-Sättigungsanzeige programmierbar	–/–
CleanCover/Spülmaschinengeeignete Edelstahl-Metallfettfilter	●/1
Akustikpaket/Sicherheitsausschaltung/Nachlaufzeit 5 od. 15 Min.	–/●/–
Dunstabzugshauben mit motorischer Bewegung	–
Hausgeräte-Vernetzung	
Con@ctivity	–
Effizienz und Nachhaltigkeit	
Energieeffizienzklasse/Klasse für Fettabscheidungsgrad	B/B
Jährlicher Energieverbrauch in kWh/Jahr	67,7
Beleuchtung	
LED/DynamicWhite	●/–
Anzahl x Watt/Beleuchtungsstärke in Lx/Farbtemperatur in K	1 x 3,2 W/300/3500
Gebälse	
Wechselstrommotor (AC-Motor)/Gleichstrommotor (DC-Motor)	●/–
Luftleistung bei maximalem Abluftquerschnitt	
Abluft (nicht bei externer Variante)	
In Betriebsstufe 3: Luftleistung (m³/h)	415
Schalleistung (dB(A) re1pW)/Schalldruck (dB(A) re20µPa)	50/36
In Intensivstufe: Luftleistung (m³/h)	670
Schalleistung (dB(A) re1pW)/Schalldruck (dB(A) re20µPa)	62/48
Umluft	
In Betriebsstufe 3: Luftleistung (m³/h)	385
Schalleistung (dB(A) re1pW)/Schalldruck (dB(A) re20µPa)	58/44
In Intensivstufe: Luftleistung (m³/h)	605
Schalleistung (dB(A) re1pW)/Schalldruck (dB(A) re20µPa)	69/55
Technische Daten	
Gesamthaubenhöhe Abluft und Extern in mm/Umluft in mm	500/500
Breite/Höhe/Tiefe des Haubenkörpers in mm	880/500/256
Mindestabstand über Kochfeldern in mm	450
Gesamtanschlusswert in kW/Spannung in V/Absicherung in A	0,203/230/10
Montagehinweise	
Abluftanschluss oben/hinten/seitlich	●/●/–
Durchmesser des Abluftstutzens in mm	150
Teleskopierbarer Kamin/Teleskopierbares Wandhalteblech	–/–
Mitgeliefertes Zubehör	
Rückstauklappe/Umlenkweiche für Umluft/Aktivkohlefilter	–/–/–
Nachkaufbares Zubehör	
Umbausatz Umluft/Aktivkohlefilter	–/●
Kamin	DADC 9000
Steuermodul DSM 401/DSM 409	●/–
Schalldämpfer DASD 150/Mauerkasten DMK 150-1	●/●
Reduzierstutzen 150 auf 125 mm Ø	●
Frontdesign wahlweise	
Graphitgrau GR/Edelstahl ED/Brillantweiss BW	●/–/–
Obsidianschwarz SW/Obsidianschwarz matt SWM	●/–

Mat.-Nr.	EAN-Nr.	Farbe	UVP inkl. MWST, inkl. vRB	vRB inkl. MWST	UVP exkl. MWST, exkl. vRB
12520990	4002516798583	GR	1'690.–	2.50	1'561.06
12520980	4002516798576	SW	1'690.–	2.50	1'561.06

Wand-Dunstabzugshaube
DA 9092 W Screen



Sonderzubehör zu DA 9092 W Screen

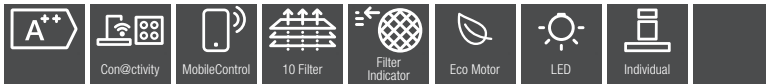


- 1) Installationsbereich für Abluftführung nach oben in Verbindung mit optionalem DADC 9000
- 2) Gerätehöhe in Verbindung mit optionalem DADC 9000

Wand-Dunstabzugshaube

DA 5798 W Next Step

Breite
90 cm

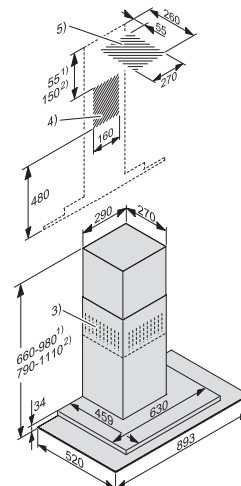


* mit nachkaufbarem Zubehör
** bei Montage

Typ-/Verkaufsbezeichnung	DA 5798 W Next Step
Baumform	
Wand-/Insel-Dunstabzugshaube/Deckengebläse	●/–/–
Design	
Individuelle Anpassungen auf Kundenwunsch möglich	●
Randabsaugung	–
Betriebsarten	
Abluftbetrieb/Umluftbetrieb/Externer Betrieb	●/●*/–
Bedienkomfort	
Tipptasten mit LED/Touchbedienung auf Glas	●/–
Fettfilter-/Aktivkohlefilter-Sättigungsanzeige programmierbar	●/●
CleanCover/Spülmaschinengeeignete Edelstahl-Metallfettfilter	●/2
Akustikpaket/Sicherheitsausschaltung/Nachlaufzeit 5 od. 15 Min.	●/●/●
Dunstabzugshauben mit motorischer Bewegung	–
Hausgeräte-Vernetzung	
Con@ctivity	●
Effizienz und Nachhaltigkeit	
Energieeffizienzklasse/Klasse für Fettabscheidegrad	A++/A
Jährlicher Energieverbrauch in kWh/Jahr	24,1
Beleuchtung	
LED/Ambiente-Beleuchtung	●/–
Anzahl x Watt/Beleuchtungsstärke in lx/Farbtemperatur in K	2 x 3 W/550/3500
Gebälse	
Wechselstrommotor (AC-Motor)/Gleichstrommotor (DC-Motor)	–/●
Luftleistung bei maximalem Abluftquerschnitt	
Abluft (nicht bei externer Variante)	
In Betriebsstufe 3: Luftleistung (m³/h)	380
Schalleistung (dB(A) re1pW)/Schalldruck (dB(A) re20µPa)	52/37
In Intensivstufe: Luftleistung (m³/h)	600
Schalleistung (dB(A) re1pW)/Schalldruck (dB(A) re20µPa)	63/48
Umluft	
In Betriebsstufe 3: Luftleistung (m³/h)	320
Schalleistung (dB(A) re1pW)/Schalldruck (dB(A) re20µPa)	63/48
In Intensivstufe: Luftleistung (m³/h)	460
Schalleistung (dB(A) re1pW)/Schalldruck (dB(A) re20µPa)	72/57
Technische Daten	
Gesamthaubenhöhe Abluft und Extern in mm/Umluft in mm	660 – 980/790 – 1110
Breite/Höhe/Tiefe des Haubenkörpers in mm	893/34/520
Mindestabstand über Kochfeldern in mm	450
Gesamtanschlusswert in kW/Spannung in V/Absicherung in A	0,09/230/10
Montagehinweise	
Abluftanschluss oben/hinten/seitlich	●/●/–
Durchmesser des Abluftstutzens in mm	150
Teleskopierbarer Kamin/Teleskopierbares Wandhalteblech	●●/●
Mitgeliefertes Zubehör	
Rückstauklappe/Umlenkweiche für Umluft/Aktivkohlefilter	●/–/–
Nachkaufbares Zubehör	
Umbausatz Umluft/Aktivkohlefilter	●/●
Kamin	–
Steuermodul DSM 401/DSM 409	–/●
Schalldämpfer DASD 150/Mauerkasten DMK 150-1	●/●
Reduzierstutzen 150 auf 125 mm Ø	●
Frontdesign wahlweise	
Graphitgrau GR/Edelstahl ED/Brillantweiss BW	–/●/–
Obsidianschwarz SW/Obsidianschwarz matt SWM	–/–

Mat.-Nr.	EAN-Nr.	Farbe	UVP inkl. MWST, inkl. vRB	vRB inkl. MWST	UVP exkl. MWST, exkl. vRB
10842700	4002515976081	ED	2'225.–	6.01	2'052.72

Wand-Dunstabzugshaube
DA 5798 W

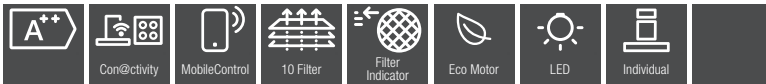


Detaillierte Einbauskitzen unter www.miele.ch/einbauskitzen
 Stand: April 2024
Miele Dunstabzugshauben

Wand-Dunstabzugshaube

DA 6698 W Puristic

Breite
90 cm

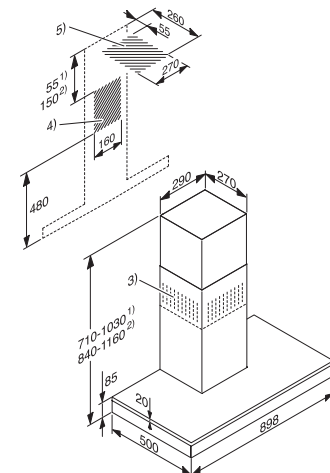


* mit nachkaufbarem Zubehör
** bei Montage

Typ-/Verkaufsbezeichnung	DA 6698 W Puristic
Bauform	
Wand-/Insel-Dunstabzugshaube/Deckengebläse	●/–/–
Design	
Individuelle Anpassungen auf Kundenwunsch möglich	●
Randabsaugung	–
Betriebsarten	
Abluftbetrieb/Umluftbetrieb/Externer Betrieb	●/●*/–
Bedienkomfort	
Tipptasten mit LED/Touchbedienung auf Glas	–/●
Fettfilter-/Aktivkohlefilter-Sättigungsanzeige programmierbar	●/●
CleanCover/Spülmaschinegeeignete Edelstahl-Metallfettfilter	●/3
Akustikpaket/Sicherheitsausschaltung/Nachlaufzeit 5 od. 15 Min.	●/●/●
Dunstabzugshauben mit motorischer Bewegung	–
Hausgeräte-Vernetzung	
Con@ctivity	●
Effizienz und Nachhaltigkeit	
Energieeffizienzklasse/Klasse für Fettabscheidegrad	A++/A
Jährlicher Energieverbrauch in kWh/Jahr	24,6
Beleuchtung	
LED/Ambiente-Beleuchtung	●/–
Anzahl x Watt/Beleuchtungsstärke in Lx/Farbtemperatur in K	3 x 3 W/670/3500
Gebälse	
Wechselstrommotor (AC-Motor)/Gleichstrommotor (DC-Motor)	–/●
Luftleistung bei maximalem Abluftquerschnitt	
Abluft (nicht bei externer Variante)	
In Betriebsstufe 3: Luftleistung (m³/h)	400
Schalleistung (dB(A) re1pW)/Schalldruck (dB(A) re20µPa)	52/37
In Intensivstufe: Luftleistung (m³/h)	640
Schalleistung (dB(A) re1pW)/Schalldruck (dB(A) re20µPa)	63/48
Umluft	
In Betriebsstufe 3: Luftleistung (m³/h)	315
Schalleistung (dB(A) re1pW)/Schalldruck (dB(A) re20µPa)	63/48
In Intensivstufe: Luftleistung (m³/h)	460
Schalleistung (dB(A) re1pW)/Schalldruck (dB(A) re20µPa)	72/57
Technische Daten	
Gesamthaubenhöhe Abluft und Extern in mm/Umluft in mm	710 – 1030/840 – 1160
Breite/Höhe/Tiefe des Haubenkörpers in mm	898/85/500
Mindestabstand über Kochfeldern in mm	450
Gesamtanschlusswert in kW/Spannung in V/Absicherung in A	0,09/230/10
Montagehinweise	
Abluftanschluss oben/hinten/seitlich	●/●/–
Durchmesser des Abluftstutzens in mm	150
Teleskopierbarer Kamin/Teleskopierbares Wandhalteblech	●**/●
Mitgeliefertes Zubehör	
Rückstauklappe/Umlenkweiche für Umluft/Aktivkohlefilter	●/–/–
Nachkaufbares Zubehör	
Umbausatz Umluft/Aktivkohlefilter	●/●
Kamin	–
Steuermodul DSM 401/DSM 409	–/●
Schalldämpfer DASD 150/Mauerkasten DMK 150-1	●/●
Reduzierstutzen 150 auf 125 mm Ø	●
Frontdesign wahlweise	
Graphitgrau GR/Edelstahl ED/Brillantweiss BW	–/●/–
Obsidianschwarz SW/Obsidianschwarz matt SWM	●/–

Mat.-Nr.	EAN-Nr.	Farbe	UVP inkl. MWST, inkl. vRB	vRB inkl. MWST	UVP exkl. MWST, exkl. vRB
10842840	4002515975671	ED	3'245.–	10.81	2'991.85
10750330	4002515935965	SW	3'245.–	10.81	2'991.85

Wand-Dunstabzugshaube
DA 6698 W

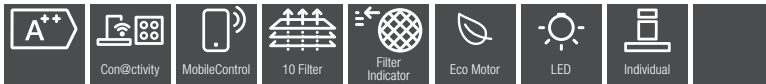


Detaillierte Einbauskizzen unter www.miele.ch/einbauskizzen
 Stand: April 2024
Miele Dunstabzugshauben

Wand-Dunstabzugshaube

DA 4298 W Puristic Plus

Breite
90 cm

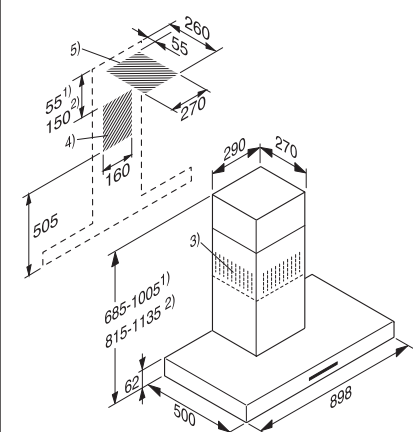


* mit nachkaufbarem Zubehör
** bei Montage

Typ-/Verkaufsbezeichnung	DA 4298 W Puristic Plus
Bauform	
Wand-/Insel-Dunstabzugshaube/Deckengebläse	●/–/–
Design	
Individuelle Anpassungen auf Kundenwunsch möglich	●
Randabsaugung	–
Betriebsarten	
Abluftbetrieb/Umluftbetrieb/Externer Betrieb	●/●*/–
Bedienkomfort	
Tipptasten mit LED/Touchbedienung auf Glas	●/–
Fettfilter-/Aktivkohlefilter-Sättigungsanzeige programmierbar	●/●
CleanCover/Spülmaschinegeeignete Edelstahl-Metallfettfilter	●/3
Akustikpaket/Sicherheitsausschaltung/Nachlaufzeit 5 od. 15 Min.	●/●/●
Dunstabzugshauben mit motorischer Bewegung	–
Hausgeräte-Vernetzung	
Con@ctivity	●
Effizienz und Nachhaltigkeit	
Energieeffizienzklasse/Klasse für Fettabscheidegrad	A++/A
Jährlicher Energieverbrauch in kWh/Jahr	26,7
Beleuchtung	
LED/Ambiente-Beleuchtung	●/–
Anzahl x Watt/Beleuchtungsstärke in Lx/Farbtemperatur in K	3 x 3 W/670/3500
Gebläse	
Wechselstrommotor (AC-Motor)/Gleichstrommotor (DC-Motor)	–/●
Luftleistung bei maximalem Abluftquerschnitt	
Abluft (nicht bei externer Variante)	
In Betriebsstufe 3: Luftleistung (m³/h)	390
Schalleistung (dB(A) re1pW)/Schalldruck (dB(A) re20µPa)	52/37
In Intensivstufe: Luftleistung (m³/h)	630
Schalleistung (dB(A) re1pW)/Schalldruck (dB(A) re20µPa)	64/49
Umluft	
In Betriebsstufe 3: Luftleistung (m³/h)	315
Schalleistung (dB(A) re1pW)/Schalldruck (dB(A) re20µPa)	64/49
In Intensivstufe: Luftleistung (m³/h)	460
Schalleistung (dB(A) re1pW)/Schalldruck (dB(A) re20µPa)	73/58
Technische Daten	
Gesamthaubenhöhe Abluft und Extern in mm/Umluft in mm	685 – 1005/815 – 1135
Breite/Höhe/Tiefe des Haubenkörpers in mm	898/62/500
Mindestabstand über Kochfeldern in mm	450
Gesamtanschlusswert in kW/Spannung in V/Absicherung in A	0,09/230/10
Montagehinweise	
Abluftanschluss oben/hinten/seitlich	●/●/–
Durchmesser des Abluftstutzens in mm	150
Teleskopierbarer Kamin/Teleskopierbares Wandhalteblech	●●/●
Mitgeliefertes Zubehör	
Rückstauklappe/Umlenkweiche für Umluft/Aktivkohlefilter	●/–/–
Nachkaufbares Zubehör	
Umbausatz Umluft/Aktivkohlefilter	●/●
Kamin	–
Steuermodul DSM 401/DSM 409	–/●
Schalldämpfer DASD 150/Mauerkasten DMK 150-1	●/●
Reduzierstutzen 150 auf 125 mm Ø	●
Frontdesign wahlweise	
Graphitgrau GR/Edelstahl ED/Brillantweiss BW	–/●/–
Obsidianschwarz SW/Obsidianschwarz matt SWM	–/–

Mat.-Nr.	EAN-Nr.	Farbe	UVP inkl. MWST, inkl. vRB	vRB inkl. MWST	UVP exkl. MWST, exkl. vRB
10842690	4002516011309	ED	2'340.–	10.81	2'154.66

Wand-Dunstabzugshaube
DA 4298 W, PUR 98 W

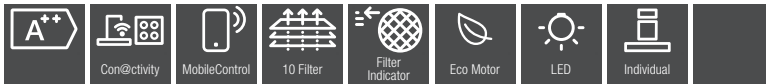


Detaillierte Einbauskitzen unter www.miele.ch/einbauskitzen
 Stand: April 2024
Miele Dunstabzugshauben

Wand-Dunstabzugshaube

DA 4288 W Puristic Plus

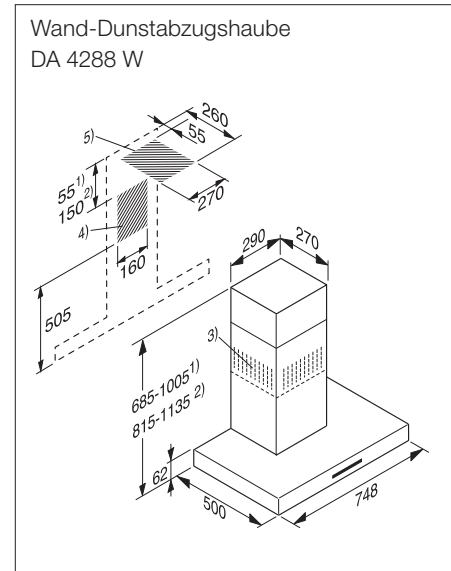
Breite
80 cm



* mit nachkaufbarem Zubehör
** bei Montage

Typ-/Verkaufsbezeichnung	DA 4288 W Puristic Plus
Bauform	
Wand-/Insel-Dunstabzugshaube/Deckengebläse	●/–/–
Design	
Individuelle Anpassungen auf Kundenwunsch möglich	●
Randabsaugung	–
Betriebsarten	
Abluftbetrieb/Umluftbetrieb/Externer Betrieb	●/●*/–
Bedienkomfort	
Tipptasten mit LED/Touchbedienung auf Glas	●/–
Fettfilter-/Aktivkohlefilter-Sättigungsanzeige programmierbar	●/●
CleanCover/Spülmaschinegeeignete Edelstahl-Metallfettfilter	●/2
Akustikpaket/Sicherheitsausschaltung/Nachlaufzeit 5 od. 15 Min.	●/●/●
Dunstabzugshauben mit motorischer Bewegung	–
Hausgeräte-Vernetzung	
Con@ctivity	●
Effizienz und Nachhaltigkeit	
Energieeffizienzklasse/Klasse für Fettabscheidegrad	A++/A
Jährlicher Energieverbrauch in kWh/Jahr	24,5
Beleuchtung	
LED/Ambiente-Beleuchtung	●/–
Anzahl x Watt/Beleuchtungsstärke in Lx/Farbtemperatur in K	2 x 3 W/570/3500
Gebläse	
Wechselstrommotor (AC-Motor)/Gleichstrommotor (DC-Motor)	–/●
Luftleistung bei maximalem Abluftquerschnitt	
Abluft (nicht bei externer Variante)	
In Betriebsstufe 3: Luftleistung (m³/h)	390
Schalleistung (dB(A) re1pW)/Schalldruck (dB(A) re20µPa)	52/37
In Intensivstufe: Luftleistung (m³/h)	630
Schalleistung (dB(A) re1pW)/Schalldruck (dB(A) re20µPa)	64/49
Umluft	
In Betriebsstufe 3: Luftleistung (m³/h)	315
Schalleistung (dB(A) re1pW)/Schalldruck (dB(A) re20µPa)	64/49
In Intensivstufe: Luftleistung (m³/h)	460
Schalleistung (dB(A) re1pW)/Schalldruck (dB(A) re20µPa)	73/58
Technische Daten	
Gesamthaubenhöhe Abluft und Extern in mm/Umluft in mm	685 – 1005/815 – 1135
Breite/Höhe/Tiefe des Haubenkörpers in mm	748/62/500
Mindestabstand über Kochfeldern in mm	450
Gesamtanschlusswert in kW/Spannung in V/Absicherung in A	0,09/230/10
Montagehinweise	
Abluftanschluss oben/hinten/seitlich	●/●/–
Durchmesser des Abluftstutzens in mm	150
Teleskopierbarer Kamin/Teleskopierbares Wandhalteblech	●●/●
Mitgeliefertes Zubehör	
Rückstauklappe/Umlenkweiche für Umluft/Aktivkohlefilter	●/–/–
Nachkaufbares Zubehör	
Umbausatz Umluft/Aktivkohlefilter	●/●
Kamin	–
Steuermodul DSM 401/DSM 409	–/●
Schalldämpfer DASD 150/Mauerkasten DMK 150-1	●/●
Reduzierstutzen 150 auf 125 mm Ø	●
Frontdesign wahlweise	
Graphitgrau GR/Edelstahl ED/Brillantweiss BW	–/●/–
Obsidianschwarz SW/Obsidianschwarz matt SWM	–/–

Mat.-Nr.	EAN-Nr.	Farbe	UVP inkl. MWST, inkl. vRB	vRB inkl. MWST	UVP exkl. MWST, exkl. vRB
10842680	4002516011798	ED	2'190.–	6.01	2'020.34



Detaillierte Einbauskitzen unter www.miele.ch/einbauskitzen
 Stand: April 2024
Miele Dunstabzugshauben

Wand-Dunstabzugshaube

PUR 98 W

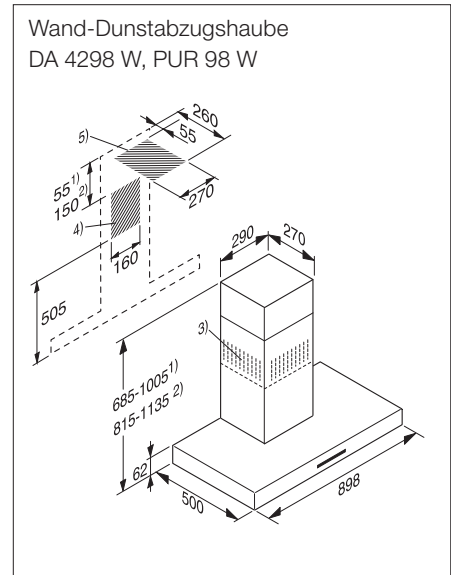
Breite
90 cm



* mit nachkaufbarem Zubehör
** bei Montage

Typ-/Verkaufsbezeichnung	PUR 98 W
Bauform	
Wand-/Insel-Dunstabzugshaube/Deckengebläse	●/●/-
Design	
Individuelle Anpassungen auf Kundenwunsch möglich	●
Randabsaugung	-
Betriebsarten	
Abluftbetrieb/Umluftbetrieb/Externer Betrieb	●/●*/-
Bedienkomfort	
Tipptasten mit LED/Touchbedienung auf Glas	●/-
Fettfilter-/Aktivkohlefilter-Sättigungsanzeige programmierbar	-/-
CleanCover/Spülmaschinegeeignete Edelstahl-Metallfettfilter	●/3
Akustikpaket/Sicherheitsausschaltung/Nachlaufzeit 5 od. 15 Min.	-/●/-
Dunstabzugshauben mit motorischer Bewegung	-
Hausgeräte-Vernetzung	
Con@ctivity	-
Effizienz und Nachhaltigkeit	
Energieeffizienzklasse/Klasse für Fettabscheidegrad	A/A
Jährlicher Energieverbrauch in kWh/Jahr	49,7
Beleuchtung	
LED/Ambiente-Beleuchtung	●/-
Anzahl x Watt/Beleuchtungsstärke in Lx/Farbtemperatur in K	3 x 3 W/450/3000
Gebälse	
Wechselstrommotor (AC-Motor)/Gleichstrommotor (DC-Motor)	●/-
Luftleistung bei maximalem Abluftquerschnitt	
Abluft (nicht bei externer Variante)	
In Betriebsstufe 3: Luftleistung (m³/h)	395
Schalleistung (dB(A) re1pW)/Schalldruck (dB(A) re20µPa)	56/41
In Intensivstufe: Luftleistung (m³/h)	650
Schalleistung (dB(A) re1pW)/Schalldruck (dB(A) re20µPa)	67/52
Umluft	
In Betriebsstufe 3: Luftleistung (m³/h)	330
Schalleistung (dB(A) re1pW)/Schalldruck (dB(A) re20µPa)	64/48
In Intensivstufe: Luftleistung (m³/h)	460
Schalleistung (dB(A) re1pW)/Schalldruck (dB(A) re20µPa)	71/56
Technische Daten	
Gesamthaubenhöhe Abluft und Extern in mm/Umluft in mm	685 – 1005/815 – 1135
Breite/Höhe/Tiefe des Haubenkörpers in mm	898/62/500
Mindestabstand über Kochfeldern in mm	450
Gesamtanschlusswert in kW/Spannung in V/Absicherung in A	0,229/230/10
Montagehinweise	
Abluftanschluss oben/hinten/seitlich	●/●/-
Durchmesser des Abluftstutzens in mm	150
Teleskopierbarer Kamin/Teleskopierbares Wandhalteblech	●**/●
Mitgeliefertes Zubehör	
Rückstauklappe/Umlenkweiche für Umluft/Aktivkohlefilter	●/●/-
Nachkaufbares Zubehör	
Umbausatz Umluft/Aktivkohlefilter	●/●
Kamin	-
Steuermodul DSM 401/DSM 409	●/●
Schalldämpfer DASD 150/Mauerkasten DMK 150-1	●/●
Reduzierstutzen 150 auf 125 mm Ø	●
Frontdesign wahlweise	
Graphitgrau GR/Edelstahl ED/Brillantweiss BW	-/●/-
Obsidianschwarz SW/Obsidianschwarz matt SWM	-/●

Mat.-Nr.	EAN-Nr.	Farbe	UVP inkl. MWST, inkl. vRB	vRB inkl. MWST	UVP exkl. MWST, exkl. vRB
10390210	4002516729373	ED	1'540.-	10.81	1'414.61
12540930	4002516798590	SWM	1'540.-	10.81	1'414.61



Detaillierte Einbauskizzen unter www.miele.ch/einbauskizzen
 Stand: April 2024
Miele Dunstabzugshauben

Wand-Dunstabzugshaube

PUR 68 W

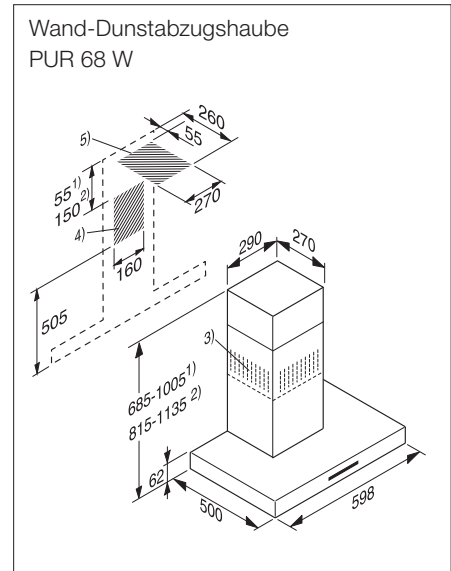
Breite
60 cm



* mit nachkaufbarem Zubehör
** bei Montage

Typ-/Verkaufsbezeichnung	PUR 68 W
Bauform	
Wand-/Insel-Dunstabzugshaube/Deckengebläse	●/–/–
Design	
Individuelle Anpassungen auf Kundenwunsch möglich	●
Randabsaugung	–
Betriebsarten	
Abluftbetrieb/Umluftbetrieb/Externer Betrieb	●/●*/–
Bedienkomfort	
Tipptasten mit LED/Touchbedienung auf Glas	●/–
Fettfilter-/Aktivkohlefilter-Sättigungsanzeige programmierbar	–/–
CleanCover/Spülmaschinengeeignete Edelstahl-Metallfettfilter	●/2
Akustikpaket/Sicherheitsausschaltung/Nachlaufzeit 5 od. 15 Min.	–/●/–
Dunstabzugshauben mit motorischer Bewegung	–
Hausgeräte-Vernetzung	
Con@ctivity	–
Effizienz und Nachhaltigkeit	
Energieeffizienzklasse/Klasse für Fettabscheidegrad	A/A
Jährlicher Energieverbrauch in kWh/Jahr	47
Beleuchtung	
LED/Ambiente-Beleuchtung	●/–
Anzahl x Watt/Beleuchtungsstärke in Lx/Farbtemperatur in K	2 x 3 W/330/3000
Gebläse	
Wechselstrommotor (AC-Motor)/Gleichstrommotor (DC-Motor)	●/–
Luftleistung bei maximalem Abluftquerschnitt	
Abluft (nicht bei externer Variante)	
In Betriebsstufe 3: Luftleistung (m³/h)	395
Schalleistung (dB(A) re1pW)/Schalldruck (dB(A) re20µPa)	56/41
In Intensivstufe: Luftleistung (m³/h)	650
Schalleistung (dB(A) re1pW)/Schalldruck (dB(A) re20µPa)	67/52
Umluft	
In Betriebsstufe 3: Luftleistung (m³/h)	330
Schalleistung (dB(A) re1pW)/Schalldruck (dB(A) re20µPa)	64/48
In Intensivstufe: Luftleistung (m³/h)	460
Schalleistung (dB(A) re1pW)/Schalldruck (dB(A) re20µPa)	71/56
Technische Daten	
Gesamthaubenhöhe Abluft und Extern in mm/Umluft in mm	685 – 1005/815 – 1135
Breite/Höhe/Tiefe des Haubenkörpers in mm	598/62/500
Mindestabstand über Kochfeldern in mm	450
Gesamtanschlusswert in kW/Spannung in V/Absicherung in A	0,226/230/10
Montagehinweise	
Abluftanschluss oben/hinten/seitlich	●/●/–
Durchmesser des Abluftstutzens in mm	150
Teleskopierbarer Kamin/Teleskopierbares Wandhalteblech	●**/●
Mitgeliefertes Zubehör	
Rückstauklappe/Umlenkweiche für Umluft/Aktivkohlefilter	●/–/–
Nachkaufbares Zubehör	
Umbausatz Umluft/Aktivkohlefilter	●/●
Kamin	–
Steuermodul DSM 401/DSM 409	●/–
Schalldämpfer DASD 150/Mauerkasten DMK 150-1	●/●
Reduzierstutzen 150 auf 125 mm Ø	●
Frontdesign wahlweise	
Graphitgrau GR/Edelstahl ED/Brillantweiss BW	–/●/–
Obsidianschwarz SW/Obsidianschwarz matt SWM	–/–

Mat.-Nr.	EAN-Nr.	Farbe	UVP inkl. MWST, inkl. vRB	vRB inkl. MWST	UVP exkl. MWST, exkl. vRB
10390200	4002515729984	ED	1'320.–	6.01	1'215.53



Detaillierte Einbauskitzen unter www.miele.ch/einbauskitzen
 Stand: April 2024
Miele Dunstabzugshauben

Wand-Dunstabzugshaube

DAW 1920 Active

Breite
90 cm

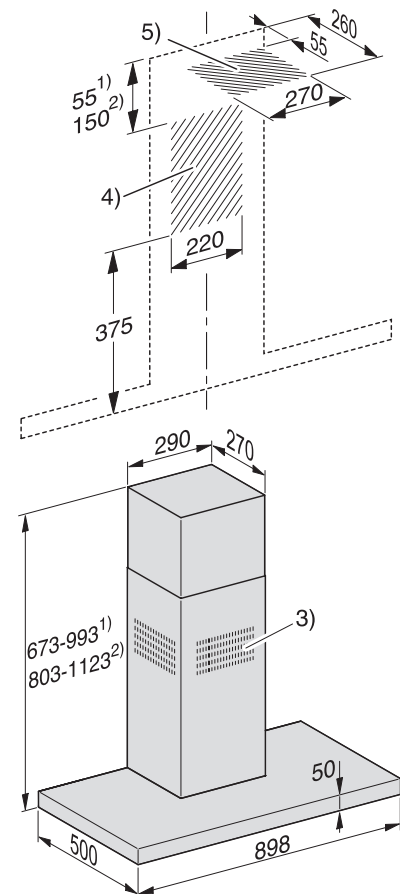


* mit nachkaufbarem Zubehör
** bei Montage

Typ-/Verkaufsbezeichnung	DAW 1920 Active
Baumform	
Wand-/Insel-Dunstabzugshaube/Deckengebläse	●/–/–
Design	
Individuelle Anpassungen auf Kundenwunsch möglich	–
Randabsaugung	–
Betriebsarten	
Abluftbetrieb/Umluftbetrieb/Externer Betrieb	●/●*/–
Bedienkomfort	
EasySwitch	●
Fettfilter-/Aktivkohlefilter-Sättigungsanzeige programmierbar	–/–
CleanCover/Spülmaschinegeeignete Edelstahl-Metallfettfilter	–/3
Akustikpaket/Sicherheitsausschaltung/Nachlaufzeit 5 od. 15 Min.	–/–/–
Dunstabzugshauben mit motorischer Bewegung	–
Hausgeräte-Vernetzung	
Con@ctivity	–
Effizienz und Nachhaltigkeit	
Energieeffizienzklasse/Klasse für Fettabscheidegrad	A/B
Jährlicher Energieverbrauch in kWh/Jahr	49,8
Beleuchtung	
LED/Ambiente-Beleuchtung	●/–
Anzahl x Watt/Beleuchtungsstärke in lx/Farbtemperatur in K	1 x 3,2 W/350/3500
Gebälse	
Wechselstrommotor (AC-Motor)/Gleichstrommotor (DC-Motor)	●/–
Luftleistung bei maximalem Abluftquerschnitt	
Abluft (nicht bei externer Variante)	
In Betriebsstufe 3: Luftleistung (m³/h)	400
Schalleistung (dB(A) re1pW)/Schalldruck (dB(A) re20µPa)	62/48
In Intensivstufe: Luftleistung (m³/h)	645
Schalleistung (dB(A) re1pW)/Schalldruck (dB(A) re20µPa)	71/57
Umluft	
In Betriebsstufe 3: Luftleistung (m³/h)	390
Schalleistung (dB(A) re1pW)/Schalldruck (dB(A) re20µPa)	64/50
In Intensivstufe: Luftleistung (m³/h)	620
Schalleistung (dB(A) re1pW)/Schalldruck (dB(A) re20µPa)	74/60
Technische Daten	
Gesamthaubenhöhe Abluft und Extern in mm/Umluft in mm	673 – 993/803 – 1123
Breite/Höhe/Tiefe des Haubenkörpers in mm	898/50/500
Mindestabstand über Kochfeldern in mm	450
Gesamtanschlusswert in kW/Spannung in V/Absicherung in A	0,2482/230/10
Montagehinweise	
Abluftanschluss oben/hinten/seitlich	●/●/–
Durchmesser des Abluftstutzens in mm	150
Teleskopierbarer Kamin/Teleskopierbares Wandhalteblech	●**/–
Mitgeliefertes Zubehör	
Rückstauklappe/Umlenkweiche für Umluft/Aktivkohlefilter	–/–/–
Nachkaufbares Zubehör	
Umbausatz Umluft/Aktivkohlefilter	●/●
Kamin	–
Steuermodul DSM 401/DSM 409	●/–
Schalldämpfer DASD 150/Mauerkasten DMK 150-1	●/●
Reduzierstutzen 150 auf 125 mm Ø	●
Frontdesign wahlweise	
Graphitgrau GR/Edelstahl ED/Brillantweiss BW	–/●/–
Obsidianschwarz SW/Obsidianschwarz matt SWM	–/–

Mat.-Nr.	EAN-Nr.	Farbe	UVP inkl. MWST, inkl. vRB	vRB inkl. MWST	UVP exkl. MWST, exkl. vRB
12167460	4002516649311	ED	1'200.–	6.01	1'104.52

Wand-Dunstabzugshaube
DAW 1920 W



Detaillierte Einbauskitzen unter www.miele.ch/einbauskitzen
Stand: April 2024
Miele Dunstabzugshauben

Wand-Dunstabzugshaube

DAW 1620 Active

Breite
60 cm

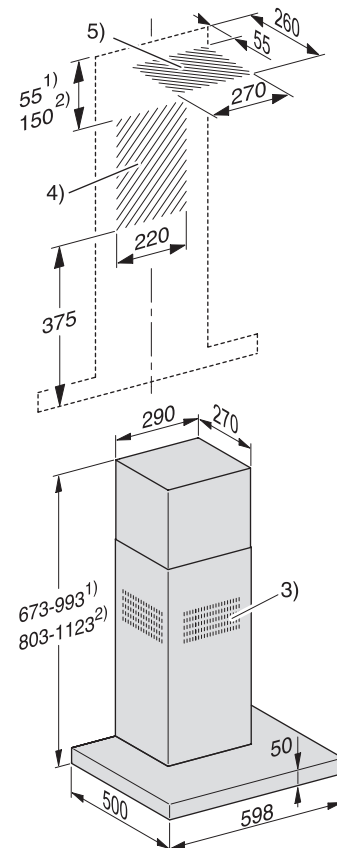


Typ-/Verkaufsbezeichnung	DAW 1620 Active
Baumform	
Wand-/Insel-Dunstabzugshaube/Deckengebläse	●/–/–
Design	
Individuelle Anpassungen auf Kundenwunsch möglich	–
Randabsaugung	–
Betriebsarten	
Abluftbetrieb/Umluftbetrieb/Externer Betrieb	●/●*/–
Bedienkomfort	
EasySwitch	●
Fettfilter-/Aktivkohlefilter-Sättigungsanzeige programmierbar	–/–
CleanCover/Spülmaschinengeeignete Edelstahl-Metallfettfilter	–/2
Akustikpaket/Sicherheitsausschaltung/Nachlaufzeit 5 od. 15 Min.	–/–/–
Dunstabzugshauben mit motorischer Bewegung	–
Hausgeräte-Vernetzung	
Con@ctivity	–
Effizienz und Nachhaltigkeit	
Energieeffizienzklasse/Klasse für Fettabscheidegrad	A/B
Jährlicher Energieverbrauch in kWh/Jahr	49,9
Beleuchtung	
LED/Ambiente-Beleuchtung	●/–
Anzahl x Watt/Beleuchtungsstärke in lx/Farbtemperatur in K	1 x 3,2 W/390/3500
Gebälse	
Wechselstrommotor (AC-Motor)/Gleichstrommotor (DC-Motor)	●/–
Luftleistung bei maximalem Abluftquerschnitt	
Abluft (nicht bei externer Variante)	
In Betriebsstufe 3: Luftleistung (m³/h)	395
Schalleistung (dB(A) re1pW)/Schalldruck (dB(A) re20µPa)	62/48
In Intensivstufe: Luftleistung (m³/h)	640
Schalleistung (dB(A) re1pW)/Schalldruck (dB(A) re20µPa)	71/57
Umluft	
In Betriebsstufe 3: Luftleistung (m³/h)	390
Schalleistung (dB(A) re1pW)/Schalldruck (dB(A) re20µPa)	64/50
In Intensivstufe: Luftleistung (m³/h)	620
Schalleistung (dB(A) re1pW)/Schalldruck (dB(A) re20µPa)	74/60
Technische Daten	
Gesamthaubenhöhe Abluft und Extern in mm/Umluft in mm	673 – 993/803 – 1123
Breite/Höhe/Tiefe des Haubenkörpers in mm	598/50/500
Mindestabstand über Kochfeldern in mm	450
Gesamtanschlusswert in kW/Spannung in V/Absicherung in A	0,2482/230/10
Montagehinweise	
Abluftanschluss oben/hinten/seitlich	●/●/–
Durchmesser des Abluftstutzens in mm	150
Teleskopierbarer Kamin/Teleskopierbares Wandhalteblech	●**/–
Mitgeliefertes Zubehör	
Rückstauklappe/Umlenkweiche für Umluft/Aktivkohlefilter	–/–/–
Nachkaufbares Zubehör	
Umbausatz Umluft/Aktivkohlefilter	●/●
Kamin	–
Steuermodul DSM 401/DSM 409	●/–
Schalldämpfer DASD 150/Mauerkasten DMK 150-1	●/●
Reduzierstutzen 150 auf 125 mm Ø	●
Frontdesign wahlweise	
Graphitgrau GR/Edelstahl ED/Brillantweiss BW	–/●/–
Obsidianschwarz SW/Obsidianschwarz matt SWM	–/–



* mit nachkaufbarem Zubehör
** bei Montage

Wand-Dunstabzugshaube
DAW 1620 Active

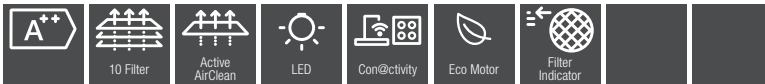


Detaillierte Einbauskitzen unter www.miele.ch/einbauskitzen
Stand: April 2024
Miele Dunstabzugshauben

Flachpaneelhaube

DAS 8930-90

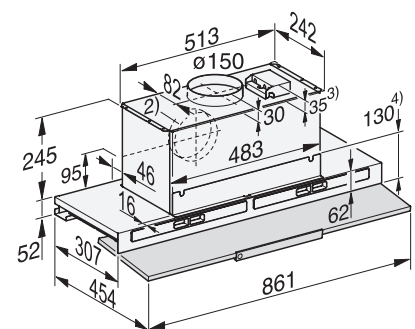
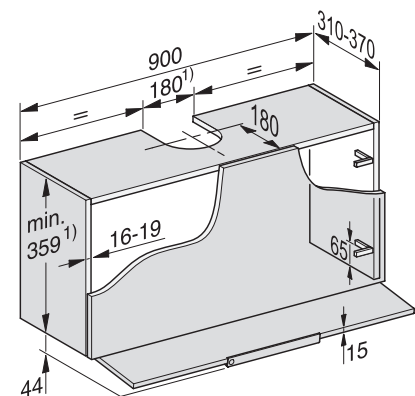
Breite
90 cm



* mit nachkaufbarem Zubehör

Typ-/Verkaufsbezeichnung	DAS 8930-90				
Bauform					
Flachpaneelhauben	●				
Betriebsarten					
Abluftbetrieb/Umluftbetrieb/Externer Betrieb	●/●*/-				
Bedienkomfort					
EasySwitch/SmartControl	-/●				
Fettfilter-/Aktivkohlefilter-Sättigungsanzeige programmierbar	●/●				
CleanCover/Spülmaschinegeeignete Edelstahl-Metallfettfilter	●/2				
Akustikpaket/Sicherheitsausschaltung/Nachlaufzeit 5 od. 15 Min.	-/●/●				
Hausgeräte-Vernetzung					
Con@ctivity	●				
Effizienz und Nachhaltigkeit					
Energieeffizienzklasse/Klasse für Fettabscheidegrad	A++/B				
Jährlicher Energieverbrauch in kWh/Jahr	25				
Beleuchtung					
LED/Ambiente-Beleuchtung	●/-				
Anzahl x Watt/Beleuchtungsstärke in Lx/Farbtemperatur in K	1 x 3 W/270/3'500				
Gebläse					
Wechselstrommotor (AC-Motor)/Gleichstrommotor (DC-Motor)	-/●				
Luftleistung bei maximalem Abluftquerschnitt					
Abluft (nicht bei externer Variante)					
In Betriebsstufe 3: Luftleistung (m³/h)	400				
Schalleistung (dB(A) re1pW)/Schalldruck (dB(A) re20µPa)	51/37				
In Intensivstufe: Luftleistung (m³/h)	880 (B:)				
Schalleistung (dB(A) re1pW)/Schalldruck (dB(A) re20µPa)	70/56				
Umluft					
In Betriebsstufe 3: Luftleistung (m³/h)	425				
Schalleistung (dB(A) re1pW)/Schalldruck (dB(A) re20µPa)	61/47				
In Intensivstufe: Luftleistung (m³/h)	720 (B:)				
Schalleistung (dB(A) re1pW)/Schalldruck (dB(A) re20µPa)	74/60				
Technische Daten					
Gesamthaubenhöhe Abluft und Extern in mm/Umluft in mm	337/337				
Breite/Höhe/Tiefe des Haubenkörpers in mm	861/15/307				
Mindestabstand über Kochfeldern in mm	450				
Gesamtanschlusswert in kW/Spannung in V/Absicherung in A	0,233/230/10				
Montagehinweise					
Abluftanschluss oben/hinten/seitlich	●/●/-				
Durchmesser des Abluftstutzens in mm	150				
Mitteliefertes Zubehör					
Rückstauklappe/Umlenkweiche für Umluft/Aktivkohlefilter	●/-/-				
Nachkaufbares Zubehör					
Umbausatz Umluft/Aktivkohlefilter	●/●				
Montagekit für Originalmöbelleiste DML 2000	-				
Steuermodul DSM 401/DSM 409	-/●				
Schalldämpfer DASD 150/Mauerkasten DMK 150-1	●/●				
Reduzierstutzen 150 auf 125 mm Ø	●				
Frontdesign wahlweise					
Graphitgrau GR/Edelstahl ED/Brillantweiss BW	-/●/-				
Obsidianschwarz SW/Obsidianschwarz matt SWM	-/-				
Mat.-Nr.	EAN-Nr.	Farbe	UVP inkl. MWST, inkl. vRB	vRB inkl. MWST	UVP exkl. MWST, exkl. vRB
11863100	4002516496113	ED	1'985.-	6.01	1'830.70

Flachschirmhaube
DAS 8930-90 ED



Detaillierte Einbauskizzen unter www.miele.ch/einbauskizzen
 Stand: April 2024
Miele Dunstabzugshauben

Flachpaneelhaube

DAS 8630-60

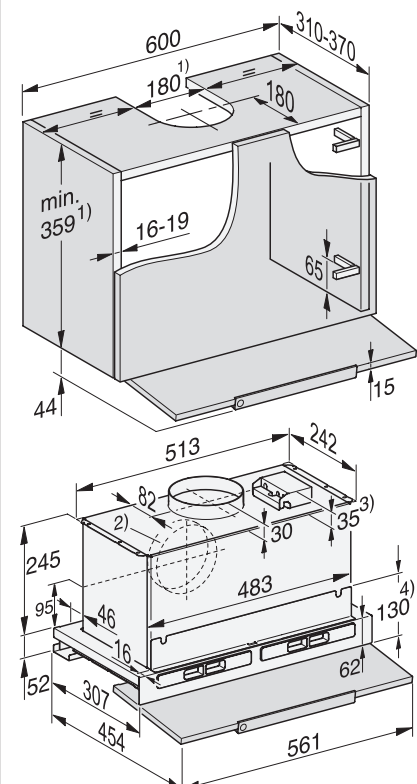
Breite
60 cm



* mit nachkaufbarem Zubehör

Typ-/Verkaufsbezeichnung	DAS 8630-60				
Bauform	Flachpaneelhauben ●				
Betriebsarten	Abluftbetrieb/Umluftbetrieb/Externer Betrieb ●/●*/-				
Bedienkomfort	EasySwitch/SmartControl -/● Fettfilter-/Aktivkohlefilter-Sättigungsanzeige programmierbar ●/● CleanCover/Spülmaschinengeeignete Edelstahl-Metallfettfilter ●/2 Akustikpaket/Sicherheitsausschaltung/Nachlaufzeit 5 od. 15 Min. -/●/●				
Hausgeräte-Vernetzung	Con@ctivity ●				
Effizienz und Nachhaltigkeit	Energieeffizienzklasse/Klasse für Fettabscheidegrad A+/B Jährlicher Energieverbrauch in kWh/Jahr 27				
Beleuchtung	LED/Ambiente-Beleuchtung ●/- Anzahl x Watt/Beleuchtungsstärke in lx/Farbtemperatur in K 1 x 3 W/300/3'500				
Gebälse	Wechselstrommotor (AC-Motor)/Gleichstrommotor (DC-Motor) -/●				
Luftleistung bei maximalem Abluftquerschnitt					
Abluft (nicht bei externer Variante)					
In Betriebsstufe 3: Luftleistung (m³/h)	380				
Schalleistung (dB(A) re1pW)/Schalldruck (dB(A) re20µPa)	52/38				
In Intensivstufe: Luftleistung (m³/h)	810 (B:)				
Schalleistung (dB(A) re1pW)/Schalldruck (dB(A) re20µPa)	71/57				
Umluft					
In Betriebsstufe 3: Luftleistung (m³/h)	405				
Schalleistung (dB(A) re1pW)/Schalldruck (dB(A) re20µPa)	61/47				
In Intensivstufe: Luftleistung (m³/h)	685 (B:)				
Schalleistung (dB(A) re1pW)/Schalldruck (dB(A) re20µPa)	74/61				
Technische Daten					
Gesamthaubenhöhe Abluft und Extern in mm/Umluft in mm	337/337				
Breite/Höhe/Tiefe des Haubenkörpers in mm	561/15/307				
Mindestabstand über Kochfeldern in mm	450				
Gesamtanschlusswert in kW/Spannung in V/Absicherung in A	0,233/230/10				
Montagehinweise					
Abluftanschluss oben/hinten/seitlich	●/●/-				
Durchmesser des Abluftstutzens in mm	150				
Mitteliefertes Zubehör					
Rückstauklappe/Umlenkweiche für Umluft/Aktivkohlefilter	●/●/-				
Nachkaufbares Zubehör					
Umbausatz Umluft/Aktivkohlefilter	●/●				
Montagekit für Originalmöbelleiste DML 2000	-				
Steuermodul DSM 401/DSM 409	-/●				
Schalldämpfer DASD 150/Mauerkasten DMK 150-1	●/●				
Reduzierstutzen 150 auf 125 mm Ø	●				
Frontdesign wahlweise					
Graphitgrau GR/Edelstahl ED/Brillantweiss BW	-/●/-				
Obsidianschwarz SW/Obsidianschwarz matt SWM	-/-				
Mat.-Nr.	EAN-Nr.	Farbe	UVP inkl. MWST, inkl. vRB	vRB inkl. MWST	UVP exkl. MWST, exkl. vRB
11863080	4002516496106	ED	1'835.-	2.50	1'695.19

Flachschirmhaube
DAS 8630-60 ED



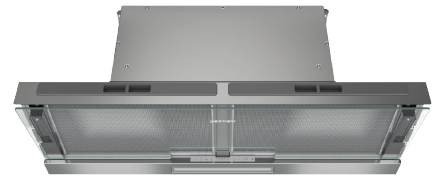
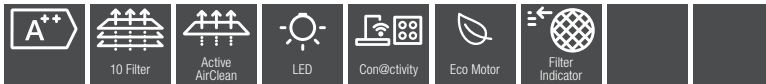
Detailierte Einbauskizzen unter www.miele.ch/einbauskizzen
Stand: April 2024

Miele Dunstabzugshauben

Flachpaneelhaube

DAS 4940-90

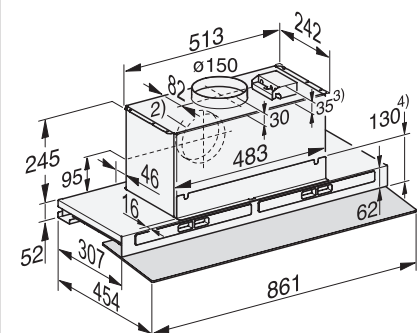
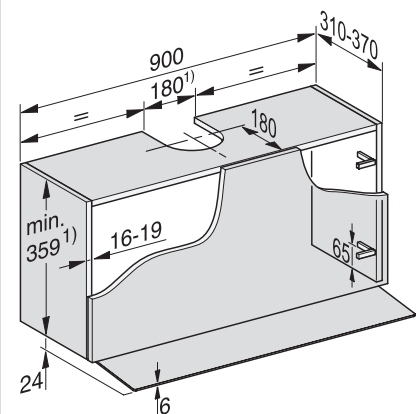
Breite
90 cm



* mit nachkaufbarem Zubehör

Typ-/Verkaufsbezeichnung	DAS 4940-90				
Bauform	Flachpaneelhauben ●				
Betriebsarten	Abluftbetrieb/Umluftbetrieb/Externer Betrieb ●/●*/-				
Bedienkomfort	EasySwitch/SmartControl ●/- Fettfilter-/Aktivkohlefilter-Sättigungsanzeige programmierbar ●/● CleanCover/Spülmaschinengeeignete Edelstahl-Metallfettfilter ●/2 Akustikpaket/Sicherheitsausschaltung/Nachlaufzeit 5 od. 15 Min. -/●/●				
Hausgeräte-Vernetzung	Con@ctivity ●				
Effizienz und Nachhaltigkeit	Energieeffizienzklasse/Klasse für Fettabscheidegrad A++/B Jährlicher Energieverbrauch in kWh/Jahr 25				
Beleuchtung	LED/Ambiente-Beleuchtung ●/- Anzahl x Watt/Beleuchtungsstärke in Lx/Farbtemperatur in K 1 x 3 W/285/3'500K				
Gebälse	Wechselstrommotor (AC-Motor)/Gleichstrommotor (DC-Motor) -/●				
Luftleistung bei maximalem Abluftquerschnitt					
Abluft (nicht bei externer Variante)					
In Betriebsstufe 3: Luftleistung (m³/h)	400				
Schalleistung (dB(A) re1pW)/Schalldruck (dB(A) re20µPa)	51/38				
In Intensivstufe: Luftleistung (m³/h)	625				
Schalleistung (dB(A) re1pW)/Schalldruck (dB(A) re20µPa)	62/48				
Umluft					
In Betriebsstufe 3: Luftleistung (m³/h)	425				
Schalleistung (dB(A) re1pW)/Schalldruck (dB(A) re20µPa)	61/47				
In Intensivstufe: Luftleistung (m³/h)	610				
Schalleistung (dB(A) re1pW)/Schalldruck (dB(A) re20µPa)	70/56				
Technische Daten					
Gesamthaubenhöhe Abluft und Extern in mm/Umluft in mm	343/343				
Breite/Höhe/Tiefe des Haubenkörpers in mm	861/6/307				
Mindestabstand über Kochfeldern in mm	450				
Gesamtanschlusswert in kW/Spannung in V/Absicherung in A	0,083/230 /10				
Montagehinweise					
Abluftanschluss oben/hinten/seitlich	●/●/-				
Durchmesser des Abluftstutzens in mm	150				
Mitteliefertes Zubehör					
Rückstauklappe/Umlenkweiche für Umluft/Aktivkohlefilter	●/-/-				
Nachkaufbares Zubehör					
Umbausatz Umluft/Aktivkohlefilter	●/●				
Montagekit für Originalmöbelleiste DML 2000	-				
Steuermodul DSM 401/DSM 409	-/●				
Schalldämpfer DASD 150/Mauerkasten DMK 150-1	●/●				
Reduzierstutzen 150 auf 125 mm Ø	●				
Frontdesign wahlweise					
Graphitgrau GR/Edelstahl ED/Brillantweiss BW	GL				
Obsidianschwarz SW/Obsidianschwarz matt SWM	-/-				
Mat.-Nr.	EAN-Nr.	Farbe	UVP inkl. MWST, inkl. vRB	vRB inkl. MWST	UVP exkl. MWST, exkl. vRB
11863040	4002516496397	GL	1'455.-	6.01	1'340.42

Flachschirmhaube
DAS 4940-90 GL

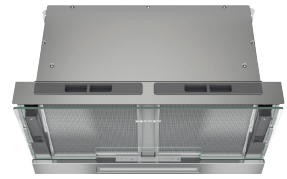


Detaillierte Einbauskizzen unter www.miele.ch/einbauskizzen
 Stand: April 2024
Miele Dunstabzugshauben

Flachpaneelhaube

DAS 4640-60

Breite
60 cm

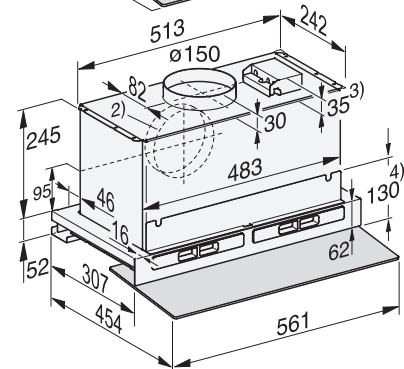
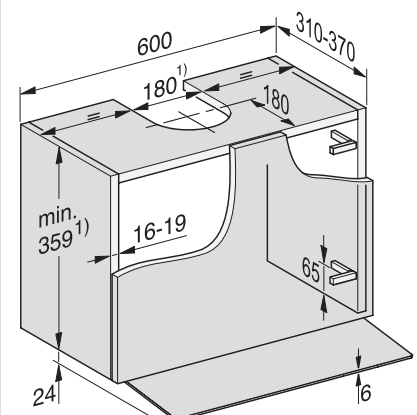


* mit nachkaufbarem Zubehör

Typ-/Verkaufsbezeichnung	DAS 4640-60
Bauform	
Flachpaneelhauben	●
Betriebsarten	
Abluftbetrieb/Umluftbetrieb/Externer Betrieb	●/●*/-
Bedienkomfort	
EasySwitch/SmartControl	●/-
Fettfilter-/Aktivkohlefilter-Sättigungsanzeige programmierbar	●/●
CleanCover/Spülmaschinengeeignete Edelstahl-Metallfettfilter	●/2
Akustikpaket/Sicherheitsausschaltung/Nachlaufzeit 5 od. 15 Min.	-/●/●
Hausgeräte-Vernetzung	
Con@ctivity	●
Effizienz und Nachhaltigkeit	
Energieeffizienzklasse/Klasse für Fettabscheidegrad	A+/B
Jährlicher Energieverbrauch in kWh/Jahr	27
Beleuchtung	
LED/Ambiente-Beleuchtung	●/-
Anzahl x Watt/Beleuchtungsstärke in Lx/Farbtemperatur in K	1 x 3 W/300/3'500K
Gebälse	
Wechselstrommotor (AC-Motor)/Gleichstrommotor (DC-Motor)	-/●
Luftleistung bei maximalem Abluftquerschnitt	
Abluft (nicht bei externer Variante)	
In Betriebsstufe 3: Luftleistung (m³/h)	380
Schalleistung (dB(A) re1pW)/Schalldruck (dB(A) re20µPa)	52/39
In Intensivstufe: Luftleistung (m³/h)	600
Schalleistung (dB(A) re1pW)/Schalldruck (dB(A) re20µPa)	64/50
Umluft	
In Betriebsstufe 3: Luftleistung (m³/h)	405
Schalleistung (dB(A) re1pW)/Schalldruck (dB(A) re20µPa)	61/48
In Intensivstufe: Luftleistung (m³/h)	580
Schalleistung (dB(A) re1pW)/Schalldruck (dB(A) re20µPa)	70/57
Technische Daten	
Gesamthaubenhöhe Abluft und Extern in mm/Umluft in mm	343/343
Breite/Höhe/Tiefe des Haubenkörpers in mm	561/6/307
Mindestabstand über Kochfeldern in mm	450
Gesamtanschlusswert in kW/Spannung in V/Absicherung in A	0,083/230/10
Montagehinweise	
Abluftanschluss oben/hinten/seitlich	●/●/-
Durchmesser des Abluftstutzens in mm	150
Mitteliefertes Zubehör	
Rückstauklappe/Umlenkweiche für Umluft/Aktivkohlefilter	●/-/-
Nachkaufbares Zubehör	
Umbausatz Umluft/Aktivkohlefilter	●/●
Montagekit für Originalmöbelleiste DML 2000	-
Steuermodul DSM 401/DSM 409	-/●
Schalldämpfer DASD 150/Mauerkasten DMK 150-1	●/●
Reduzierstutzen 150 auf 125 mm Ø	●
Frontdesign wahlweise	
Graphitgrau GR/Edelstahl ED/Brillantweiss BW	GL
Obsidianschwarz SW/Obsidianschwarz matt SWM	-/-

Mat.-Nr.	EAN-Nr.	Farbe	UVP inkl. MWST, inkl. vRB	vRB inkl. MWST	UVP exkl. MWST, exkl. vRB
11862960	4002516496328	GL	1'300.-	2.50	1'200.28

Flachschirmhaube
DAS 4640-60 GL



Detaillierte Einbauskiizzen unter www.miele.ch/einbauskiizzen
 Stand: April 2024
Miele Dunstabzugshauben

Flachpaneelhaube

DAS 4930-90

Breite
90 cm

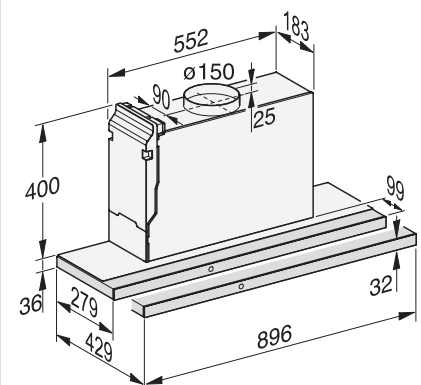
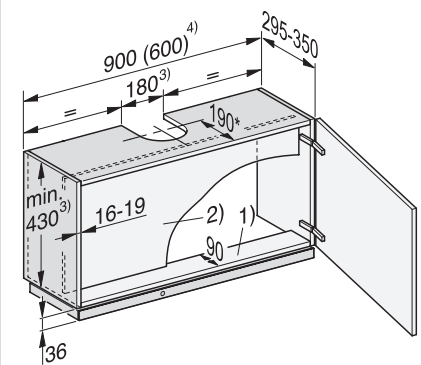


* mit nachkaufbarem Zubehör

Typ-/Verkaufsbezeichnung	DAS 4930-90
Bauform	
Flachpaneelhauben	●
Betriebsarten	
Abluftbetrieb/Umluftbetrieb/Externer Betrieb	●/●*/-
Bedienkomfort	
EasySwitch/SmartControl	-/●
Fettfilter-/Aktivkohlefilter-Sättigungsanzeige programmierbar	●/●
CleanCover/Spülmaschinengeeignete Edelstahl-Metallfettfilter	●/1
Akustikpaket/Sicherheitsausschaltung/Nachlaufzeit 5 od. 15 Min.	-/●/●
Hausgeräte-Vernetzung	
Con@ctivity	●
Effizienz und Nachhaltigkeit	
Energieeffizienzklasse/Klasse für Fettabscheidegrad	A+++/A
Jährlicher Energieverbrauch in kWh/Jahr	23
Beleuchtung	
LED/Ambiente-Beleuchtung	●/-
Anzahl x Watt/Beleuchtungsstärke in Lx/Farbtemperatur in K	1 x 3 W/300/3'500K
Gebälse	
Wechselstrommotor (AC-Motor)/Gleichstrommotor (DC-Motor)	-/●
Luftleistung bei maximalem Abluftquerschnitt	
Abluft (nicht bei externer Variante)	
In Betriebsstufe 3: Luftleistung (m³/h)	400
Schalleistung (dB(A) re1pW)/Schalldruck (dB(A) re20µPa)	55/41
In Intensivstufe: Luftleistung (m³/h)	720 (B:)
Schalleistung (dB(A) re1pW)/Schalldruck (dB(A) re20µPa)	70/56
Umluft	
In Betriebsstufe 3: Luftleistung (m³/h)	380
Schalleistung (dB(A) re1pW)/Schalldruck (dB(A) re20µPa)	61/48
In Intensivstufe: Luftleistung (m³/h)	695 (B:)
Schalleistung (dB(A) re1pW)/Schalldruck (dB(A) re20µPa)	77/63
Technische Daten	
Gesamthaubenhöhe Abluft und Extern in mm/Umluft in mm	436/436
Breite/Höhe/Tiefe des Haubenkörpers in mm	896/32/279
Mindestabstand über Kochfeldern in mm	450
Gesamtanschlusswert in kW/Spannung in V/Absicherung in A	0,163/230/10
Montagehinweise	
Abluftanschluss oben/hinten/seitlich	●/-/-
Durchmesser des Abluftstutzens in mm	150
Mitgeliefertes Zubehör	
Rückstauklappe/Umlenkweiche für Umluft/Aktivkohlefilter	●/-/-
Nachkaufbares Zubehör	
Umbausatz Umluft/Aktivkohlefilter	●/●
Montagekit für Originalmöbelleiste DML 2000	-
Steuermodul DSM 401/DSM 409	-/●
Schalldämpfer DASD 150/Mauerkasten DMK 150-1	●/●
Reduzierstutzen 150 auf 125 mm Ø	●
Frontdesign wahlweise	
Graphitgrau GR/Edelstahl ED/Brillantweiss BW	-/-/-
Obsidianschwarz SW/Obsidianschwarz matt SWM	●/-

Mat.-Nr.	EAN-Nr.	Farbe	UVP inkl. MWST, inkl. vRB	vRB inkl. MWST	UVP exkl. MWST, exkl. vRB
11863030	4002516496250	SW	1'300.-	2.50	1'200.28

Flachschirmhaube
DAS 4930-90 SW



Detaillierte Einbauskitzen unter www.miele.ch/einbauskitzen
 Stand: April 2024
Miele Dunstabzugshauben

Flachpaneelhaube

DAS 4630-60

Breite
60 cm

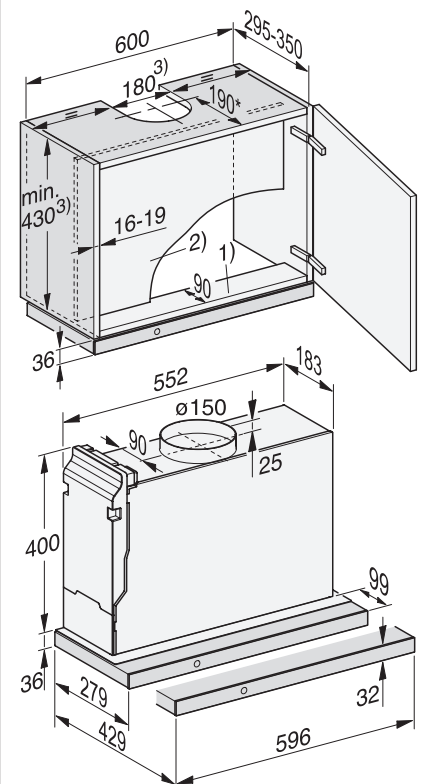


* mit nachkaufbarem Zubehör

Typ-/Verkaufsbezeichnung	DAS 4630-60
Bauform	
Flachpaneelhauben	●
Betriebsarten	
Abluftbetrieb/Umluftbetrieb/Externer Betrieb	●/●*/-
Bedienkomfort	
EasySwitch/SmartControl	-/●
Fettfilter-/Aktivkohlefilter-Sättigungsanzeige programmierbar	●/●
CleanCover/Spülmaschinen geeignete Edelstahl-Metallfettfilter	●/1
Akustikpaket/Sicherheitsausschaltung/Nachlaufzeit 5 od. 15 Min.	-/●/●
Hausgeräte-Vernetzung	
Con@ctivity	●
Effizienz und Nachhaltigkeit	
Energieeffizienzklasse/Klasse für Fettabscheidegrad	A+++/A
Jährlicher Energieverbrauch in kWh/Jahr	24
Beleuchtung	
LED/Ambiente-Beleuchtung	●/-
Anzahl x Watt/Beleuchtungsstärke in Lx/Farbtemperatur in K	1 x 3 W/330/3'500
Gebälse	
Wechselstrommotor (AC-Motor)/Gleichstrommotor (DC-Motor)	-/●
Luftleistung bei maximalem Abluftquerschnitt	
Abluft (nicht bei externer Variante)	
In Betriebsstufe 3: Luftleistung (m³/h)	400
Schalleistung (dB(A) re1pW)/Schalldruck (dB(A) re20µPa)	56/42
In Intensivstufe: Luftleistung (m³/h)	720 (B:)
Schalleistung (dB(A) re1pW)/Schalldruck (dB(A) re20µPa)	70/57
Umluft	
In Betriebsstufe 3: Luftleistung (m³/h)	380
Schalleistung (dB(A) re1pW)/Schalldruck (dB(A) re20µPa)	62/48
In Intensivstufe: Luftleistung (m³/h)	695 (B:)
Schalleistung (dB(A) re1pW)/Schalldruck (dB(A) re20µPa)	77/63
Technische Daten	
Gesamthaubenhöhe Abluft und Extern in mm/Umluft in mm	436/436
Breite/Höhe/Tiefe des Haubenkörpers in mm	596/32/279
Mindestabstand über Kochfeldern in mm	450
Gesamtanschlusswert in kW/Spannung in V/Absicherung in A	0,163/230/10
Montagehinweise	
Abluftanschluss oben/hinten/seitlich	●/-/-
Durchmesser des Abluftstutzens in mm	150
Mitteliefertes Zubehör	
Rückstauklappe/Umlenkweiche für Umluft/Aktivkohlefilter	●/-/-
Nachkaufbares Zubehör	
Umbausatz Umluft/Aktivkohlefilter	●/●
Montagekit für Originalmöbelleiste DML 2000	-
Steuermodul DSM 401/DSM 409	-/●
Schalldämpfer DASD 150/Mauerkasten DMK 150-1	●/●
Reduzierstutzen 150 auf 125 mm Ø	●
Frontdesign wahlweise	
Graphitgrau GR/Edelstahl ED/Brillantweiss BW	-/-/-
Obsidianschwarz SW/Obsidianschwarz matt SWM	●/-

Mat.-Nr.	EAN-Nr.	Farbe	UVP inkl. MWST, inkl. vRB	vRB inkl. MWST	UVP exkl. MWST, exkl. vRB
11862940	4002516496168	SW	1'150.-	2.50	1'061.52

Flachschirmhaube
DAS 4630-60 SW



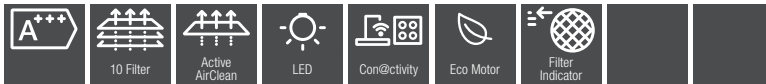
Detaillierte Einbausketzen unter www.miele.ch/einbausketzen
Stand: April 2024

Miele Dunstabzugshauben

Flachpaneelhaube

DAS 4620-60

Breite
60 cm

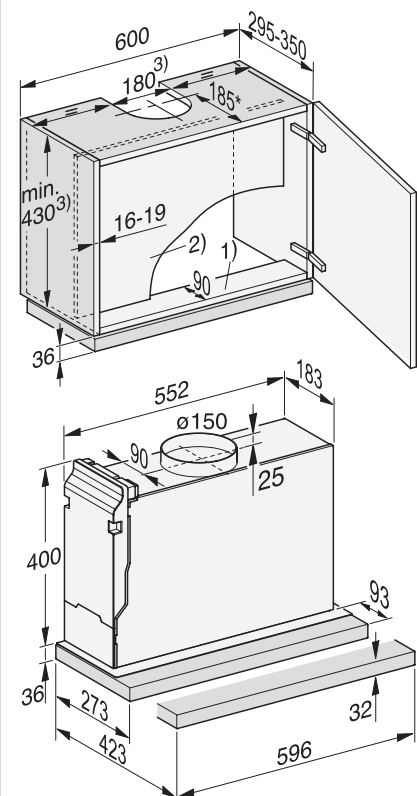


* mit nachkaufbarem Zubehör

Typ-/Verkaufsbezeichnung	DAS 4620-60
Bauform	
Flachpaneelhauben	●
Betriebsarten	
Abluftbetrieb/Umluftbetrieb/Externer Betrieb	●/●*/-
Bedienkomfort	
EasySwitch/SmartControl	●/-
Fettfilter-/Aktivkohlefilter-Sättigungsanzeige programmierbar	●/●
CleanCover/Spülmaschinegeeignete Edelstahl-Metallfettfilter	●/1
Akustikpaket/Sicherheitsausschaltung/Nachlaufzeit 5 od. 15 Min.	-/●/●
Hausgeräte-Vernetzung	
Con@ctivity	●
Effizienz und Nachhaltigkeit	
Energieeffizienzklasse/Klasse für Fettabscheidegrad	A+++/A
Jährlicher Energieverbrauch in kWh/Jahr	23
Beleuchtung	
LED/Ambiente-Beleuchtung	●/-
Anzahl x Watt/Beleuchtungsstärke in lx/Farbtemperatur in K	1 x 3 W/330/3'500
Gebläse	
Wechselstrommotor (AC-Motor)/Gleichstrommotor (DC-Motor)	-/●
Luftleistung bei maximalem Abluftquerschnitt	
Abluft (nicht bei externer Variante)	
In Betriebsstufe 3: Luftleistung (m³/h)	400
Schalleistung (dB(A) re1pW)/Schalldruck (dB(A) re20µPa)	56/42
In Intensivstufe: Luftleistung (m³/h)	600
Schalleistung (dB(A) re1pW)/Schalldruck (dB(A) re20µPa)	66/53
Umluft	
In Betriebsstufe 3: Luftleistung (m³/h)	380
Schalleistung (dB(A) re1pW)/Schalldruck (dB(A) re20µPa)	62/48
In Intensivstufe: Luftleistung (m³/h)	585
Schalleistung (dB(A) re1pW)/Schalldruck (dB(A) re20µPa)	72/59
Technische Daten	
Gesamthaubenhöhe Abluft und Extern in mm/Umluft in mm	436/436
Breite/Höhe/Tiefe des Haubenkörpers in mm	596/32/273
Mindestabstand über Kochfeldern in mm	450
Gesamtanschlusswert in kW/Spannung in V/Absicherung in A	0,093/230/10
Montagehinweise	
Abluftanschluss oben/hinten/seitlich	●/-/-
Durchmesser des Abluftstutzens in mm	150
Mitteliefertes Zubehör	
Rückstauklappe/Umlenkweiche für Umluft/Aktivkohlefilter	●/-/-
Nachkaufbares Zubehör	
Umbausatz Umluft/Aktivkohlefilter	●/●
Montagekit für Originalmöbelleiste DML 2000	●
Steuermodul DSM 401/DSM 409	-/●
Schalldämpfer DASD 150/Mauerkasten DMK 150-1	●/●
Reduzierstutzen 150 auf 125 mm Ø	●
Frontdesign wahlweise	
Graphitgrau GR/Edelstahl ED/Brillantweiss BW	-/●/-
Obsidianschwarz SW/Obsidianschwarz matt SWM	●/-

Mat.-Nr.	EAN-Nr.	Farbe	UVP inkl. MWST, inkl. vRB	vRB inkl. MWST	UVP exkl. MWST, exkl. vRB
11862920	4002516495987	ED	910.-	2.50	839.50
12535050	4002516796947	SWM	910.-	2.50	839.50

Flachschirmhaube
DAS 4620-60 ED



Detaillierte Einbauskizzen unter www.miele.ch/einbauskizzen
Stand: April 2024

Miele Dunstabzugshauben

Flachpaneelhaube

DAS 4520-55

Breite
55 cm

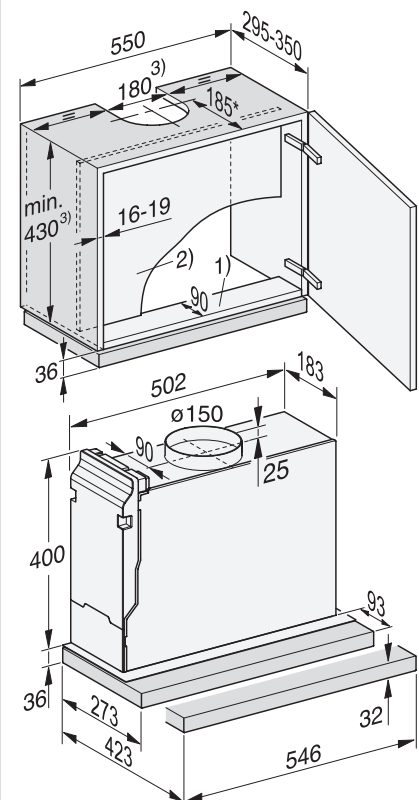


* mit nachkaufbarem Zubehör

Typ-/Verkaufsbezeichnung	DAS 4520-55
Bauform	
Flachpaneelhauben	●
Betriebsarten	
Abluftbetrieb/Umluftbetrieb/Externer Betrieb	●/●*/-
Bedienkomfort	
EasySwitch/SmartControl	●/-
Fettfilter-/Aktivkohlefilter-Sättigungsanzeige programmierbar	●/●
CleanCover/Spülmaschinegeeignete Edelstahl-Metallfettfilter	●/1
Akustikpaket/Sicherheitsausschaltung/Nachlaufzeit 5 od. 15 Min.	-/●/●
Hausgeräte-Vernetzung	
Con@ctivity	●
Effizienz und Nachhaltigkeit	
Energieeffizienzklasse/Klasse für Fettabscheidegrad	A++/A
Jährlicher Energieverbrauch in kWh/Jahr	27
Beleuchtung	
LED/Ambiente-Beleuchtung	●/-
Anzahl x Watt/Beleuchtungsstärke in lx/Farbtemperatur in K	1 x 3 W/330/3'500
Gebläse	
Wechselstrommotor (AC-Motor)/Gleichstrommotor (DC-Motor)	-/●
Luftleistung bei maximalem Abluftquerschnitt	
Abluft (nicht bei externer Variante)	
In Betriebsstufe 3: Luftleistung (m³/h)	385
Schalleistung (dB(A) re1pW)/Schalldruck (dB(A) re20µPa)	56/42
In Intensivstufe: Luftleistung (m³/h)	585
Schalleistung (dB(A) re1pW)/Schalldruck (dB(A) re20µPa)	66/53
Umluft	
In Betriebsstufe 3: Luftleistung (m³/h)	370
Schalleistung (dB(A) re1pW)/Schalldruck (dB(A) re20µPa)	62/48
In Intensivstufe: Luftleistung (m³/h)	570
Schalleistung (dB(A) re1pW)/Schalldruck (dB(A) re20µPa)	72/59
Technische Daten	
Gesamthaubenhöhe Abluft und Extern in mm/Umluft in mm	436/436
Breite/Höhe/Tiefe des Haubenkörpers in mm	546/32/273
Mindestabstand über Kochfeldern in mm	450
Gesamtanschlusswert in kW/Spannung in V/Absicherung in A	0,093/230/10
Montagehinweise	
Abluftanschluss oben/hinten/seitlich	●/-/-
Durchmesser des Abluftstutzens in mm	150
Mitteliefertes Zubehör	
Rückstauklappe/Umlenkweiche für Umluft/Aktivkohlefilter	●/-/-
Nachkaufbares Zubehör	
Umbausatz Umluft/Aktivkohlefilter	●/●
Montagekit für Originalmöbelleiste DML 2000	●
Steuermodul DSM 401/DSM 409	-/●
Schalldämpfer DASD 150/Mauerkasten DMK 150-1	●/●
Reduzierstutzen 150 auf 125 mm Ø	●
Frontdesign wahlweise	
Graphitgrau GR/Edelstahl ED/Brillantweiss BW	-/●/-
Obsidianschwarz SW/Obsidianschwarz matt SWM	●/-

Mat.-Nr.	EAN-Nr.	Farbe	UVP inkl. MWST, inkl. vRB	vRB inkl. MWST	UVP exkl. MWST, exkl. vRB
11862900	4002516495918	ED	910.-	2.50	839.50
12541030	4002516798712	SWM	910.-	2.50	839.50

Flachschirmhaube
DAS 4520-55 ED



Detaillierte Einbauskitzen unter www.miele.ch/einbauskitzen
Stand: April 2024
Miele Dunstabzugshauben

Flachpaneelhaube

DAS 2620-60 ED EXT A

Breite
60 cm

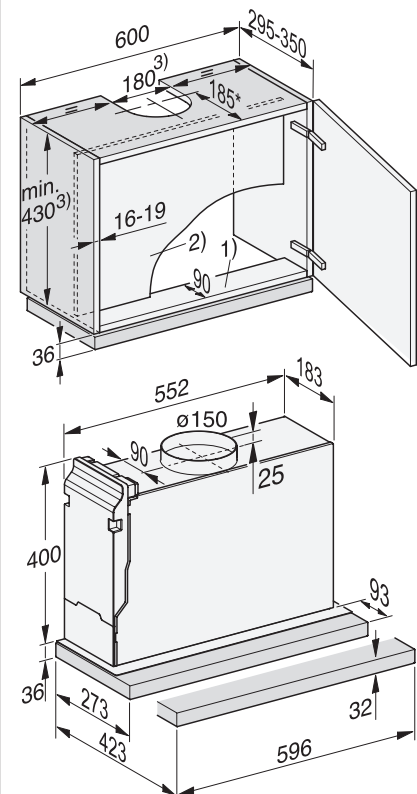


* mit nachkaufbarem Zubehör

Typ-/Verkaufsbezeichnung	DAS 2620-60 ED EXT A
Bauform	
Flachpaneelhauben	●
Betriebsarten	
Abluftbetrieb/Umluftbetrieb/Externer Betrieb	-/-/●*
Bedienkomfort	
EasySwitch/SmartControl	●/-
Fettfilter-/Aktivkohlefilter-Sättigungsanzeige programmierbar	-/-
CleanCover/Spülmaschinen geeignete Edelstahl-Metallfettfilter	●/1
Akustikpaket/Sicherheitsausschaltung/Nachlaufzeit 5 od. 15 Min.	-/-/-
Hausgeräte-Vernetzung	
Con@ctivity	-
Effizienz und Nachhaltigkeit	
Energieeffizienzklasse/Klasse für Fettabscheidungsgrad	C/A
Jährlicher Energieverbrauch in kWh/Jahr	110
Beleuchtung	
LED/Ambiente-Beleuchtung	●/-
Anzahl x Watt/Beleuchtungsstärke in Lx/Farbtemperatur in K	1 x 3,2 W/310/3'500
Gebläse	
Wechselstrommotor (AC-Motor)/Gleichstrommotor (DC-Motor)	-/-
Luftleistung bei maximalem Abluftquerschnitt	
Abluft (nicht bei externer Variante)	
In Betriebsstufe 3: Luftleistung (m³/h)	-
Schalleistung (dB(A) re1pW)/Schalldruck (dB(A) re20µPa)	-/-
In Intensivstufe: Luftleistung (m³/h)	-
Schalleistung (dB(A) re1pW)/Schalldruck (dB(A) re20µPa)	-/-
Umluft	
In Betriebsstufe 3: Luftleistung (m³/h)	-
Schalleistung (dB(A) re1pW)/Schalldruck (dB(A) re20µPa)	-/-
In Intensivstufe: Luftleistung (m³/h)	-
Schalleistung (dB(A) re1pW)/Schalldruck (dB(A) re20µPa)	-/-
Technische Daten	
Gesamthaubenhöhe Abluft und Extern in mm/Umluft in mm	436/436
Breite/Höhe/Tiefe des Haubenkörpers in mm	596/32/273
Mindestabstand über Kochfeldern in mm	450
Gesamtanschlusswert in kW/Spannung in V/Absicherung in A	0,203/230/10
Montagehinweise	
Abluftanschluss oben/hinten/seitlich	●/-/-
Durchmesser des Abluftstutzens in mm	150
Mitgeliefertes Zubehör	
Rückstauklappe/Umlenkweiche für Umluft/Aktivkohlefilter	-/-/-
Nachkaufbares Zubehör	
Umbausatz Umluft/Aktivkohlefilter	-/-
Montagekit für Originalmöbelleiste DML 2000	●
Steuermodul DSM 401/DSM 409	-/-
Schalldämpfer DASD 150/Mauerkasten DMK 150-1	●/●
Reduzierstutzen 150 auf 125 mm Ø	●
Frontdesign wahlweise	
Graphitgrau GR/Edelstahl ED/Brillantweiss BW	-/●/-
Obsidianschwarz SW/Obsidianschwarz matt SWM	-/-

Mat.-Nr.	EAN-Nr.	Farbe	UVP inkl. MWST, inkl. vRB	vRB inkl. MWST	UVP exkl. MWST, exkl. vRB
11862380	4002516495499	ED	575.-	2.50	529.60

Flachschirmhaube
DAS 2620-60 ED EXT A



Detaillierte Einbauskizzen unter www.miele.ch/einbauskizzen
Stand: April 2024

Miele Dunstabzugshauben

Flachpaneelhaube

DAS 2620-60

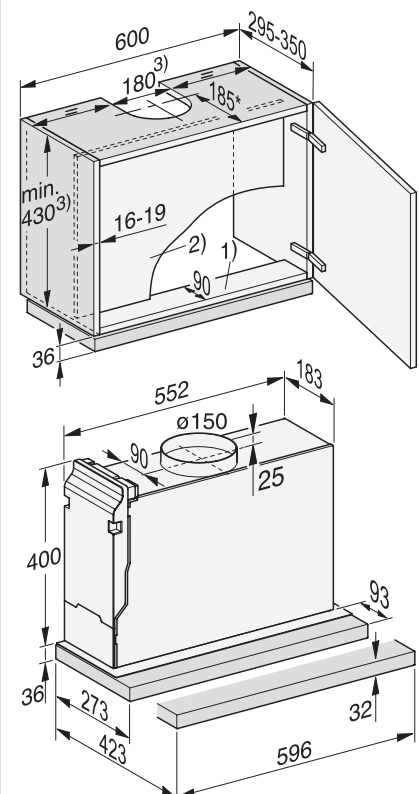
Breite
60 cm



* mit nachkaufbarem Zubehör

Typ-/Verkaufsbezeichnung	DAS 2620-60				
Bauform					
Flachpaneelhauben	●				
Betriebsarten					
Abluftbetrieb/Umluftbetrieb/Externer Betrieb	●/●*/●*				
Bedienkomfort					
EasySwitch/SmartControl	●/–				
Fettfilter-/Aktivkohlefilter-Sättigungsanzeige programmierbar	–/–				
CleanCover/Spülmaschinengeeignete Edelstahl-Metallfettfilter	●/1				
Akustikpaket/Sicherheitsausschaltung/Nachlaufzeit 5 od. 15 Min.	–/–/–				
Hausgeräte-Vernetzung					
Con@ctivity	–				
Effizienz und Nachhaltigkeit					
Energieeffizienzklasse/Klasse für Fettabscheidegrad	A/A				
Jährlicher Energieverbrauch in kWh/Jahr	42				
Beleuchtung					
LED/Ambiente-Beleuchtung	●/–				
Anzahl x Watt/Beleuchtungsstärke in lx/Farbtemperatur in K	1 x 3,2 W/310/3'500				
Gebläse					
Wechselstrommotor (AC-Motor)/Gleichstrommotor (DC-Motor)	●/–				
Luftleistung bei maximalem Abluftquerschnitt					
Abluft (nicht bei externer Variante)					
In Betriebsstufe 3: Luftleistung (m³/h)	410				
Schalleistung (dB(A) re1pW)/Schalldruck (dB(A) re20µPa)	61/47				
In Intensivstufe: Luftleistung (m³/h)	555				
Schalleistung (dB(A) re1pW)/Schalldruck (dB(A) re20µPa)	68/54				
Umluft					
In Betriebsstufe 3: Luftleistung (m³/h)	415				
Schalleistung (dB(A) re1pW)/Schalldruck (dB(A) re20µPa)	68/54				
In Intensivstufe: Luftleistung (m³/h)	550				
Schalleistung (dB(A) re1pW)/Schalldruck (dB(A) re20µPa)	74/61				
Technische Daten					
Gesamthaubenhöhe Abluft und Extern in mm/Umluft in mm	436/436				
Breite/Höhe/Tiefe des Haubenkörpers in mm	596/32/273				
Mindestabstand über Kochfeldern in mm	450				
Gesamtanschlusswert in kW/Spannung in V/Absicherung in A	0,203/230/10				
Montagehinweise					
Abluftanschluss oben/hinten/seitlich	●/–/–				
Durchmesser des Abluftstutzens in mm	150				
Mitgeliefertes Zubehör					
Rückstauklappe/Umlenkweiche für Umluft/Aktivkohlefilter	●/–/–				
Nachkaufbares Zubehör					
Umbausatz Umluft/Aktivkohlefilter	●/●				
Montagekit für Originalmöbelleiste DML 2000	●				
Steuermodul DSM 401/DSM 409	–/–				
Schalldämpfer DASD 150/Mauerkasten DMK 150-1	●/●				
Reduzierstutzen 150 auf 125 mm Ø	●				
Frontdesign wahlweise					
Graphitgrau GR/Edelstahl ED/Brillantweiss BW	–/●/–				
Obsidianschwarz SW/Obsidianschwarz matt SWM	–/–				
Mat.-Nr.	EAN-Nr.	Farbe	UVP inkl. MWST, inkl. vRB	vRB inkl. MWST	UVP exkl. MWST, exkl. vRB
11862890	4002516462392	ED	675.–	2.50	622.11

Flachschirmhaube
DAS 2620-60 ED



Detaillierte Einbauskizzen unter www.miele.ch/einbauskizzen
Stand: April 2024
Miele Dunstabzugshauben

Flachpaneelhaube

DAS 2520-55

Breite
55 cm

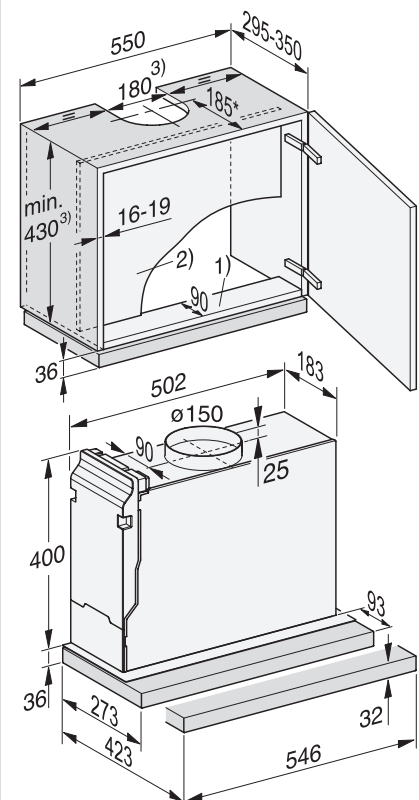


* mit nachkaufbarem Zubehör

Typ-/Verkaufsbezeichnung	DAS 2520-55
Bauform	
Flachpaneelhauben	●
Betriebsarten	
Abluftbetrieb/Umluftbetrieb/Externer Betrieb	●/●*/-
Bedienkomfort	
EasySwitch/SmartControl	●/-
Fettfilter-/Aktivkohlefilter-Sättigungsanzeige programmierbar	-/-
CleanCover/Spülmaschinengeeignete Edelstahl-Metallfettfilter	●/1
Akustikpaket/Sicherheitsausschaltung/Nachlaufzeit 5 od. 15 Min.	-/-/-
Hausgeräte-Vernetzung	
Con@ctivity	-
Effizienz und Nachhaltigkeit	
Energieeffizienzklasse/Klasse für Fettabscheidegrad	A/A
Jährlicher Energieverbrauch in kWh/Jahr	42
Beleuchtung	
LED/Ambiente-Beleuchtung	●/-
Anzahl x Watt/Beleuchtungsstärke in Lx/Farbtemperatur in K	1 x 3,2 W/310/3'500
Gebälse	
Wechselstrommotor (AC-Motor)/Gleichstrommotor (DC-Motor)	●/-
Luftleistung bei maximalem Abluftquerschnitt	
Abluft (nicht bei externer Variante)	
In Betriebsstufe 3: Luftleistung (m³/h)	410
Schalleistung (dB(A) re1pW)/Schalldruck (dB(A) re20µPa)	61/47
In Intensivstufe: Luftleistung (m³/h)	555
Schalleistung (dB(A) re1pW)/Schalldruck (dB(A) re20µPa)	68/54
Umluft	
In Betriebsstufe 3: Luftleistung (m³/h)	415
Schalleistung (dB(A) re1pW)/Schalldruck (dB(A) re20µPa)	68/54
In Intensivstufe: Luftleistung (m³/h)	550
Schalleistung (dB(A) re1pW)/Schalldruck (dB(A) re20µPa)	74/61
Technische Daten	
Gesamthaubenhöhe Abluft und Extern in mm/Umluft in mm	436/436
Breite/Höhe/Tiefe des Haubenkörpers in mm	546/32/273
Mindestabstand über Kochfeldern in mm	450
Gesamtanschlusswert in kW/Spannung in V/Absicherung in A	0,203/230/10
Montagehinweise	
Abluftanschluss oben/hinten/seitlich	●/-/-
Durchmesser des Abluftstutzens in mm	150
Mitgeliefertes Zubehör	
Rückstauklappe/Umlenkweiche für Umluft/Aktivkohlefilter	●/-/-
Nachkaufbares Zubehör	
Umbausatz Umluft/Aktivkohlefilter	●/●
Montagekit für Originalmöbelleiste DML 2000	●
Steuermodul DSM 401/DSM 409	-/-
Schalldämpfer DASD 150/Mauerkasten DMK 150-1	●/●
Reduzierstutzen 150 auf 125 mm Ø	●
Frontdesign wahlweise	
Graphitgrau GR/Edelstahl ED/Brillantweiss BW	-/●/-
Obsidianschwarz SW/Obsidianschwarz matt SWM	-/-

Mat.-Nr.	EAN-Nr.	Farbe	UVP inkl. MWST, inkl. vRB	vRB inkl. MWST	UVP exkl. MWST, exkl. vRB
11862880	4002516462972	ED	675.-	2.50	622.11

Flachschirmhaube
DAS 2520-55 ED



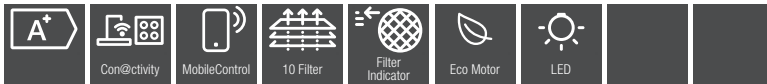
Detaillierte Einbauskitzen unter www.miele.ch/einbauskitzen
Stand: April 2024

Miele Dunstabzugshauben

Huttenlüfter

DA 2628

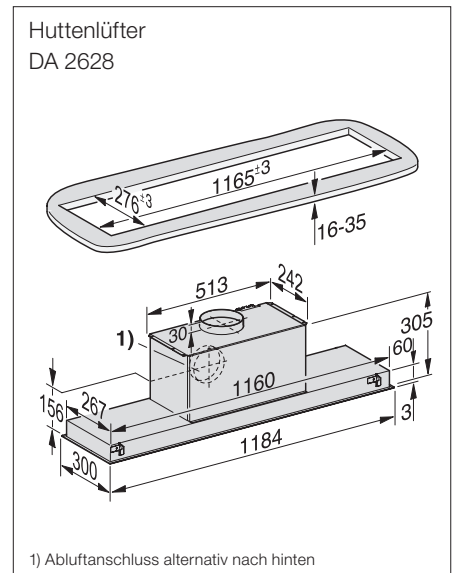
Breite
120 cm



* mit nachkaufbarem Zubehör

Typ-/Verkaufsbezeichnung	DA 2628
Bauform	
Huttenlüfter	●
Design	
Individuelle Anpassungen auf Kundenwunsch möglich	-
Randabsaugung	●
Betriebsarten	
Abluftbetrieb/Umluftbetrieb/Externer Betrieb	●/-/-
Bedienkomfort	
Tipptasten mit LED/Touchbedienung auf Glas	●/-
Fettfilter-/Aktivkohlefilter-Sättigungsanzeige programmierbar	●/-
CleanCover/Spülmaschinegeeignete Edelstahl-Metallfettfilter	●/4
Akustikpaket/Sicherheitsausschaltung/Nachlaufzeit 5 od. 15 Min.	-/●/●
Dunstabzugshauben mit motorischer Bewegung	-
Hausgeräte-Vernetzung	
Con@ctivity	●
Effizienz und Nachhaltigkeit	
Energieeffizienzklasse/Klasse für Fettabscheidegrad	A+/A
Jährlicher Energieverbrauch in kWh/Jahr	26,8
Beleuchtung	
LED/Ambiente-Beleuchtung	●/-
Anzahl x Watt/Beleuchtungsstärke in Lx/Farbtemperatur in K	3 x 4,5 W/700/3500
Gebläse	
Wechselstrommotor (AC-Motor)/Gleichstrommotor (DC-Motor)	-/●
Luftleistung bei maximalem Abluftquerschnitt	
Abluft (nicht bei externer Variante)	
In Betriebsstufe 3: Luftleistung (m³/h)	400
Schalleistung (dB(A) re1pW)/Schalldruck (dB(A) re20µPa)	51/37
In Intensivstufe: Luftleistung (m³/h)	640
Schalleistung (dB(A) re1pW)/Schalldruck (dB(A) re20µPa)	62/48
Umluft	
In Betriebsstufe 3: Luftleistung (m³/h)	-
Schalleistung (dB(A) re1pW)/Schalldruck (dB(A) re20µPa)	-/-
In Intensivstufe: Luftleistung (m³/h)	-
Schalleistung (dB(A) re1pW)/Schalldruck (dB(A) re20µPa)	-/-
Technische Daten	
Gesamthaubenhöhe Abluft und Extern in mm/Umluft in mm	-/-
Breite/Höhe/Tiefe des Haubenkörpers in mm	1180/64/293
Mindestabstand über Kochfeldern in mm	450
Gesamtanschlusswert in kW/Spannung in V/Absicherung in A	0,09/230/10
Montagehinweise	
Abluftanschluss oben/hinten/seitlich	●/●/-
Durchmesser des Abluftstutzens in mm	150
Teleskopierbarer Kamin/Teleskopierbares Wandhalteblech	-/-
Mitgeliefertes Zubehör	
Rückstauklappe/Umlenkweiche für Umluft/Aktivkohlefilter	-/-/-
Nachkaufbares Zubehör	
Umbausatz Umluft/Aktivkohlefilter	-/-
Kamin	-
Steuermodul DSM 401/DSM 409	-/●
Schalldämpfer DASD 150/Mauerkasten DMK 150-1	●/●
Reduzierstutzen 150 auf 125 mm Ø	●
Frontdesign wahlweise	
Graphitgrau GR/Edelstahl ED/Brillantweiss BW	-/●/-
Obsidianschwarz SW/Obsidianschwarz matt SWM	-/-

Mat.-Nr.	EAN-Nr.	Farbe	UVP inkl. MWST, inkl. vRB	vRB inkl. MWST	UVP exkl. MWST, exkl. vRB
10751290	4002515935491	ED	2'780.-	6.01	2'566.13

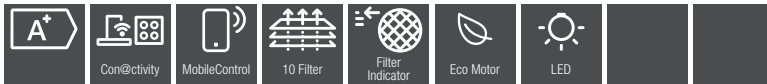


Detaillierte Einbauskitzen unter www.miele.ch/einbauskitzen
 Stand: April 2024
Miele Dunstabzugshauben

Huttenlüfter

DA 2698

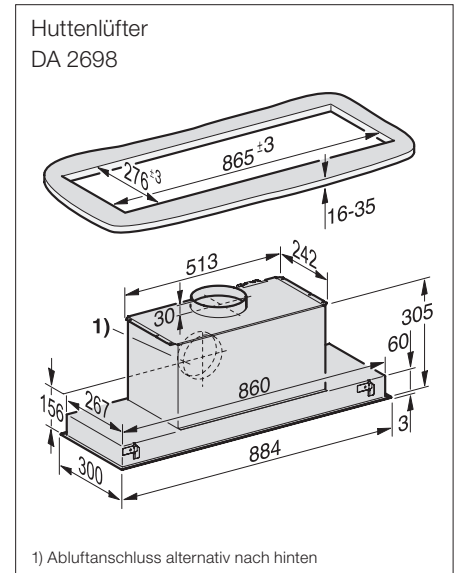
Breite
90 cm



* mit nachkaufbarem Zubehör

Typ-/Verkaufsbezeichnung	DA 2698
Bauform	
Huttenlüfter	●
Design	
Individuelle Anpassungen auf Kundenwunsch möglich	-
Randabsaugung	●
Betriebsarten	
Abluftbetrieb/Umluftbetrieb/Externer Betrieb	●/●*/-
Bedienkomfort	
Tipptasten mit LED/Touchbedienung auf Glas	●/-
Fettfilter-/Aktivkohlefilter-Sättigungsanzeige programmierbar	●/●
CleanCover/Spülmaschinengeeignete Edelstahl-Metallfettfilter	●/2
Akustikpaket/Sicherheitsausschaltung/Nachlaufzeit 5 od. 15 Min.	-/●/●
Dunstabzugshauben mit motorischer Bewegung	-
Hausgeräte-Vernetzung	
Con@ctivity	●
Effizienz und Nachhaltigkeit	
Energieeffizienzklasse/Klasse für Fettabscheidegrad	A+/A
Jährlicher Energieverbrauch in kWh/Jahr	28,6
Beleuchtung	
LED/Ambiente-Beleuchtung	●/-
Anzahl x Watt/Beleuchtungsstärke in Lx/Farbtemperatur in K	4 x 3 W/650/3500
Gebläse	
Wechselstrommotor (AC-Motor)/Gleichstrommotor (DC-Motor)	-/●
Luftleistung bei maximalem Abluftquerschnitt	
Abluft (nicht bei externer Variante)	
In Betriebsstufe 3: Luftleistung (m³/h)	400
Schalleistung (dB(A) re1pW)/Schalldruck (dB(A) re20µPa)	51/37
In Intensivstufe: Luftleistung (m³/h)	640
Schalleistung (dB(A) re1pW)/Schalldruck (dB(A) re20µPa)	62/48
Umluft	
In Betriebsstufe 3: Luftleistung (m³/h)	365
Schalleistung (dB(A) re1pW)/Schalldruck (dB(A) re20µPa)	62/48
In Intensivstufe: Luftleistung (m³/h)	535
Schalleistung (dB(A) re1pW)/Schalldruck (dB(A) re20µPa)	74/59
Technische Daten	
Gesamthaubenhöhe Abluft und Extern in mm/Umluft in mm	-/-
Breite/Höhe/Tiefe des Haubenkörpers in mm	880/64/293
Mindestabstand über Kochfeldern in mm	450
Gesamtanschlusswert in kW/Spannung in V/Absicherung in A	0,09/230/10
Montagehinweise	
Abluftanschluss oben/hinten/seitlich	●/●/-
Durchmesser des Abluftstutzens in mm	150
Teleskopierbarer Kamin/Teleskopierbares Wandhalteblech	-/-
Mitgeliefertes Zubehör	
Rückstauklappe/Umlenkweiche für Umluft/Aktivkohlefilter	●/-/-
Nachkaufbares Zubehör	
Umbausatz Umluft/Aktivkohlefilter	●/●
Kamin	-
Steuermodul DSM 401/DSM 209	-/●
Schalldämpfer DASD 150/Mauerkasten DMK 150-1	●/●
Reduzierstutzen 150 auf 125 mm Ø	●
Frontdesign wahlweise	
Graphitgrau GR/Edelstahl ED/Brillantweiss BW	-/●/●
Obsidianschwarz SW/Obsidianschwarz matt SWM	-/-

Mat.-Nr.	EAN-Nr.	Farbe	UVP inkl. MWST, inkl. vRB	vRB inkl. MWST	UVP exkl. MWST, exkl. vRB
10842620	4002516002703	ED	2'420.-	2.50	2'236.36
10842610	4002516002697	BW	2'420.-	2.50	2'236.36

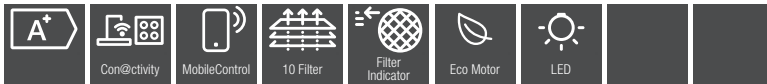


Detaillierte Einbauskizzen unter www.miele.ch/einbauskizzen
 Stand: April 2024
Miele Dunstabzugshauben

Huttenlüfter

DA 2668

Breite
60 cm

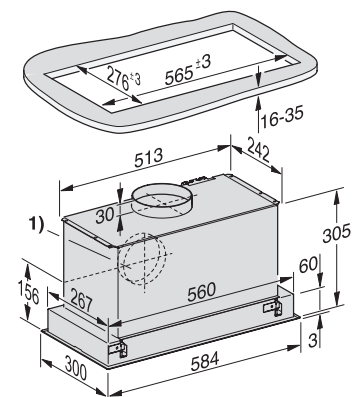


* mit nachkaufbarem Zubehör

Typ-/Verkaufsbezeichnung	DA 2668
Bauform	
Huttenlüfter	●
Design	
Individuelle Anpassungen auf Kundenwunsch möglich	-
Randabsaugung	●
Betriebsarten	
Abluftbetrieb/Umluftbetrieb/Externer Betrieb	●/●*/-
Bedienkomfort	
Tipptasten mit LED/Touchbedienung auf Glas	●/-
Fettfilter-/Aktivkohlefilter-Sättigungsanzeige programmierbar	●/●
CleanCover/Spülmaschinengeeignete Edelstahl-Metallfettfilter	●/2
Akustikpaket/Sicherheitsausschaltung/Nachlaufzeit 5 od. 15 Min.	-/●/●
Dunstabzugshauben mit motorischer Bewegung	-
Hausgeräte-Vernetzung	
Con@ctivity	●
Effizienz und Nachhaltigkeit	
Energieeffizienzklasse/Klasse für Fettabscheidegrad	A+/A
Jährlicher Energieverbrauch in kWh/Jahr	28,4
Beleuchtung	
LED/Ambiente-Beleuchtung	●/-
Anzahl x Watt/Beleuchtungsstärke in lx/Farbtemperatur in K	2 x 4,5 W/700/3500
Gebläse	
Wechselstrommotor (AC-Motor)/Gleichstrommotor (DC-Motor)	-/●
Luftleistung bei maximalem Abluftquerschnitt	
Abluft (nicht bei externer Variante)	
In Betriebsstufe 3: Luftleistung (m³/h)	365
Schalleistung (dB(A) re1pW)/Schalldruck (dB(A) re20µPa)	51/37
In Intensivstufe: Luftleistung (m³/h)	585
Schalleistung (dB(A) re1pW)/Schalldruck (dB(A) re20µPa)	64/50
Umluft	
In Betriebsstufe 3: Luftleistung (m³/h)	330
Schalleistung (dB(A) re1pW)/Schalldruck (dB(A) re20µPa)	64/49
In Intensivstufe: Luftleistung (m³/h)	490
Schalleistung (dB(A) re1pW)/Schalldruck (dB(A) re20µPa)	74/60
Technische Daten	
Gesamthaubenhöhe Abluft und Extern in mm/Umluft in mm	-/-
Breite/Höhe/Tiefe des Haubenkörpers in mm	580/64/293
Mindestabstand über Kochfeldern in mm	450
Gesamtanschlusswert in kW/Spannung in V/Absicherung in A	0,09/230/10
Montagehinweise	
Abluftanschluss oben/hinten/seitlich	●/●/-
Durchmesser des Abluftstutzens in mm	150
Teleskopierbarer Kamin/Teleskopierbares Wandhalteblech	-/-
Mitgeliefertes Zubehör	
Rückstauklappe/Umlenkweiche für Umluft/Aktivkohlefilter	●/-/-
Nachkaufbares Zubehör	
Umbausatz Umluft/Aktivkohlefilter	●/●
Kamin	-
Steuermodul DSM 401/DSM 409	-/●
Schalldämpfer DASD 150/Mauerkasten DMK 150-1	●/●
Reduzierstutzen 150 auf 125 mm Ø	●
Frontdesign wahlweise	
Graphitgrau GR/Edelstahl ED/Brillantweiss BW	-/●/-
Obsidianschwarz SW/Obsidianschwarz matt SWM	-/-

Mat.-Nr.	EAN-Nr.	Farbe	UVP inkl. MWST, inkl. vRB	vRB inkl. MWST	UVP exkl. MWST, exkl. vRB
10842600	4002516002680	ED	2'010.-	2.50	1'857.08

Huttenlüfter
DA 2668



1) Abluftanschluss alternativ nach hinten

Huttenlüfter

DA 2390

Breite
90 cm

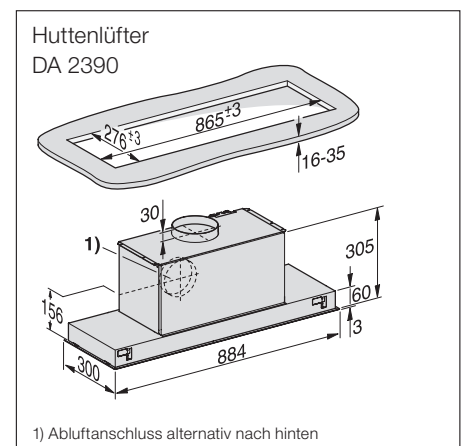


* mit nachkaufbarem Zubehör



Typ-/Verkaufsbezeichnung	DA 2390
Bauform	
Huttenlüfter	●
Design	
Individuelle Anpassungen auf Kundenwunsch möglich	●
Randabsaugung	-
Betriebsarten	
Abluftbetrieb/Umluftbetrieb/Externer Betrieb	●/●*/-
Bedienkomfort	
Tipptasten mit LED/Drehregler	●/-
Fettfilter-/Aktivkohlefilter-Sättigungsanzeige programmierbar	-/-
CleanCover/Spülmaschinengeeignete Edelstahl-Metallfettfilter	●/2
Akustikpaket/Sicherheitsabschaltung/Nachlaufzeit 5 od. 15 Min.	-/●/-
Dunstabzugshauben mit motorischer Bewegung	-
Hausgeräte-Vernetzung	
Con@ctivity	-
Effizienz und Nachhaltigkeit	
Energieeffizienzklasse/Klasse für Fettabscheidegrad	A/A
Jährlicher Energieverbrauch in kWh/Jahr	55,3
Beleuchtung	
LED/Ambiente-Beleuchtung	●/-
Anzahl x Watt/Beleuchtungsstärke in Lx/Farbtemperatur in K	4 x 3 W/500/3000
Gebälse	
Wechselstrommotor (AC-Motor)/Gleichstrommotor (DC-Motor)	●/-
Luftleistung bei maximalem Abluftquerschnitt	
Abluft (nicht bei externer Variante)	
In Betriebsstufe 3: Luftleistung (m³/h)	360
Schallleistung (dB(A) re1pW)/Schalldruck (dB(A) re20µPa)	52/38
In Intensivstufe: Luftleistung (m³/h)	600
Schallleistung (dB(A) re1pW)/Schalldruck (dB(A) re20µPa)	64/50
Umluft	
In Betriebsstufe 3: Luftleistung (m³/h)	320
Schallleistung (dB(A) re1pW)/Schalldruck (dB(A) re20µPa)	64/49
In Intensivstufe: Luftleistung (m³/h)	500
Schallleistung (dB(A) re1pW)/Schalldruck (dB(A) re20µPa)	72/57
Technische Daten	
Gesamthaubenhöhe Abluft und Extern in mm/Umluft in mm	-/-
Breite/Höhe/Tiefe des Haubenkörpers in mm	884/64/297
Mindestabstand über Kochfeldern in mm	450
Gesamtanschlusswert in kW/Spannung in V/Absicherung in A	0,23/230/10
Montagehinweise	
Abluftanschluss oben/hinten/seitlich	●/●/-
Durchmesser des Abluftstutzens in mm	150
Teleskopierbarer Kamin/Teleskopierbares Wandhalteblech	-/-
Mitgeliefertes Zubehör	
Rückstauklappe/Umlenkweiche für Umluft/Aktivkohlefilter	●/-/-
Nachkaufbares Zubehör	
Umbausatz Umluft/Aktivkohlefilter	●/●
Kamin	-
Steuermodul DSM 401/DSM 409	-/-
Schalldämpfer DASD 150/Mauerkasten DMK 150-1	●/●
Reduzierstutzen 150 auf 125 mm Ø	●
Frontdesign wahlweise	
Graphitgrau GR/Edelstahl ED/Brillantweiss BW	-/●/-
Obsidianschwarz SW/Obsidianschwarz matt SWM	-/-

Mat.-Nr.	EAN-Nr.	Farbe	UVP inkl. MWST, inkl. vRB	vRB inkl. MWST	UVP exkl. MWST, exkl. vRB
10547610	4002515792292	ED	1'595.-	2.50	1'473.18



Huttenlüfter

DA 2360



Breite
60 cm

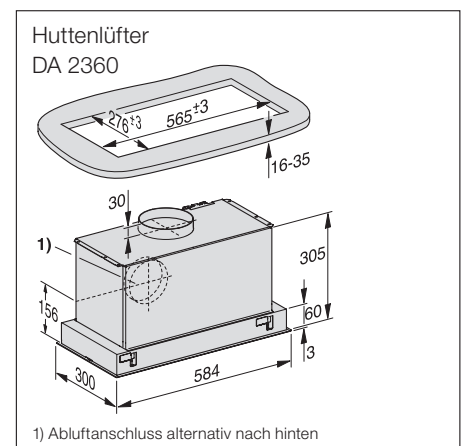


* mit nachkaufbarem Zubehör



Typ-/Verkaufsbezeichnung	DA 2360
Bauform	
Huttenlüfter	●
Design	
Individuelle Anpassungen auf Kundenwunsch möglich	●
Randabsaugung	-
Betriebsarten	
Abluftbetrieb/Umluftbetrieb/Externer Betrieb	●/●*/-
Bedienkomfort	
Tipptasten mit LED/Drehregler	●/-
Fettfilter-/Aktivkohlefilter-Sättigungsanzeige programmierbar	-/-
CleanCover/Spülmaschinengeeignete Edelstahl-Metallfettfilter	●/1
Akustikpaket/Sicherheitsabschaltung/Nachlaufzeit 5 od. 15 Min.	-/●/-
Dunstabzugshauben mit motorischer Bewegung	-
Hausgeräte-Vernetzung	
Con@ctivity	-
Effizienz und Nachhaltigkeit	
Energieeffizienzklasse/Klasse für Fettabscheidegrad	A/B
Jährlicher Energieverbrauch in kWh/Jahr	49,1
Beleuchtung	
LED/Ambiente-Beleuchtung	●/-
Anzahl x Watt/Beleuchtungsstärke in Lx/Farbtemperatur in K	2 x 3 W/350/3000
Gebälse	
Wechselstrommotor (AC-Motor)/Gleichstrommotor (DC-Motor)	●/-
Luftleistung bei maximalem Abluftquerschnitt	
Abluft (nicht bei externer Variante)	
In Betriebsstufe 3: Luftleistung (m³/h)	360
Schalleistung (dB(A) re1pW)/Schalldruck (dB(A) re20µPa)	52/38
In Intensivstufe: Luftleistung (m³/h)	600
Schalleistung (dB(A) re1pW)/Schalldruck (dB(A) re20µPa)	64/50
Umluft	
In Betriebsstufe 3: Luftleistung (m³/h)	320
Schalleistung (dB(A) re1pW)/Schalldruck (dB(A) re20µPa)	64/49
In Intensivstufe: Luftleistung (m³/h)	500
Schalleistung (dB(A) re1pW)/Schalldruck (dB(A) re20µPa)	72/57
Technische Daten	
Gesamthaubenhöhe Abluft und Extern in mm/Umluft in mm	-/-
Breite/Höhe/Tiefe des Haubenkörpers in mm	584/64/297
Mindestabstand über Kochfeldern in mm	450
Gesamtanschlusswert in kW/Spannung in V/Absicherung in A	0,23/230/10
Montagehinweise	
Abluftanschluss oben/hinten/seitlich	●/●/-
Durchmesser des Abluftstutzens in mm	150
Teleskopierbarer Kamin/Teleskopierbares Wandhalteblech	-/-
Mitgeliefertes Zubehör	
Rückstauklappe/Umlenkweiche für Umluft/Aktivkohlefilter	●/-/-
Nachkaufbares Zubehör	
Umbausatz Umluft/Aktivkohlefilter	●/●
Kamin	-
Steuermodul DSM 401/DSM 409	-/-
Schalldämpfer DASD 150/Mauerkasten DMK 150-1	●/●
Reduzierstutzen 150 auf 125 mm Ø	●
Frontdesign wahlweise	
Graphitgrau GR/Edelstahl ED/Brillantweiss BW	-/●/-
Obsidianschwarz SW/Obsidianschwarz matt SWM	-/-

Mat.-Nr.	EAN-Nr.	Farbe	UVP inkl. MWST, inkl. vRB	vRB inkl. MWST	UVP exkl. MWST, exkl. vRB
10547600	4002515792285	ED	1'170.-	2.50	1'080.02



Detaillierte Einbauskitzen unter www.miele.ch/einbauskitzen
 Stand: April 2024
Miele Dunstabzugshauben

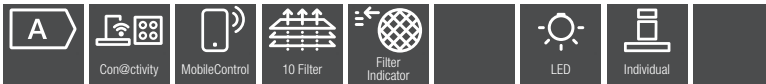
Huttenlüfter

DA 2578

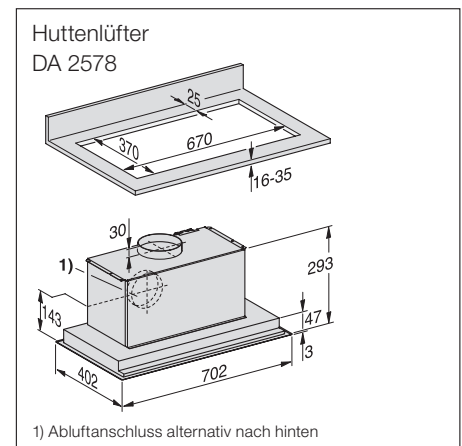
Breite
70 cm



* mit nachkaufbarem Zubehör



Typ-/Verkaufsbezeichnung	DA 2578				
Bauform					
Huttenlüfter	●				
Design					
Individuelle Anpassungen auf Kundenwunsch möglich	●				
Randabsaugung	–				
Betriebsarten					
Abluftbetrieb/Umluftbetrieb/Externer Betrieb	●/●*/–				
Bedienkomfort					
Tipptasten mit LED/Drehregler	●/–				
Fettfilter-/Aktivkohlefilter-Sättigungsanzeige programmierbar	●/●				
CleanCover/Spülmaschinengeeignete Edelstahl-Metallfettfilter	●/2				
Akustikpaket/Sicherheitsabschaltung/Nachlaufzeit 5 od. 15 Min.	–/●/●				
Dunstabzugshauben mit motorischer Bewegung	–				
Hausgeräte-Vernetzung					
Con@ctivity	●				
Effizienz und Nachhaltigkeit					
Energieeffizienzklasse/Klasse für Fettabscheidegrad	A/B				
Jährlicher Energieverbrauch in kWh/Jahr	51,7				
Beleuchtung					
LED/Ambiente-Beleuchtung	●/–				
Anzahl x Watt/Beleuchtungsstärke in Lx/Farbtemperatur in K	2 x 3 W/300/3000				
Gebläse					
Wechselstrommotor (AC-Motor)/Gleichstrommotor (DC-Motor)	●/–				
Luftleistung bei maximalem Abluftquerschnitt					
Abluft (nicht bei externer Variante)					
In Betriebsstufe 3: Luftleistung (m³/h)	360				
Schalleistung (dB(A) re1pW)/Schalldruck (dB(A) re20µPa)	56/41				
In Intensivstufe: Luftleistung (m³/h)	600				
Schalleistung (dB(A) re1pW)/Schalldruck (dB(A) re20µPa)	67/52				
Umluft					
In Betriebsstufe 3: Luftleistung (m³/h)	320				
Schalleistung (dB(A) re1pW)/Schalldruck (dB(A) re20µPa)	63/48				
In Intensivstufe: Luftleistung (m³/h)	530				
Schalleistung (dB(A) re1pW)/Schalldruck (dB(A) re20µPa)	72/57				
Technische Daten					
Gesamthaubenhöhe Abluft und Extern in mm/Umluft in mm	–/–				
Breite/Höhe/Tiefe des Haubenkörpers in mm	702/50/402				
Mindestabstand über Kochfeldern in mm	450				
Gesamtanschlusswert in kW/Spannung in V/Absicherung in A	0,23/230/10				
Montagehinweise					
Abluftanschluss oben/hinten/seitlich	●/●/–				
Durchmesser des Abluftstutzens in mm	150				
Teleskopierbarer Kamin/Teleskopierbares Wandhalteblech	–/–				
Mitgeliefertes Zubehör					
Rückstauklappe/Umlenkweiche für Umluft/Aktivkohlefilter	●/–/–				
Nachkaufbares Zubehör					
Umbausatz Umluft/Aktivkohlefilter	●/●				
Kamin	–				
Steuermodul DSM 401/DSM 409	–/●				
Schalldämpfer DASD 150/Mauerkasten DMK 150-1	●/●				
Reduzierstutzen 150 auf 125 mm Ø	●				
Frontdesign wahlweise					
Graphitgrau GR/Edelstahl ED/Brillantweiss BW	–/●/–				
Obsidianschwarz SW/Obsidianschwarz matt SWM	–/–				
Mat.-Nr.	EAN-Nr.	Farbe	UVP inkl. MWST, inkl. vRB	vRB inkl. MWST	UVP exkl. MWST, exkl. vRB
10842590	4002515976722	ED	1'045.–	2.50	964.39



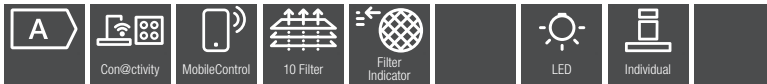
Huttenlüfter

DA 2558

Breite
50 cm

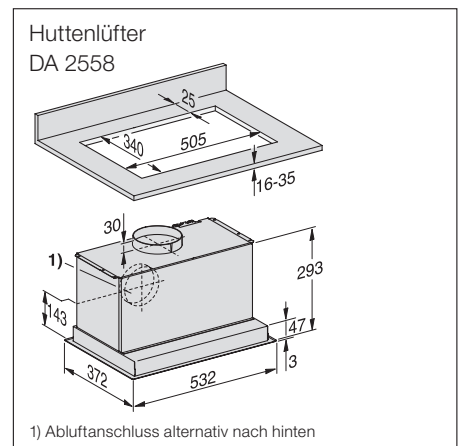


* mit nachkaufbarem Zubehör



Typ-/Verkaufsbezeichnung	DA 2558
Bauform	
Huttenlüfter	●
Design	
Individuelle Anpassungen auf Kundenwunsch möglich	●
Randabsaugung	-
Betriebsarten	
Abluftbetrieb/Umluftbetrieb/Externer Betrieb	●/●*/●*
Bedienkomfort	
Tipptasten mit LED/Drehregler	●/-
Fettfilter-/Aktivkohlefilter-Sättigungsanzeige programmierbar	●/●
CleanCover/Spülmaschinengeeignete Edelstahl-Metallfettfilter	●/1
Akustikpaket/Sicherheitsabschaltung/Nachlaufzeit 5 od. 15 Min.	-/●/●
Dunstabzugshauben mit motorischer Bewegung	-
Hausgeräte-Vernetzung	
Con@ctivity	●
Effizienz und Nachhaltigkeit	
Energieeffizienzklasse/Klasse für Fettabscheidegrad	A/B
Jährlicher Energieverbrauch in kWh/Jahr	51,7
Beleuchtung	
LED/Ambiente-Beleuchtung	●/-
Anzahl x Watt/Beleuchtungsstärke in Lx/Farbtemperatur in K	2 x 3 W/330/3000
Gebläse	
Wechselstrommotor (AC-Motor)/Gleichstrommotor (DC-Motor)	●/-
Luftleistung bei maximalem Abluftquerschnitt	
Abluft (nicht bei externer Variante)	
In Betriebsstufe 3: Luftleistung (m³/h)	360
Schalleistung (dB(A) re1pW)/Schalldruck (dB(A) re20µPa)	56/41
In Intensivstufe: Luftleistung (m³/h)	600
Schalleistung (dB(A) re1pW)/Schalldruck (dB(A) re20µPa)	67/52
Umluft	
In Betriebsstufe 3: Luftleistung (m³/h)	320
Schalleistung (dB(A) re1pW)/Schalldruck (dB(A) re20µPa)	63/48
In Intensivstufe: Luftleistung (m³/h)	530
Schalleistung (dB(A) re1pW)/Schalldruck (dB(A) re20µPa)	72/57
Technische Daten	
Gesamthaubenhöhe Abluft und Extern in mm/Umluft in mm	-/-
Breite/Höhe/Tiefe des Haubenkörpers in mm	532/50/372
Mindestabstand über Kochfeldern in mm	450
Gesamtanschlusswert in kW/Spannung in V/Absicherung in A	0,23/230/10
Montagehinweise	
Abluftanschluss oben/hinten/seitlich	●/●/-
Durchmesser des Abluftstutzens in mm	150
Teleskopierbarer Kamin/Teleskopierbares Wandhalteblech	-/-
Mitgeliefertes Zubehör	
Rückstauklappe/Umlenkweiche für Umluft/Aktivkohlefilter	●/-/-
Nachkaufbares Zubehör	
Umbausatz Umluft/Aktivkohlefilter	●/●
Kamin	-
Steuermodul DSM 401/DSM 409	-/●
Schalldämpfer DASD 150/Mauerkasten DMK 150-1	●/●
Reduzierstutzen 150 auf 125 mm Ø	●
Frontdesign wahlweise	
Graphitgrau GR/Edelstahl ED/Brillantweiss BW	-/●/-
Obsidianschwarz SW/Obsidianschwarz matt SWM	-/-

Mat.-Nr.	EAN-Nr.	Farbe	UVP inkl. MWST, inkl. vRB	vRB inkl. MWST	UVP exkl. MWST, exkl. vRB
10842580	4002515976715	ED	945.-	2.50	871.88



Detaillierte Einbauskitzen unter www.miele.ch/einbauskitzen
 Stand: April 2024
Miele Dunstabzugshauben

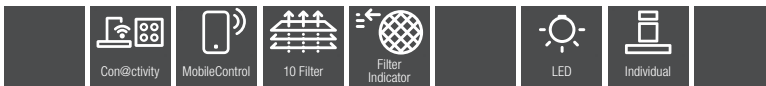
Huttenlüfter

DA 2558 EXTA, in Kombination mit externem Gebläse*

Breite
50 cm

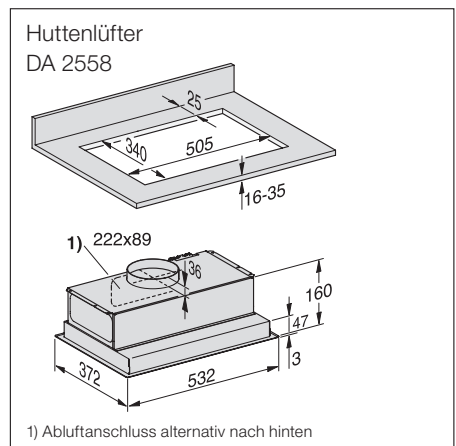


* mit nachkaufbarem Zubehör



Typ-/Verkaufsbezeichnung	DA 2558 EXTA
Bauform	
Huttenlüfter	●
Design	
Individuelle Anpassungen auf Kundenwunsch möglich	●
Randabsaugung	-
Betriebsarten	
Externer Betrieb	●*
Bedienkomfort	
Tipptasten mit LED/Drehregler	●/-
Fettfilter-/Aktivkohlefilter-Sättigungsanzeige programmierbar	●/●
CleanCover/Spülmaschinengeeignete Edelstahl-Metallfettfilter	●/1
Akustikpaket/Sicherheitsabschaltung/Nachlaufzeit 5 od. 15 Min.	-/●/●
Dunstabzugshauben mit motorischer Bewegung	-
Hausgeräte-Vernetzung	
Con@ctivity	●
Effizienz und Nachhaltigkeit	
Energieeffizienzklasse/Klasse für Fettabscheidegrad	C/B
Jährlicher Energieverbrauch in kWh/Jahr	108,4
Beleuchtung	
LED/Ambiente-Beleuchtung	●/-
Anzahl x Watt/Beleuchtungsstärke in Lx/Farbtemperatur in K	2 x 3 W/330/3000
Gebläse	
Siehe externe Gebläsemotoren	●*
Luftleistung bei maximalem Abluftquerschnitt	
Abluft (nicht bei externer Variante)	
In Betriebsstufe 3: Luftleistung (m³/h)	-
Schalleistung (dB(A) re1pW)/Schalldruck (dB(A) re20µPa)	-/-
In Intensivstufe: Luftleistung (m³/h)	-
Schalleistung (dB(A) re1pW)/Schalldruck (dB(A) re20µPa)	-/-
Umluft	
In Betriebsstufe 3: Luftleistung (m³/h)	-
Schalleistung (dB(A) re1pW)/Schalldruck (dB(A) re20µPa)	-/-
In Intensivstufe: Luftleistung (m³/h)	-
Schalleistung (dB(A) re1pW)/Schalldruck (dB(A) re20µPa)	-/-
Technische Daten	
Gesamthaubenhöhe Abluft und Extern in mm/Umluft in mm	-/-
Breite/Höhe/Tiefe des Haubenkörpers in mm	532/50/372
Mindestabstand über Kochfeldern in mm	450
Gesamtanschlusswert in kW/Spannung in V/Absicherung in A	0,23/230/10
Montagehinweise	
Abluftanschluss oben/hinten/seitlich	●/●/-
Durchmesser des Abluftstutzens in mm	150
Teleskopierbarer Kamin/Teleskopierbares Wandhalteblech	-/-
Mitgeliefertes Zubehör	
Rückstauklappe/Umlenkweiche für Umluft/Aktivkohlefilter	-/-/-
Nachkaufbares Zubehör	
Umbausatz Umluft/Aktivkohlefilter	-/-
Kamin	-
Steuermodul DSM 401/DSM 209	-/●
Schalldämpfer DASD 150/Mauerkasten DMK 150-1	●/●
Reduzierstutzen 150 auf 125 mm Ø	●
Frontdesign wahlweise	
Graphitgrau GR/Edelstahl ED/Brillantweiss BW/Obsidianschwarz SW	-/●/-/-

Mat.-Nr.	EAN-Nr.	Farbe	UVP inkl. MWST, inkl. vRB	vRB inkl. MWST	UVP exkl. MWST, exkl. vRB
11392220	4002516283324	ED	845.-	2.50	779.37



Huttenlüfter

DA 2450-1

Breite
50 cm

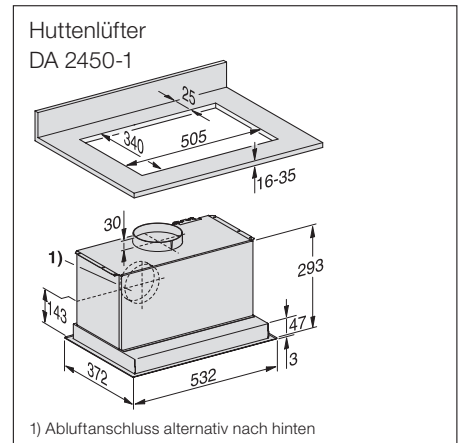


* mit nachkaufbarem Zubehör



Typ-/Verkaufsbezeichnung	DA 2450-1
Bauform	
Huttenlüfter	●
Design	
Individuelle Anpassungen auf Kundenwunsch möglich	●
Randabsaugung	-
Betriebsarten	
Abluftbetrieb/Umluftbetrieb/Externer Betrieb	●/●*/-
Bedienkomfort	
Tipptasten mit LED/Drehregler	-/●
Fettfilter-/Aktivkohlefilter-Sättigungsanzeige programmierbar	-/-
CleanCover/Spülmaschinegeeignete Edelstahl-Metallfettfilter	●/1
Akustikpaket/Sicherheitsabschaltung/Nachlaufzeit 5 od. 15 Min.	-/-/-
Dunstabzugshauben mit motorischer Bewegung	-
Hausgeräte-Vernetzung	
Con@ctivity	-
Effizienz und Nachhaltigkeit	
Energieeffizienzklasse/Klasse für Fettabscheidegrad	A/B
Jährlicher Energieverbrauch in kWh/Jahr	52,6
Beleuchtung	
LED/Ambiente-Beleuchtung	●/-
Anzahl x Watt/Beleuchtungsstärke in Lx/Farbtemperatur in K	2 x 3 W/330/3000
Gebälse	
Wechselstrommotor (AC-Motor)/Gleichstrommotor (DC-Motor)	●/-
Luftleistung bei maximalem Abluftquerschnitt	
Abluft (nicht bei externer Variante)	
In Betriebsstufe 3: Luftleistung (m³/h)	590
Schalleistung (dB(A) re1pW)/Schalldruck (dB(A) re20µPa)	66/52
In Intensivstufe: Luftleistung (m³/h)	-
Schalleistung (dB(A) re1pW)/Schalldruck (dB(A) re20µPa)	-/-
Umluft	
In Betriebsstufe 3: Luftleistung (m³/h)	525
Schalleistung (dB(A) re1pW)/Schalldruck (dB(A) re20µPa)	71/57
In Intensivstufe: Luftleistung (m³/h)	-
Schalleistung (dB(A) re1pW)/Schalldruck (dB(A) re20µPa)	-/-
Technische Daten	
Gesamthaubenhöhe Abluft und Extern in mm/Umluft in mm	-/-
Breite/Höhe/Tiefe des Haubenkörpers in mm	532/50/372
Mindestabstand über Kochfeldern in mm	450
Gesamtanschlusswert in kW/Spannung in V/Absicherung in A	0,23/230/10
Montagehinweise	
Abluftanschluss oben/hinten/seitlich	●/●/-
Durchmesser des Abluftstutzens in mm	150
Teleskopierbarer Kamin/Teleskopierbares Wandhalteblech	-/-
Mitgeliefertes Zubehör	
Rückstauklappe/Umlenkweiche für Umluft/Aktivkohlefilter	●/-/-
Nachkaufbares Zubehör	
Umbausatz Umluft/Aktivkohlefilter	●/●
Kamin	-
Steuermodul DSM 401/DSM 409	-/-
Schalldämpfer DASD 150/Mauerkasten DMK 150-1	●/●
Reduzierstutzen 150 auf 125 mm Ø	●
Frontdesign wahlweise	
Graphitgrau GR/Edelstahl ED/Brillantweiss BW	-/●/-
Obsidianschwarz SW/Obsidianschwarz matt SWM	-/-

Mat.-Nr.	EAN-Nr.	Farbe	UVP inkl. MWST, inkl. vRB	vRB inkl. MWST	UVP exkl. MWST, exkl. vRB
12350240	4002516717591	ED	700.-	2.50	645.24



Detaillierte Einbauskizzen unter www.miele.ch/einbauskizzen
 Stand: April 2024
Miele Dunstabzugshauben

Unterbauhaube

DA 1200

Breite
100 cm

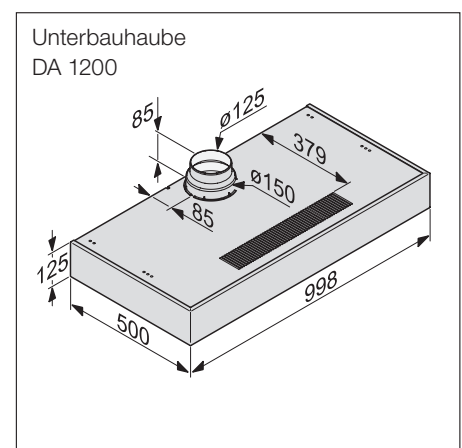


* mit nachkaufbarem Zubehör



Typ-/Verkaufsbezeichnung	DA 1200
Bauform	
Unterbauhaube	●
Design	
Individuelle Anpassungen auf Kundenwunsch möglich	●
Randabsaugung	-
Betriebsarten	
Abluftbetrieb/Umluftbetrieb/Externer Betrieb	●/●*/-
Bedienkomfort	
Schiebeschalter/Drehregler	●/-
Fettfilter-/Aktivkohlefilter-Sättigungsanzeige programmierbar	-/-
CleanCover/Spülmaschinengeeignete Edelstahl-Metallfettfilter	●/3
Akustikpaket/Sicherheitsabschaltung/Nachlaufzeit 5 od. 15 Min.	-/-/-
Dunstabzugshauben mit motorischer Bewegung	-
Hausgeräte-Vernetzung	
Con@ctivity	-
Effizienz und Nachhaltigkeit	
Energieeffizienzklasse/Klasse für Fettabscheidegrad	C/A
Jährlicher Energieverbrauch in kWh/Jahr	90,4
Beleuchtung	
LED/Ambiente-Beleuchtung	●/-
Anzahl x Watt/Beleuchtungsstärke in lx/Farbtemperatur in K	2 x 3 W/275/3000
Gebläse	
Wechselstrommotor (AC-Motor)/Gleichstrommotor (DC-Motor)	●/-
Luftleistung bei maximalem Abluftquerschnitt	
Abluft (nicht bei externer Variante)	
In Betriebsstufe 3: Luftleistung (m³/h)	355
Schalleistung (dB(A) re1pW)/Schalldruck (dB(A) re20µPa)	64/50
In Intensivstufe: Luftleistung (m³/h)	545
Schalleistung (dB(A) re1pW)/Schalldruck (dB(A) re20µPa)	74/60
Umluft	
In Betriebsstufe 3: Luftleistung (m³/h)	195
Schalleistung (dB(A) re1pW)/Schalldruck (dB(A) re20µPa)	73/59
In Intensivstufe: Luftleistung (m³/h)	220
Schalleistung (dB(A) re1pW)/Schalldruck (dB(A) re20µPa)	75/62
Technische Daten	
Gesamthaubenhöhe Abluft und Extern in mm/Umluft in mm	125/125
Breite/Höhe/Tiefe des Haubenkörpers in mm	998/125/500
Mindestabstand über Kochfeldern in mm	450
Gesamtanschlusswert in kW/Spannung in V/Absicherung in A	0,23/230/10
Montagehinweise	
Abluftanschluss oben/hinten/seitlich	●/-/-
Durchmesser des Abluftstutzens in mm	150
Teleskopierbarer Kamin/Teleskopierbares Wandhalteblech	-
Mitgeliefertes Zubehör	
Rückstauklappe/Umlenkweiche für Umluft/Aktivkohlefilter	●/●/-
Nachkaufbares Zubehör	
Umbausatz Umluft/Aktivkohlefilter	-/●
Kamin	-
Steuermodul DSM 401/DSM 409	-/-
Schalldämpfer DASD 150/Mauerkasten DMK 150-1	●/●
Reduzierstutzen 150 auf 125 mm Ø	●
Frontdesign wahlweise	
Edelstahl/Brillantweiss/Dunkelbraun	●/-/-

Mat.-Nr.	EAN-Nr.	Farbe	UVP inkl. MWST, inkl. vRB	vRB inkl. MWST	UVP exkl. MWST, exkl. vRB
10547570	4002515792254	ED	730.-	2.50	672.99



Detaillierte Einbauskitzen unter www.miele.ch/einbauskitzen
 Stand: April 2024
Miele Dunstabzugshauben

Unterbauhaube

DA 1260



Breite
60 cm

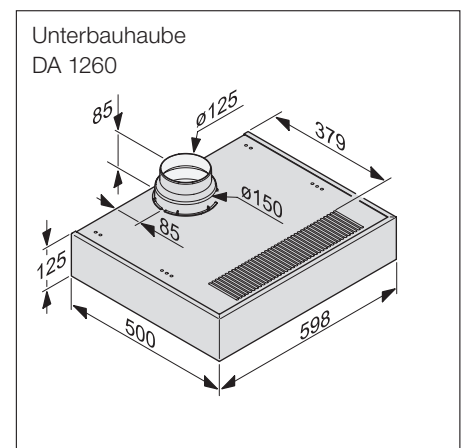


* mit nachkaufbarem Zubehör



Typ-/Verkaufsbezeichnung	DA 1260
Bauform	
Unterbauhaube	●
Design	
Individuelle Anpassungen auf Kundenwunsch möglich	●
Randabsaugung	-
Betriebsarten	
Abluftbetrieb/Umluftbetrieb/Externer Betrieb	●/●*/-
Bedienkomfort	
Schiebeschalter/Drehregler	●/-
Fettfilter-/Aktivkohlefilter-Sättigungsanzeige programmierbar	-/-
CleanCover/Spülmaschinengeeignete Edelstahl-Metallfettfilter	●/2
Akustikpaket/Sicherheitsabschaltung/Nachlaufzeit 5 od. 15 Min.	-/-/-
Dunstabzugshauben mit motorischer Bewegung	-
Hausgeräte-Vernetzung	
Con@ctivity	-
Effizienz und Nachhaltigkeit	
Energieeffizienzklasse/Klasse für Fettabscheidegrad	C/A
Jährlicher Energieverbrauch in kWh/Jahr	91,6
Beleuchtung	
LED/Ambiente-Beleuchtung	●/-
Anzahl x Watt/Beleuchtungsstärke in Lx/Farbtemperatur in K	2 x 3 W/330/3000
Gebläse	
Wechselstrommotor (AC-Motor)/Gleichstrommotor (DC-Motor)	●/-
Luftleistung bei maximalem Abluftquerschnitt	
Abluft (nicht bei externer Variante)	
In Betriebsstufe 3: Luftleistung (m³/h)	355
Schalleistung (dB(A) re1pW)/Schalldruck (dB(A) re20µPa)	64/50
In Intensivstufe: Luftleistung (m³/h)	545
Schalleistung (dB(A) re1pW)/Schalldruck (dB(A) re20µPa)	74/60
Umluft	
In Betriebsstufe 3: Luftleistung (m³/h)	195
Schalleistung (dB(A) re1pW)/Schalldruck (dB(A) re20µPa)	73/59
In Intensivstufe: Luftleistung (m³/h)	220
Schalleistung (dB(A) re1pW)/Schalldruck (dB(A) re20µPa)	75/62
Technische Daten	
Gesamthaubenhöhe Abluft und Extern in mm/Umluft in mm	125/125
Breite/Höhe/Tiefe des Haubenkörpers in mm	598/125/500
Mindestabstand über Kochfeldern in mm	450
Gesamtanschlusswert in kW/Spannung in V/Absicherung in A	0,24/230/10
Montagehinweise	
Abluftanschluss oben/hinten/seitlich	●/-/-
Durchmesser des Abluftstutzens in mm	150
Teleskopierbarer Kamin/Teleskopierbares Wandhalteblech	-
Mitgeliefertes Zubehör	
Rückstauklappe/Umlenkweiche für Umluft/Aktivkohlefilter	●/●/-
Nachkaufbares Zubehör	
Umbausatz Umluft/Aktivkohlefilter	-/●
Kamin	-
Steuermodul DSM 401/DSM 409	-/-
Schalldämpfer DASD 150/Mauerkasten DMK 150-1	●/●
Reduzierstutzen 150 auf 125 mm Ø	●
Frontdesign wahlweise	
Edelstahl/Brillantweiss/Dunkelbraun	●/●/●

Mat.-Nr.	EAN-Nr.	Farbe	UVP inkl. MWST, inkl. vRB	vRB inkl. MWST	UVP exkl. MWST, exkl. vRB
10547590	4002515792278	ED	480.-	2.50	441.72
10547580	4002515792261	BW	480.-	2.50	441.72
10728630	4002515898093	HB	480.-	2.50	441.72



Detaillierte Einbauskitzen unter www.miele.ch/einbauskitzen
 Stand: April 2024
Miele Dunstabzugshauben

Unterbauhauben

DA 1255



Breite
55 cm

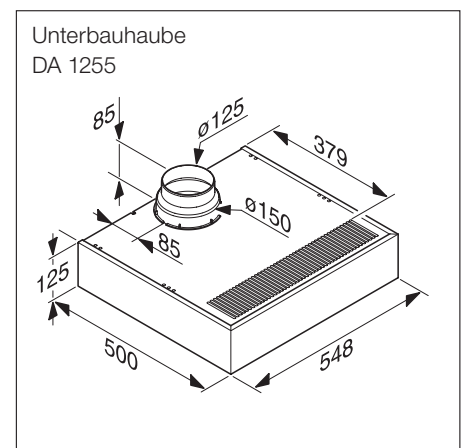


* mit nachkaufbarem Zubehör



Typ-/Verkaufsbezeichnung	DA 1255
Baumform	
Unterbauhaube	●
Design	
Individuelle Anpassungen auf Kundenwunsch möglich	●
Randabsaugung	-
Betriebsarten	
Abluftbetrieb/Umluftbetrieb/Externer Betrieb	●/●*/-
Bedienkomfort	
Schiebeschalter/Drehregler	●/-
Fettfilter-/Aktivkohlefilter-Sättigungsanzeige programmierbar	-/-
CleanCover/Spülmaschinegeeignete Edelstahl-Metallfettfilter	●/2
Akustikpaket/Sicherheitsabschaltung/Nachlaufzeit 5 od. 15 Min.	-/-/-
Dunstabzugshauben mit motorischer Bewegung	-
Hausgeräte-Vernetzung	
Con@ctivity	-
Effizienz und Nachhaltigkeit	
Energieeffizienzklasse/Klasse für Fettabscheidegrad	C/A
Jährlicher Energieverbrauch in kWh/Jahr	91,6
Beleuchtung	
LED/Ambiente-Beleuchtung	●/-
Anzahl x Watt/Beleuchtungsstärke in lx/Farbtemperatur in K	2 x 3 W/330/3000
Gebläse	
Wechselstrommotor (AC-Motor)/Gleichstrommotor (DC-Motor)	●/-
Luftleistung bei maximalem Abluftquerschnitt	
Abluft (nicht bei externer Variante)	
In Betriebsstufe 3: Luftleistung (m³/h)	355
Schalleistung (dB(A) re1pW)/Schalldruck (dB(A) re20µPa)	64/50
In Intensivstufe: Luftleistung (m³/h)	545
Schalleistung (dB(A) re1pW)/Schalldruck (dB(A) re20µPa)	74/60
Umluft	
In Betriebsstufe 3: Luftleistung (m³/h)	195
Schalleistung (dB(A) re1pW)/Schalldruck (dB(A) re20µPa)	73/59
In Intensivstufe: Luftleistung (m³/h)	220
Schalleistung (dB(A) re1pW)/Schalldruck (dB(A) re20µPa)	75/62
Technische Daten	
Gesamthaubenhöhe Abluft und Extern in mm/Umluft in mm	125/125
Breite/Höhe/Tiefe des Haubenkörpers in mm	548/125/500
Mindestabstand über Kochfeldern in mm	450
Gesamtanschlusswert in kW/Spannung in V/Absicherung in A	0,24/230/10
Montagehinweise	
Abluftanschluss oben/hinten/seitlich	●/-/-
Durchmesser des Abluftstutzens in mm	150
Teleskopierbarer Kamin/Teleskopierbares Wandhalteblech	-
Mitgeliefertes Zubehör	
Rückstauklappe/Umlenkweiche für Umluft/Aktivkohlefilter	●/●/-
Nachkaufbares Zubehör	
Umbausatz Umluft/Aktivkohlefilter	-/●
Kamin	-
Steuermodul DSM 401/DSM 209	-/-
Schalldämpfer DASD 150/Mauerkasten DMK 150-1	●/●
Reduzierstutzen 150 auf 125 mm Ø	●
Frontdesign wahlweise	
Edelstahl/Brillantweiss/Dunkelbraun	●/●/●

Mat.-Nr.	EAN-Nr.	Farbe	UVP inkl. MWST, inkl. vRB	vRB inkl. MWST	UVP exkl. MWST, exkl. vRB
10547660	4002515792339	ED	480.-	2.50	441.72
10451430	4002515773598	BW	480.-	2.50	441.72
10728620	4002515898284	HB	480.-	2.50	441.72



Detaillierte Einbauskizzen unter www.miele.ch/einbauskizzen
 Stand: April 2024
Miele Dunstabzugshauben

Klappenhauben

EVM 25-60



Breite
60 cm



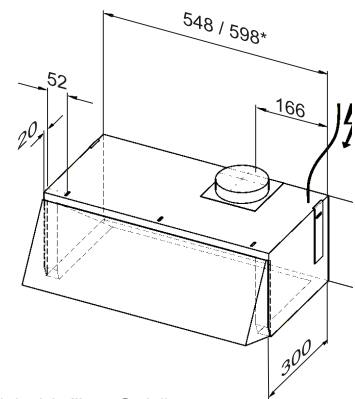
* mit nachkaufbarem Zubehör



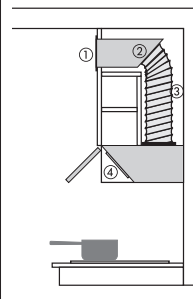
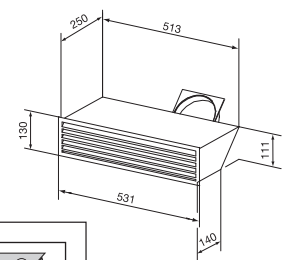
Typ-/Verkaufsbezeichnung	EVM 25-60
Baumform	
Klappenhaube	●
Design	
Individuelle Anpassungen auf Kundenwunsch möglich	-
Randabsaugung	-
Betriebsarten	
Abluftbetrieb/Umluftbetrieb/Externer Betrieb	●/●*/-
Bedienkomfort	
Schiebeschalter/Drehregler	-/●
Fettfilter-/Aktivkohlefilter-Sättigungsanzeige programmierbar	-/-
CleanCover/Spülmaschinegeeignete Edelstahl-Metallfettfilter	-/1
Akustikpaket/Sicherheitsabschaltung/Nachlaufzeit 5 od. 15 Min.	-/-/-
Dunstabzugshauben mit motorischer Bewegung	-
Hausgeräte-Vernetzung	
Con@ctivit	-
Effizienz und Nachhaltigkeit	
Energieeffizienzklasse/Klasse für Fettabscheidegrad	B/C
Jährlicher Energieverbrauch in kWh/Jahr	55
Beleuchtung	
LED/Ambiente-Beleuchtung	●/-
Anzahl x Watt/Beleuchtungsstärke in Lx/Farbtemperatur in K	2 x 1,1 W/290/2800
Gebläse	
Wechselstrommotor (AC-Motor)/Gleichstrommotor (DC-Motor)	●/-
Luftleistung bei maximalem Abluftquerschnitt	
Abluft (nicht bei externer Variante)	
In Betriebsstufe 3: Luftleistung (m³/h)	350
Schallleistung (dB(A) re1pW)/Schalldruck (dB(A) re20µPa)	69/-
In Intensivstufe: Luftleistung (m³/h)	-
Schallleistung (dB(A) re1pW)/Schalldruck (dB(A) re20µPa)	-/-
Umluft	
In Betriebsstufe 3: Luftleistung (m³/h)	-/-
Schallleistung (dB(A) re1pW)/Schalldruck (dB(A) re20µPa)	-/-
In Intensivstufe: Luftleistung (m³/h)	-
Schallleistung (dB(A) re1pW)/Schalldruck (dB(A) re20µPa)	-/-
Technische Daten	
Gesamthaubenhöhe Abluft und Extern in mm/Umluft in mm	246/246
Breite/Höhe/Tiefe des Haubenkörpers in mm	598/246/300
Mindestabstand über Kochfeldern	450
Gesamtanschlusswert in kW/Spannung in V/Absicherung in A	0,10/230/10
Montagehinweise	
Abluftanschluss oben/hinten/seitlich	●/-/-
Durchmesser des Abluftstutzens in mm	125
Teleskopierbarer Kamin/Teleskopierbares Wandhalteblech	-/-
Mitgeliefertes Zubehör	
Rückstauklappe/Umlenkweiche für Umluft/Aktivkohlefilter	-/-/-
Nachkaufbares Zubehör	
Umbausatz Umluft/Aktivkohlefilter	-/●
Kamin	-
Steuermodul DSM 401/DSM 409	-/-
Schalldämpfer DASD 150/Mauerkasten DMK 150-1	-/●
Reduzierstutzen 150 auf 125 mm Ø	-
Frontdesign wahlweise	
Edelstahl ED/Lichtweiss LW/Anthrazit AZ	-/●/●

Mat.-Nr.	EAN-Nr.	Farbe	UVP inkl. MWST, inkl. vRB	vRB inkl. MWST	UVP exkl. MWST, exkl. vRB
95263230	7640130840980	LW	1'015.-	2.50	936.64
95263240	7640130840973	AZ	1'015.-	2.50	936.64

Klappenhauben
EVM 25-55, EVM 25-60*



Aktivkohlefilter-Gehäuse



- ① Aktivkohlefilter
- ② Aktivkohlefilter-Gehäuse
- ③ Flexible Rohre in ALU
- ④ Abzugshaube

Detaillierte Einbauskiizzen unter www.miele.ch/einbauskiizzen
 Stand: April 2024
Miele Dunstabzugshauben

Klappenhauben

EVM 25-55



Breite
55 cm

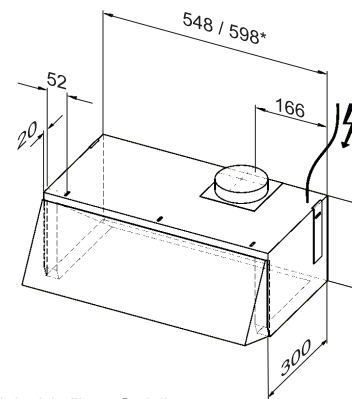


* mit nachkaufbarem Zubehör

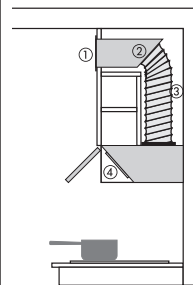
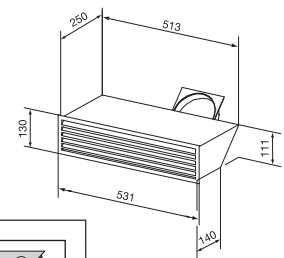


Typ-/Verkaufsbezeichnung	EVM 25-55				
Baumform					
Klappenhaube	●				
Design					
Individuelle Anpassungen auf Kundenwunsch möglich	-				
Randabsaugung	-				
Betriebsarten					
Abluftbetrieb/Umluftbetrieb/Externer Betrieb	●/●*/-				
Bedienkomfort					
Schiebeschalter/Drehregler	-/●				
Fettfilter-/Aktivkohlefilter-Sättigungsanzeige programmierbar	-/-				
CleanCover/Spülmaschinegeeignete Edelstahl-Metallfettfilter	-/1				
Akustikpaket/Sicherheitsabschaltung/Nachlaufzeit 5 od. 15 Min.	-/-/-				
Dunstabzugshauben mit motorischer Bewegung	-				
Hausgeräte-Vernetzung					
Con@ctivity	-				
Effizienz und Nachhaltigkeit					
Energieeffizienzklasse/Klasse für Fettabscheidegrad	B/C				
Jährlicher Energieverbrauch in kWh/Jahr	55				
Beleuchtung					
LED/Ambiente-Beleuchtung	●/-				
Anzahl x Watt/Beleuchtungsstärke in Lx/Farbtemperatur in K	2 x 1,1 W/290/2800				
Gebläse					
Wechselstrommotor (AC-Motor)/Gleichstrommotor (DC-Motor)	●/-				
Luftleistung bei maximalem Abluftquerschnitt					
Abluft (nicht bei externer Variante)					
In Betriebsstufe 3: Luftleistung (m³/h)	350				
Schallleistung (dB(A) re1pW)/Schalldruck (dB(A) re20µPa)	69/-				
In Intensivstufe: Luftleistung (m³/h)	-				
Schallleistung (dB(A) re1pW)/Schalldruck (dB(A) re20µPa)	-/-				
Umluft					
In Betriebsstufe 3: Luftleistung (m³/h)	-/-				
Schallleistung (dB(A) re1pW)/Schalldruck (dB(A) re20µPa)	-/-				
In Intensivstufe: Luftleistung (m³/h)	-				
Schallleistung (dB(A) re1pW)/Schalldruck (dB(A) re20µPa)	-/-				
Technische Daten					
Gesamthaubenhöhe Abluft und Extern in mm/Umluft in mm	246/246				
Breite/Höhe/Tiefe des Haubenkörpers in mm	548/246/300				
Mindestabstand über Kochfeldern	450				
Gesamtanschlusswert in kW/Spannung in V/Absicherung in A	0,10/230/10				
Montagehinweise					
Abluftanschluss oben/hinten/seitlich	●/-/-				
Durchmesser des Abluftstutzens in mm	125				
Teleskopierbarer Kamin/Teleskopierbares Wandhalteblech	-/-				
Mitgeliefertes Zubehör					
Rückstauklappe/Umlenkweiche für Umluft/Aktivkohlefilter	-/-/-				
Nachkaufbares Zubehör					
Umbausatz Umluft/Aktivkohlefilter	-/●				
Kamin	-				
Steuermodul DSM 401/DSM 409	-/-				
Schaldämpfer DASD 150/Mauerkasten DMK 150-1	-/●				
Reduzierstutzen 150 auf 125 mm Ø	-				
Frontdesign wahlweise					
Edelstahl ED/Lichtweiss LW/Anthrazit AZ	-/●/●				
Mat.-Nr.	EAN-Nr.	Farbe	UVP inkl. MWST, inkl. vRB	vRB inkl. MWST	UVP exkl. MWST, exkl. vRB
95263210	7640130840966	LW	995.-	2.50	918.13
95263220	7640130840959	AZ	995.-	2.50	918.13

Klappenhauben
EVM 25-55, EVM 25-60*



Aktivkohlefilter-Gehäuse

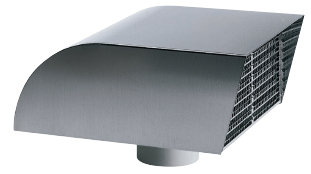


- ① Aktivkohlefilter
- ② Aktivkohlefilter-Gehäuse
- ③ Flexible Rohre in ALU
- ④ Abzugshaube

Detaillierte Einbauskiizzen unter www.miele.ch/einbauskiizzen
 Stand: April 2024
Miele Dunstabzugshauben

Externer Gebläsemotor

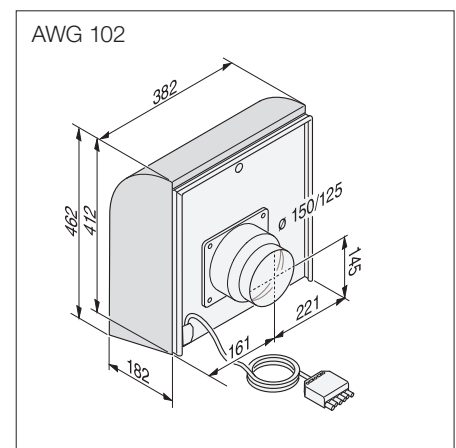
Aussenwandgebläse AWG 102



Örtliche Vorschriften beachten
*mit Bogen und 4 m Länge

Typ/Verkaufsbezeichnung		AWG 102
Bauform		Aussenwandgebläse
Design		
Variante in Edelstahl		●
Abmessungen		
Breite/Tiefe/Höhe		mm 382 x 182 x 462
Betriebsarten Abluft/Umluft		●/-
Montagehinweise		
Durchmesser des Abluftstutzens		mm 150/125
Ausstattung		
Doppelseitig saugendes Gebläse		Anzahl 1
Mitgeliefertes Zubehör		
Steuerleitung 500 cm		●
Ausziehbares Mauerrohr		●
Eindeckrahmen		-
Nachkaufbares Zubehör		
Steuerleitung 5 m		●
Steuerleitung 9 m		●
Steuerleitung 12 m		●
Schalldämpfer DASD 150		●
Mauerkasten DMK 150-1		-
Gebläseleistung nach EN 61591		
Abluft 150er Stutzen praxisgerecht*		m³/h 820
freiausblasend		m³/h 440 – 1000

Mat.-Nr.	EAN-Nr.	Farbe	UVP inkl. MWST, inkl. vRB	vRB inkl. MWST	UVP exkl. MWST, exkl. vRB
5680680	4002513226225	ED	990.-	-	915.82



Externer Gebläsemotor

Dachgebläse DDG 102

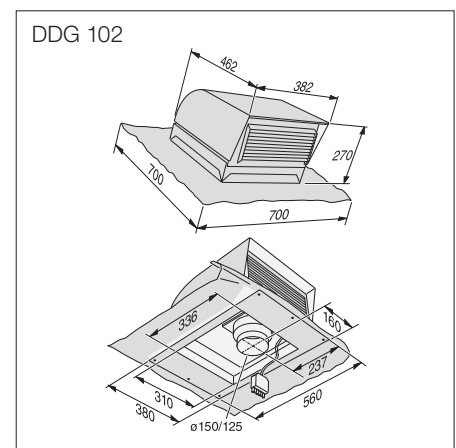


Örtliche Vorschriften beachten
*mit Bogen und 4 m Länge

Typ/Verkaufsbezeichnung		DDG 102
Bauform		Dachgebläse
Design		
Variante in Edelstahl		●
Abmessungen		
Breite/Tiefe/Höhe		mm 382 x 182 x 462
Betriebsarten Abluft/Umluft		●/-
Montagehinweise		
Durchmesser des Abluftstutzens		mm 150
Ausstattung		
Doppelseitig saugendes Gebläse		Anzahl 1
Mitgeliefertes Zubehör		
Steuerleitung 500 cm		●
Ausziehbares Mauerrohr		-
Eindeckrahmen		●
Nachkaufbares Zubehör		
Steuerleitung 5 m		●
Steuerleitung 9 m		●
Steuerleitung 12 m		●
Schalldämpfer DASD 150		●
Mauerkasten DMK 150-1		-
Gebläseleistung nach EN 61591		
Abluft 150er Stutzen praxisgerecht*		m³/h 820
freiausblasend		m³/h 440 – 1000

Mat.-Nr.	EAN-Nr.	Farbe	UVP inkl. MWST, inkl. vRB	vRB inkl. MWST	UVP exkl. MWST, exkl. vRB
5909230	4002513410099	ED	1'400.-	-	1'295.10

Hinweis: Einsetzbar für Dachschrägen ab 22°



Externer Gebläsemotor

Abluftgebläse ABLG 202

Typ/Verkaufsbezeichnung	ABLG 202	
Bauform	Abluftgebläse	
Design		
Variante in Edelstahl	-	
Abmessungen		
Breite/Tiefe/Höhe	mm	340 x 270 x 245
Betriebsarten Abluft/Umluft	●/-	
Montagehinweise		
Durchmesser des Abluftstutzens	mm	150
Ausstattung		
Doppelseitig saugendes Gebläse	Anzahl	1
Mitgeliefertes Zubehör		
Steuerleitung 500 cm	●	
Ausziehbares Mauerrohr	-	
Eindeckrahmen	-	
Nachkaufbares Zubehör		
Steuerleitung 5 m	●	
Steuerleitung 9 m	●	
Steuerleitung 12 m	●	
Schalldämpfer DASD 150	●	
Mauerkasten DMK 150-1	●	
Gebläseleistung nach EN 61591		
Abluft 150er Stutzen praxisgerecht*	m³/h	780
freiausblasend	m³/h	280 - 900

Mat.-Nr.	EAN-Nr.	Farbe	UVP inkl. MWST, inkl. vRB	vRB inkl. MWST	UVP exkl. MWST, exkl. vRB
6029260	4002513483819	ED	890.-	-	823.31



Örtliche Vorschriften beachten
*mit Bogen und 4 m Länge

