

Miele

Tischlüfter:
TwoInOne KMDA, SmartLine CSDA und Downdraft

Beratungs- und Planungsunterlagen
April 2024

Miele. Immer Besser.



Tischlüfter

Inhaltsverzeichnis

Alle Symbole auf einen Blick	3/TL
Allgemeine Planungshinweise	5/TL
Rahmendesign, Reinigung	6/TL
TwoInOne KMDA 7272, KMDA 7473, KMDA 7676, KMDA 7876	
Planungshinweise und Checkliste	7/TL
Einbauskizzen	15/TL
Montagezubehör	20/TL
Tischlüfter SmartLine CSDA	
Planungshinweise	25/TL
Einbauskizzen	28/TL
Montagezubehör	31/TL
Downdraft Black Levantar	
Planungshinweise	33/TL
Montagezubehör	39/TL
Produktübersicht	
TwoInOne KDMA	40/TL
SmartLine CSDA	48/TL
Downdraft Black Levantar	49/TL

Verkaufspreise

Miele kommuniziert unverbindlich empfohlene Verkaufspreise (UVP) in Schweizer Franken (CHF). Der unverbindlich empfohlene Verkaufspreis beinhaltet den vorgezogenen Recyclingbeitrag (vRB).

Einbauskizzen – www.miele.ch/einbauskizzen

Detaillierte Einbauskizzen finden Sie online auf www.miele.ch/einbauskizzen.

Welches Icon bedeutet was?

Alle Symbole für TwoInOne KMDA und SmartLine CSDA auf einen Blick

TwoInOne KMDA



Steuerung

Leistungsstufen lassen sich besonders schnell und intuitiv anwählen. Gelb hinterleuchtete Zahlenreihen.



Con@ctivity

Automatische Leistungsregulierung des Tischlüfters dank WLAN-basierter Automatikfunktion.



Flexibilität

Extra grosse Fläche für zwei Töpfe oder Pfannen, einen grossen Bräter oder einen grossen Pasta-Topf.



TwinBooster

Zwei Leistungsstufen für extrem kurze Ankochzeiten.



Warmhalten

Mengenunabhängiges Warmhalten auf Serviertemperatur.



Stop&Go

Einfach Reduktion der Leistung mit einem Fingertipp.



10 x Filter

10-lagiger Metallfettfilter, geeignet zur Reinigung im Geschirrspüler.



ECO-Motor

Der Gleichstrom-Motor spart im Vergleich zu herkömmlichen Gebläsen bis zu 70 % Energie.



Energieeffizienz

Das Energielabel informiert über Wirtschaftlichkeit und Leistungsfähigkeit.

SmartLine CSDA



SmartLine

SmartLine-Elemente sind in unzähligen Varianten kombinierbar.



Steuerungen

Leistungsstufen lassen sich besonders schnell und intuitiv anwählen. Gelbe hinterleuchtete Zahlenreihen.



Flexibilität

Extra grosse Fläche für zwei Töpfe oder Pfannen, einen grossen Bräter oder einen grossen Pasta-Topf.



Optimale Ergebnisse durch Induktionsbeheizung und Boostertechnologie.



Speisen werden direkt auf der heissen Edelstahlfläche zubereitet. Zwei getrennt regelbare Heizkreise.



TwinBooster

Zwei Leistungsstufen für extrem kurze Ankochzeiten.



Warmhalten

Mengenunabhängiges Warmhalten auf Serviertemperatur.



10 x Filter

10-lagiger Metallfettfilter, geeignet zur Reinigung im Geschirrspüler.



ECO-Motor

Besonders effizienter Tischlüfter.



Energieeffizienz

Das Energielabel informiert über Wirtschaftlichkeit und Leistungsfähigkeit.

Welches Icon bedeutet was?

Alle Symbole für Downdraft auf einen Blick



Energieeffizienz

Das Energielabel informiert über Wirtschaftlichkeit und Leistungsfähigkeit.



Con@ctivity

Automatische Leistungsregulierung des Tischlüfters dank WLAN-basierter Automatikfunktion.



10 x Filter

10-lagiger Metallfettfilter, geeignet zur Reinigung im Geschirrspüler.



Filter-Indikator

Optische Anzeige für Fettfilter- und Aktivkohlefilter-Sättigung.



LED-Beleuchtung

Für optimale Ausleuchtung des gesamten Kochfeldes.



Hood in motion

Für jede Arbeitssituation die richtige Hauben-Positionierung.

Tischlüfter: TwoInOne, Smartline, Downdraft

Allgemeine Planungshinweise – Abluftleitungen

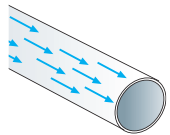
Anders als eine konventionelle Dunstabzugshaube werden Miele Tischlüfter in Verbindung mit CombiSets oder Induktionskochfeld direkt in die Arbeitsplatte integriert. Je nach gewünschter Installation gibt es verschiedene Möglichkeiten der Entlüftung.

Um eine einwandfreie Funktion der Tischlüfter als Abluft- oder Umluftvariante zu gewährleisten, empfiehlt Miele in jedem Fall eine geführte Entlüftung aus dem Unterschrank und Sockel. Somit werden Feuchtigkeitsschäden an den Küchenmöbeln vermieden und das Geräuschniveau wird vermindert.

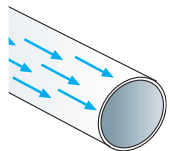
Durchmesser und Material von Abluftleitungen

Durchmesser

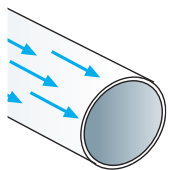
Grundsätzlich empfehlen wir bei Neuplanungen einen Durchmesser von 150 mm oder mehr, um einen effizienten und geräuscharmen Betrieb der Dunstabzugshauben sicherzustellen. Der Durchmesser der Abluftleitungen sollte mindestens der Luftleistung angepasst werden:



– x 125 mm bis 500 m³/h



– x 150 mm bis 800 m³/h



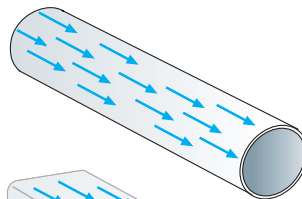
– x 200 mm bis 1800 m³/h

Reduzierungen, Quetschungen oder nicht geeignete Materialien des Abluftkanals ziehen sehr hohe Leistungsverluste und erhöhte Geräusche nach sich.

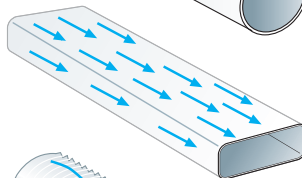
Hinweis: Der Durchmesser 100 mm wird nur für den Austausch empfohlen, wenn die Leistung der Dunstabzugshaube 300 m³/h nicht übersteigt.

Materialausführung

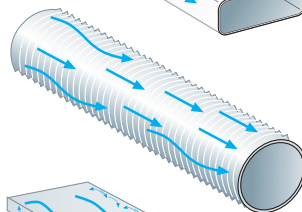
Glatte Rohrleitungen haben ein besseres Strömungsverhalten als Rohrleitungen mit rauer Oberfläche. Die Luft kann ungehindert ausströmen und das Gebläse wird nicht unnötig belastet.



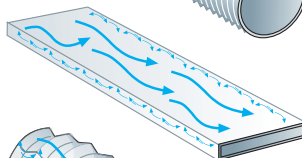
Sehr gut:
glattwandiges Kunststoffrohr



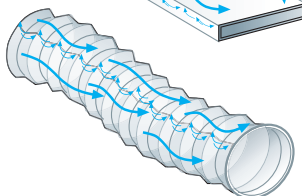
Sehr gut:
Flachkanal mit strömungsgeeignetem Querschnitt z. B. 222 x 89 mm



Gut:
Aluflex-Rohr mit niedriger Wellenhöhe



Befriedigend:
glattwandiger Flachkanal mit einer niedrigen Bauhöhe < 80 mm



Mangelhaft:
hochflexibler Abluftschlauch

TwoInOne KMDA und SmartLine CSDA

Rahmendesign, Reinigung

Rahmendesign TwoInOne KMDA und SmartLine CSDA



Flächenbündig



Aufliegend

Einfache Reinigung der Tischlüfter



Alle beweglichen Teile der Tischlüfter lassen sich einfach per Hand herausnehmen und im Geschirrspüler reinigen.

TwoInOne KMDA 7272, KMDA 7473, KMDA 7676, KMDA 7876

Planungshinweise – flexible Einbaumöglichkeiten für geführte Abluft

Je nach gewünschter Installation gibt es verschiedene Möglichkeiten der Entlüftung:

- Abluft,
- geführte Umluft oder
- ungeführte Umluft als Plug&Play-Installation.

Um eine einwandfreie Funktion des Tischlüfters als Abluft- oder Umluftvariante zu gewährleisten, empfiehlt Miele eine geführte Entlüftung aus dem Unterschrank und Sockel heraus. Zur einfacheren Planung gibt es vorbereitete Sets für gängige Abluft- und Umluft-Installationen.

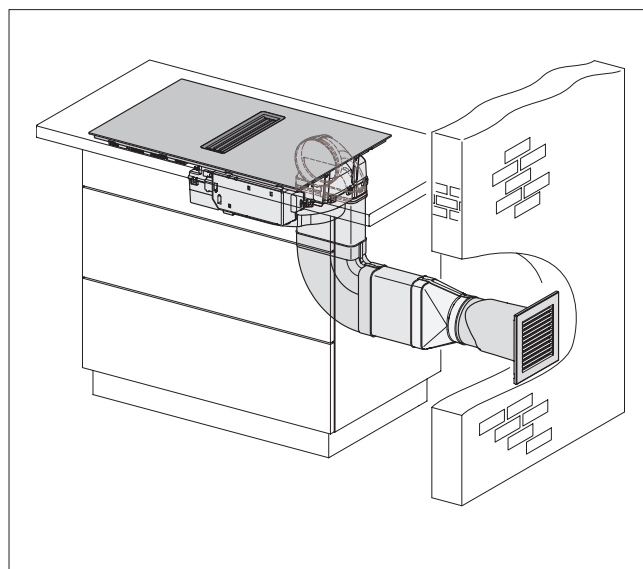
Lüftungstechnische Informationen

- Umluft: Die Flachkanalteile sind für sämtliche Umluftlösungen geeignet.
- Abluft: Bei Abluftlösungen sind die Vorschriften des VKF (Vereinigung Kantonaler Feuerversicherungen) zu beachten und die notwendigen Brandabschottungen bauseits einzuplanen.

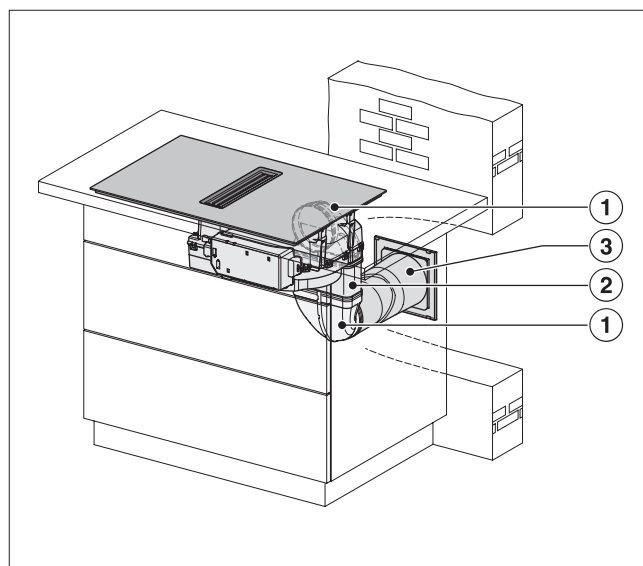
Die Miele Flachkanäle sind nach EN 13501-1 geprüft und fallen unter die Brandschutzklasse B1; Materialien, welche schwer entflammbar sind.

Geführte Abluft

Sollen die Kochfelder mit integriertem Dunstabzug in Abluft genutzt werden, kann der Abluftweg je nach örtlichen Gegebenheiten frei gestaltet werden. Miele empfiehlt als Kanalsystem die als Zubehör erhältlichen Flachkanalteile mit 222 x 89 mm und für die Entlüftung durch die Wand den Miele Mauerkasten DMK 150-1.



Bei einer rückwärtigen Entlüftung ist zu beachten, dass bei einer Arbeitsplattentiefe von 600 mm die Rückwand des Unterschranks entfernt oder ausgeschnitten werden muss um den Flachkanal dort entlangzuführen. Anderenfalls ist eine übertiefe Arbeitsplatte notwendig.



TwoInOne KMDA 7272, KMDA 7473, KMDA 7676, KMDA 7876

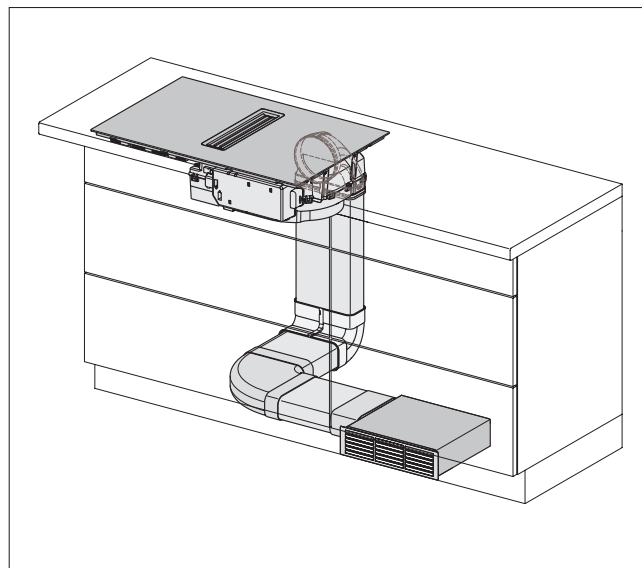
Planungshinweise – flexible Einbaumöglichkeiten für geführte und ungeführte Umluft

Geführte Umluft

Bei einer Nutzung der Kochfelder mit integriertem Dunstabzug als geführte Umluftvariante, wird die Luft mit Hilfe einer Umluftbox (DUU 1000-2 bzw. DUU 1500) aus dem Sockel heraus befördert.

Die Sockelhöhe muss dafür mindestens 100 mm betragen. Um Zuglufterscheinungen im Fussbereich zu vermeiden, ist es sinnvoll die Miele Umluftbox nicht direkt im Fussbereich der bedienenden Person zu installieren. Die Box kann daher frei im Sockelbereich, seitlich oder auf der rückwärtigen Seite einer Kochinsel angeordnet werden.

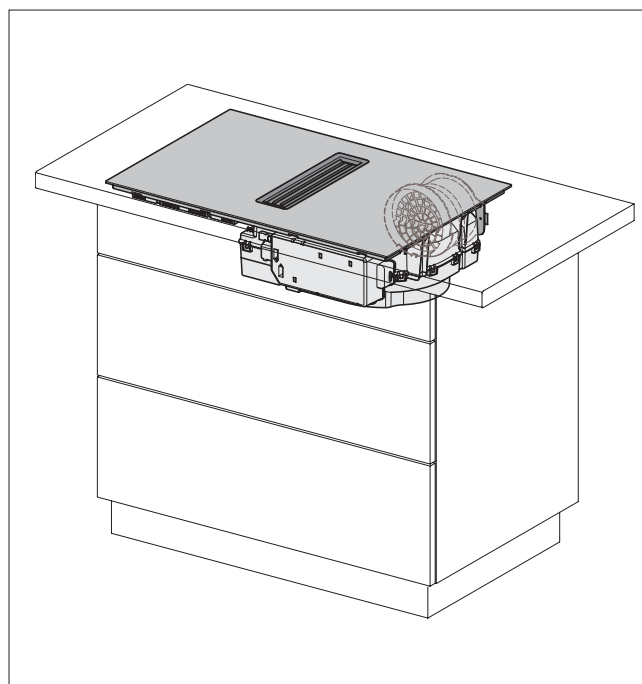
Hierbei muss beachtet werden, dass eine rückwärtige Entlüftung nur bei einer übertiefen Arbeitsplatte möglich ist. Die Ausblasrichtung der DUU 1000-2 bzw. DUU 1500 sollte möglichst in den freien Raum zeigen. Für ausreichenden Abstand zu Wänden, Möbeln etc. ist zu sorgen.



Ungeführte Umluft Plug&Play

Bei einer Nutzung der Kochfelder mit integriertem Dunstabzug als ungeführte Umluftvariante wird die gefilterte Luft ohne zusätzliches Kanalsystem oder Sockelbox über eine dezente Öffnung im Sockel an den Raum zurückgegeben. Zur Nutzung der KMDA als Plug&Play-Variante sind spezielle Voraussetzungen und Randbedingungen zu beachten.

Der mitgelieferte Plug&Play Adapter verbindet den runden Gebläse-Ausblasstutzen mit einer Öffnung in der Schrankrückwand, sodass die Luft über einen Spalt hinter der Rückwand über den Sockel zurückgeführt werden kann. Der AirClean-Filter ist genau wie der Fettfilter oben im Gerät platziert und kann komfortabel entnommen und eingesetzt werden.



TwoInOne KMDA 7272, KMDA 7473, KMDA 7676, KMDA 7876

Planungshinweise – Checkliste

Die Modelle KMDA 7272, KMDA 7473, KMDA 7676 und KMDA 7876 sind mit dem Silence-Motor ausgestattet, der über einen runden Abluftstutzen verfügt und nicht drehbar ist. Neben den gewohnten Installationsmöglichkeiten Abluft und geführte Umluft ist auch die Plug&Play-Installation möglich. Je nach gewünschter Installation ist das passende Modell zu wählen (beispielhaft für KMDA 7272):

	Abluftbetrieb	Geführter Umluftbetrieb	Plug&Play-Betrieb
KMDA 7272 FL-A	•	–	–
KMDA 7272 FL-U	–	•	••

- = möglich
- = möglich – weiteres Zubehör notwendig
- = nicht möglich

Checkliste für die Planung der KMDA 7272, KMDA 7473, KMDA 7676 und KMDA 7876

- Die Mindestdiefe der Arbeitsplatte beträgt 600 mm.
- Einbau ab Korpusbreite von 900 mm.
- **Einbauhöhe von 200 mm (KMDA 7272 und KMDA 7473) und von 238 mm (KMDA 7676 und KMDA 7876) beachten.**
- Die hintere Korpuswand muss für den Servicefall abnehmbar sein.
- Abnehmbare Reinigungsklappe und Öffnung zur Intensivreinigung müssen zugänglich sein.
- Kabelschutzboden muss reversibel gestaltet sein.
- Bei geführter Abluft und Umluft beträgt die Mindestsockelhöhe 100 mm.
- Miele empfiehlt bei Abluft den Einsatz des DMK 150-1.
- Miele empfiehlt bei geführter Umluft den Einsatz der DUU 1500.
- Die Ausblasrichtung der DUU 1500 sollte möglichst in den freien Raum zeigen. Für ausreichenden Abstand zu Wänden, Möbeln etc. ist zu sorgen.
- Bei einigen Einbausituationen kann es notwendig sein, Sockelfüße zu versetzen
- Ausblasrichtung nach hinten (nicht drehbar), Abluftstutzen rund 150 mm Durchmesser.
- Wir empfehlen die Verwendung der Miele Flachkanäle. Bitte beachten Sie, dass diese beim KMDA nicht im Lieferumfang enthalten sind. Zur einfachen Planung und Installation können mit den Flachkanalsets DFKS-xR die gängigsten Einbausituationen abgebildet werden.
- Von hochflexiblen Abluftkanälen wird abgeraten.

Bei jeder Installation ist darauf zu achten, dass die Geräte frei von unten zugänglich sind.

Je nach Möbelhersteller gibt es unterschiedliche Rastermasse und somit unterschiedliche Planungsmöglichkeiten.

Lüftungstechnische Informationen

- Umluft: Die Flachkanalteile sind für sämtliche Umluftlösungen geeignet.
- Abluft: Bei Abluftlösungen sind die Vorschriften des VKF (Vereinigung Kantonalen Feuerversicherungen) zu beachten und die notwendigen Brandabschottungen bauseits einzuplanen.

Die Miele Flachkanäle sind nach EN 13501-1 geprüft und fallen unter die Brandschutzklasse B1; Materialien, welche schwer entflammbar sind.

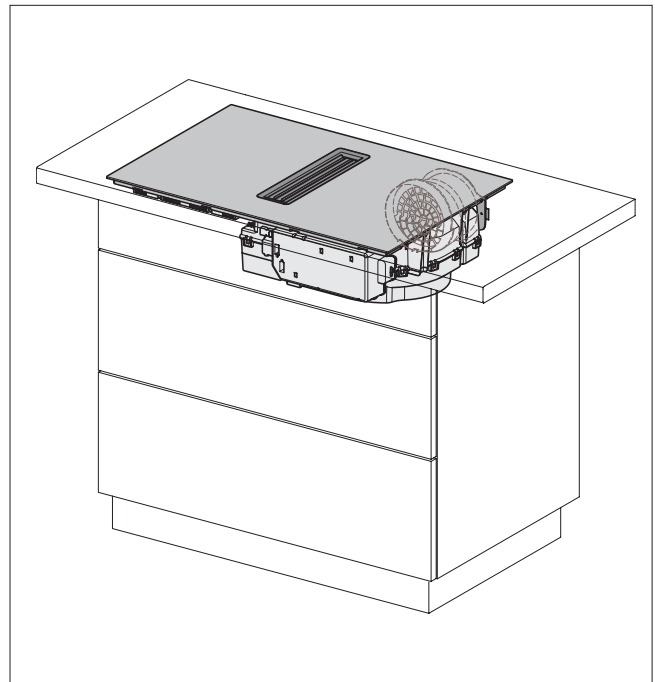
TwoInOne KMDA 7272, KMDA 7473, KMDA 7676, KMDA 7876

Planungshinweise für ungeführte Umluft (Plug&Play Installation)

Ungeführte Umluft Plug&Play (für KMDA 7272, KMDA 7473, KMDA 7676, KMDA 7876)

Bei einer Nutzung der Kochfelder mit integriertem Dunstabzug als ungeführte Umluftvariante wird die gefilterte Luft ohne zusätzliches Kanalsystem oder Sockelbox über eine dezente Öffnung im Sockel an den Raum zurückgegeben. Zur Nutzung der KMDA als Plug&Play-Variante sind spezielle Voraussetzungen und Randbedingungen zu beachten.

Der mitgelieferte Plug&Play Adapter verbindet den runden Gebläse-Ausblasstutzen mit einer Öffnung in der Schrankrückwand, sodass die Luft über einen Spalt hinter der Rückwand über den Sockel zurückgeführt werden kann. Der AirClean-Filter ist genau wie der Fettfilter oben im Gerät platziert und kann komfortabel entnommen und eingesetzt werden.



Voraussetzungen und Randbedingungen für ungeführte Umluft (Plug&Play Installation)

- Der Wärmedurchgangskoeffizient von angrenzenden Wänden und Böden darf nicht höher als $0,5\text{W}/(\text{m}^2\text{K})$ sein. Ist dies der Fall, sollte ein Kanalsystem und eine Sockelbox verlegt werden. Nähere Infos dazu finden Sie weiter unten oder in der Gebrauchsanweisung.
- Für eine ausreichende Entlüftung über den Sockel ist Vorsorge zu treffen. Dazu muss die Sockelblende eingekürzt oder mit einer Öffnung versehen werden. Der Querschnitt hierfür sollte mind. 425 cm^2 betragen. Die Mindestsockelhöhe beträgt 25 mm.
- Die Distanz der Schranköffnung zu einer Rückwand muss mind. 25 mm betragen.
- Für übertiefe Schränke $>60\text{ cm}$ gibt es im nachkaufbaren Zubehör ein Verlängerungsset (DVS 150) um die Distanz zwischen Gebläsestutzen und Schranköffnung zu überbrücken.
- Für den Rückwandausschnitt des Schrankes mit Durchmesser 150 mm liegt dem Gerät eine entsprechende Bohrschablone bei. Für die Vorbereitung der Rückwand empfehlen wir einen Lochsägeaufsatz. Nähere Infos zur Nutzung der Schablone finden Sie auf den nächsten Seiten oder in der Gebrauchsanweisung.
- Der automatische Nachlauf des Plug&Play-Betriebs sollte nicht unterbrochen werden, um sicherzustellen, dass mögliche Restfeuchte aus dem Schrank herausgeführt wird.

Weiterführende Hinweise zum U-Wert bei ungeführter Umluft (Plug&Play Installation)

Ein Plug&Play-Betrieb ist in jüngeren und sanierten Gebäuden möglich. Wenn die angrenzende Wand oder der Fussboden an das Erdreich oder an die Aussenluft grenzen, müssen diese einen Wärmedurchgangskoeffizienten (U-Wert) aufweisen von: $\leq 0,5\text{ W}/(\text{m}^2\text{K})$.

Material	Materialstärke	U-Wert (ab 1995)
Massivwand (Hochlochziegel, Bimsbetonsteine oder vergleichbare poröse oder stark gelochte Materialien)	$\geq 30\text{ cm}$	0,5
Massivholzwand (z.B. Blockhaus/Fertighaus, Holzrahmen oder Holztafelwand mit dämmender Füllung)	–	0,4
Passivhaus (KfW 55,40,40 Plus)	–	0,15 – 0,2

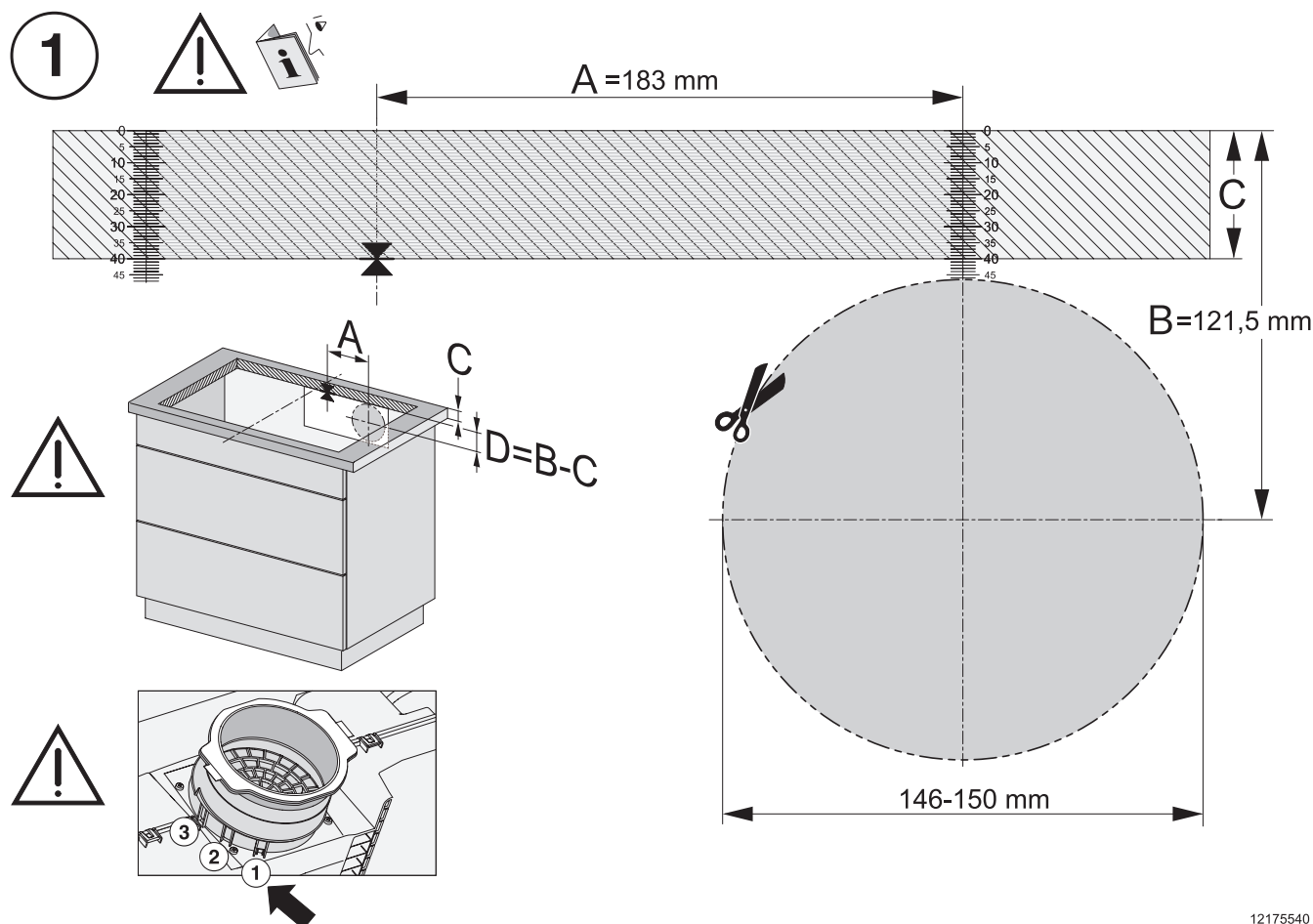
TwoInOne KMDA 7272, KMDA 7473

Bohrschablone 1 für ungeführte Umluft (Plug&Play Installation), flächenbündig

Ausschnitt in der Schrankrückwand für ungeführte Umluft (Plug&Play Installation)

Nutzen Sie bevorzugt die Bohrschablone in Originalgrösse, die dem Gerät beiliegt.
Falls Sie die Bohrschablone nicht zur Hand haben, können Sie folgende Anleitung nutzen:

Flächenbündiger Einbau



12175540

Ansicht der Bohrschablone ①. Keine massstabsgetreue Abbildung.

- Messen Sie die Dicke Ihrer Arbeitsplatte (C).
- Bestimmen Sie den Mittelpunkt der Längsseite des Ausschnitts.
- Markieren Sie die Stelle vom Mittelpunkt, die sich 183 mm (A) rechts davon befindet.
- Markieren Sie die Stelle (D) die sich (121,5 mm - C (Dicke der Arbeitsplatte)) unter dem rechten Ende von Strecke A befindet.
- Sägen Sie ein Loch mit einem \varnothing 146–150 mm um diesen Punkt aus.
- Rasten Sie den Plug&Play-Adapter an Position 1 ein.

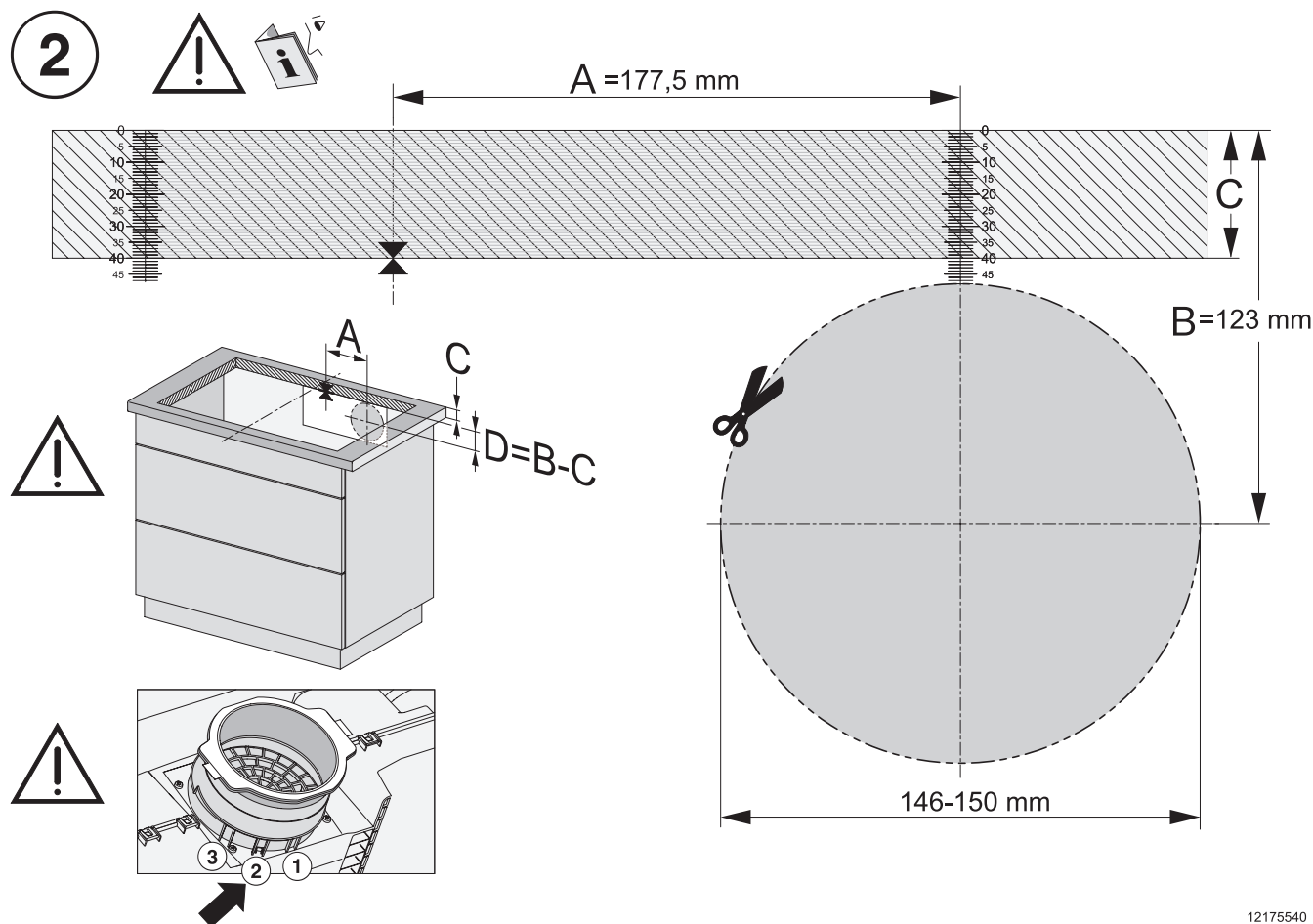
TwoInOne KMDA 7272, KMDA 7473

Bohrschablone 2 für ungeführte Umluft (Plug&Play Installation), aufliegend

Ausschnitt in der Schrankrückwand für ungeführte Umluft (Plug&Play Installation)

Nutzen Sie bevorzugt die Bohrschablone in Originalgrösse, die dem Gerät beiliegt.
Falls Sie die Bohrschablone nicht zur Hand haben, können Sie folgende Anleitung nutzen:

Aufliegender Einbau



12175540

Ansicht der Bohrschablone ②. Keine massstabsgetreue Abbildung.

- Messen Sie die Dicke Ihrer Arbeitsplatte (C).
- Bestimmen Sie den Mittelpunkt der Längsseite des Ausschnitts.
- Markieren Sie die Stelle vom Mittelpunkt, die sich 177,5 mm (A) rechts davon befindet.
- Markieren Sie die Stelle (D) die sich (123 mm - C (Dicke der Arbeitsplatte)) unter dem rechten Ende von Strecke A befindet.
- Sägen Sie ein Loch mit einem \varnothing 146–150 mm um diesen Punkt aus.
- Rasten Sie den Plug&Play-Adapter an Position 2 ein.

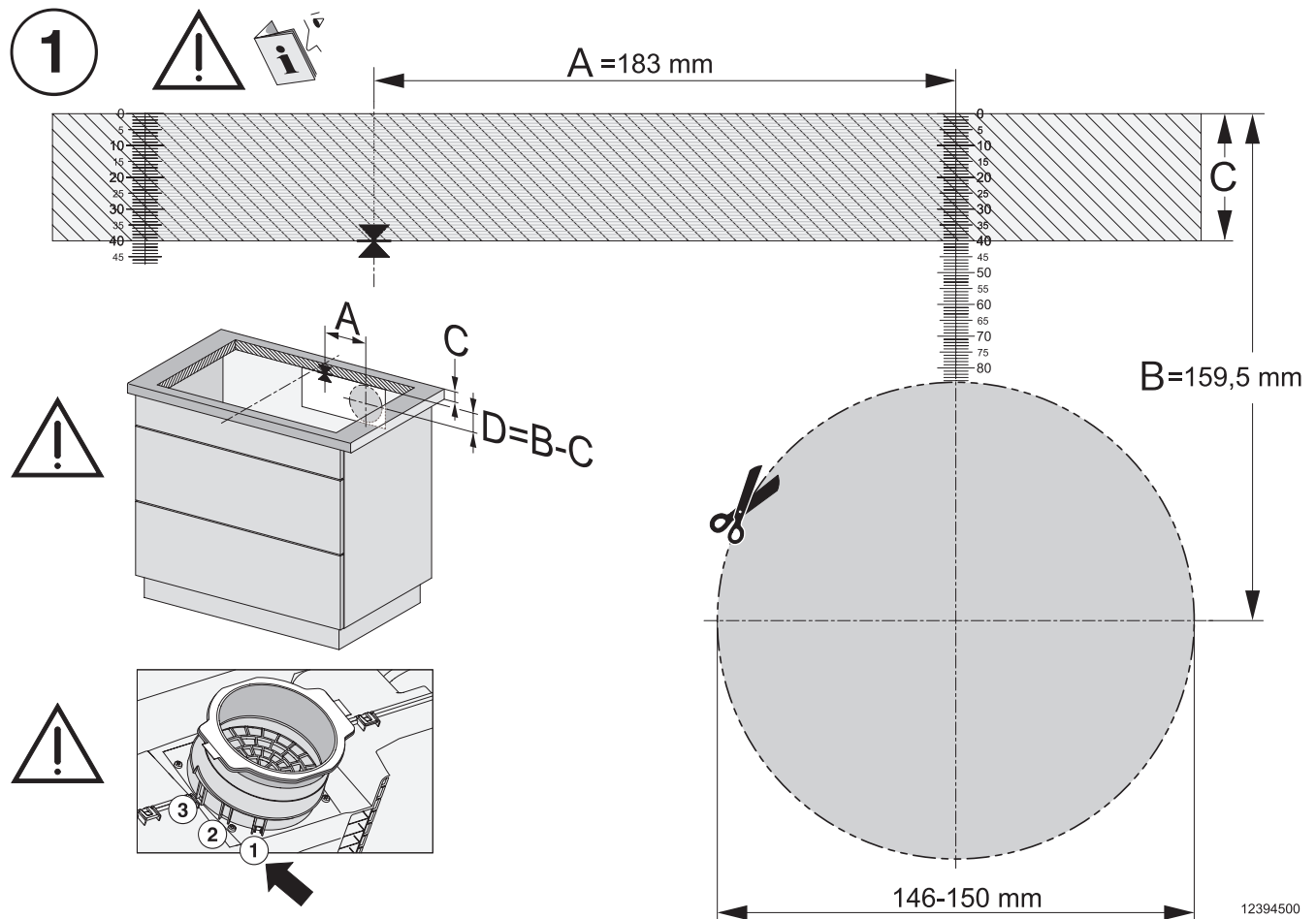
TwoInOne KMDA 7676 und KMDA 7876

Bohrschablone 1 für ungeführte Umluft (Plug&Play Installation), flächenbündig

Ausschnitt in der Schrankrückwand für ungeführte Umluft (Plug&Play Installation)

Nutzen Sie bevorzugt die Bohrerschablone in Originalgrösse, die dem Gerät beiliegt.
Falls Sie die Bohrerschablone nicht zur Hand haben, können Sie folgende Anleitung nutzen:

Flächenbündiger Einbau



Ansicht der Bohrerschablone 1. Keine massstabgetreue Abbildung.

- Messen Sie die Dicke Ihrer Arbeitsplatte (C).
- Bestimmen Sie den Mittelpunkt der Längsseite des Ausschnitts.
- Markieren Sie die Stelle vom Mittelpunkt, die sich 183 mm (A) rechts davon befindet.
- Markieren Sie die Stelle (D) die sich (159,5 mm - C (Dicke der Arbeitsplatte)) unter dem rechten Ende von Strecke A befindet.
- Sägen Sie ein Loch mit einem \varnothing 146–150 mm um diesen Punkt aus.
- Rasten Sie den Plug&Play-Adapter an Position 1 ein.

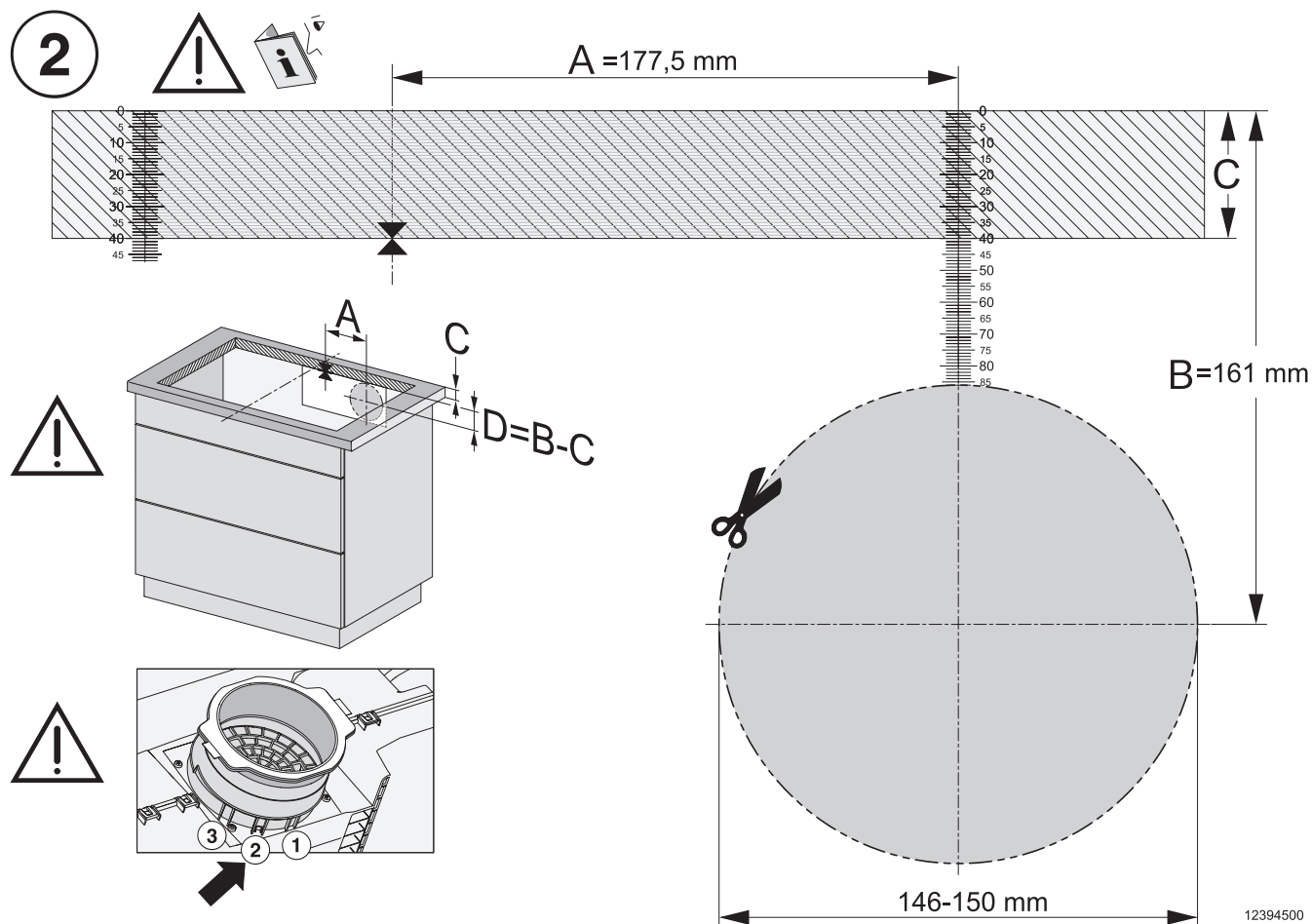
TwoInOne KMDA 7676 und KMDA 7876

Bohrschablone 2 für ungeführte Umluft (Plug&Play Installation), aufliegend

Ausschnitt in der Schrankrückwand für ungeführte Umluft (Plug&Play Installation)

Nutzen Sie bevorzugt die Bohrerschablone in Originalgrösse, die dem Gerät beiliegt.
Falls Sie die Bohrerschablone nicht zur Hand haben, können Sie folgende Anleitung nutzen:

Aufliegender Einbau



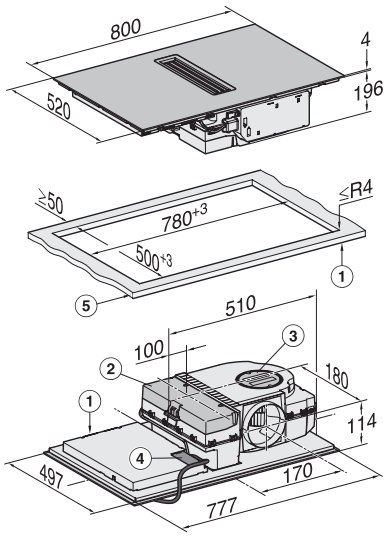
Ansicht der Bohrerschablone 2. Keine massstabsgetreue Abbildung.

- Messen Sie die Dicke Ihrer Arbeitsplatte (C).
- Bestimmen Sie den Mittelpunkt der Längsseite des Ausschnitts.
- Markieren Sie die Stelle vom Mittelpunkt, die sich 177,5 mm (A) rechts davon befindet.
- Markieren Sie die Stelle (D) die sich (161 mm - C (Dicke der Arbeitsplatte)) unter dem rechten Ende von Strecke A befindet.
- Sägen Sie ein Loch mit einem \varnothing 146-150 mm um diesen Punkt aus.
- Rasten Sie den Plug&Play-Adapter an Position 2 ein.

TwoInOne KMDA 7272, KMDA 7473, KMDA 7676, KMDA 7876

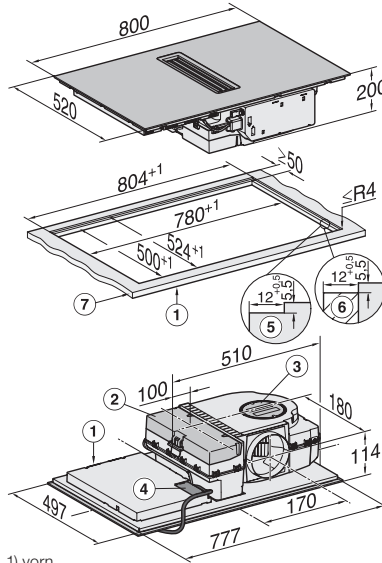
Einbauskizzen – aufliegend und flächenbündig

KMDA 7272 FL, KMDA 7473 FL
Rahmenlos – aufliegender Einbau



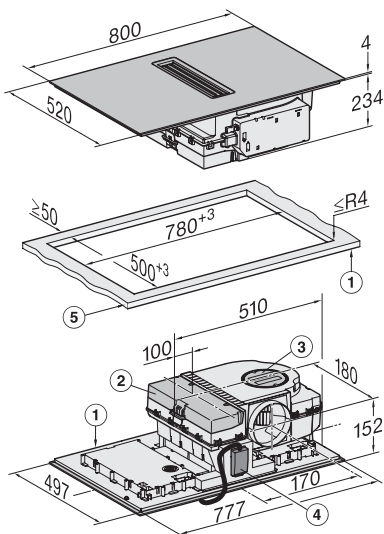
- 1) vorn,
- 2) abnehmbare Auffangwanne,
- 3) Reinigungsklappe,
- 4) Netzanschlusskasten mit Netzanschlussleitung, L = 1440 mm

KMDA 7272 FL, KMDA 7473 FL
Rahmenlos – flächenbündiger Einbau



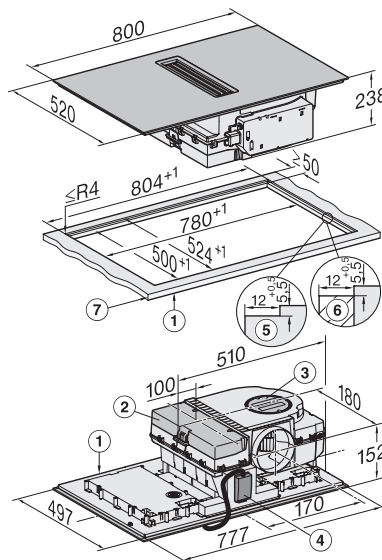
- 1) vorn,
- 2) abnehmbare Auffangwanne,
- 3) Reinigungsklappe,
- 4) Netzanschlusskasten mit Netzanschlussleitung, L = 1440 mm,
- 5) Stufenfräsung Naturstein-Arbeitsplatte, ≥50
- 6) Holzleiste 12 mm (kein mitgeliefertes Zubehör)

KMDA 7676 FL, KMDA 7876 FL
Rahmenlos – aufliegender Einbau



- 1) vorn,
- 2) abnehmbare Auffangwanne,
- 3) Reinigungsklappe,
- 4) Netzanschlusskasten mit Netzanschlussleitung, L = 1440 mm,
- 5) Stufenfräsung Naturstein-Arbeitsplatte, ≥50
- 6) Holzleiste 12 mm (kein mitgeliefertes Zubehör)

KMDA 7676 FL, KMDA 7876 FL
Rahmenlos – flächenbündiger Einbau

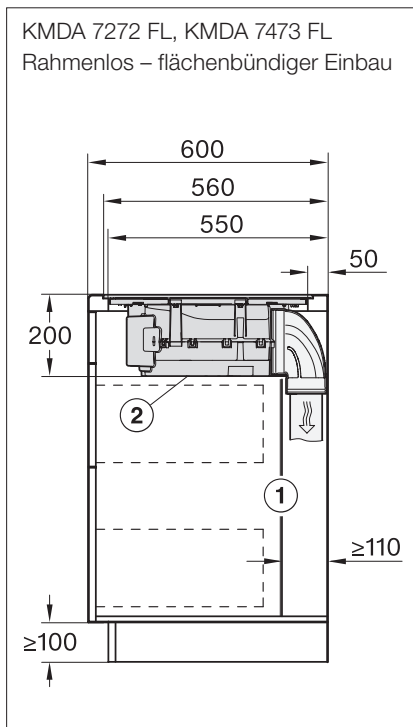
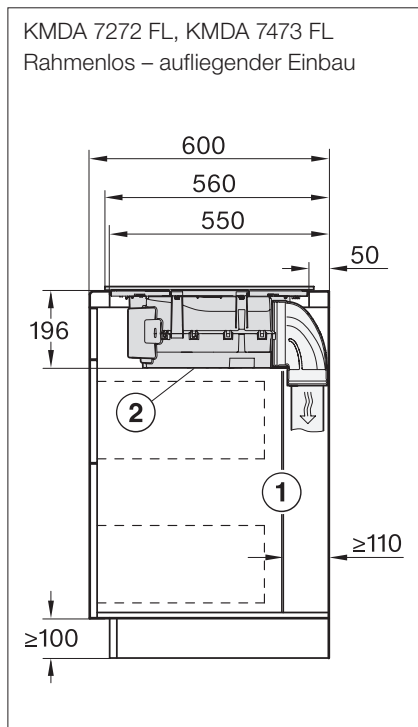


- 1) vorn,
- 2) abnehmbare Auffangwanne,
- 3) Reinigungsklappe,
- 4) Netzanschlusskasten mit Netzanschlussleitung, L = 1440 mm,
- 5) Stufenfräsung Naturstein-Arbeitsplatte, ≥50
- 6) Holzleiste 12 mm (kein mitgeliefertes Zubehör)

TwoInOne KMDA 7272, KMDA 7473

Einbauskippen Abluft und geführte Umluft – 600 mm und >600 mm Arbeitsplattentiefe

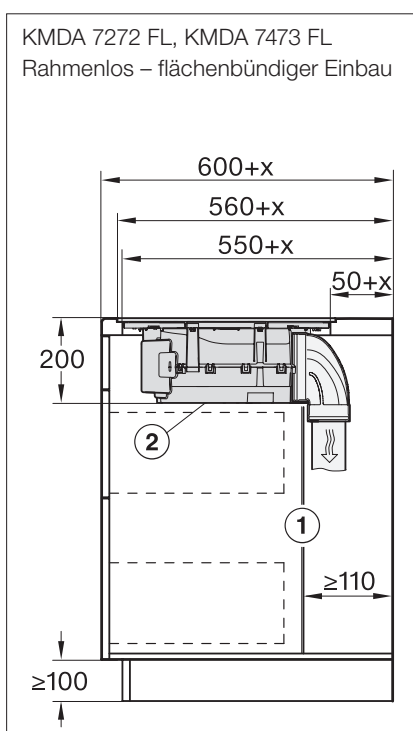
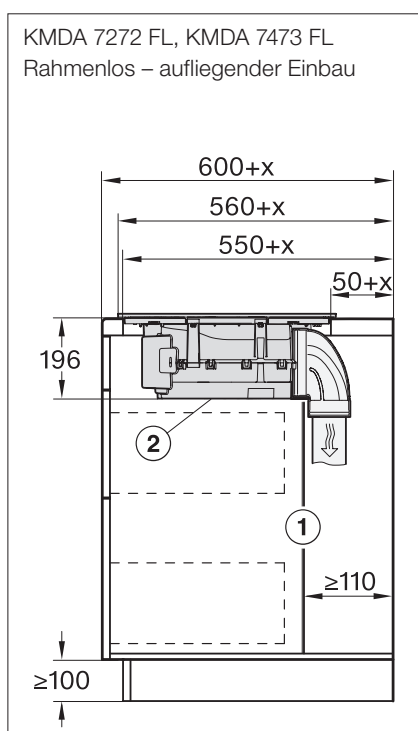
Abluft und geführte Umluft,
Einbau bei 600 mm Arbeitsplattentiefe



1) Die hintere Korpuswand muss für den Servicefall abnehmbar sein. Für die Führung des Abluftkanals zwischen Korpuswand und einer angrenzenden Raumwand oder einem angrenzendem Möbel muss ein Mindestabstand von 110 mm eingehalten werden.,

2) Die abnehmbare Auffangwanne und die Reinigungsklappe müssen nach dem Einbau zugänglich sein.

Abluft und geführte Umluft,
Einbau bei >600 mm Arbeitsplattentiefe



1) Die hintere Korpuswand muss für den Servicefall abnehmbar sein. Für die Führung des Abluftkanals zwischen Korpuswand und einer angrenzenden Raumwand oder einem angrenzendem Möbel muss ein Mindestabstand von 110 mm eingehalten werden.,

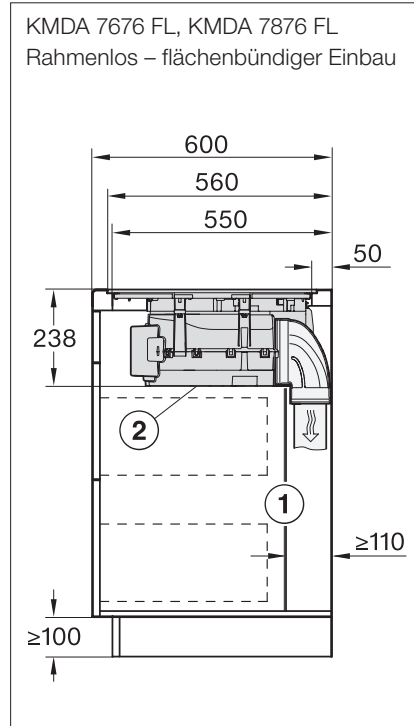
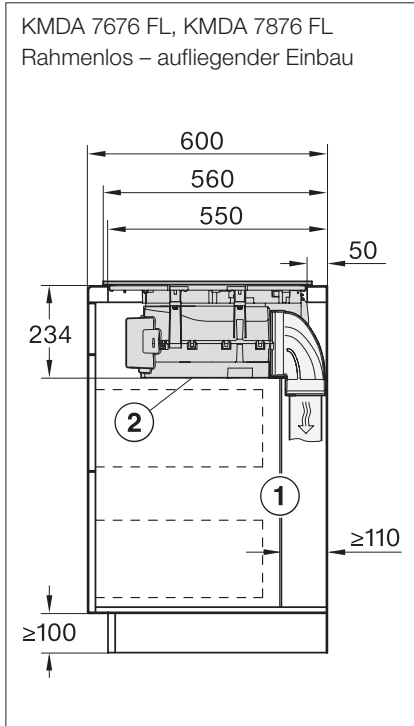
2) Die abnehmbare Auffangwanne und die Reinigungsklappe müssen nach dem Einbau zugänglich sein.,

x) Mass, um das die Arbeitsplattentiefe grösser ist als 600 mm.

TwoInOne KMDA 7676, KMDA 7876

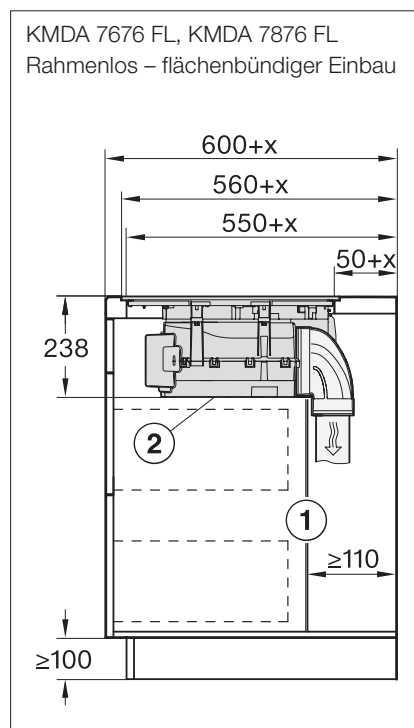
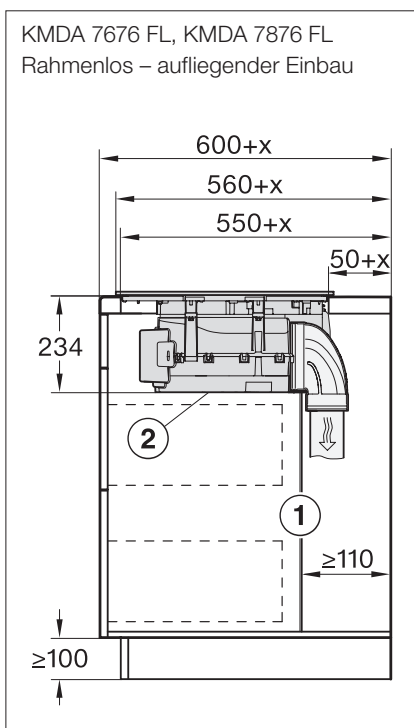
Einbauskizzen Abluft und geführte Umluft – 600 mm und >600 mm Arbeitsplattentiefe

Abluft und geführte Umluft,
Einbau bei 600 mm Arbeitsplattentiefe



- 1) Die hintere Korpuswand muss für den Servicefall abnehmbar sein. Für die Führung des Abluftkanals zwischen Korpuswand und einer angrenzenden Raumwand oder einem angrenzendem Möbel muss ein Mindestabstand von 110 mm eingehalten werden.,
- 2) Die abnehmbare Auffangwanne und die Reinigungs-klappe müssen nach dem Einbau zugänglich sein.

Abluft und geführte Umluft,
Einbau bei >600 mm Arbeitsplattentiefe

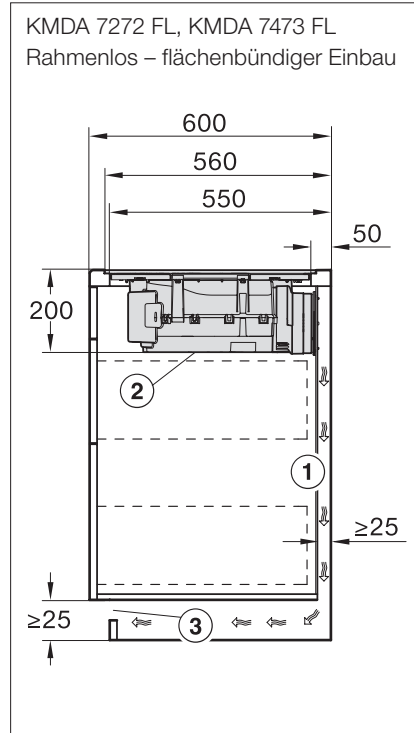
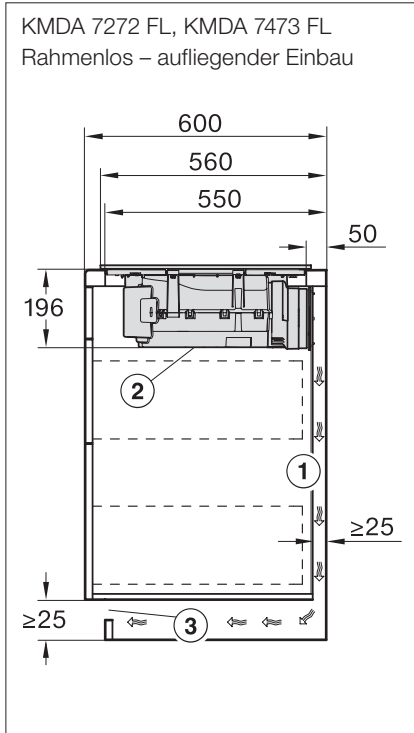


- 1) Die hintere Korpuswand muss für den Servicefall abnehmbar sein. Für die Führung des Abluftkanals zwischen Korpuswand und einer angrenzenden Raumwand oder einem angrenzendem Möbel muss ein Mindestabstand von 110 mm eingehalten werden.,
- 2) Die abnehmbare Auffangwanne und die Reinigungs-klappe müssen nach dem Einbau zugänglich sein.,
- x) Mass, um das die Arbeitsplattentiefe grösser ist als 600 mm.

TwoInOne KMDA 7272, KMDA 7473

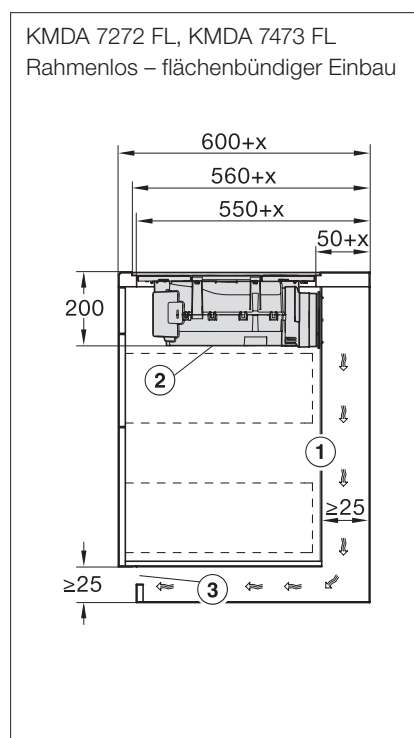
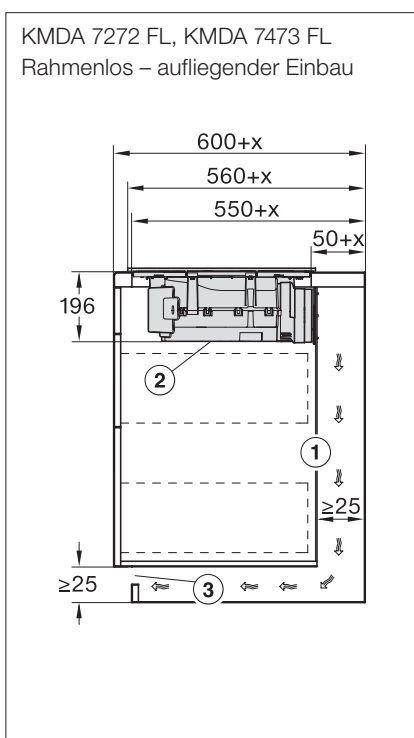
Einbauskizzen ungeführte Umluft Plug&Play – 600 mm und >600 mm Arbeitsplattentiefe

Ungeführte Umluft Plug&Play, Einbau bei 600 mm Arbeitsplattentiefe



- 1) Die hintere Korpuswand muss für den Servicefall abnehmbar sein. Für die Führung des Abluftkanals zwischen Korpuswand und einer angrenzenden Raumwand oder einem angrenzenden Möbel muss ein Mindestabstand von 25 mm eingehalten werden.,
- 2) Die abnehmbare Auffangwanne und die Reinigungsklappe müssen nach dem Einbau zugänglich sein.,
- 3) Der Querschnitt der Entlüftungsöffnung muss mindestens 425 cm² betragen.

Ungeführte Umluft Plug&Play, Einbau bei >600 mm Arbeitsplattentiefe

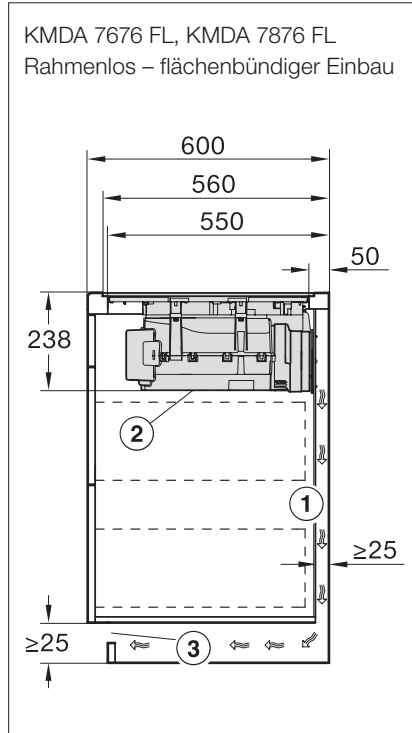
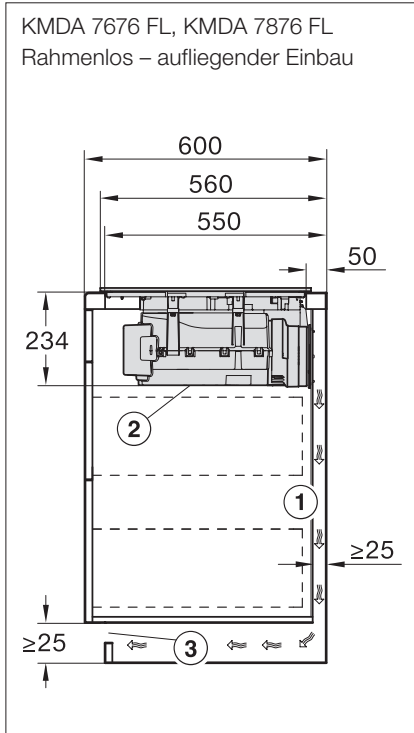


- 1) Die hintere Korpuswand muss für den Servicefall abnehmbar sein. Für die Führung des Abluftkanals zwischen Korpuswand und einer angrenzenden Raumwand oder einem angrenzenden Möbel muss ein Mindestabstand von 25 mm eingehalten werden. Wenn die Korpusrückwand > 555 mm von der Arbeitsplattenfront entfernt ist, muss der Plug&Play-Adapter um ein Ergänzungset von Miele erweitert werden.,
- 2) Die abnehmbare Auffangwanne und die Reinigungsklappe müssen nach dem Einbau zugänglich sein.,
- 3) Der Querschnitt der Entlüftungsöffnung muss mindestens 425 cm² betragen.,
- x) Mass, um das die Arbeitsplattentiefe grösser ist als 600 mm.

TwoInOne KMDA 7676, KMDA 7876

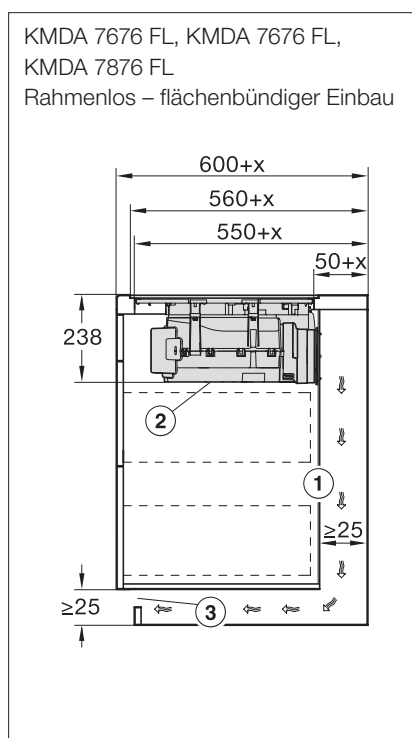
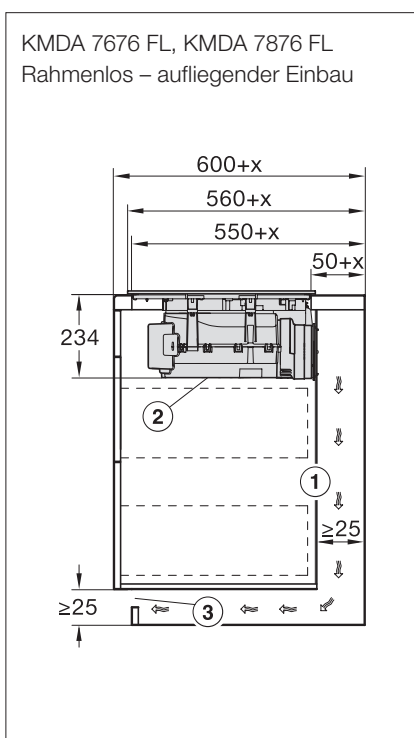
Einbauskippen ungeführte Umluft Plug&Play – 600 mm und >600 mm Arbeitsplattentiefe

Ungeführte Umluft Plug&Play, Einbau bei 600 mm Arbeitsplattentiefe



- 1) Die hintere Korpuswand muss für den Servicefall abnehmbar sein. Für die Führung des Abluftkanals zwischen Korpuswand und einer angrenzenden Raumwand oder einem angrenzenden Möbel muss ein Mindestabstand von 25 mm eingehalten werden.,
- 2) Die abnehmbare Auffangwanne und die Reinigungsklappe müssen nach dem Einbau zugänglich sein.,
- 3) Der Querschnitt der Entlüftungsöffnung muss mindestens 425 cm² betragen.

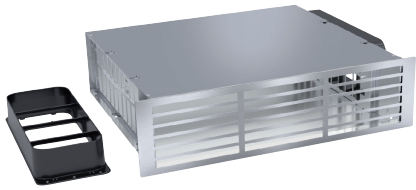
Ungeführte Umluft Plug&Play, Einbau bei >600 mm Arbeitsplattentiefe



- 1) Die hintere Korpuswand muss für den Servicefall abnehmbar sein. Für die Führung des Abluftkanals zwischen Korpuswand und einer angrenzenden Raumwand oder einem angrenzenden Möbel muss ein Mindestabstand von 25 mm eingehalten werden. Wenn die Korpusrückwand > 555 mm von der Arbeitsplattenfront entfernt ist, muss der Plug&Play-Adapter um ein Ergänzungset von Miele erweitert werden.,
- 2) Die abnehmbare Auffangwanne und die Reinigungsklappe müssen nach dem Einbau zugänglich sein.,
- 3) Der Querschnitt der Entlüftungsöffnung muss mindestens 425 cm² betragen.,
- x) Mass, um das die Arbeitsplattentiefe grösser ist als 600 mm.

TwoInOne KMDA 7272, KMDA 7473, KMDA 7676, KMDA 7876

Montagezubehör – Umluftbox für geführte Umluft

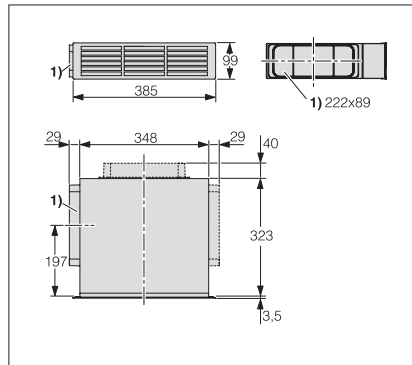


Umbausatz für geführte Umluft DUU 1500

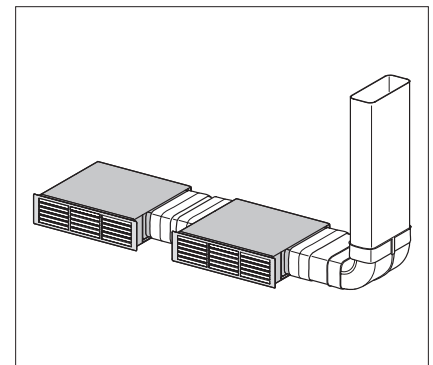
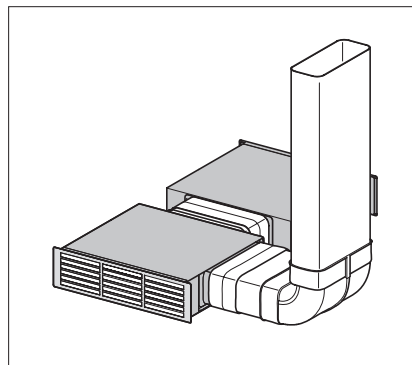
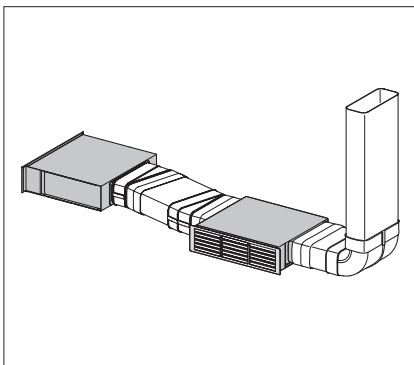
Umbausatz für geführte Umluft für KMDA 7272
und KMDA 7473.

M.-Nr. 12226730

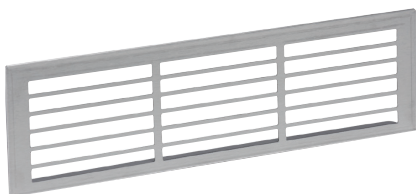
225.–



Für einen verbesserten Wirkungsgrad können mehrere DUU 1500 in Reihe montiert werden.



Sonderzubehör



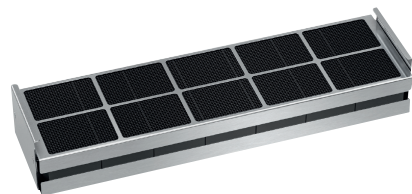
Abdeckgitter DUU-AD

Ergänzt Umbausatz Umluft DUU 1000-2 und
DUU 1500.

- Inhalt: 1 Stück

M.-Nr. 10921880

74.–



Longlife AirClean-Filter DKF 1000-R

Regenerierbarer Longlife AirClean Geruchsfilter
gegen unangenehme Küchengerüche

M.-Nr. 10427040

259.–

TwoInOne KMDA 7272, KMDA 7473, KMDA 7676, KMDA 7876

Montagezubehör – Flachkanal-Set geführte Umluft



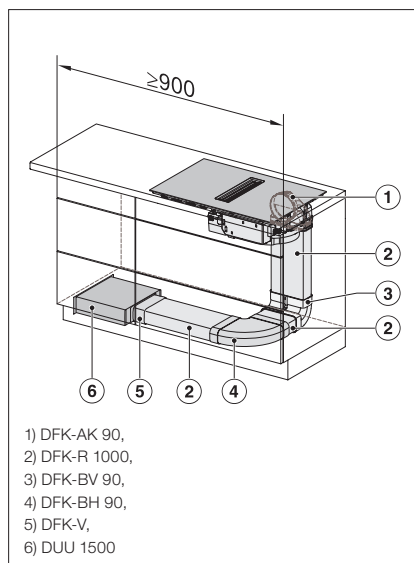
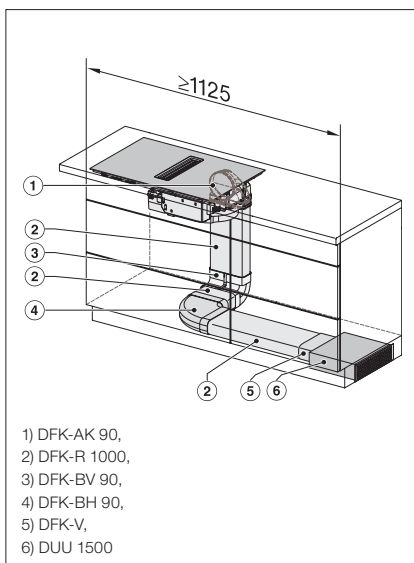
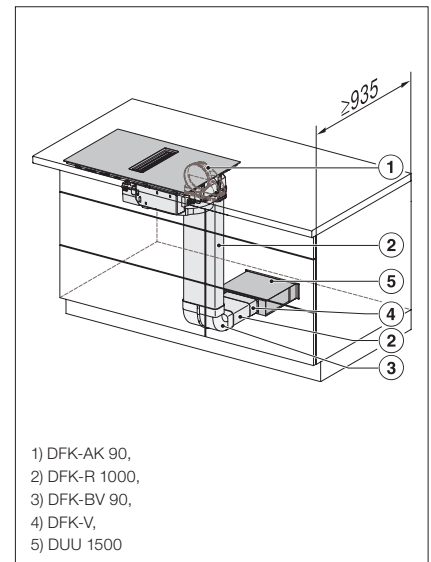
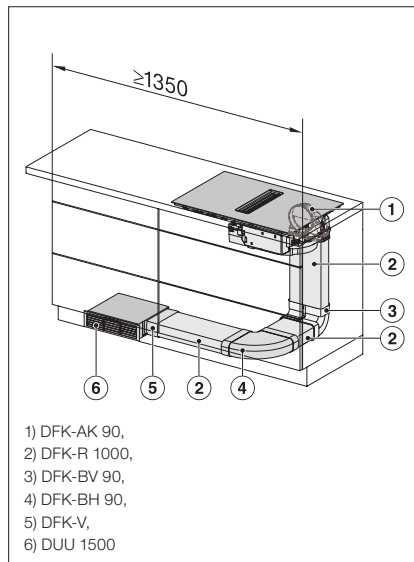
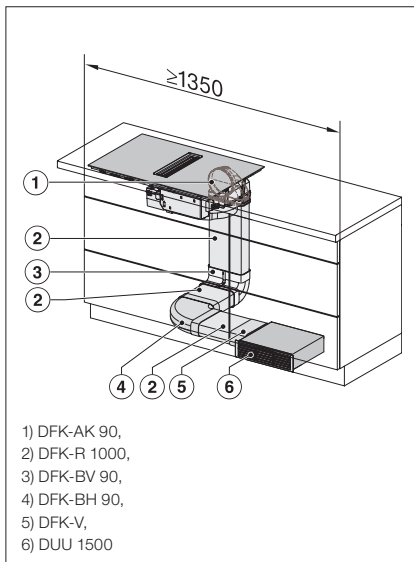
Flachkanal-Set Umluft DFKS-UR

M.-Nr. 12226890

490.–

Flachkanal-Set für die geführte Umluft, welches eine Zusammenstellung der einzelnen Flachkanäle für die gängigsten Einbausituationen zu allen Seiten eines Küchenschrankes unter Berücksichtigung verschiedener Arbeitsplattentiefen bietet.

- Bestehend aus:
 1 x DFK-AK 90,
 1 x DFK-BV 90,
 1 x DFK-BH 90,
 2 x DFK-R 1000,
 1 x DFK-L,
 1 x DFK-V,
 1 x DFK-DB,
 1 x DUU 1500



TwoInOne KMDA 7272, KMDA 7473, KMDA 7676, KMDA 7876

Montagezubehör – Flachkanal-Set geführte Abluft



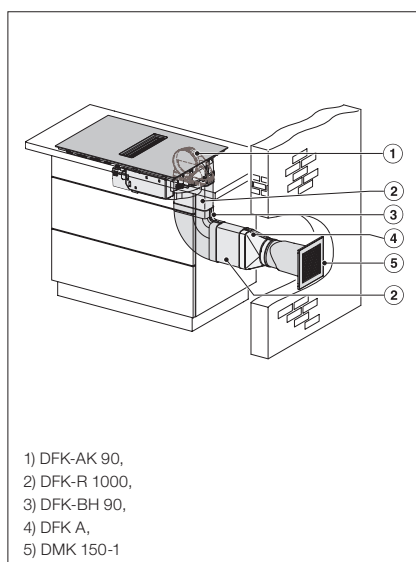
Flachkanal-Set Abluft DFKS-AR

M.-Nr. 12226910

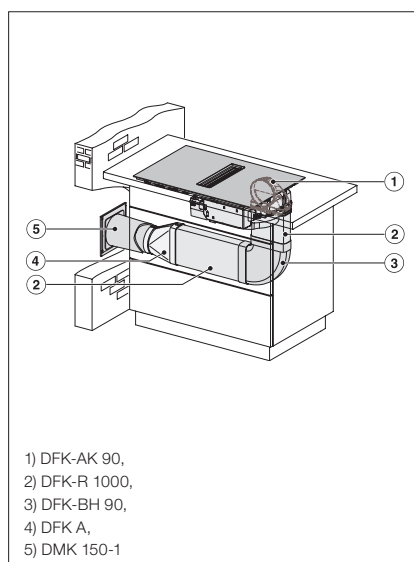
530.–

Flachkanal-Set für die geführte Abluft, welches eine Zusammenstellung der einzelnen Flachkanäle für die gängigsten Einbausituationen bietet.

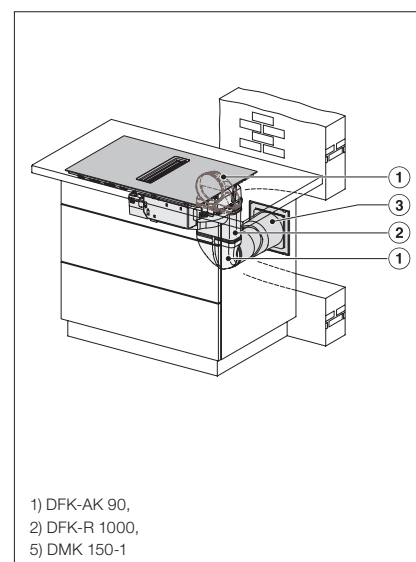
Bestehend aus:
2 x DFK-AK 90,
1 x DFK-BH 90,
2 x DFK-R 1000,
1 x DFK-A,
1 x DFK-DB,
1 x DMK 150-1



- 1) DFK-AK 90,
- 2) DFK-R 1000,
- 3) DFK-BH 90,
- 4) DFK A,
- 5) DMK 150-1



- 1) DFK-AK 90,
- 2) DFK-R 1000,
- 3) DFK-BH 90,
- 4) DFK A,
- 5) DMK 150-1



- 1) DFK-AK 90,
- 2) DFK-R 1000,
- 5) DMK 150-1

Lüftungstechnische Informationen

- Umluft: Die Flachkanalteile sind für sämtliche Umluftlösungen geeignet.
- Abluft: Bei Abluftlösungen sind die Vorschriften des VKF (Vereinigung Kantonalen Feuerversicherungen) zu beachten und die notwendigen Brandabschottungen bauseits einzuplanen.

Die Miele Flachkanäle sind nach EN 13501-1 geprüft und fallen unter die Brandschutzklasse B1; Materialien, welche schwer entflammbar sind

TwoInOne KMDA 7272, KMDA 7473, KMDA 7676, KMDA 7876

Flachkanal-Set – Individuelle Luftführungen und Abluftinstallationen ohne Flachkanal-Set



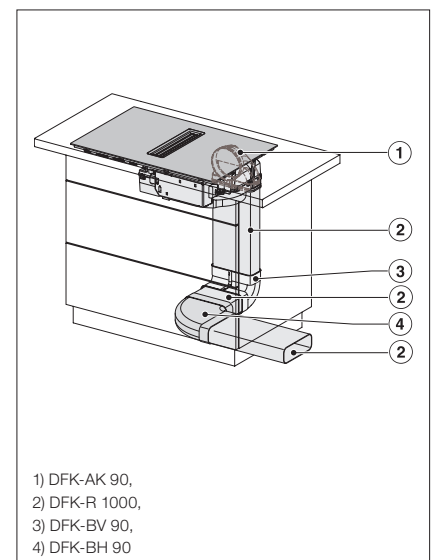
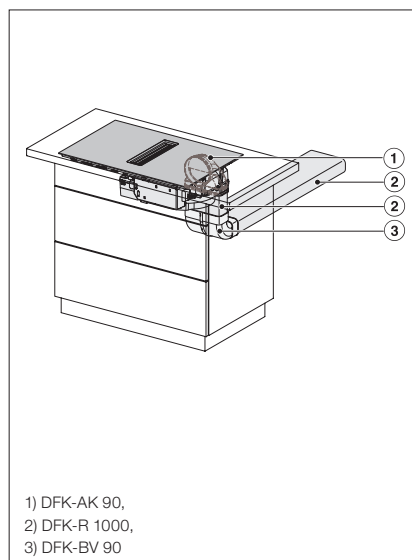
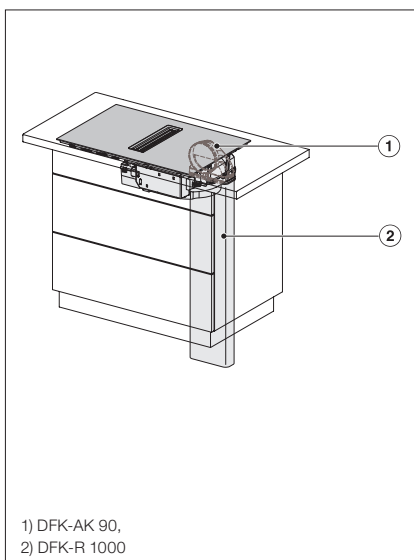
Basisset individuelle Luftführungen DFKS-R

M.-Nr. 12226740

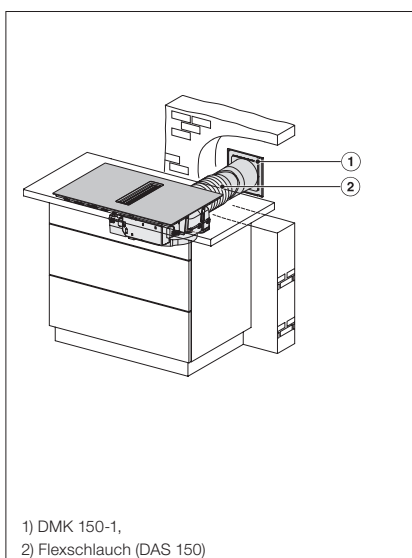
190.–

Basisset für weitere individuelle Einbausituationen.

Bestehend aus:
1 x DFK-AK 90,
1 x DFK-BV 90,
1 x DFK-BH 90,
1 x DFK-R 1000,
1 x DFK-DB



Abluftinstallation ohne Flachkanal-Set



TwoInOne KMDA 7272, KMDA 7473, KMDA 7676, KMDA 7876

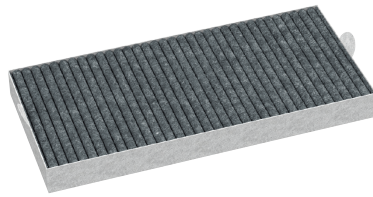
Montagezubehör für Umluftbetrieb



Active AirClean Filter DKF 35-P

Plissierter Aktivkohlefilter
• Inhalt: 1 Stück

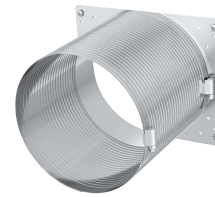
M.-Nr. 12041230



Sensitive Active AirClean Filter DKF 35-S

Feinstaub Aktivkohlefilter
• Inhalt: 1 Stück

M.-Nr. 12187430



Plug&Play-Verlängerungsset DVS 150

Für Plug&Play Installationen in Schränken mit
Tiefe >60 cm
• Inhalt: 1 Stück

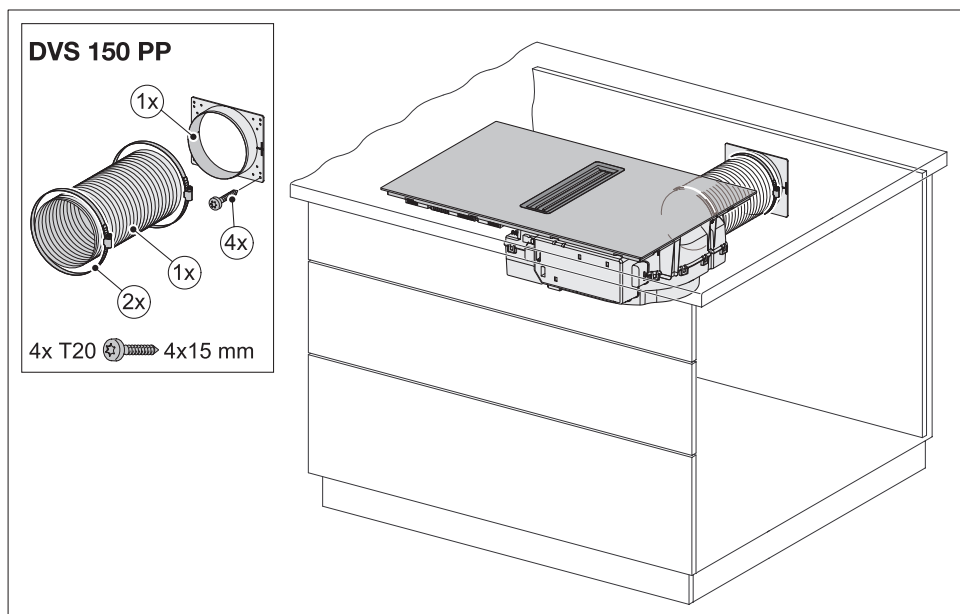
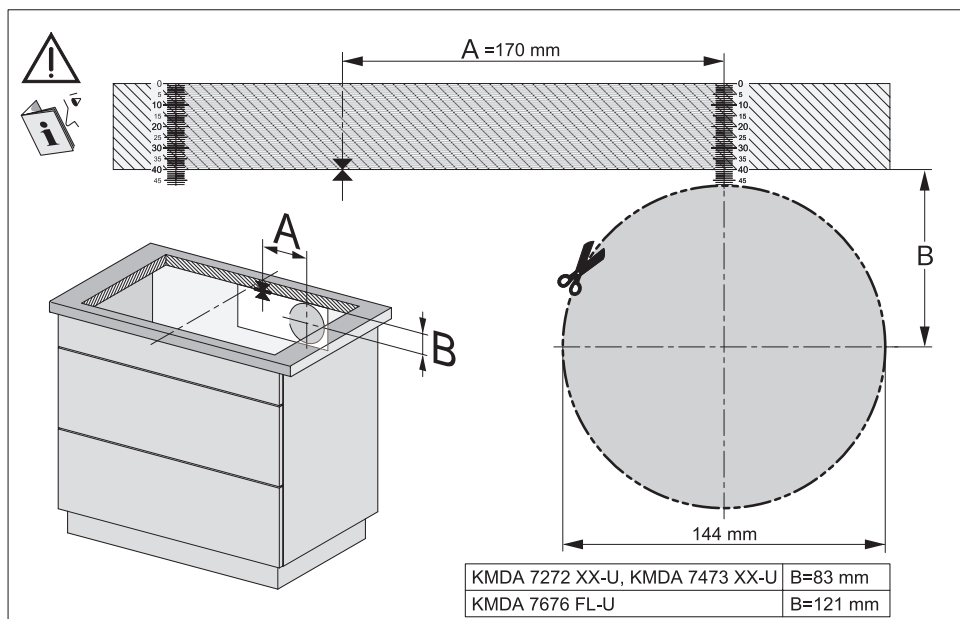
M.-Nr. 12167200

99.–

115.–

50.–

Einbau mit DVS 150 Plug&Play Verlängerungsset
Für Plug&Play Installationen in Schränken mit Tiefe > 60cm



SmartLine CSDA

Planungshinweise

Beim Einbau von Tischlüftern sind auch die allgemeinen Planungshinweise zu den Kochfeldern zu beachten (siehe Register Kochfelder).
Sämtliche Bauteile müssen für den Servicefall zugänglich sein.

Einbau des SmartLine CSDA

- Beim Anschluss des Luftführungskanals auf der rechten Seite muss die Mindestdiefe der Arbeitsplatte 600 mm betragen.
- Beim Anschluss des Luftführungskanals auf der linken Seite muss die Mindestdiefe der Arbeitsplatte 665 mm betragen.
- Der Ausblasstutzen ist auf einen Flachkanal der Grösse 222 x 89 mm ausgelegt.
- Die Luftführungskanäle bis zum Sockelgebläse sind im Lieferumfang enthalten.
- Die Mindestsockelhöhe für das Sockelgebläse beträgt 100 mm.
- Miele empfiehlt für den Umluftbetrieb den Umbausatz DUU 1000-2.
- Bei einigen Einbausituationen kann es notwendig sein, die Sockelfüsse zu versetzen.
- Die hintere Korpuswand muss für den Servicefall abnehmbar sein.



Um die Effizienz des SmartLine CSDA voll auszunutzen empfehlen wir flaches Kochgeschirr. Bei höheren Töpfen sollte der jeweilige Deckel als Leitblech benutzt werden. Somit wird der Kochdunst direkt zur Entlüftungseinheit geführt.

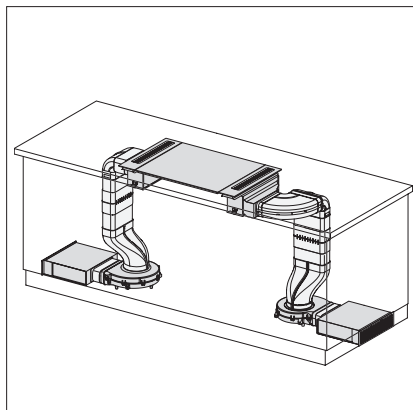
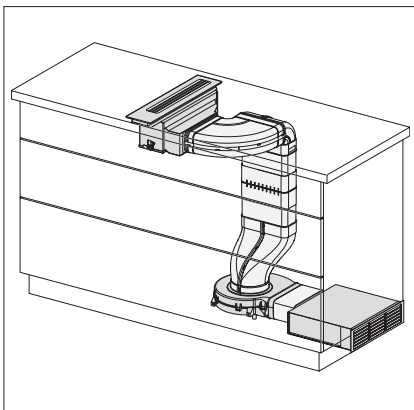
SmartLine CSDA

Lüftungstechnik zur Umluft- und Abluftvariante

Die Luftführungskanäle bis zum Sockelgebläse (bis max. Arbeitsplattenhöhe 1050 mm) sind im Lieferumfang enthalten.

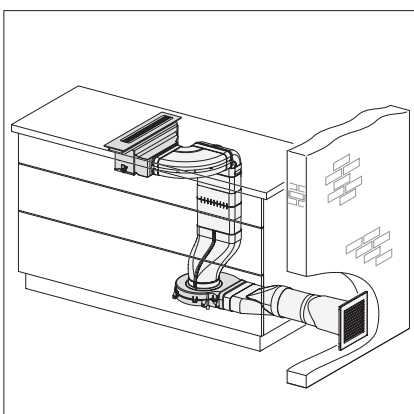
Die Luftführungskanäle ab der Gebläseeinheit aus dem Miele Flachkanalsystem sind als nachkaufbares Zubehör erhältlich.

Einbauvariante Umluft (mit DUU 1000-2, als Sonderzubehör erhältlich)



Das Miele Flachkanalsystem ist für sämtliche Umluftlösungen geeignet.

Einbauvariante Abluft (mit DMK 150-1, als Sonderzubehör erhältlich)



Bei Abluftlösungen mit dem Miele Flachkanalsystem sind die Vorschriften des VKF (Vereinigung Kantonalen Feuerversicherungen) zu beachten und die notwendigen Brandabschottungen bauseits einzuplanen.

SmartLine CSDA

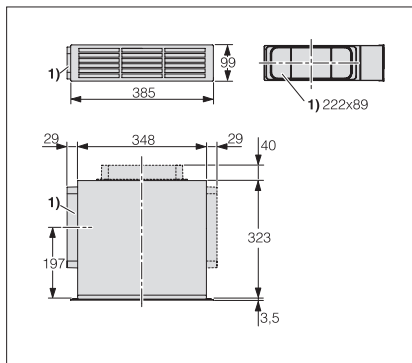
Montagezubehör Umluftbox für geführte Umluft



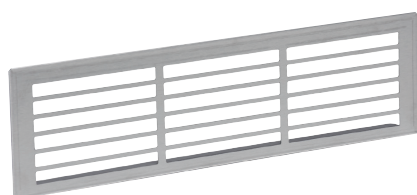
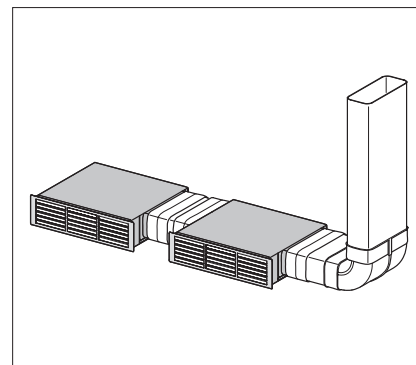
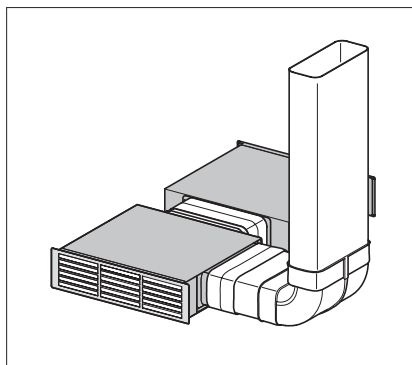
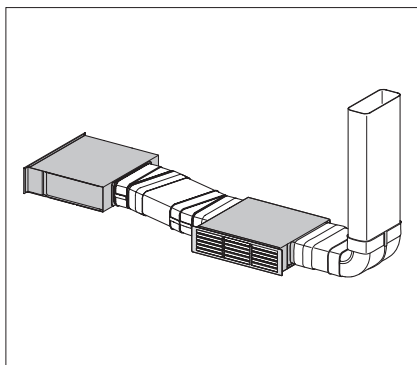
**Umbausatz Umluft DUU 1000-2
inkl. Longlife AirClean-Filter DKF 1000 R**

M.-Nr. 11207310

450.-



Für einen verbesserten Wirkungsgrad können mehrere DUU 1000-2 in Reihe montiert werden.



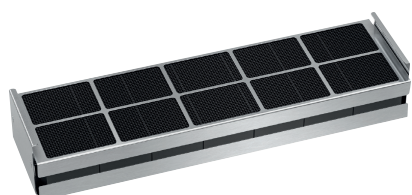
**Abdeckgitter
DUU-AD**

Ergänzt Umbausatz Umluft DUU 1000-2 und DUU 1500.

- Inhalt: 1 Stück

M.-Nr. 10921880

74.-



**Longlife AirClean-Filter
DKF 1000-R**

Regenerierbarer Longlife AirClean Geruchsfilter gegen unangenehme Küchengerüche.

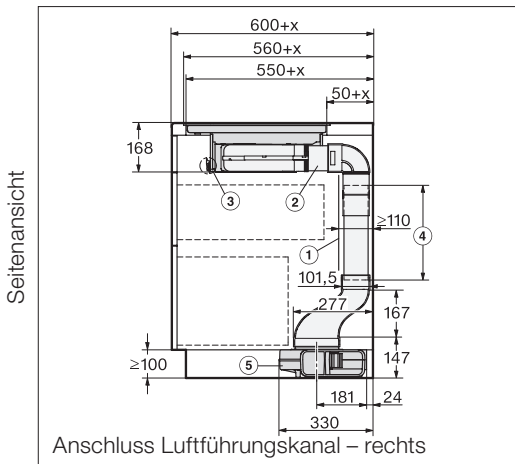
M.-Nr. 10427040

269.-

SmartLine CSDA

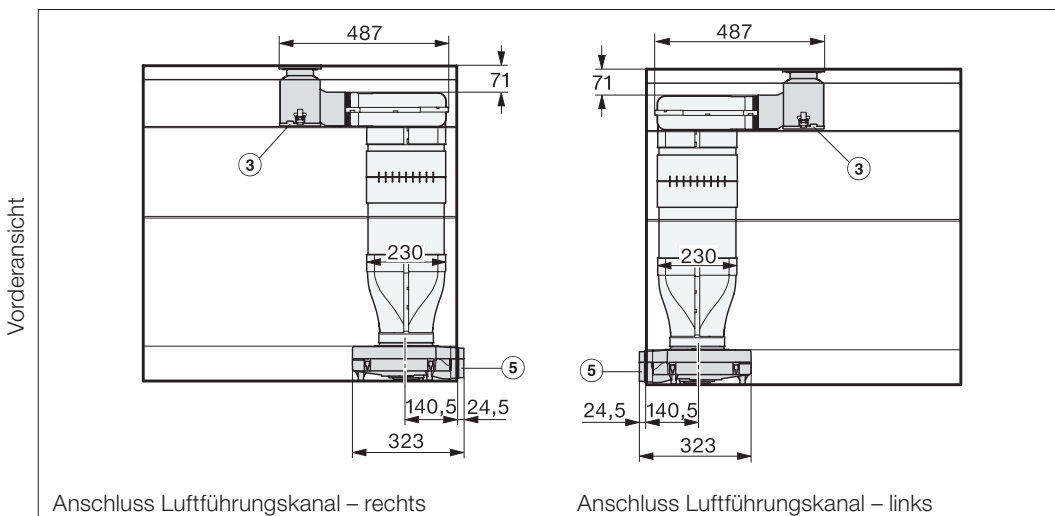
Einbauskizzen flächenbündig bei Arbeitsplattentiefe >600 mm

Für flächenbündigen Einbau bei einer Arbeitsplattentiefe >600 mm

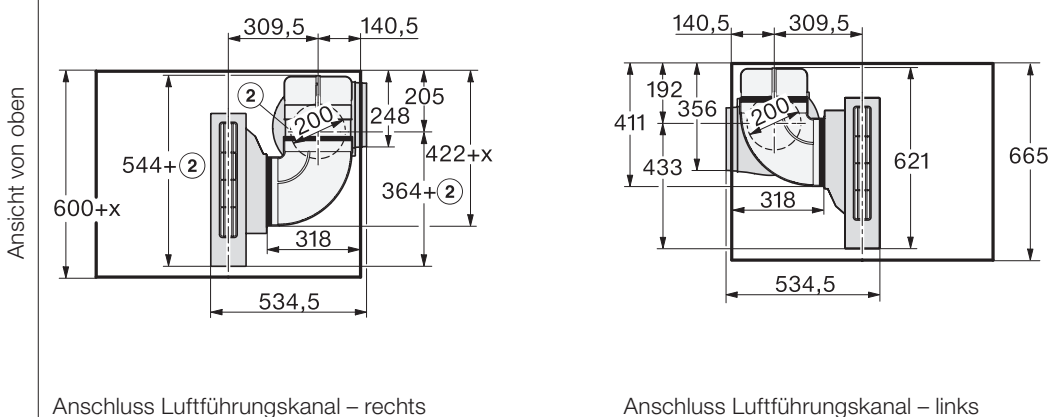


1. Sämtliche Bauteile müssen für den Servicefall zugänglich bleiben. Für die Führung des Abluftkanals zwischen Korpuswand und einer ergänzenden Raumwand oder einem angrenzenden Möbel muss ein Mindestabstand von 110 mm eingehalten werden.
2. Variable Länge des Zwischenstücks (nur notwendig, wenn die Arbeitsplatte grösser als 600 mm ist)
3. Die abnehmbare Auffangwanne muss nach dem Einbau zugänglich sein. Zum Entnehmen müssen vorn und hinten zwei Schnellverschlüsse gelöst werden.
4. Die Länge des Kanals muss nach Höhe des Unterschranks angepasst werden. Die Standardhöhe beträgt 500 mm.
5. Sockelgebläse

x = Mass, um das die Arbeitsplattentiefe grösser ist als 600 mm.



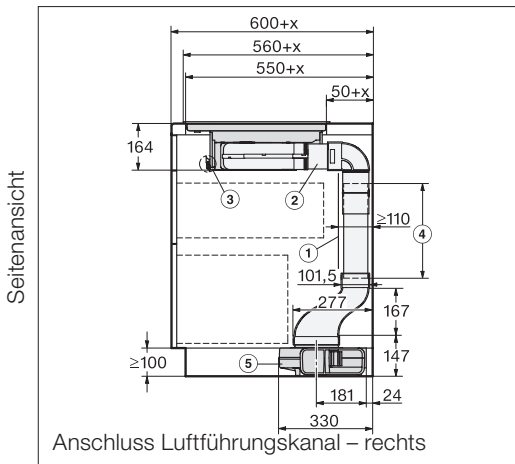
Beim Anschluss des Luftführungskanals auf der linken Seite muss die Mindestdiefe der Arbeitsplatte 665 mm betragen.



SmartLine CSDA

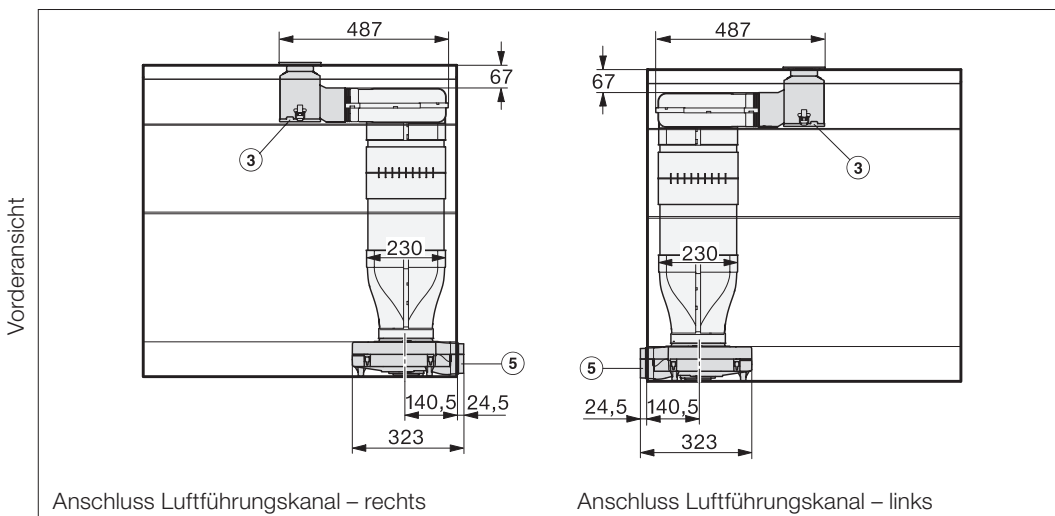
Einbauskizzen aufliegend bei Arbeitsplattentiefe >600 mm

Für aufliegenden Einbau bei einer Arbeitsplattentiefe >600 mm

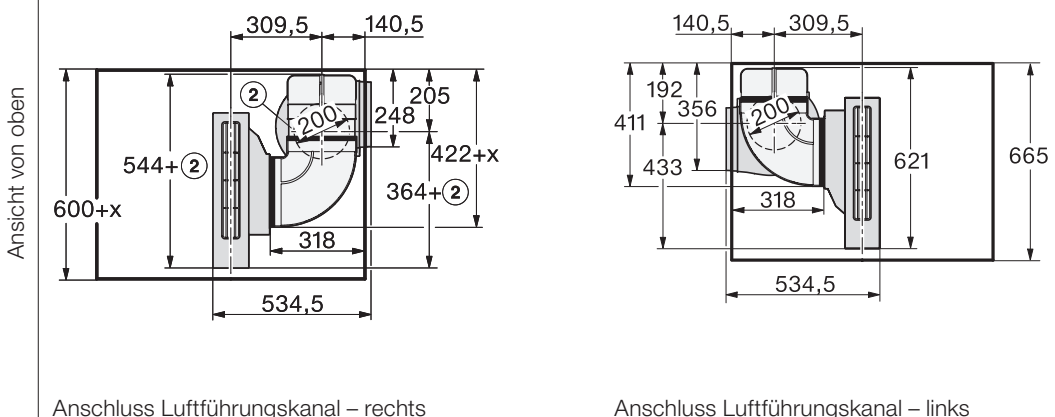


1. Sämtliche Bauteile müssen für den Servicefall zugänglich bleiben. Für die Führung des Abluftkanals zwischen Korpuswand und einer ergänzenden Raumwand oder einem angrenzenden Möbel muss ein Mindestabstand von 110 mm eingehalten werden.
2. Variable Länge des Zwischenstücks (nur notwendig, wenn die Arbeitsplatte grösser als 600 mm ist)
3. Die abnehmbare Auffangwanne muss nach dem Einbau zugänglich sein. Zum Entnehmen müssen vorn und hinten zwei Schnellverschlüsse gelöst werden.
4. Die Länge des Kanals muss nach Höhe des Unterschranks angepasst werden. Die Standardhöhe beträgt 500 mm.
5. Sockelgebläse

x = Mass, um das die Arbeitsplattentiefe grösser ist als 600 mm.



Beim Anschluss des Luftführungskanals auf der linken Seite muss die Mindestdiefe der Arbeitsplatte 665 mm betragen.

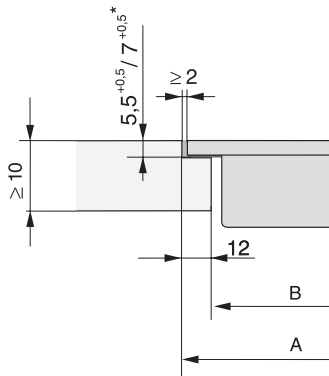
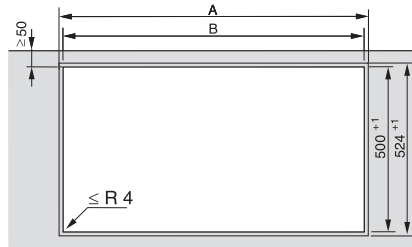


SmartLine-Module

Ausschnittmasse flächenbündig und aufliegend

Ausschnittmasse bei Kombination von SmartLine-Modulen flächenbündig

	SmartLine CS 7XXX FL	SmartLine CSDA 7000 FL	A	B
	1 x 378	1 x 120	505	481
	2 x 378	1 x 120	886	862
	1 x 378 1 x 620	2 x 120	1250	1226
	3 x 378	2 x 120	1389	1365
	2 x 378 1 x 620	2 x 120	1631	1607
	4 x 378	2 x 120	1770	1746
	1 x 620	2 x 120	869	845
	1 x 378	--	383	359
	2 x 378	--	764	740
	1 x 378 1 x 620	--	1006	982
	3 x 378	--	1145	1121
	2 x 378 1 x 620	--	1387	1363
	4 x 378	--	1526	1502



*CS 7641 FL Wok

Alle Masse sind in mm angegeben. Bei Einbau von mehreren Modulen ist zwischen den einzelnen Modulen ein Abstand von 2 mm einzuhalten.

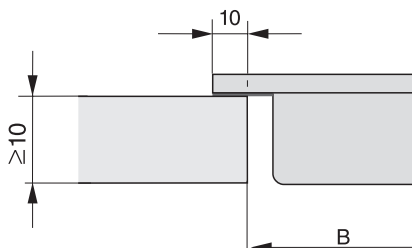
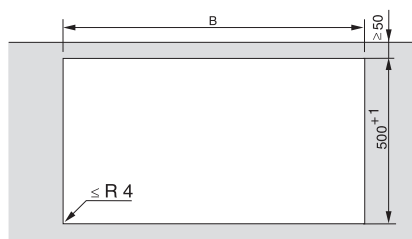
Berechnung Ausschnittmass A = Gesamtbreite der Module plus 2 mm Abstand zwischen den Modulen plus 2 mm rechts und 2 mm links.

Berechnung Ausschnittmass B = Gesamtbreite der Module plus 2 mm Abstand zwischen den Modulen minus 12 mm rechts und 12 mm links.

Wird der Tischlüfter als Aussenelement geplant, muss der seitliche Unterbau mindestens 12 mm breiter als der Ausschnitt sein. Ist die Arbeitsplattenhöhe grösser als 28 mm, muss unten eine Aussparung von mindestens 12 mm gemacht werden.

Ausschnittmasse bei Kombination von SmartLine-Modulen aufliegend

	SmartLine CS 7XXX FL	SmartLine CSDA 7000 FL	B
	1 x 378	1 x 120	481
	2 x 378	1 x 120	862
	1 x 378 1 x 620	2 x 120	1226
	3 x 378	2 x 120	1365
	2 x 378 1 x 620	2 x 120	1607
	4 x 378	2 x 120	1746
	1 x 620	2 x 120	845
	1 x 378	--	359
	2 x 378	--	740
	1 x 378 1 x 620	--	982
	3 x 378	--	1121
	2 x 378 1 x 620	--	1363
	4 x 378	--	1502



Alle Masse sind in mm angegeben. Zwischen den einzelnen Modulen ist ein Abstand von 2 mm einzuhalten. Die Module liegen umlaufend je 10 mm auf der Arbeitsplatte auf.

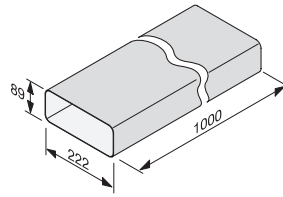
Berechnung Ausschnittmass B = Gesamtbreite der Module plus 2 mm Abstand zwischen den Modulen minus 10 mm rechts und 10 mm links.

Wird der Tischlüfter als Aussenelement geplant, muss der seitliche Unterbau mindestens 12 mm breiter als der Ausschnitt sein. Ist die Arbeitsplattenhöhe grösser als 24 mm, muss unten eine Aussparung von mindestens 12 mm gemacht werden.

Tischlüfter: TwoInOne, SmartLine, Montagezubehör Flachkanalteile

Miele Flachkanalteile für eine effektive und individuelle Luftführung

- Für eine hygienische Entlüftung im Abluft- und Umluftbetrieb
- Optimale Strömungseigenschaften
- Lüftungstechnische Informationen VKF (Vereinigung Kantonaler Feuerversicherungen) sind zu beachten
- Aus weissem Kunststoff. Nach EN 13501-1 geprüft, fallen unter Brandschutzklasse B1

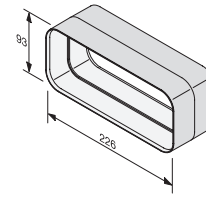


**Flachkanal 1000 mm
DFK-R 1000**

- Inhalt: 1 Stk
 • Auch im DFKS-U-Set erhältlich (1 Stk)
 • Auch im DFKS-Set erhältlich (1 Stk)

M.-Nr. 10811340

54.–

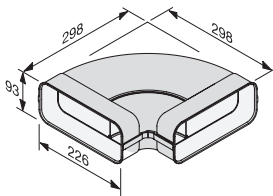


**Verbindungsstück
DFK-V**

- Inhalt: 1 Stk
 • Auch im DFKS-U-Set erhältlich (1 Stk)

M.-Nr. 10811360

22.–

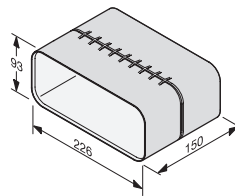


**Flachkanalbogen, horizontal 90°
DFK-BH 90**

- Inhalt: 1 Stk
 • Auch im DFKS-U-Set erhältlich (1 Stk)
 • Auch im DFKS-Set erhältlich (1 Stk)

M.-Nr. 10811390

65.–

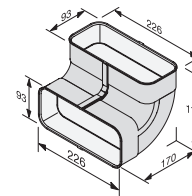


**Längenausgleich 150 mm
DFK-L**

- Inhalt: 1 Stk
 Auch im DFKS-U-Set erhältlich (1 Stk)

M.-Nr. 11051270

50.–

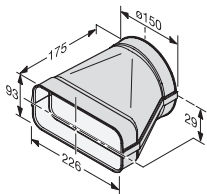


**Flachkanalbogen, vertikal 90° 170 mm
DFK-BV 90**

- Inhalt: 1 Stk
 • Auch im DFKS-U-Set erhältlich (2 Stk)
 • Auch im DFKS-Set erhältlich (2 Stk)

M.-Nr. 10811410

50.–

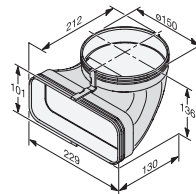


**Flachkanaladapter, eckig-rund
DFK-A**

- Inhalt: 1 Stk

M.-Nr. 10811430

54.–

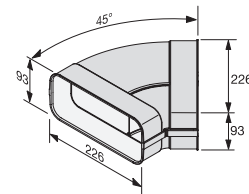


**Flachkanaladapter, eckig-rund 90°
DFK-AK 90**

- Inhalt: 1 Stk

M.-Nr. 11590720

54.–

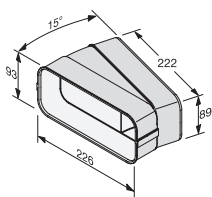


**Flachkanalbogen, horizontal 45°
DFK-BH 45**

- Inhalt: 1 Stk

M.-Nr. 10811450

54.–

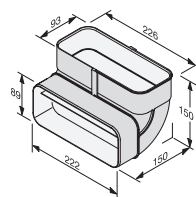


**Flachkanalbogen, horizontal 15°
DFK-BH 15**

- Inhalt: 1 Stk

M.-Nr. 10811460

39.–

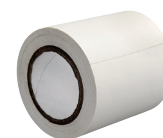


**Flachkanalbogen, vertikal 90° 150 mm
DFK-BVK 90**

- Inhalt: 1 Stk

M.-Nr. 10811470

54.–



**Dichtband, 10 m
DFK-DB**

- Inhalt: 1 Stk
 • Auch im DFKS-U-Set erhältlich (1 Stk)
 • Auch im DFKS-Set erhältlich (1 Stk)

M.-Nr. 10820390

15.–

Unverbindlich empfohlener Verkaufspreis in CHF inkl. MWST

Tischlüfter: TwoInOne, Smartline, Downdraft

Montagezubehör Mauerkasten geführte Abluft



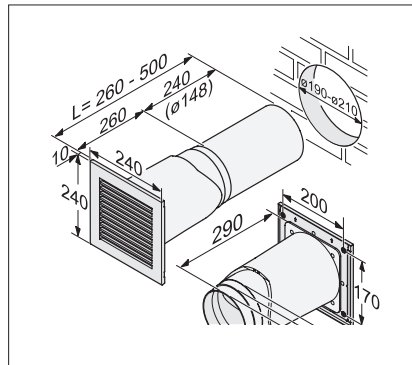
Mauerkasten DMK 150-1

Für Be- oder Entlüftung einsetzbar

- Mauerkasten Ø 100/110/125/150 mm zur Entlüftung von Dunstabzugshauben
- Wärmedämmend – kein Eindringen kalter Luft
- Energie – Blower Door getestet, geeignet für Energiesparhäuser

M.-Nr. 11258630

350.–



Downdraft Black Levantar DAD 4x41

Planungshinweise – Modellunterschiede und Aufbau

1. Unterschiede zwischen den Modellen DAD 4x41

Der einzige Unterschied zwischen den beiden Modellen ist die Breite des oben aufliegenden Glasrahmens:

DAD 4841: 916 mm

DAD 4941: 932 mm

Je nachdem welches Kochfeld mit der Dunstabzugshaube kombiniert werden soll, wird entweder das eine oder das andere Modell mit der passenden Breite gewählt. Die idealen Kombinationen sind wie folgt:

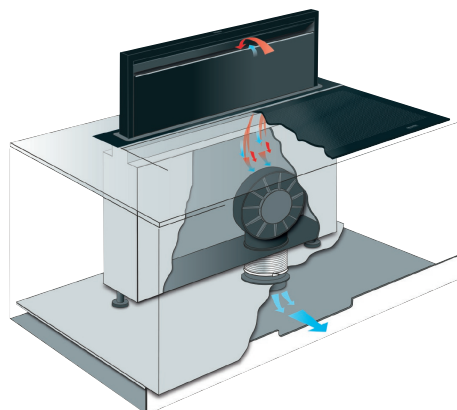
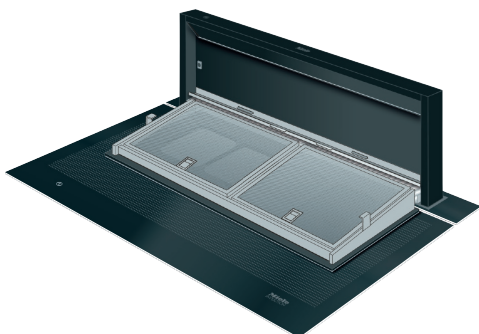


2. Aufbau der DAD 4x41

Die DAD 4x41 Black Levantar ist eine in die Arbeitsplatte versenk-
bare und im Unterschrank verbaute Dunstabzugshaube.

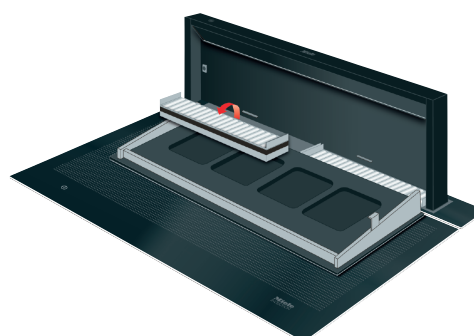
Im eingefahrenen Zustand ist lediglich der Glasrahmen und die
Oberfläche des Haubenkörpers mit der SmartControl-Bedienung zu
sehen. Das Gebläse und die Elektronik der Haube befindet sich
unsichtbar im Unterschrank.

Im ausgefahrenen Zustand ist der Ansaugbereich oben über die
gesamte Breite des Haubenkörpers angeordnet. Die Hood-in-
Motion-Funktion fährt die Haube 30 cm heraus.



Hinter dem Glaspaneel befinden sich die 10-lagigen Edel-
stahl-Metalfettfilter. Diese werden schräg hochkant in das
Paneel eingesetzt. Das Paneel wird magnetisch gehalten und
zum Öffnen nach vorne gezogen und dann nach oben
herausgehoben.

Unterhalb der Filter befindet sich eine zusätzliche Kondensat-
wanne, die ca. 100 ml Flüssigkeit auffangen kann. Empfehlens-
wert ist, nach jedem Kochvorgang mit starker Kondensatbildung
die Wanne trocken zu wischen.



Im inneren Ansaugbereich unterhalb der Kondensatwanne können
entweder die Einmalfilter Active AirClean DKF 30-P oder die regene-
rierbaren Filter Longlife AirClean DKF 30-R für den Umluftbetrieb
eingesetzt werden. In jedem Set befinden sich 2 Filter.

Durch die Integration der Filter im oberen Bereich und der
Anpassung der Elektronik kann die Downdraft ohne zusätzliche
Kanalverlegung installiert werden.

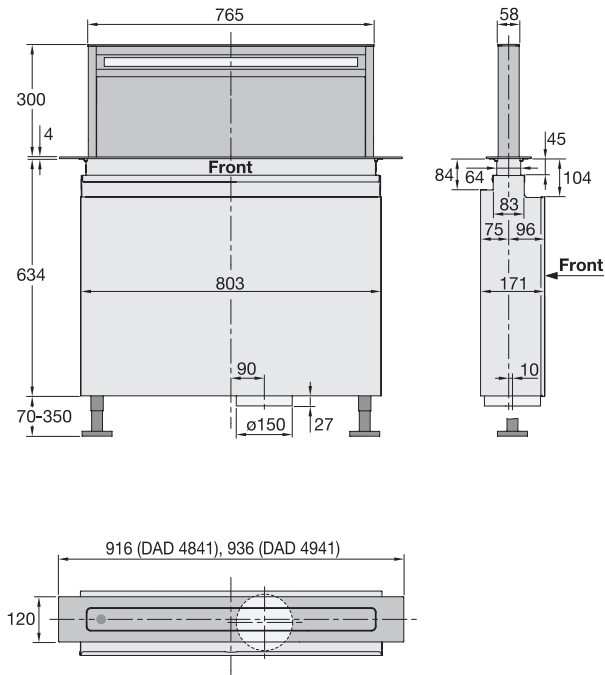
Downdraft Black Levantar DAD 4x41

Planungshinweise – Montage in der Arbeitsplatte

3. Kombination und Installation

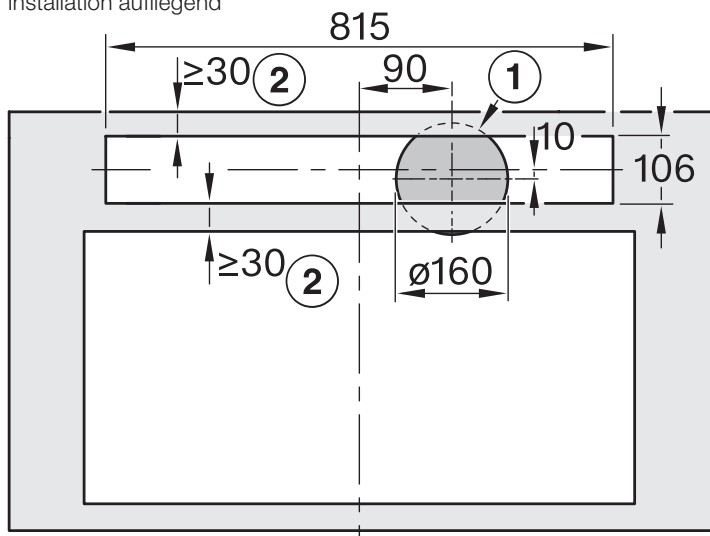
a) Montage in der Arbeitsplatte

Die Downdraft wird in der Arbeitsplatte bzw. im Unterschrank hinter einem Kochfeld installiert.
Das Gerät weist folgende Masse auf:



Zwischen DAD und KM kann bei Bedarf ein Abstand eingehalten werden.
In diesem Fall gelten die folgenden Massskizzen:

Installation aufliegend

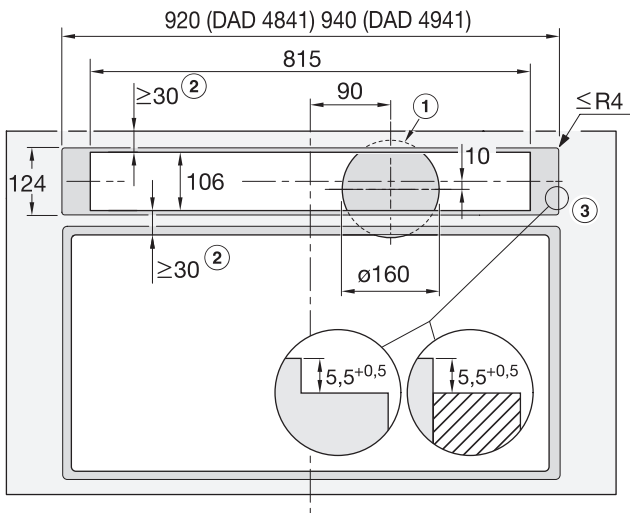


- 1) Ausschnitt für Abluftleitung im Schrankboden.
- 2) Achten Sie auf ausreichende Stabilität der Arbeitsplatte.

Downdraft Black Levantar DAD 4x41

Planungshinweise – Montage in der Arbeitsplatte

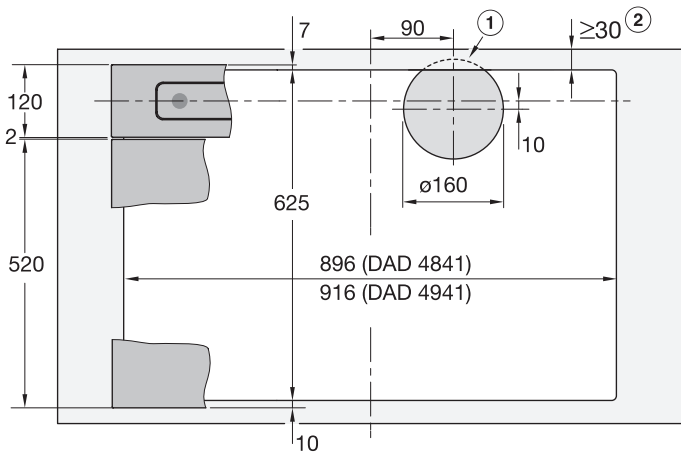
Installation flächenbündig



- 1) Ausschnitt für Abluftleitung im Schrankboden
- 2) Achten Sie auf ausreichende Stabilität der Arbeitsplatte.
- 3) Stufenfräsung bei flächenbündiger Montage in einer Arbeitsplatte. Beachten Sie, die unterschiedlichen Fräsbreiten für das Kochfeld und die Downdraft. Statt einer Stufenfräsung kann alternativ eine 5,5 mm nach unten versetzte Holzleiste, installiert werden (nicht im Lieferumfang). Abluftanschluss \varnothing 150 mm

Es ist möglich, dass KM und DAD in einen gemeinsamen Ausschnitt installiert werden können. Dazu muss die Downdraft mit einem dafür notwendigen Zubehör (DWL 80) ausgeliefert oder nachgerüstet werden. Informationen dazu sind separat erhältlich. In diesem Installations-Fall gelten die nachfolgenden Maße:

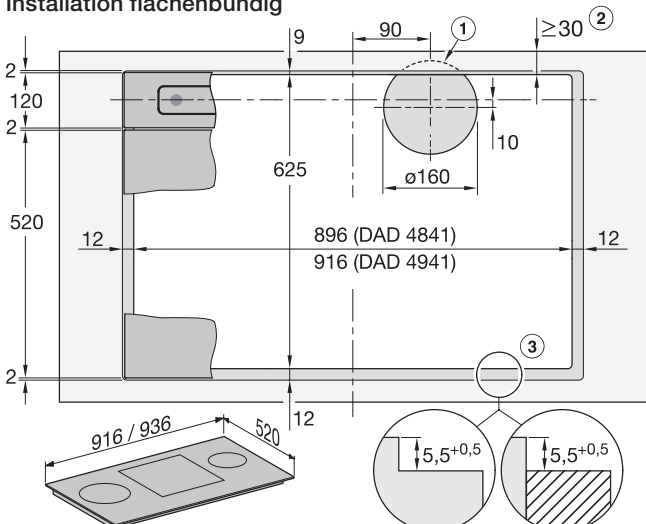
Installation aufliegend



- 1) Ausschnitt für Abluftleitung im Schrankboden
- 2) Achten Sie auf ausreichende Stabilität der Arbeitsplatte

Beispiel: Kombination mit KM 7697 FL

Installation flächenbündig



- 1) Ausschnitt für Abluftleitung im Schrankboden
- 2) Achten Sie auf ausreichende Stabilität der Arbeitsplatte.
- 3) Stufenfräsung bei flächenbündiger Montage in einer Arbeitsplatte. Beachten Sie die unterschiedlichen Fräsbreiten für das Kochfeld und die Downdraft. Statt einer Stufenfräsung kann alternativ eine 5,5 mm nach unten versetzte Holzleiste, installiert werden (nicht im Lieferumfang). Abluftanschluss \varnothing 150 mm

Beispiel: Kombination mit KM 7697 FL

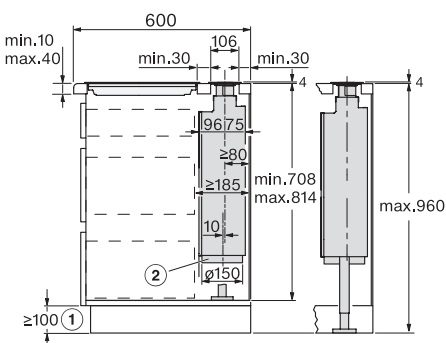
Downdraft Black Levantar DAD 4x41

Planungshinweise – Kombination mit Kochfeld "Panorama" oder "Standard-Tiefe"

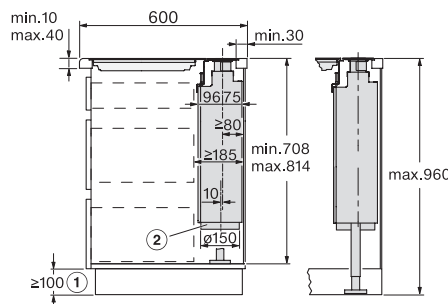
b) DAD 4841 und Panorama-Kochfelder

Die DAD 4841 wird mit Panoramakochfeldern wie dem KM 7689 FL oder KM 7684 FL kombiniert. Dabei bietet sich der Vorteil, dass beide Geräte in einem 60 cm tiefen Unterschränk Platz finden können. Dazu werden mögliche Schubladen in der Tiefe gekürzt, können aber je nach Planung des Unterschranks mit bis zu 37,5 cm genutzt werden.

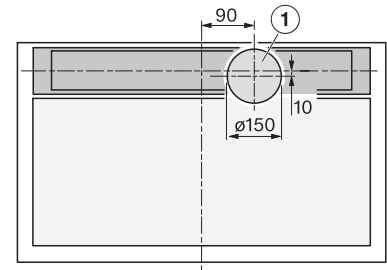
Installation in 60 cm tiefen Unterschränk flächenbündig oder aufliegend mit Abstand / ohne Abstand



- 1) Nur erforderlich, wenn Flachkanäle unter dem Schrank verlegt werden oder die Umluftbox DUU 600 verwendet wird
- 2) Abluftanschluss \varnothing 150 mm



- 1) Abluftanschluss \varnothing 150 mm

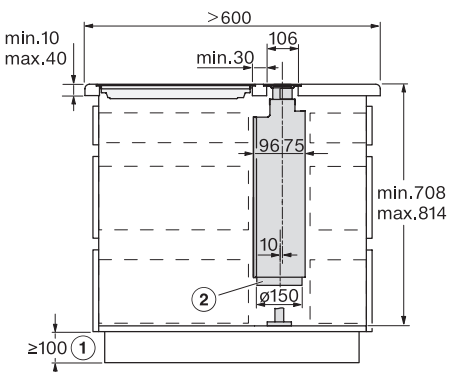


- 1) Abluftanschluss \varnothing 150 mm

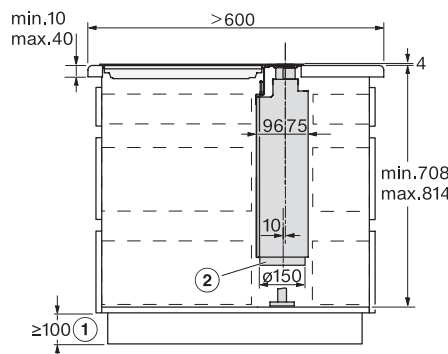
c) DAD 4941 und Kochfeld mit Standard-Tiefe

Die DAD 4941 wird mit Standard tiefen Kochfeldern wie dem KM 7697 FL kombiniert. Dabei können Schubladen in einem 60 cm tiefen Unterschränk mit einer Tiefe bis zu 50 cm genutzt werden. Die Downdraft kann dann zum Beispiel im dahinter liegenden Schrank installiert werden.

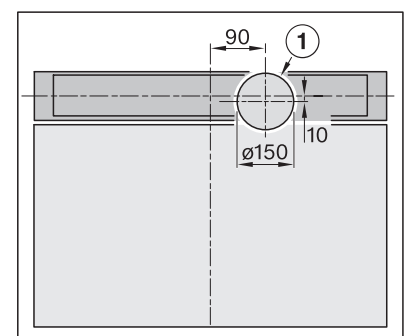
Installation in >60cm tiefen Unterschränk flächenbündig oder aufliegend mit Abstand / ohne Abstand



- 1) Nur erforderlich, wenn Flachkanäle unter dem Schrank verlegt werden oder die Umluftbox DUU 600 verwendet wird
- 2) Abluftanschluss \varnothing 150 mm



- 1) Abluftanschluss \varnothing 150 mm



- 1) Abluftanschluss \varnothing 150 mm

Downdraft Black Levantar DAD 4x41

Planungshinweise – Installation je nach Betriebsart

4. Installation je nach Betriebsart

a) Umluft als Plug&Play-Variante

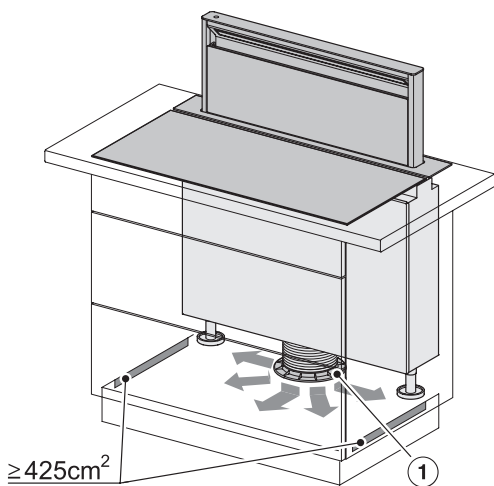
Im sogenannten Plug&Play-Betrieb wird die gefilterte Luft in den Sockel geführt. Es wird hierbei keine zusätzliche Verrohrung oder Sockelbox eingesetzt. Zur Nutzung der Downdraft als Plug&Play-Variante ist zu beachten, dass der Wärmedurchgangskoeffizient nicht höher als $0,5W/(m^2K)$ sein darf. Ist dies der Fall, sollte ein Kanalsystem und eine Sockelbox verlegt werden, um eine mögliche Kondensatbildung im Sockel zu vermeiden.

Es ist eine ausreichende Entlüftung des Sockelbereichs wichtig. Dazu kann die Sockelblende eingekürzt oder mit Spalten versehen werden. Der Öffnungsquerschnitt hierfür sollte mind. 425 cm^2 betragen. Dabei ist zu beachten, dass sich je nach Sockelhöhe die Leistung der Haube verringert und das Geräuschniveau erhöht.

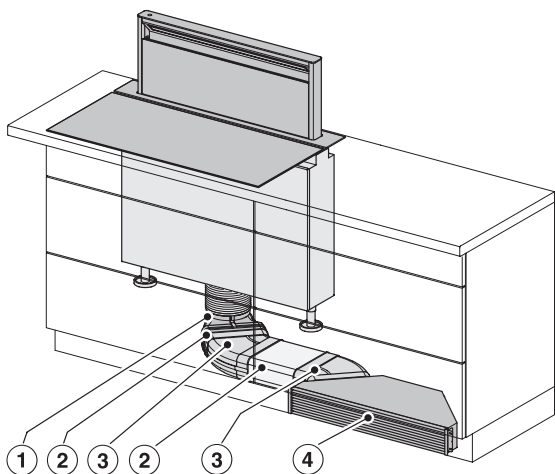
Zusätzlich muss der Plug&Play-Betrieb aktiviert werden, da die DA damit nachläuft und mögliche Feuchtigkeit so entfernt werden kann. Diese Vorgehensweise und die entsprechenden Nachlaufzeiten sind in der Gebrauchs- und Montageanweisung beschrieben.

b) Umluft mit zusätzlicher Sockelbox und Verrohrung (Planungsbeispiel)

Für den Fall, dass der Plug&Play-Betrieb nicht möglich oder gewünscht ist, kann das Miele Flachkanalsystem im Sockel verlegt werden und dann mit der Sockelbox DUU 600 die Luft aus dem Sockel herausgeführt werden. Die DUU 600 beinhaltet dafür keine Aktivkohlefilter.



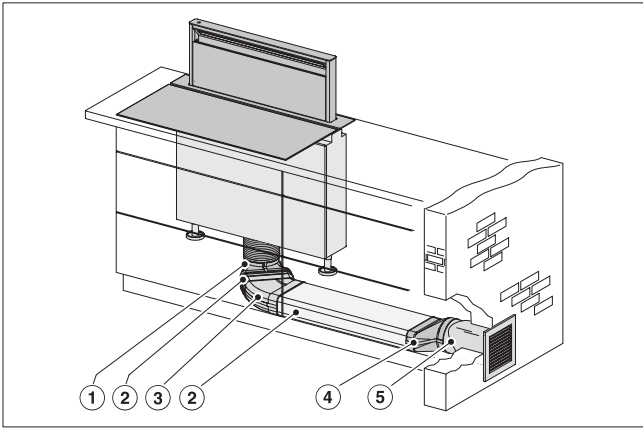
1) DUP 150



1) DFK-AK 90
2) DKF-R 1000
3) DKF-BH 45
4) DUU 600

Downdraft Black Levantar DAD 4x41

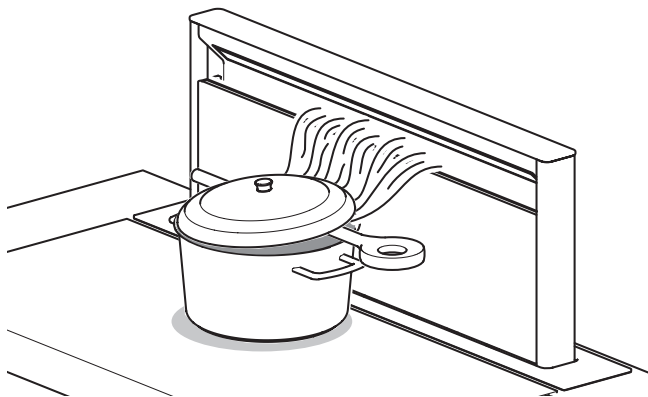
Planungshinweise – Installation je nach Betriebsart



- 1) DFK-AK 90
- 2) DFK-R 1000
- 3) DKF-BH 45
- 4) DFK-A
- 5) DMK 150-1

c) Abluft

Die DAD 4x41 kann auch im Abluftbetrieb genutzt werden. Auch dafür kann das Miele Flachkanalsystem eingesetzt werden.



5. Tipps zur Nutzung:

Um die Downdraft bei der Absaugung zu unterstützen, sollte das Kochgeschirr immer so nah wie möglich an der Absaugöffnung platziert sein. Bei offenen Töpfen sollte ein Deckel schräg aufgelegt werden und zusätzlich ein Kochlöffel zwischen Topf und Deckel platziert werden.

Downdraft Black Levantar DAD 4x41

Montagezubehör



Umbausatz Umluft DUP 150 inkl. Aktivkohlefilter DKF 30-P

Zur Umrüstung für Downdraft, Abluft- auf Umluftbetrieb

- Plug&Play-Installation
- Inkl. Aktivkohlefilter DKF 30-P
- Geeignet für Sockelhöhe kleiner als 10 cm

M.-Nr. 11949040

127.–



Umbausatz Umluft Sockelbox DUU 600

Zur Umrüstung für Downdraft, Abluft- auf Umluftbetrieb

- Geführte Entlüftung
- Sockelgitter aus eloxiertem Aluminium
- Geeignet für Sockelhöhe grösser als 10 cm

M.-Nr. 11841340

255.–



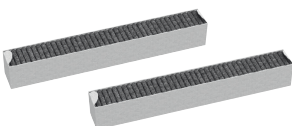
Longlife AirClean-Filter DKF 30-R

Für Downdraft DAD 4x40

- Regenerierbarer Aktivkohlefilter
- Inhalt: 1 Filter

M.-Nr. 11662830

399.–



GeruchsfILTER mit Aktivkohle DKF 30-P

Für Downdraft DAD 4x40

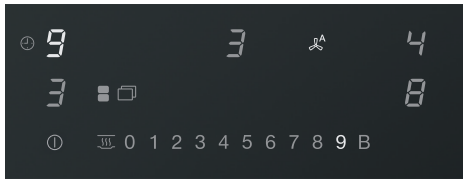
- Inhalt: 1 Filter

M.-Nr. 11662790

165.–

TwoInOne – Kochfeld mit integriertem Tischlüfter

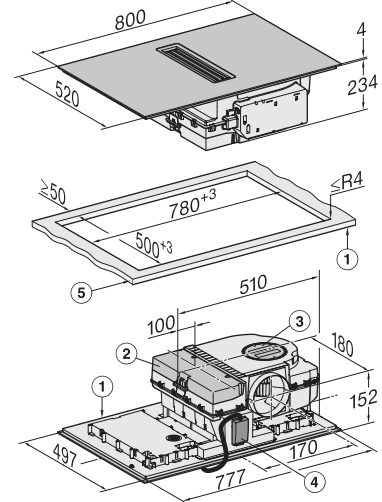
KMDA 7876 FL-U MattFinish



Typ-/Verkaufsbezeichnung	KMDA 7876 FL-U MattFinish
Bauform und Design	
Induktionskochfeld mit integriertem Tischlüfter	●
Umlaufender Edelstahlrahmen/Flächenbündig/Rahmenlos aufliegend	-/●/●
Abzugsgitter flächenbündig/auflegend	●/-
Farbe der Glaskeramik	mattschwarz
Betriebsarten	
Abluftbetrieb/Umluftbetrieb	-/●
Kochzonenausstattung	
Anzahl der Kochzonen/Kochbereiche	4/2
PowerFlex-Kochzone	
Anzahl/Grösse in mm	4/Ø 150 – 230
Leistung in W/Booster in W	2100/3000/3650
1. Kochzone/Kochbereich	
Anzahl/Art/Grösse in mm	links/PowerFlex-Kochbereich/ 230 x 460
Leistung in W/Booster in W	3400/4800/7300
2. Kochzone/Kochbereich	
Anzahl/Art/Grösse in mm	rechts/PowerFlex-Kochbereich/ 230 x 460
Leistung in W/Booster in W	3400/4800/7300
Bedienkomfort	
Bedienung über Sensortasten/Displayfarbe	●/weiss
Permanente Topferkennung/Warmhalten	●/●
Stop&Go-Funktion/Recall-Funktion	●/●
Kurzzeitwecker/Abschaltautomatik/Ankochautomatik	●/●/●
Nachlaufzeit 5/15 Min.	●
Fettfilter-/Aktivkohlefilter-Sättigungsanzeige	●/●
Hausgeräte-Vernetzung	
Miele@home/Con@ctivity	●/●
Effizienz und Nachhaltigkeit¹	
Energieeffizienzklasse (A+++ - D)/Klasse für den Fettabscheidungsgrad	-/A
Jährlicher Energieverbrauch in kWh/Jahr/ECO-Motor	32/●
Pflegekomfort	
Leicht zu reinigende Glaskeramik/Wischschutz	●/●
Reinigungsfreundlicher Haubeninnenraum CleanCover	●
Filtersystem	
Anzahl spülmaschinengeeignete Edelstahl-Metallfettfilter	1
Luftleistung für Umluftbetrieb	
In Betriebsstufe 3: Luftleistung (m ³ /h)	480
Schalleistung (dB(A) re1pW)/Schalldruck (dB(A) re20µPa)	68/55
In Boosterstufe: Luftleistung (m ³ /h)	510
Schalleistung (dB(A) re1pW)/Schalldruck (dB(A) re20µPa)	70/57
Sicherheit	
Sicherheitsausschaltung/Verriegelungsfunktion/Inbetriebnahmesperre	●/●/●
Restwärmeanzeige/Integriertes Kühlgebläse/Überhitzungsschutz	●/●/●
Technische Daten	
Abmessungen in mm (B x T x H)	800 x 520 x 238
Einbauhöhe mit Anschlusskasten in mm	238
Ausschnittmass flächenbündig innen in mm (B x T)	780 x 500
Ausschnittmass flächenbündig aussen in mm (B x T)	804 x 524
Ausschnittmass aufliegend in mm (B x T)	780 x 500
Gesamtanschlusswert in kW/Spannung in V	7,5/400 2-3 N~/16
Nachkaufbares Zubehör	
Flachkanal-Set Umluft	DFKS-UR
Sockelbox bei geführter Umluft ohne Aktivkohlefilter	DUU 1500
Plug&Play Verlängerungsset bei Schranktiefe > 60 cm	DVS 150
Sensitive AirClean Filter	DKF 35-S

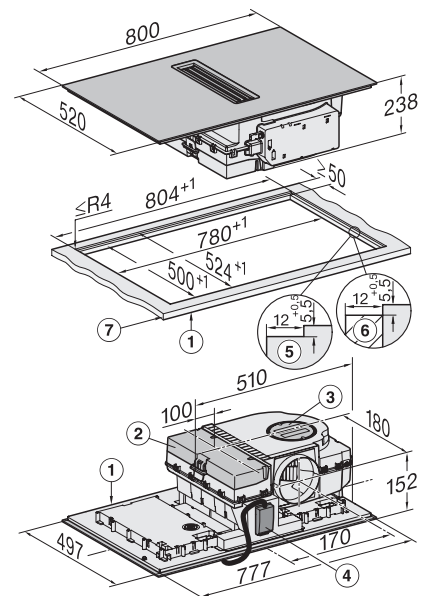
Mat.-Nr.	EAN-Nr.	UVP inkl. MWST, inkl. vRB	vRB inkl. MWST	UVP exkl. MWST, exkl. vRB
12515070	4002516817000	4'490.-	6.01	4'148.-

Tischlüfter TwoInOne
KMDA 7876 FL-U, aufliegend



- 1) vorn
- 2) abnehmbare Auffangwanne
- 3) Reinigungsklappe
- 4) Netzanschlusskasten mit Netzanschlussleitung,
L = 1440 mm

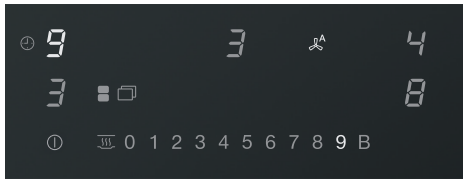
Tischlüfter TwoInOne
KMDA 7876 FL-U, flächenbündig



- 1) vorn
- 2) abnehmbare Auffangwanne
- 3) Reinigungsklappe
- 4) Netzanschlusskasten mit Netzanschlussleitung,
L = 1440 mm
- 5) Stufenfräsung Naturstein-Arbeitsplatte
- 6) Holzleiste 12 mm (kein mitgeliefertes Zubehör)

TwoInOne – Kochfeld mit integriertem Tischlüfter

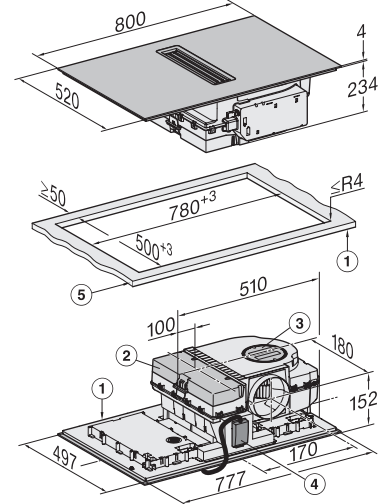
KMDA 7876 FL-A MattFinish



Typ-/Verkaufsbezeichnung	KMDA 7876 FL-A MattFinish
Bauform und Design	
Induktionskochfeld mit integriertem Tischlüfter	●
Umlaufender Edelstahlrahmen/Flächenbündig/Rahmenlos aufliegend	-/●/●
Abzugsgitter flächenbündig/auflegend	●/-
Farbe der Glaskeramik	mattschwarz
Betriebsarten	
Abluftbetrieb/Umluftbetrieb	●/-
Kochzonenausstattung	
Anzahl der Kochzonen/Kochbereiche	4/2
PowerFlex-Kochzone	
Anzahl/Grösse in mm	4/Ø 150 – 230
Leistung in W/Booster in W	2100/3000/3650
1. Kochzone/Kochbereich	
Anzahl/Art/Grösse in mm	links/PowerFlex-Kochbereich/ 230 x 460
Leistung in W/Booster in W	3400/4800/7300
2. Kochzone/Kochbereich	
Anzahl/Art/Grösse in mm	rechts/PowerFlex-Kochbereich/ 230 x 460
Leistung in W/Booster in W	3400/4800/7300
Bedienkomfort	
Bedienung über Sensortasten/Displayfarbe	●/weiss
Permanente Topferkennung/Warmhalten	●/●
Stop&Go-Funktion/Recall-Funktion	●/●
Kurzzeitwecker/Abschaltautomatik/Ankochautomatik	●/●/●
Nachlaufzeit 5/15 Min.	●
Fettfilter-/Aktivkohlefilter-Sättigungsanzeige	●/●
Hausgeräte-Vernetzung	
Miele@home/Con@ctivity	●/●
Effizienz und Nachhaltigkeit¹	
Energieeffizienzklasse (A+++ - D)/Klasse für den Fettabscheidungsgrad	A+/A
Jährlicher Energieverbrauch in kWh/Jahr/ECO-Motor	32/●
Pflegekomfort	
Leicht zu reinigende Glaskeramik/Wischschutz	●/●
Reinigungsfreundlicher Haubeninnenraum CleanCover	●
Filtersystem	
Anzahl spülmaschinengeeignete Edelstahl-Metallfettfilter	1
Luftleistung für Umluftbetrieb	
In Betriebsstufe 3: Luftleistung (m ³ /h)	530
Schalleistung (dB(A) re1pW)/Schalldruck (dB(A) re20µPa)	64/50
In Boosterstufe: Luftleistung (m ³ /h)	610
Schalleistung (dB(A) re1pW)/Schalldruck (dB(A) re20µPa)	67/53
Sicherheit	
Sicherheitsausschaltung/Verriegelungsfunktion/Inbetriebnahmesperre	●/●/●
Restwärmeanzeige/Integriertes Kühlgebläse/Überhitzungsschutz	●/●/●
Technische Daten	
Abmessungen in mm (B x T x H)	800 x 520 x 238
Einbauhöhe mit Anschlusskasten in mm	238
Ausschnittmass flächenbündig innen in mm (B x T)	780 x 500
Ausschnittmass flächenbündig aussen in mm (B x T)	804 x 524
Ausschnittmass aufliegend in mm (B x T)	780 x 500
Gesamtanschlusswert in kW/Spannung in V	7,5/400 2-3 N~/16
Nachkaufbares Zubehör	
Flachkanal-Set Abluft	DFKS-AR

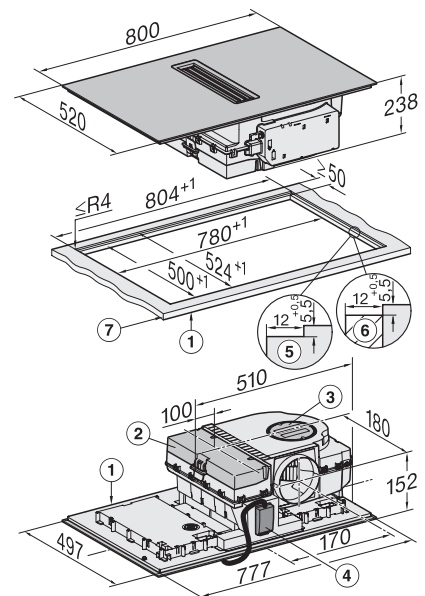
Mat.-Nr.	EAN-Nr.	UVP inkl. MWST, inkl. vRB	vRB inkl. MWST	UVP exkl. MWST, exkl. vRB
12515060	4002516817185	4'490.-	6.01	4'148.-

Tischlüfter TwoInOne
KMDA 7876 FL-A, aufliegend



- 1) vorn
- 2) abnehmbare Auffangwanne
- 3) Reinigungsklappe
- 4) Netzanschlusskasten mit Netzanschlussleitung, L = 1440 mm

Tischlüfter TwoInOne
KMDA 7876 FL-A, flächenbündig

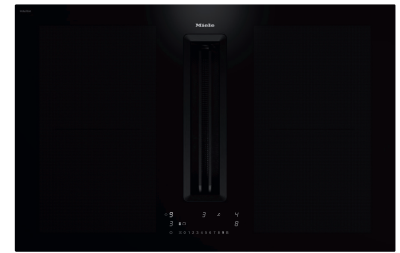
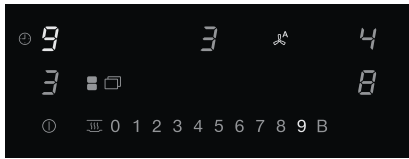


- 1) vorn
- 2) abnehmbare Auffangwanne
- 3) Reinigungsklappe
- 4) Netzanschlusskasten mit Netzanschlussleitung, L = 1440 mm
- 5) Stufenfräsung Naturstein-Arbeitsplatte
- 6) Holzleiste 12 mm (kein mitgeliefertes Zubehör)

Detaillierte Einbauskizzen unter www.miele.ch/einbauskizzen
 Stand: April 2024
Miele Tischlüfter

TwoInOne – Kochfeld mit integriertem Tischlüfter

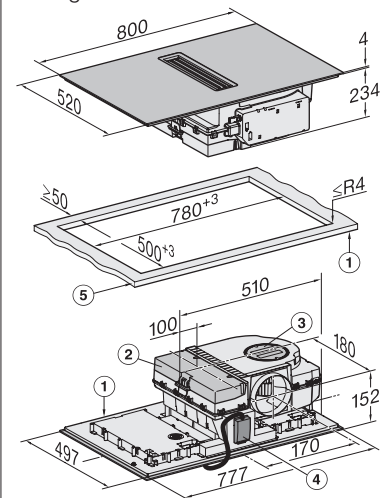
KMDA 7676 FL-U BlackPerfection



Typ-/Verkaufsbezeichnung	KMDA 7676 FL-U BlackPerfection
Bauform und Design	
Induktionskochfeld mit integriertem Tischlüfter	●
Umlaufender Edelstahlrahmen/Flächenbündig/Rahmenlos aufliegend	-/●/●
Abzugsgitter flächenbündig/aufliiegend	●/-
Farbe der Glaskeramik	schwarz
Betriebsarten	
Abluftbetrieb/Umluftbetrieb	-/●
Kochzonenausstattung	
Anzahl der Kochzonen/Kochbereiche	4/2
PowerFlex-Kochzone	
Anzahl/Grösse in mm	4/Ø 150 – 230
Leistung in W/Booster in W	2100/3000/3650
1. Kochzone/Kochbereich	
Anzahl/Art/Grösse in mm	links/PowerFlex-Kochbereich/230 x 460
Leistung in W/Booster in W	3400/4800/7300
2. Kochzone/Kochbereich	
Anzahl/Art/Grösse in mm	rechts/PowerFlex-Kochbereich/230 x 460
Leistung in W/Booster in W	3400/4800/7300
Bedienkomfort	
Bedienung über Sensortasten/Displayfarbe	●/weiss
Permanente Topferkennung/Warmhalten	●/●
Stop&Go-Funktion/Recall-Funktion	●/●
Kurzzeitwecker/Abschaltautomatik/Ankochautomatik	●/●/●
Nachlaufzeit 5/15 Min.	●
Fettfilter-/Aktivkohlefilter-Sättigungsanzeige	●/●
Hausgeräte-Vernetzung	
Miele@home/Con@ctivity	●/●
Effizienz und Nachhaltigkeit¹	
Energieeffizienzklasse (A+++ - D)/Klasse für den Fettabscheidungsgrad	-/A
Jährlicher Energieverbrauch in kWh/Jahr/ECO-Motor	32/●
Pflegekomfort	
Leicht zu reinigende Glaskeramik/Wischschutz	●/●
Reinigungsfreundlicher Haubeninnenraum CleanCover	●
Filtersystem	
Anzahl spülmaschinengeeignete Edelstahl-Metallfettfilter	1
Luftleistung für Umluftbetrieb	
In Betriebsstufe 3: Luftleistung (m ³ /h)	480
Schalleistung (dB(A) re1pW)/Schalldruck (dB(A) re20µPa)	68/55
In Boosterstufe: Luftleistung (m ³ /h)	510
Schalleistung (dB(A) re1pW)/Schalldruck (dB(A) re20µPa)	70/57
Sicherheit	
Sicherheitsausschaltung/Verriegelungsfunktion/Inbetriebnahmesperre	●/●/●
Restwärmeanzeige/Integriertes Kühlgebläse/Überhitzungsschutz	●/●/●
Technische Daten	
Abmessungen in mm (B x T x H)	800 x 520 x 238
Einbauhöhe mit Anschlusskasten in mm	238
Ausschnittmass flächenbündig innen in mm (B x T)	780 x 500
Ausschnittmass flächenbündig aussen in mm (B x T)	804 x 524
Ausschnittmass aufliegend in mm (B x T)	780 x 500
Gesamtanschlusswert in kW/Spannung in V	7,5/400 2-3 N~/16
Nachkaufbares Zubehör	
Flachkanal-Set Umluft	DFKS-UR
Sockelbox bei geführter Umluft ohne Aktivkohlefilter	DUU 1500
Plug&Play Verlängerungsset bei Schranktiefe > 60 cm	DVS 150
Sensitive AirClean Filter	DKF 35-S

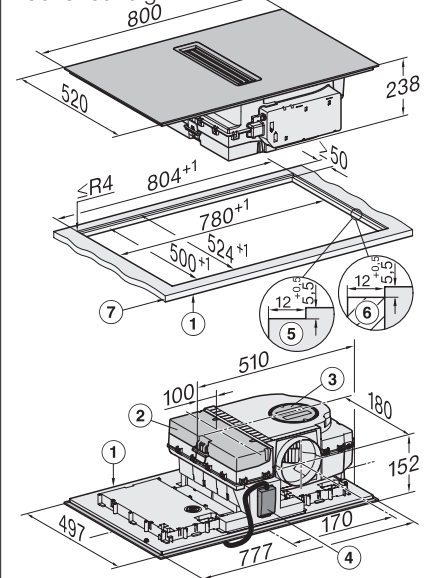
Mat.-Nr.	EAN-Nr.	UVP inkl. MWST, inkl. vRB	vRB inkl. MWST	UVP exkl. MWST, exkl. vRB
12509600	4002516776796	4'290.-	6.01	3'962.99

Tischlüfter TwoInOne
KMDA 7676 FL-U BlackPerfection, aufliegend



- 1) vorn
- 2) abnehmbare Auffangwanne
- 3) Reinigungsklappe
- 4) Netzanschlusskasten mit Netzanschlussleitung, L = 1440 mm

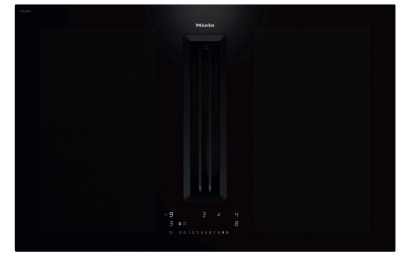
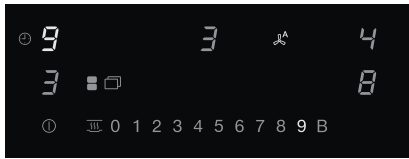
Tischlüfter TwoInOne
KMDA 7676 FL-U BlackPerfection, flächenbündig



- 1) vorn
- 2) abnehmbare Auffangwanne
- 3) Reinigungsklappe
- 4) Netzanschlusskasten mit Netzanschlussleitung, L = 1440 mm
- 5) Stufenfräsung Naturstein-Arbeitsplatte
- 6) Holzleiste 12 mm (kein mitgeliefertes Zubehör)

TwoInOne – Kochfeld mit integriertem Tischlüfter

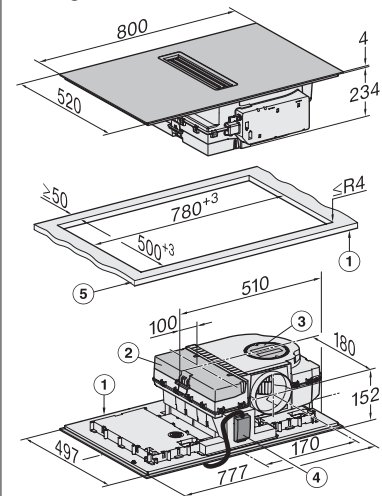
KMDA 7676 FL-A BlackPerfection



Typ-/Verkaufsbezeichnung	KMDA 7676 FL-A BlackPerfection
Bauform und Design	
Induktionskochfeld mit integriertem Tischlüfter	●
Umlaufender Edelstahlrahmen/Flächenbündig/Rahmenlos aufliegend	-/●/●
Abzugsgitter flächenbündig/auflegend	●/-
Farbe der Glaskeramik	schwarz
Betriebsarten	
Abluftbetrieb/Umluftbetrieb	●/-
Kochzonenausstattung	
Anzahl der Kochzonen/Kochbereiche	4/2
PowerFlex-Kochzone	
Anzahl/Grösse in mm	4/Ø 150 – 230
Leistung in W/Booster in W	2100/3000/3650
1. Kochzone/Kochbereich	
Anzahl/Art/Grösse in mm	links/PowerFlex-Kochbereich/ 230 x 460
Leistung in W/Booster in W	3400/4800/7300
2. Kochzone/Kochbereich	
Anzahl/Art/Grösse in mm	rechts/PowerFlex-Kochbereich/ 230 x 460
Leistung in W/Booster in W	3400/4800/7300
Bedienkomfort	
Bedienung über Sensortasten/Displayfarbe	●/weiss
Permanente Topferkennung/Warmhalten	●/●
Stop&Go-Funktion/Recall-Funktion	●/●
Kurzzeitwecker/Abschaltautomatik/Ankochautomatik	●/●/●
Nachlaufzeit 5/15 Min.	●
Fettfilter-/Aktivkohlefilter-Sättigungsanzeige	●/●
Hausgeräte-Vernetzung	
Miele@home/Con@ctivity	●/●
Effizienz und Nachhaltigkeit¹	
Energieeffizienzklasse (A+++ - D)/Klasse für den Fettabscheidungsgrad	A+/A
Jährlicher Energieverbrauch in kWh/Jahr/ECO-Motor	32/●
Pflegekomfort	
Leicht zu reinigende Glaskeramik/Wischschutz	●/●
Reinigungsfreundlicher Haubeninnenraum CleanCover	●
Filtersystem	
Anzahl spülmaschinengeeignete Edelstahl-Metallfettfilter	1
Luftleistung für Umluftbetrieb	
In Betriebsstufe 3: Luftleistung (m ³ /h)	530
Schalleistung (dB(A) re1pW)/Schalldruck (dB(A) re20µPa)	64/50
In Boosterstufe: Luftleistung (m ³ /h)	610
Schalleistung (dB(A) re1pW)/Schalldruck (dB(A) re20µPa)	67/53
Sicherheit	
Sicherheitsausschaltung/Verriegelungsfunktion/Inbetriebnahmesperre	●/●/●
Restwärmeanzeige/Integriertes Kühlgebläse/Überhitzungsschutz	●/●/●
Technische Daten	
Abmessungen in mm (B x T x H)	800 x 520 x 238
Einbauhöhe mit Anschlusskasten in mm	238
Ausschnittmass flächenbündig innen in mm (B x T)	780 x 500
Ausschnittmass flächenbündig aussen in mm (B x T)	804 x 524
Ausschnittmass aufliegend in mm (B x T)	780 x 500
Gesamtanschlusswert in kW/Spannung in V	7,5/400 2-3 N~/16
Nachkaufbares Zubehör	
Flachkanal-Set Umluft	DFKS-AR

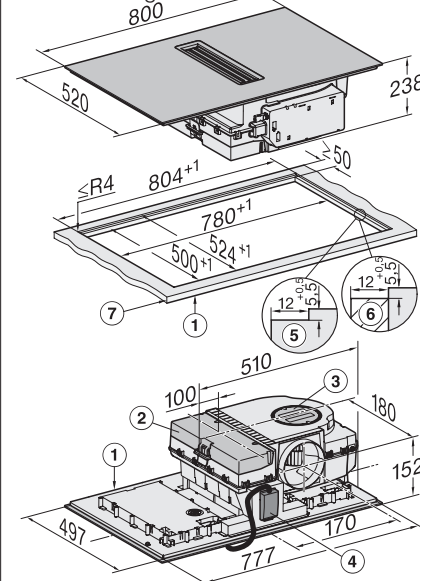
Mat.-Nr.	EAN-Nr.	UVP inkl. MWST, inkl. vRB	vRB inkl. MWST	UVP exkl. MWST, exkl. vRB
12509590	4002516778561	4'290.-	6.01	3'962.99

Tischlüfter TwoInOne
KMDA 7676 FL-A BlackPerfection,
aufliegend



- 1) vorn
- 2) abnehmbare Auffangwanne
- 3) Reinigungsklappe
- 4) Netzanschlusskasten mit Netzanschlussleitung,
L = 1440 mm

Tischlüfter TwoInOne
KMDA 7676 FL-A BlackPerfection,
flächenbündig



- 1) vorn
- 2) abnehmbare Auffangwanne
- 3) Reinigungsklappe
- 4) Netzanschlusskasten mit Netzanschlussleitung,
L = 1440 mm
- 5) Stufenfräsung Naturstein-Arbeitsplatte
- 6) Holzleiste 12 mm (kein mitgeliefertes Zubehör)

Detaillierte Einbauskizzen unter www.miele.ch/einbauskizzen
 Stand: April 2024
Miele Tischlüfter

TwoInOne – Kochfeld mit integriertem Tischlüfter

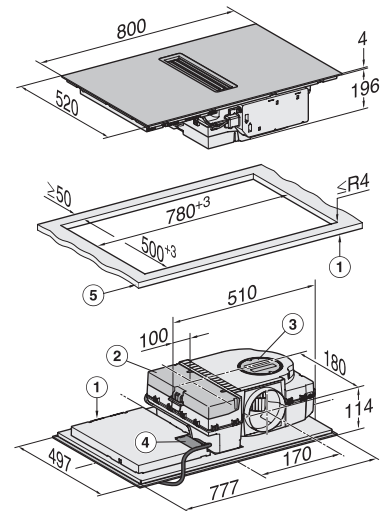
KMDA 7473 FL-U Silence



Typ-/Verkaufsbezeichnung	KMDA 7473 FL-U Silence
Bauform und Design	
Induktionskochfeld mit integriertem Tischlüfter	●
Umlaufender Edelstahlrahmen/Flächenbündig/Rahmenlos aufliegend	-/●/●
Abzugsgitter flächenbündig/auflegend	●/-
Farbe der Glaskeramik	schwarz
Betriebsarten	
Abluftbetrieb/Umluftbetrieb	-/●
Kochzonenausstattung	
Anzahl der Kochzonen/Kochbereiche	4/2
Flex-Kochzone	
Anzahl/Grösse in mm	4/Ø 110 – 210
Leistung in W/Booster in W	2'100/3'000
1. Kochzone/Kochbereich	
Anzahl/Art/Grösse in mm	links/Flexbereich (Brücke)/ 210 x 420
Leistung in W/Booster in W	3'000/3'700
2. Kochzone/Kochbereich	
Anzahl/Art/Grösse in mm	rechts/Flex-Bereich (Brücke)/ 210 x 420
Leistung in W/Booster in W	3'000/3'700
Bedienkomfort	
Bedienung über Sensortasten/Displayfarbe	●/gelb
Permanente Topferkennung/Warmhalten	●/●
Stop&Go-Funktion/Recall-Funktion	●/●
Kurzzeitwecker/Abschaltautomatik/Ankochautomatik	●/●/●
Nachlaufzeit 5/15 Min.	●
Fettfilter-/Aktivkohlefilter-Sättigungsanzeige	●/●
Hausgeräte-Vernetzung	
Miele@home/Con@ctivity	●/●
Effizienz und Nachhaltigkeit¹	
Energieeffizienzklasse (A+++ - D)/Klasse für den Fettabscheidungsgrad	-/A
Jährlicher Energieverbrauch in kWh/Jahr/ECO-Motor	31,5/●
Pflegekomfort	
Leicht zu reinigende Glaskeramik/Wischschutz	●/●
Reinigungsfreundlicher Haubeninnenraum CleanCover	●
Filtersystem	
Anzahl spülmaschinengeeignete Edelstahl-Metallfettfilter	1
Luftleistung für Umluftbetrieb	
In Betriebsstufe 3: Luftleistung (m ³ /h)	465
Schalleistung (dB(A) re1pW)/Schalldruck (dB(A) re20µPa)	68/55
In Boosterstufe: Luftleistung (m ³ /h)	510
Schalleistung (dB(A) re1pW)/Schalldruck (dB(A) re20µPa)	70/57
Sicherheit	
Sicherheitsausschaltung/Verriegelungsfunktion/Inbetriebnahmesperre	●/●/●
Restwärmeanzeige/Integriertes Kühlgebläse/Überhitzungsschutz	●/●/●
Technische Daten	
Abmessungen in mm (B x T x H)	800 x 520 x 206
Einbauhöhe mit Anschlusskasten in mm	200
Ausschnittmass flächenbündig innen in mm (B x T)	780 x 500
Ausschnittmass flächenbündig aussen in mm (B x T)	804 x 524
Ausschnittmass aufliegend in mm (B x T)	780 x 500
Gesamtanschlusswert in kW/Spannung in V	7,5/400 2-3 N~/16
Nachkaufbares Zubehör	
Flachkanal-Set Umluft/Abdeckgitter mit schwarzen Streben	DFKS-UR/DAAG 100
Sockelbox bei geführter Umluft ohne Aktivkohlefilter	DUU 1500
Plug&Play Verlängerungsset bei Schranktiefe > 60 cm	DVS 150
Sensitive AirClean Filter	DKF 35-S

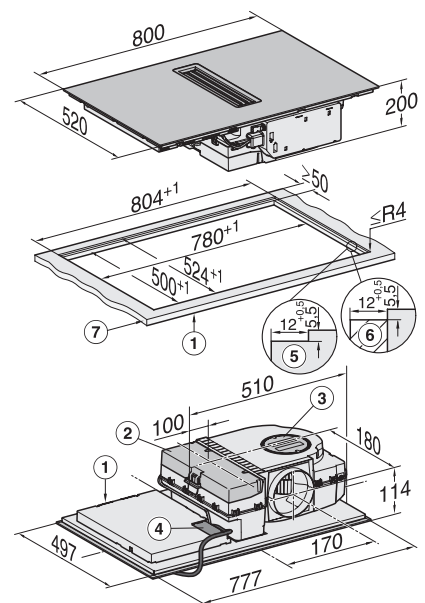
Mat.-Nr.	EAN-Nr.	UVP inkl. MWST, inkl. vRB	vRB inkl. MWST	UVP exkl. MWST, exkl. vRB
12223410	4002516657132	4'090.-	6.01	3'777.97

Tischlüfter TwoInOne
KMDA 7473 FL, aufliegend



- 1) vorn
- 2) abnehmbare Auffangwanne
- 3) Reinigungsklappe
- 4) Netzanschlusskasten mit Netzanschlussleitung,
L = 1440 mm

Tischlüfter TwoInOne
KMDA 7473 FL, flächenbündig



- 1) vorn
- 2) abnehmbare Auffangwanne
- 3) Reinigungsklappe
- 4) Netzanschlusskasten mit Netzanschlussleitung,
L = 1440 mm
- 5) Stufenfräsung Naturstein-Arbeitsplatte
- 6) Holzleiste 12 mm (kein mitgeliefertes Zubehör)

TwoInOne – Kochfeld mit integriertem Tischlüfter

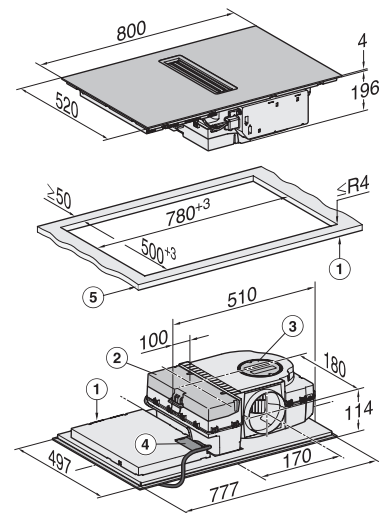
KMDA 7473 FL- A Silence



Typ-/Verkaufsbezeichnung	KMDA 7473 FL-A Silence
Bauform und Design	
Induktionskochfeld mit integriertem Tischlüfter	●
Umlaufender Edelstahlrahmen/Flächenbündig/Rahmenlos aufliegend	-/●/●
Abzugsgitter flächenbündig/aufliegend	●/-
Farbe der Glaskeramik	schwarz
Betriebsarten	
Abluftbetrieb/Umluftbetrieb	●/-
Kochzonenausstattung	
Anzahl der Kochzonen/Kochbereiche	4/2
Flex-Kochzone	
Anzahl/Grösse in mm	4/Ø 110 – 210
Leistung in W/Booster in W	2'100/3'000
1. Kochzone/Kochbereich	
Anzahl/Art/Grösse in mm	links/Flex-Bereich (Brücke)/ 210 x 420
Leistung in W/Booster in W	3'000/3'700
2. Kochzone/Kochbereich	
Anzahl/Art/Grösse in mm	rechts/Flex-Bereich (Brücke)/ 210 x 420
Leistung in W/Booster in W	3'000/3'700
Bedienkomfort	
Bedienung über Sensortasten/Displayfarbe	●/gelb
Permanente Topferkennung/Warmhalten	●/●
Stop&Go-Funktion/Recall-Funktion	●/●
Kurzzeitwecker/Abschaltautomatik/Ankochautomatik	●/●/●
Nachlaufzeit 5/15 Min.	●
Fettfilter-/Aktivkohlefilter-Sättigungsanzeige	●/●
Hausgeräte-Vernetzung	
Miele@home/Con@ctivity	●/●
Effizienz und Nachhaltigkeit¹	
Energieeffizienzklasse (A+++ - D)/Klasse für den Fettabscheidungsgrad	A+/A
Jährlicher Energieverbrauch in kWh/Jahr/ECO-Motor	31,5/●
Pflegekomfort	
Leicht zu reinigende Glaskeramik/Wischschutz	●/●
Reinigungsfreundlicher Haubeninnenraum CleanCover	●
Filtersystem	
Anzahl spülmaschinengeeignete Edelstahl-Metallfettfilter	1
Luftleistung bei max. Abluftquerschnitt für Abluftbetrieb	
In Betriebsstufe 3: Luftleistung (m³/h)	530
Schalleistung (dB(A) re1pW)/Schalldruck (dB(A) re20µPa)	64/50
In Boosterstufe: Luftleistung (m³/h)	610
Schalleistung (dB(A) re1pW)/Schalldruck (dB(A) re20µPa)	67/53
Sicherheit	
Sicherheitsausschaltung/Verriegelungsfunktion/Inbetriebnahmesperre	●/●/●
Restwärmeanzeige/Integriertes Kühlgebläse/Überhitzungsschutz	●/●/●
Technische Daten	
Abmessungen in mm (B x T x H)	800 x 520 x 206
Einbauhöhe mit Anschlusskasten in mm	200
Ausschnittmass flächenbündig innen in mm (B x T)	780 x 500
Ausschnittmass flächenbündig aussen in mm (B x T)	804 x 524
Ausschnittmass aufliegend in mm (B x T)	780 x 500
Gesamtanschlusswert in kW/Spannung in V	7,5/400 2-3 N~/16
Nachkaufbares Zubehör	
Flachkanal-Set Abluft/Abdeckgitter mit schwarzen Streben	DFKS-AR/DAAG 100

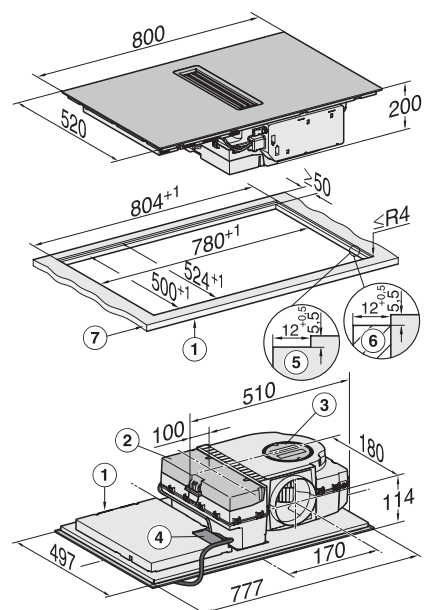
Mat.-Nr.	EAN-Nr.	UVP inkl. MWST, inkl. vRB	vRB inkl. MWST	UVP exkl. MWST, exkl. vRB
12223400	4002516656975	4'090.-	6.01	3'777.97

Tischlüfter TwoInOne
KMDA 7473 FL, aufliegend



- 1) vorn
- 2) abnehmbare Auffangwanne
- 3) Reinigungsklappe
- 4) Netzanschlusskasten mit Netzanschlussleitung, L = 1440 mm

Tischlüfter TwoInOne
KMDA 7473 FL, flächenbündig

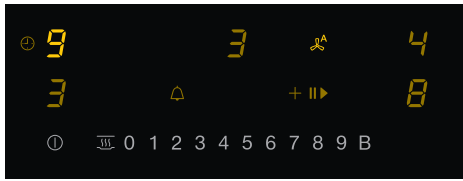


- 1) vorn
- 2) abnehmbare Auffangwanne
- 3) Reinigungsklappe
- 4) Netzanschlusskasten mit Netzanschlussleitung, L = 1440 mm
- 5) Stufenfräsung Naturstein-Arbeitsplatte
- 6) Holzleiste 12 mm (kein mitgeliefertes Zubehör)

Detaillierte Einbauskizzen unter www.miele.ch/einbauskizzen
 Stand: April 2024
Miele Tischlüfter

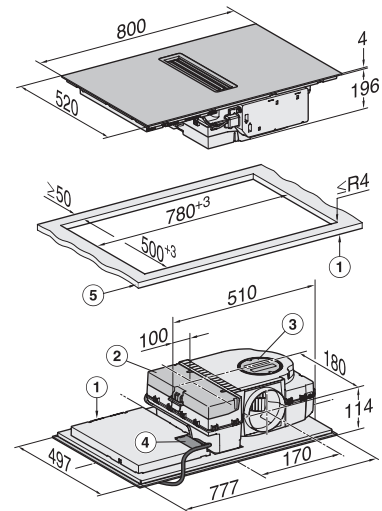
TwoInOne – Kochfeld mit integriertem Tischlüfter

KMDA 7272 FL-U Silence



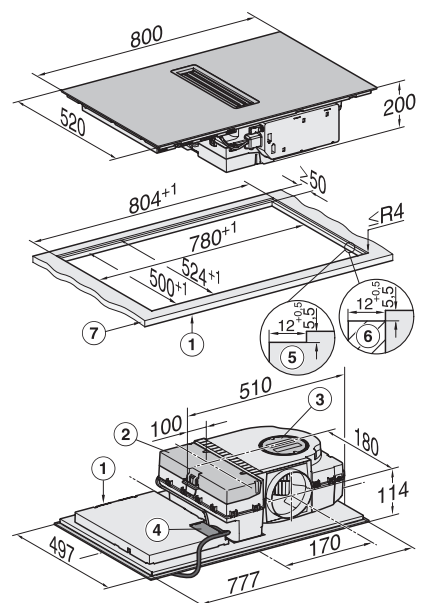
Typ-/Verkaufsbezeichnung	KMDA 7272 FL-U Silence
Bauform und Design	
Induktionskochfeld mit integriertem Tischlüfter	●
Umlaufender Edelstahlrahmen/Flächenbündig/Rahmenlos aufliegend	-/●/●
Abzugsgitter flächenbündig/auflegend	●/-
Farbe der Glaskeramik	schwarz
Betriebsarten	
Abluftbetrieb/Umluftbetrieb	-/●
Kochzonenausstattung	
Anzahl der Kochzonen/Kochbereiche	4/2
Vario-Kochzone	
Anzahl/Grösse in mm	4/Ø 110 – 220
Leistung in W/Booster in W	2'300/3'000
1. Kochzone/Kochbereich	
Anzahl/Art/Grösse in mm/Leistung in W/Booster in W	vorne links/Vario-Kochzone/ 110 – 220/2'300/3'000
2. Kochzone/Kochbereich	
Anzahl/Art/Grösse in mm/Leistung in W/Booster in W	hinten links/Vario-Kochzone/ 100 – 190/1'400/2'100
3. Kochzone/Kochbereich	
Anzahl/Art/Grösse in mm/Leistung in W/Booster in W	hinten rechts/Vario-Kochzone/ 110 – 220/2'300/3'000
4. Kochzone/Kochbereich	
Anzahl/Art/Grösse in mm/Leistung in W/Booster in W	vorne rechts/Vario-Kochzone/ 100 – 190/1'400/2'100
Bedienkomfort	
Bedienung über Sensortasten/Displayfarbe	●/gelb
Permanente Topferkennung/Warmhalten	●/●
Stop&Go-Funktion/Recall-Funktion	●/●
Kurzzeitwecker/Abschaltautomatik/Ankochautomatik	●/●/●
Nachlaufzeit 5/15 Min.	●
Fettfilter-/Aktivkohlefilter-Sättigungsanzeige	●/●
Hausgeräte-Vernetzung	
Miele@home/Con@ctivity	-/●
Effizienz und Nachhaltigkeit¹	
Energieeffizienzklasse (A+++ - D)/Klasse für den Fettabscheidungsgrad	-/A
Jährlicher Energieverbrauch in kWh/Jahr/ECO-Motor	31,5/●
Pflegekomfort	
Leicht zu reinigende Glaskeramik/Wischschutz	●/-
Reinigungsfreundlicher Haubeninnenraum CleanCover	●
Filtersystem	
Anzahl spülmaschinengeeignete Edelstahl-Metalfettfilter	1
Luftleistung für Umluftbetrieb	
In Betriebsstufe 3: Luftleistung (m³/h)	465
Schalleistung (dB(A) re1pW)/Schalldruck (dB(A) re20µPa)	68/55
In Boosterstufe: Luftleistung (m³/h)	510
Schalleistung (dB(A) re1pW)/Schalldruck (dB(A) re20µPa)	70/57
Sicherheit	
Sicherheitsausschaltung/Verriegelungsfunktion/Inbetriebnahmesperre	●/●/●
Restwärmeanzeige/Integriertes Kühlgebläse/Überhitzungsschutz	●/●/●
Technische Daten	
Abmessungen in mm (B x T x H)	800 x 520 x 206
Einbauhöhe mit Anschlusskasten in mm	200
Ausschnittmass flächenbündig innen in mm (B x T)	780 x 500
Ausschnittmass flächenbündig aussen in mm (B x T)	804 x 524
Ausschnittmass aufliegend in mm (B x T)	780 x 500
Gesamtanschlusswert in kW/Spannung in V	7,5/400 2-3 N~/16
Nachkaufbares Zubehör	
Flachkanal-Set Umluft/Abdeckgitter Streben Edelstahl	DFKS-UR/DAAG 200
Umbausatz für geführte Umluft	DUU 1500
Plug&Play Verlängerungsset bei Schranktiefe >60 cm	DVS 150
Sensitive AirClean Filter	DKF 35-S

Tischlüfter TwoInOne
KMDA 7272 FL, aufliegend



- 1) vorn
- 2) abnehmbare Auffangwanne
- 3) Reinigungsklappe
- 4) Netzanschlusskasten mit Netzanschlussleitung,
L = 1440 mm

Tischlüfter TwoInOne
KMDA 7272 FL, flächenbündig



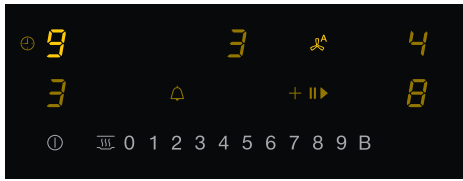
- 1) vorn
- 2) abnehmbare Auffangwanne
- 3) Reinigungsklappe
- 4) Netzanschlusskasten mit Netzanschlussleitung,
L = 1440 mm
- 5) Stufenfräsung Naturstein-Arbeitsplatte
- 6) Holzleiste 12 mm (kein mitgeliefertes Zubehör)

Detaillierte Einbauskizzen unter www.miele.ch/einbauskizzen
 Stand: April 2024
Miele Tischlüfter

Mat.-Nr.	EAN-Nr.	UVP inkl. MWST, inkl. vRB	vRB inkl. MWST	UVP exkl. MWST, exkl. vRB
12223390	4002516660026	3'690.-	6.01	3'407.95

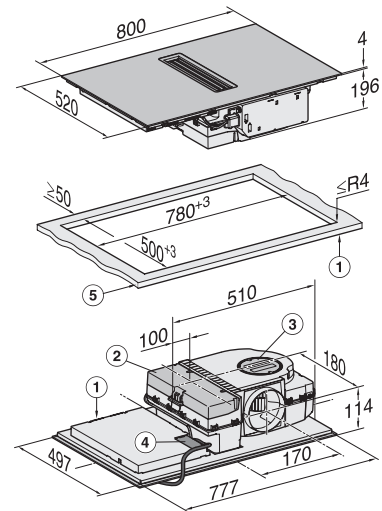
TwoInOne – Kochfeld mit integriertem Tischlüfter

KMDA 7272 FL- A Silence



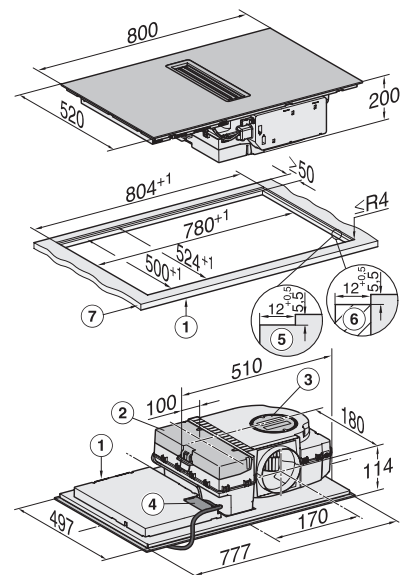
Typ-/Verkaufsbezeichnung	KMDA 7272 FL-A Silence
Bauform und Design	
Induktionskochfeld mit integriertem Tischlüfter	●
Umlaufender Edelstahlrahmen/Flächenbündig/Rahmenlos aufliegend	-/●/●
Abzugsgitter flächenbündig/auflegend	●/-
Farbe der Glaskeramik	schwarz
Betriebsarten	
Abluftbetrieb/Umluftbetrieb	●/-
Kochzonenausstattung	
Anzahl der Kochzonen/Kochbereiche	4/2
Vario-Kochzone	
Anzahl/Grösse in mm	4/Ø 110 – 220
Leistung in W/Booster in W	2'300/3'000
1. Kochzone/Kochbereich	
Anzahl/Art/Grösse in mm/Leistung in W/Booster in W	vorne links/Vario-Kochzone/ 110 – 220/2'300/3'000
2. Kochzone/Kochbereich	
Anzahl/Art/Grösse in mm/Leistung in W/Booster in W	hinten links/Vario-Kochzone/ 100 – 190/1'400/2'100
3. Kochzone/Kochbereich	
Anzahl/Art/Grösse in mm/Leistung in W/Booster in W	hinten rechts/Vario-Kochzone/ 110 – 220/2'300/3'000
4. Kochzone/Kochbereich	
Anzahl/Art/Grösse in mm/Leistung in W/Booster in W	vorne rechts/Vario-Kochzone/ 100 – 190/1'400/2'100
Bedienkomfort	
Bedienung über Sensortasten/Displayfarbe	●/gelb
Permanente Topferkennung/Warmhalten	●/●
Stop&Go-Funktion/Recall-Funktion	●/●
Kurzzeitwecker/Abschaltautomatik/Ankochautomatik	●/●/●
Nachlaufzeit 5/15 Min.	●
Fettfilter-/Aktivkohlefilter-Sättigungsanzeige	●/●
Hausgeräte-Vernetzung	
Miele@home/Con@ctivity	-/●
Effizienz und Nachhaltigkeit¹	
Energieeffizienzklasse (A+++ - D)/Klasse für den Fettabscheidegrad	A+/A
Jährlicher Energieverbrauch in kWh/Jahr/ECO-Motor	31,5/●
Pflegekomfort	
Leicht zu reinigende Glaskeramik/Wischschutz	●/-
Reinigungsfreundlicher Haubeninnenraum CleanCover	●
Filtersystem	
Anzahl spülmaschinengeeignete Edelstahl-Metalfettfilter	1
Luftleistung bei max. Abluftquerschnitt für Abluftbetrieb	
In Betriebsstufe 3: Luftleistung (m³/h)	530
Schallleistung (dB(A) re1pW)/Schalldruck (dB(A) re20µPa)	64/50
In Boosterstufe: Luftleistung (m³/h)	610
Schallleistung (dB(A) re1pW)/Schalldruck (dB(A) re20µPa)	67/53
Sicherheit	
Sicherheitsausschaltung/Verriegelungsfunktion/Inbetriebnahmesperre	●/●/●
Restwärmeanzeige/Integriertes Kühlgebläse/Überhitzungsschutz	●/●/●
Technische Daten	
Abmessungen in mm (B x T x H)	800 x 520 x 206
Einbauhöhe mit Anschlusskasten in mm	200
Ausschnittmass flächenbündig innen in mm (B x T)	780 x 500
Ausschnittmass flächenbündig aussen in mm (B x T)	804 x 524
Ausschnittmass aufliegend in mm (B x T)	780 x 500
Gesamtanschlusswert in kW/Spannung in V	7,5/400 2-3 N~/16
Nachkaufbares Zubehör	
Flachkanal-Set Abluft/Abdeckgitter Streben Edelstahl	DFKS-AR/DAAG 200

Tischlüfter TwoInOne
KMDA 7272 FL, aufliegend



- 1) vorn
- 2) abnehmbare Auffangwanne
- 3) Reinigungsklappe
- 4) Netzanschlusskasten mit Netzanschlussleitung,
L = 1440 mm

Tischlüfter TwoInOne
KMDA 7272 FL, flächenbündig



- 1) vorn
- 2) abnehmbare Auffangwanne
- 3) Reinigungsklappe
- 4) Netzanschlusskasten mit Netzanschlussleitung,
L = 1440 mm
- 5) Stufenfräsung Naturstein-Arbeitsplatte
- 6) Holzleiste 12 mm (kein mitgeliefertes Zubehör)

Detaillierte Einbauskizzen unter www.miele.ch/einbauskizzen
 Stand: April 2024
Miele Tischlüfter

Tischlüfter SmartLine

CSDA 7001 FL



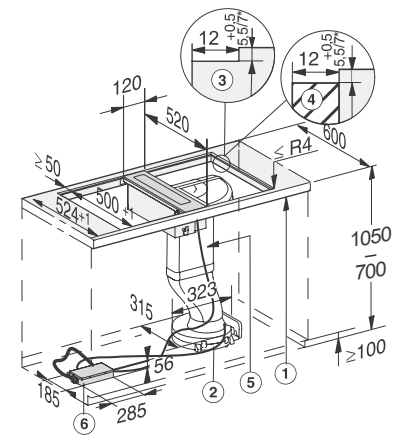
* mit nachkaufbarem Zubehör



Typ-/Verkaufsbezeichnung	CSDA 7001 FL
Baumform	
Tischlüfter	●
Design	
Flächenbündig/Rahmenlos aufliegend	●/●
SmartLine	●
Betriebsarten	
Abluftbetrieb/Umluftbetrieb	●/●*
Bedienkomfort	
Bedienung über Sensortasten	SmartSelect
Digitale Anzeige der Leistungsstufen/Displayfarbe	●/Gelb
CleanCover/spülmaschineneignete Edelstahl-Metallfettfilter	●/1
Nachlaufzeit 5 Min.	●
Sicherheit	
Sicherheitsausschaltung	●
Technische Daten	
Abmessungen in mm (H x B x T)	168 x 120 x 520
Einbauhöhe mit Anschlusskasten in mm	168
Ausschnittmass in mm (B x T) aufliegend	100 x 500
Ausschnittmass in mm (B x T) flächenbündig innen	100 x 500
Ausschnittmass in mm (B x T) flächenbündig aussen	124 x 524
Gesamtanschlusswert in kW	0,170
Spannung in V/Absicherung in A	230/10
Effizienz und Nachhaltigkeit	
Energieeffizienzklasse (A+++ - D)/Klasse für den Fettabscheidungsgrad	A+++/B
Jährlicher Energieverbrauch in kWh/Jahr	25,3
ECO-Motor	●
Luftleistung bei max. Abluftquerschnitt für Abluftbetrieb	
Abluft	
In Betriebsstufe 3: Luftleistung (m³/h)	460
Schalleistung (dB(A) re1pW)/Schalldruck (dB(A) re20µPa)	65/50
In Boosterstufe: Luftleistung (m³/h)	560
Schalleistung (dB(A) re1pW)/Schalldruck (dB(A) re20µPa)	69/55
Umluft	
In Betriebsstufe 3: Luftleistung (m³/h)	390
Schalleistung (dB(A) re1pW)/Schalldruck (dB(A) re20µPa)	70/55
In Boosterstufe: Luftleistung (m³/h)	480
Schalleistung (dB(A) re1pW)/Schalldruck (dB(A) re20µPa)	75/60
Montagehinweise	
Sockelgebläse mit Abluftanschluss	●
Abluftanschluss seitlich und hinten	●
Masse des Abluftstutzens in mm (B x T)	222 x 89
Mitgeliefertes Zubehör	
Anschlusskabel mit Stecker	●
Kanalsystem bis zum Sockelgebläse	●
Nachkaufbares Zubehör	
Umbausatz Umluft/Regenerierbarer Aktivkohlefilter	●/●
Schalldämpfer DASD 150/Mauerkasten DMK 150	●/●

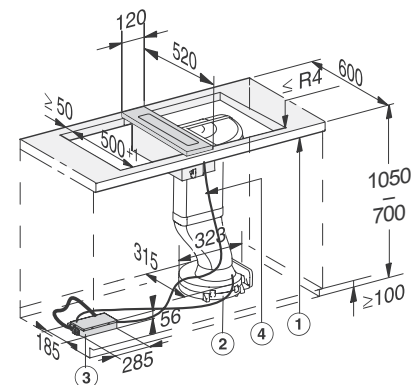
Mat.-Nr.	EAN-Nr.	UVP inkl. MWST, inkl. vRB	vRB inkl. MWST	UVP exkl. MWST, exkl. vRB
11402240	4002516304937	2'670.-	2.50	2'467.63

Tischlüfter SmartLine
CSDA 7001 FL, flächenbündig



- 1) vorn
- 2) Gebläse (im Sockel auf dem Fussboden aufliegend)
- 3) Stufenfräsung
- 4) Holzleiste 12 mm (nicht im Lieferumfang enthalten)
- 5) Luftkanal
- 6) E-Box

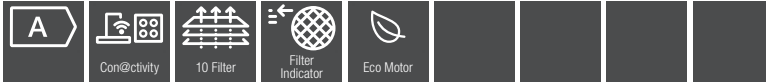
Tischlüfter SmartLine
CSDA 7001 FL, aufliegend



- 1) vorn
- 2) Gebläse (im Sockel auf dem Fussboden aufliegend)
- 3) E-Box
- 4) Luftkanal

Tischlüfter Downdraft

DAD 4841 Downdraft

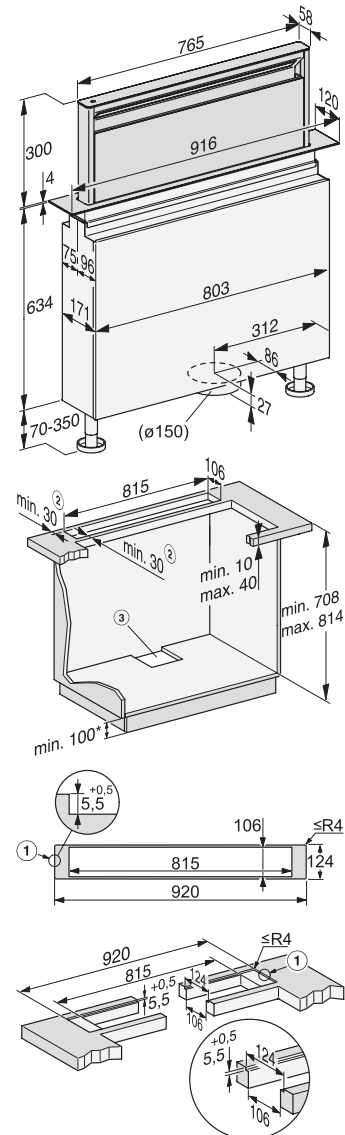


* mit nachkaufbarem Zubehör

Typ-/Verkaufsbezeichnung	DAD 4841
Bauform und Betriebsarten	
Downdraft Dunstabzugssystem	•
Abluftbetrieb/Umluftbetrieb	•/•*
Bedienkomfort	
Vernetzung mit Miele@home	•
Automatikfunktion Con@ctivity	•
SmartControl Bedienung	•
Farbe Touch Bedienung	gelb
Nachlaufzeit 5/15 Min.	•
Anzahl spülmaschinengeeignete Metallfettfilter	2
CleanCover	•
Sicherheitsausschaltung	•
Programmierbare Fettfilter-/Aktivkohlefilter-Sättigungsanzeige	•/•
Hood in Motion	•
Effizienz und Nachhaltigkeit	
Energieeffizienzklasse (A+++ - D)/Klasse für den Fettabscheidungsgrad	A/B
Jährlicher Energieverbrauch in kWh/Jahr	42,0
ECO-Motor (Gleichstrom-Motor)	•
Anzahl Leistungsstufen/Booster	3/2
LED-Beleuchtung	
Anzahl x Watt/Beleuchtungsstärke in Lx/Farbtemperatur in K	1 x 11,2 W/400/3'500
Lichtdimmerfunktion	3 Stufen
Luftleistung bei maximalem Abluftquerschnitt	
Abluft (nicht bei externer Variante)	
In Betriebsstufe 3: Luftleistung (m³/h)	440
Schalleistung (dB(A) re1pW)/Schalldruck (dB(A) re20µPa)	62/49
In Boosterstufe: Luftleistung (m³/h)	640
Schalleistung (dB(A) re1pW)/Schalldruck (dB(A) re20µPa)	72/58
Umluft	
In Betriebsstufe 3: Luftleistung (m³/h)	415
Schalleistung (dB(A) re1pW)/Schalldruck (dB(A) re20µPa)	69/56
In Boosterstufe: Luftleistung (m³/h)	555
Schalleistung (dB(A) re1pW)/Schalldruck (dB(A) re20µPa)	76/62
Technische Daten	
Gesamthaubenhöhe Abluft und Extern in mm/Umluft in mm	936
Masse Haubenkörper in mm (B x H x T)	916 x 300 x 120
Gesamtanschlusswert in kW/Spannung in V/Absicherung in A	0,251/230/10
Montagehinweise	
Abluftanschluss unten	•
Durchmesser des Abluftstutzens in mm	150
Optimale Kombinationsmöglichkeit mit Kochfeld	KM 7689 FL
Flächenbündige/aufliegende Installation	•/•

Mat.-Nr.	EAN-Nr.	UVP inkl. MWST, inkl. vRB	vRB inkl. MWST	UVP exkl. MWST, exkl. vRB
12429400	4002516762119	3'245.-	10.81	2'991.85

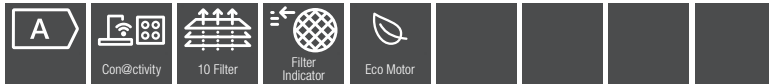
Tischlüfter Downdraft
DAD 4841 Downdraft



1) Stufenfräsung bei flächenbündiger Montage in eine Arbeitsplatte aus Naturstein (Granit, Marmor).
 2) Es ist auf ausreichende Stabilität des Materials zu achten.
 3) Ausschnitt aussermittig, Abluftanschluss Ø 150 Millimeter.
 * Nur erforderlich, wenn Flachkanäle unter den Schränken verlegt werden oder die Umluftbox DUU 600 verwendet wird.

Tischlüfter Downdraft

DAD 4941 Downdraft

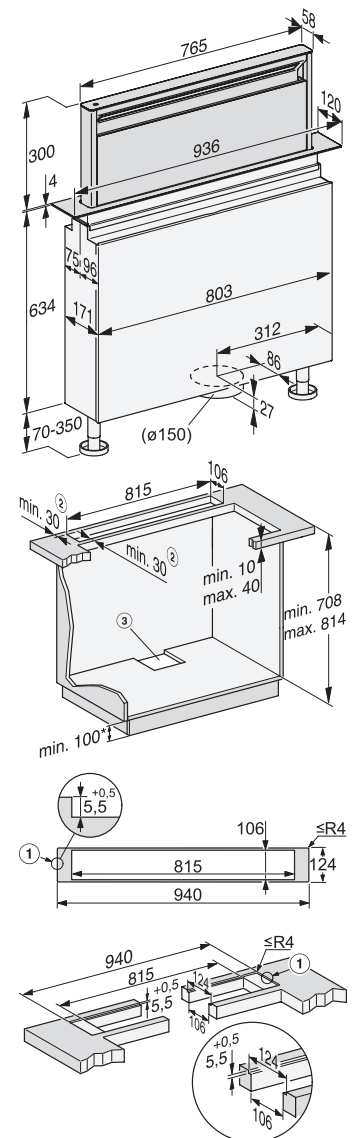


* mit nachkaufbarem Zubehör

Typ-/Verkaufsbezeichnung	DAD 4941
Bauform und Betriebsarten	
Downdraft Dunstabzugssystem	•
Abluftbetrieb/Umluftbetrieb	•/•*
Bedienkomfort	
Vernetzung mit Miele@home	•
Automatikfunktion Con@ctivity	•
SmartControl Bedienung	•
Farbe Touch Bedienung	gelb
Nachlaufzeit 5/15 Min.	•
Anzahl spülmaschinengeeignete Metallfettfilter	2
CleanCover	•
Sicherheitsausschaltung	•
Programmierbare Fettfilter-/Aktivkohlefilter-Sättigungsanzeige	•/•
Hood in Motion	•/•
Effizienz und Nachhaltigkeit	
Energieeffizienzklasse (A+++ - D)/Klasse für den Fettabscheidungsgrad	A/B
Jährlicher Energieverbrauch in kWh/Jahr	42,0
ECO-Motor (Gleichstrom-Motor)	•
Anzahl Leistungsstufen/Booster	3/2
LED-Beleuchtung	
Anzahl x Watt/Beleuchtungsstärke in Lx/Farbtemperatur in K	1 x 11,2 W/400/3'500
Lichtdimmerfunktion	3 Stufen
Luftleistung bei maximalem Abluftquerschnitt	
Abluft (nicht bei externer Variante)	
In Betriebsstufe 3: Luftleistung (m³/h)	440
Schalleistung (dB(A) re1pW)/Schalldruck (dB(A) re20µPa)	62/49
In Boosterstufe: Luftleistung (m³/h)	640
Schalleistung (dB(A) re1pW)/Schalldruck (dB(A) re20µPa)	72/58
Umluft	
In Betriebsstufe 3: Luftleistung (m³/h)	415
Schalleistung (dB(A) re1pW)/Schalldruck (dB(A) re20µPa)	69/56
In Boosterstufe: Luftleistung (m³/h)	555
Schalleistung (dB(A) re1pW)/Schalldruck (dB(A) re20µPa)	76/62
Technische Daten	
Gesamthaubenhöhe Abluft und Extern in mm/Umluft in mm	936
Masse Haubenkörper in mm (B x H x T)	936 x 300 x 120
Gesamtanschlusswert in kW/Spannung in V/Absicherung in A	0,251/230/10
Montagehinweise	
Abluftanschluss unten	•
Durchmesser des Abluftstutzens in mm	150
Optimale Kombinationsmöglichkeit mit Kochfeld	KM 7697 FL
Flächenbündige/aufliegende Installation	•/•

Mat.-Nr.	EAN-Nr.	UVP inkl. MWST, inkl. vRB	vRB inkl. MWST	UVP exkl. MWST, exkl. vRB
12429500	4002516762126	3'245.-	10.81	2'991.85

Tischlüfter Downdraft
DAD 4941 Downdraft



- 1) Stufenfräsung bei flächenbündiger Montage in eine Arbeitsplatte aus Naturstein (Granit, Marmor).
 - 2) Es ist auf ausreichende Stabilität des Materials zu achten.
 - 3) Ausschnitt aussermittigg., Abluftanschluss Ø 150 Millimeter.
- * Nur erforderlich, wenn Flachkanäle unter den Schränken verlegt werden oder die Umluftbox DUU 600 verwendet wird