

Miele

Steamer, Dampfgarer, Dampfbacköfen und Dampfgarer mit Mikrowelle

Beratungs- und Planungsunterlagen

April 2024

Miele. Immer Besser.



Dampfgeräte

Inhaltsverzeichnis

Alle Symbole auf einen Blick	3/DG
Dampftechnologien	6/DG
Bauarten	7/DG
Bedienkonzepte	8/DG
Farbvarianten	9/DG
Allgemeine Planungshinweise	10/DG
Informationen zu Wasserzu- und -ablauf	12/DG
Montagezubehör	15/DG
Produktübersicht	
Steamer	16/DG
Dampfgarer	19/DG
Dampfgarer mit Mikrowelle	22/DG
Dampfbacköfen	25/DG

Verkaufspreise

Miele kommuniziert unverbindlich empfohlene Verkaufspreise (UVP) in Schweizer Franken (CHF). Der unverbindlich empfohlene Verkaufspreis beinhaltet den vorgezogenen Recyclingbeitrag (vRB).

Einbauskizzen – www.miele.ch/einbauskizzen

Detaillierte Einbauskizzen finden Sie online auf www.miele.ch/einbauskizzen.

Welches Icon bedeutet was?

Alle Symbole für Steamer auf einen Blick



Garraumvolumen

Garraumvolumen: 19 Liter.



Dampftechnologien

5,0 kW-Dampferzeuger und Garen mit Druck für kürzeste Garzeiten.



DirectWater Plus

Frischwasseranschluss und -ablauf für komfortables Dampfgaren.



Edelstahl-Garraum

Pflegeleichter und rostfreier Edelstahl-Garraum mit Leinenstruktur.

Welches Icon bedeutet was?

Alle Symbole für Dampfgarer auf einen Blick

Dampfgarer



DirectSensor

Steuerung

Direkte Anwahl von Betriebsarten und Zeiten über Sensortasten, Anzeige über 4-zeiliges Textdisplay.



DirectSensor S

Direkte Anwahl von Betriebsarten und Zeiten über Sensortasten, Anzeige über 1-zeiliges Textdisplay.



EasySensor

Anwahl von Temperatur und Zeiten über Sensortasten, Anzeige über 7-Segment-Display.

Garraumvolumen

Garraumvolumen: 40 Liter.



40l

MultiLingua

Multi-Talent: Im Display können Sie diverse Sprachen einstellen, sodass Sie alle Informationen bestens verstehen.



MultiLingua

Sous-vide-Garen

Garverfahren, bei dem Speisen in einer Vakuumverpackung schonend gegart werden.



Sous-vide

Automatikprogramme

Müheles Gerichte automatisch zubereiten.



Automatikprogramme

Dampftechnologien

Schnelle Dampferzeugung und gleichmässige Dampfverteilung über 2 Dampfauslässe.



DualSteam

Dampfverteilung über einen Dampfauslass.



MonoSteam

Edelstahl-Garraum

Pflegeleichter und rostfreier Edelstahl-Garraum mit Leinenstruktur.



Edelstahl Garraum

Dampfgarer mit Mikrowelle



M Touch

Steuerung

Intuitive Bedienung durch grosses Volltouch-Display. Einfache und schnelle Steuerung per Fingertipp.



M Touch S

Intuitive Bedienung durch Volltouch-Display. Einfache und schnelle Steuerung per Fingertipp.



DirectSensor

Direkte Anwahl von Betriebsarten und Zeiten über Sensortasten, Anzeige über 4-zeiliges Textdisplay.

Garraumvolumen

Garraumvolumen: 40 Liter.



40l

MultiLingua

Multi-Talent: Im Display können Sie diverse Sprachen einstellen, sodass Sie alle Informationen bestens verstehen.



MultiLingua

Sous-vide-Garen

Garverfahren, bei dem Speisen in einer Vakuumverpackung schonend gegart werden.



Sous-vide

Mikrowellenleistung

Mikrowellenleistung bis zu 1'000 Watt.



1000 W

Dampftechnologien

Schnelle Dampferzeugung und gleichmässige Dampfverteilung über 2 Dampfauslässe.



DualSteam

Automatikprogramme

Müheles Gerichte automatisch zubereiten.



Automatikprogramme

Schnellgaren

Verkürzte Garzeiten durch Kombination von Dampf mit Mikrowelle.



Schnellgaren

Welches Icon bedeutet was?

Alle Symbole für Dampfbacköfen auf einen Blick



Steuerung

Intuitive Bedienung durch grosses Volltouch-Display. Einfache und schnelle Steuerung per Fingertipp.



Intuitive Bedienung durch Volltouch-Display. Einfache und schnelle Steuerung per Fingertipp.



Direkte Anwahl von Betriebsarten und Zeiten über Sensortasten, Anzeige über 4-zeiliges Textdisplay.



Direkte Anwahl von Betriebsarten und Zeiten über Sensortasten, Anzeige über 1-zeiliges Textdisplay.



Garraumvolumen

Miele Dampfbacköfen haben unterschiedliche Fassungsvermögen: 76, 67 und 47 Liter.



Dampftechnologien

Schnelle Dampferzeugung und gleichmässige Dampfverteilung über 2 Dampfauslässe.



Dampfverteilung über einen Dampfauslass.



Energieeffizienzklassen

Es wird die Energieeffizienz angezeigt.



Sous-vide-Garen

Garverfahren, bei dem Speisen in einer Vakuumverpackung schonend gegart werden.



HydroClean

Automatische und einfache Selbstreinigungsfunktion.



Mix & Match

Im Handumdrehen verschiedene Lebensmittel gleichzeitig auf einem Teller garen oder erhitzen.



Liftblende

Motorisch öffnende und schliessende Liftblende: Komfortabler Zugriff auf Wassertank, Kondensatbehälter und Speisethermometer durch Fingertipp.



DirectWater Plus

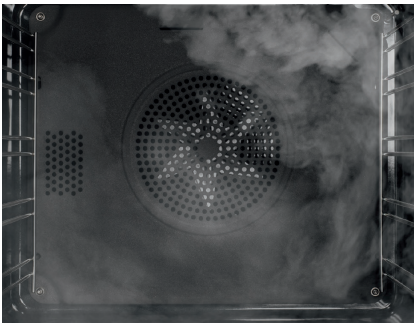
Frischwasseranschluss und -ablauf für komfortables Dampfgaren.

Dampfgeräte

Technologien

Externe Dampferzeugung

Bei allen Miele Dampfgeräten befindet sich der Dampferzeuger ausserhalb des Garraums. Das bietet erhebliche Vorteile für den Garprozess: ideale Dampfmenge, optimale Temperaturmessung und -einhaltung, mengenunabhängige Garzeiten sowie schnelles Aufheizen. Und da sich im Garraum keine Kalkablagerungen bilden können, ist auch die Reinigung besonders leicht.



MonoSteam

Dieses Dampfsystem eignet sich ideal für Dampfbacköfen mit emailliertem Garraum. Der Dampf wird über einen Dampfeinlass in den Garraum geführt.



DualSteam

Als innovative Weiterentwicklung der externen Dampferzeugung ist die neuartige Technologie DualSteam speziell auf grosse Garräume ausgelegt. Dank des leistungsstarken Dampferzeugers (3,3 kW) heizt sich der Garraum besonders schnell auf, sodass Sie Ihre Speisen sofort in den Garer einschieben können. Durch die zwei speziell angeordneten und ausgerichteten Dampfeinlässe strömt der Dampf mit hoher Geschwindigkeit in den Garraum und wird dadurch in kürzester Zeit optimal um die Garbehälter herum verteilt – Ihre Gerichte werden dadurch gleichmässig gegart für vollsten Genuss.



PowerSteam

Das Original. Die erste Dampftechnologie für den Haushalt begeistert auch nach 35 Jahren noch immer durch seine schnelle Dampferzeugung. Dadurch entstehen schnellste Aufheizzeiten dank des kompakten Garraums und dem starken 5,1 kW Dampferzeuger. Das Garen mit Druck mit bis zu 120 °C führt zu den kürzesten Garzeiten, die man beim Dampfgaren erzielen kann. Somit ist die PowerSteam-Technologie die kompromissloseste Interpretation des Dampfgarens.

Dampfgeräte

Bauarten

Vier Bauarten für unterschiedliche Anwendungen



Steamer

Nur im Miele Steamer kann mit oder ohne Druck gegart werden.

- Dampfgaren ohne Druck, 40–100 °C
- Dampfgaren mit sanftem Druck, 101–120 °C
- Garraumvolumen 19 l
- Schnellste Aufheizphase und Garzeiten
- Festwasseranschluss



Dampfgarer

Dampfgaren mit professioneller Ausstattung.

- Dampfgaren, 40–100 °C
- Garraumvolumen 40 l
- Frischwassertank



Dampfbackofen

Dampfgaren, Backen/Braten und Combigaren im Profi-Dampfgarer. Auch als ideales Zweitgerät für die 45er Nische.

Dampfbackofen Pro

- Dampfgaren, 40–100 °C
- Backofen-Betriebsarten (Heissluft Plus 30–230 °C, Unterhitze, Ober-Unterhitze, Grill usw.)
- Combigaren (Dampfgarer-/Backofen-Funktionen kombiniert)
- Garraumvolumen XL 47 l und XXL 67 l
- Blechgrößen wie Backofen
- Festwasseranschluss oder Frischwassertank (modellabhängig)
- Automatisches Reinigungsprogramm HydroClean

Dampfbackofen

- Dampfgaren 70–100 °C
- Backofen: Betriebsarten (Heissluft Plus 30–250 °C, Unterhitze, Ober-Unterhitze, Grill, usw.)
- Klimagaren (Dampfgarer-/Backofen-Funktionen kombiniert)
- Garraumvolumen XXL 76 l
- Blechgrößen wie Backofen



Dampfgarer mit Mikrowelle

Profi-Dampfgarer und Mikrowelle in einem Gerät. Die perfekte Ergänzung in der 45er Nische.

- Dampfgaren, 40–100 °C
- Mikrowellen-Funktion 7 Stufen (80–1000 Watt)
- Quick-Start, Popcorn-Taste
- Schnellgaren (Dampfgaren und Mikrowelle kombiniert)
- Garraumvolumen 40 l
- Frischwassertank

Dampfgeräte

Bedienkonzepte



M Touch: Einfach und selbsterklärend wie ein Smartphone. Die Steuerung erfolgt über direktes Tippen oder Wischen auf dem Display. Das weisse Display sorgt für perfekte Sichtbarkeit der Informationen, die in der Spitzenklasse farbig hervorgehoben werden.



M Touch S: Unsere bewährte M Touch Technologie ist mit der gleichen Funktionalität auch im schmalen Display-Design verfügbar.



DirectSensor: Ein einziger Tastendruck auf die Symbole wählt die gewünschte Betriebsart. Zur Navigation durch die verschiedenen Ebenen dienen die Touchelemente sowie der Slider unterhalb vom 4-zeiligen Display.



DirectSensor S: Ein einziger Tastendruck auf die Symbole wählt die gewünschte Betriebsart. Zur Navigation durch die verschiedenen Ebenen dienen die Touchelemente sowie der Slider unterhalb vom 1-zeiligen Display.

Dampfgeräte

Farbvarianten



Edelstahl CleanSteel
PureLine



Steamer: Lifttüre Edelstahl CleanSteel
PureLine



Graphitgrau
VitroLine



Steamer: Lifttüre Glas Obsidianschwarz
VitroLine



Brillantweiss
VitroLine



Obsidianschwarz
VitroLine

Allgemeine Planungshinweise

www.miele.ch/einbauskizzen

Steamer



Alle Modelle mit Standardgriff: Grifftiefe 47 mm. Apparate-Klapptüren schwenken beim Öffnen bis 2 mm unter die Standfläche. Der Steamer oder Dampfgarer darf nicht zu hoch eingebaut werden. Beim Beschicken und Entnehmen muss für jede Garebene gewährleistet sein, dass der Benutzer den Garschalen-Inhalt kontrollieren kann, um Verbrühungen durch überschwappende Speisen zu vermeiden. Der Steamer muss mindestens so hoch eingebaut werden, dass Kleinkinder durch die heisse Gerätetür nicht gefährdet sind.

Dampfbackofen, Dampfgarer

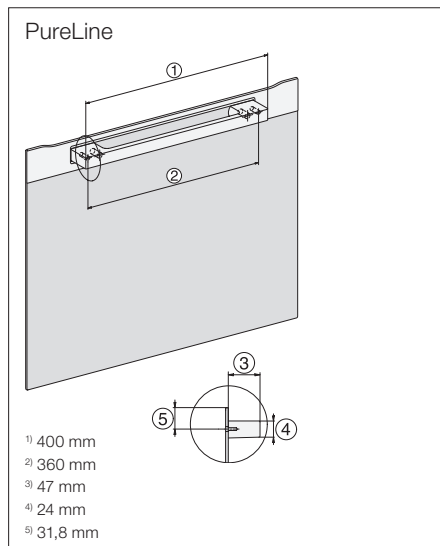
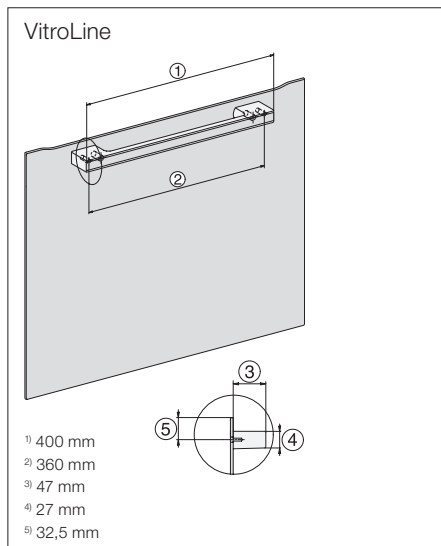


Alle Modelle mit Standardgriff: Grifftiefe 47 mm. Apparate-Klapptüren schwenken beim Öffnen bis 2 mm unter die Standfläche.

▲ Bei Einbau unter Kochfeldern Einbauhöhe beachten. Der Dampfgarer darf nicht zu hoch eingebaut werden. Beim Beschicken und Entnehmen muss für jede Garebene gewährleistet sein, dass der Benutzer den Garschalen-Inhalt kontrollieren kann, um Verbrühungen durch überschwappende Speisen zu vermeiden.

Allgemeine Planungshinweise

www.miele.ch/einbauskizzen



Wasserzulauf/Wasserablauf und Planungshinweise

Dampfbackofen DGC 7845-60 und 7445-60 mit Festwasseranschluss

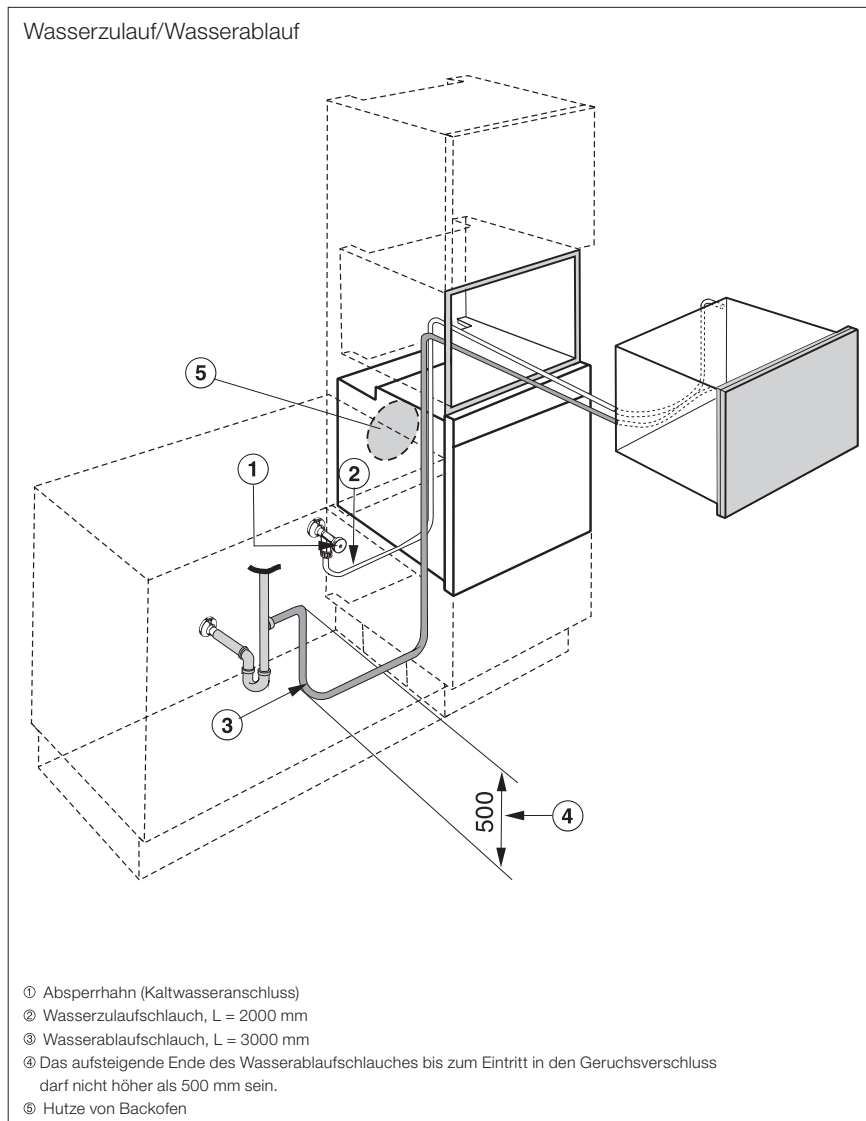
Wichtiger Planungshinweis

Zum Betreiben des Gerätes ist ein Festwasseranschluss und Wasserablauf erforderlich. Zur Planung der Installation entnehmen Sie die Anschlussbedingungen vorab der Skizze für den Wasserzu- und -ablauf. Eine Verlängerung des Zulaufschlauches ist nicht zulässig.

Einbauhöhe

Alle Modelle mit Standardgriff: Grifftiefe 47 mm. Apparate-Klapptüren schwenken beim Öffnen bis 2 mm unter die Standfläche.

▲ Bei Einbau unter Kochfeldern Einbauhöhe beachten. Das Dampfgerät darf nicht zu hoch eingebaut werden. Beim Beschicken und Entnehmen muss für jede Garebene gewährleistet sein, dass der Benutzer den Garschalen-Inhalt kontrollieren kann, um Verbrühungen durch überschwappende Speisen zu vermeiden.



Wasserzulauf/Wasserablauf und Planungshinweise

Dampfbackofen DGC 7865-60

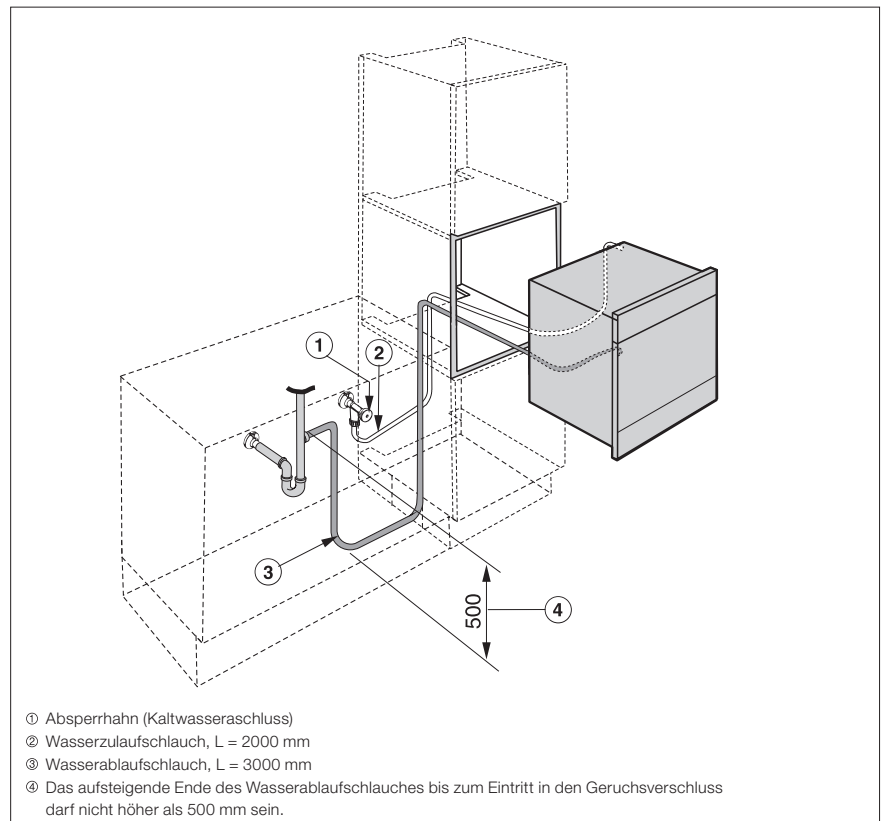
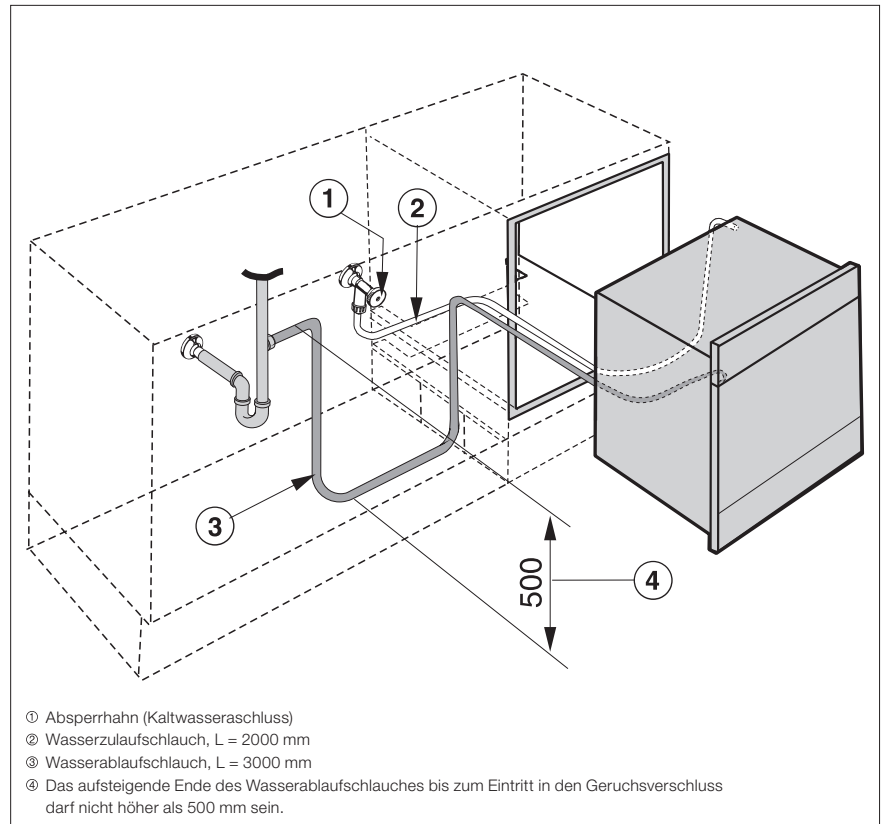
Wichtiger Planungshinweis

Zum Betreiben des Gerätes ist ein Festwasseranschluss und Wasserablauf erforderlich. Zur Planung der Installation entnehmen Sie die Anschlussbedingungen vorab der Skizze für den Wasserzu- und -ablauf. Eine Verlängerung des Zulaufschlauches ist nicht zulässig.

Einbauhöhe

Alle Modelle mit Standardgriff: Grifftiefe 47 mm. Apparate-Klapptüren schwenken beim Öffnen bis 2 mm unter die Standfläche.

▲ Bei Einbau unter Kochfeldern Einbauhöhe beachten. Das Dampfgerät darf nicht zu hoch eingebaut werden. Beim Beschicken und Entnehmen muss für jede Garebene gewährleistet sein, dass der Benutzer den Garschalen-Inhalt kontrollieren kann, um Verbrühungen durch überschwappende Speisen zu vermeiden.



Wasserzulauf/Wasserablauf und Planungshinweise

Steamer DGD 7635-60/7035-60 mit Festwasseranschluss

Wichtiger Planungshinweis

Zum Betreiben des Gerätes ist ein Festwasseranschluss und Wasserablauf erforderlich. Zur Planung der Installation entnehmen Sie die Anschlussbedingungen vorab der Skizze für den Wasserzu- und -ablauf. Eine Verlängerung des Zulaufschlauches ist nicht zulässig.

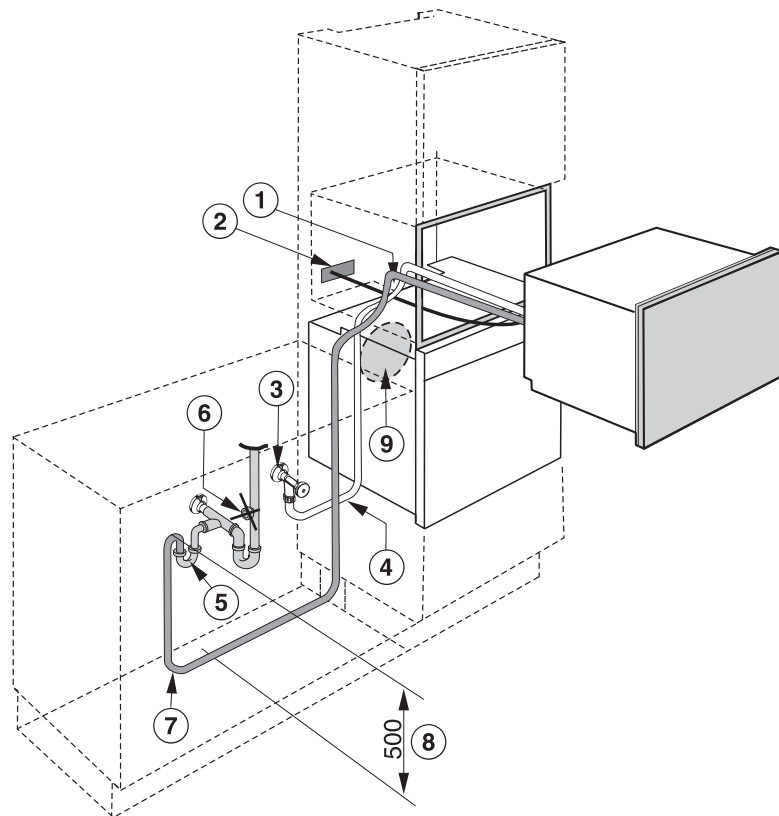
Einbauhöhe

Alle Modelle mit Standardgriff: Grifftiefe 47 mm. Apparate-Klapptüren schwenken beim Öffnen bis 2 mm unter die Standfläche.

▲ Bei Einbau unter Kochfeldern Einbauhöhe beachten. Das Dampfgerät darf nicht zu hoch eingebaut werden. Beim Beschicken und Entnehmen muss für jede Garebene gewährleistet sein, dass der Benutzer den Garschalen-Inhalt kontrollieren kann, um Verbrühungen durch überschwappende Speisen zu vermeiden.

Der Steamer muss mindestens so hoch eingebaut werden, dass Kleinkinder durch die heisse Gerätetür nicht gefährdet sind.

Wasserzulauf/Wasserablauf



- ① Ausschnitt im Geräteauflageboden für Wasserzulauf- und Wasserabflussschlauch
- ② Bereich für die Anordnung der Netzanschlussdose 250 x 80 mm, Anschlusskabel, L = 2000 mm
- ③ Absperrhahn (Kaltwasseranschluss)
- ④ Wasserzulaufschlauch, L = 2000 mm
- ⑤ Zweiter separater Siphon
- ⑥ Hier kein Wasserablauf
- ⑦ Wasserabflussschlauch, L = 2500 mm
- ⑧ Das aufsteigende Ende des Wasserabflussschlauches bis zum Eintritt in den Geruchsverschluss darf nicht höher als 500 mm sein.
- ⑨ Achtung! Der Wasserzulauf- und Wasserabflussschlauch des Steamers darf beim Einbau eines Backofens nicht hinter der Hutze (9) eingeklemmt werden.

Montagezubehör

Steamer, Dampfbacköfen



FlexiClip-Vollauszug HFC 71

Zum vollständigen Herausziehen von Backblech, Back- und Bratrost, Gourmet-Bräter usw.

- Mit PerfectClean-Veredelung
- Für Herde und Backöfen H 2xxx/H 7xxx mit 49 l und 76 l Garraum
- Für Dampfbacköfen
DGC 72xx/74xx/76xx/78xx

M.-Nr. 9520660

209.–

Abdeckleiste HKL 60

Für die Verblendung der Möbelkante bei verschiedenen Gerätekombinationen

- Harmonische Optik beim Einbau dank Abdeckleiste
- Einsatz: Vertikale Kombination von 45 cm und 60 cm hohen Geräten

M.-Nr. 10410570

Graphitgrau

54.–

M.-Nr. 7114780

Edelstahl CleanSteel

54.–

M.-Nr. 5165170

Schwarz

54.–

Ausgleichsblende AB 45-7

Für die 45er Nische

- Ideale Anpassung des Gerätes zur Nische mit der Ausgleichsblende
- Weniger Fingerabdrücke und leicht zu reinigen – CleanSteel
- Optimale Farbharmonie mit dem zu kombinierenden Gerät

AB 45-7 Edelstahl/CleanSteel, in Verbindung mit
DGD 7035-60

M.-Nr. 9350640

145.–

AB 45-7L Obsidianschwarz, in Verbindung mit
DGD 7635-60

M.-Nr. 9350620

145.–

Steamer

DGD 7635-60



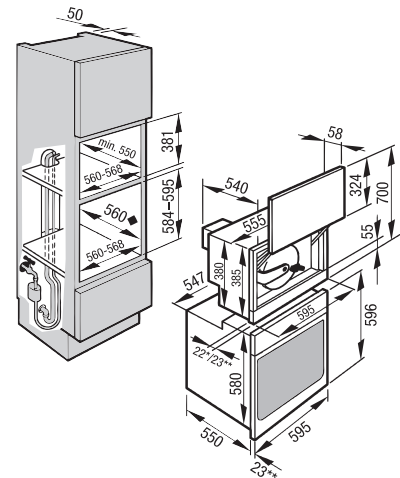
Nischenhöhe
380 mm



Typ-/Verkaufsbezeichnung	DGD 7635-60
Design	
ArtLine/PureLine/VitroLine	-/●/●
Lifftür	●
Genussvorteile	
Externe Dampferzeugung	●
Menügarne ohne Geschmacksübertragung	●
Betriebsarten	
Auftauen/Erhitzen	●
Dampfgaren	●
Druckdampfgaren	●
Erhitzen	●
Spezialanwendungen (z.B. Sous-vide)	●
Bedienkomfort	
Display	2 x 7 Segment Display
Ausziehbare Abstellfläche mit Selbststeizug	●
Mengenunabhängiges Garen	●
Dampfgaren auf bis zu 3 Ebenen gleichzeitig	●
Menügarne mit Dampf	●
Dampfproduktion vor Garzeitende	●
Programmierung Garzeitdauer	●
Ist-Temperaturanzeige	●
Individuelle Einstellungen	●
Pflegekomfort	
Edelstahl-Front mit CleanSteel	●
Edelstahl-Garraum	●
Externer Dampferzeuger	●
Herausnehmbare Aufnahmegitter	●
Automatisches Entkalken	●
Dampftechnologie und Wasserversorgung	
PowerSteam	●
DirectWater Plus	●
Ablaufsieb	●
Länge Wasserzulaufschlauch in m	2,0
Länge Wasserablaufschlauch in m	2,5
Sicherheit	
Gerätekühlsystem mit kühler Front	●
Sicherheitsausschaltung/Inbetriebnahmesperre	●
Inbetriebnahmesperre	●
Wrasen-Kühlsystem	●
Automatische Rückkühlung	●
Überdrucksicherung zweifach	●
Türverriegelung	●
Technische Daten	
Garraumvolumen in l	19
Anzahl der Einschubebenen	3
Türanschlag	links
Temperaturregelung Dampfgarbetrieb in °C	40 – 120
Garen mit Druck von 101 °C bis 120 °C	●
Nischenmasse in mm (B x H x T)	560 – 568 x 380 x 555
Gesamtanschlusswert in kW/Spannung in V/Absicherung in A	5,1/400 3N~/10
Mitteliefertes Zubehör	
Edelstahl-Garbehälter gelocht/ungelocht	2/1
Stellblech	1
Gutschein für Kochbuch	●

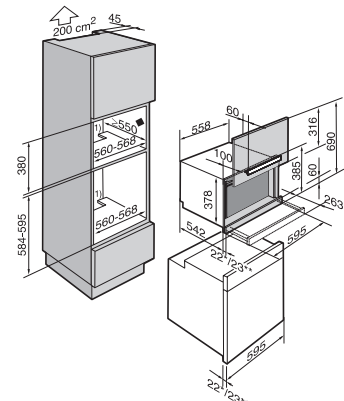
Mat.-Nr.	EAN-Nr.	Farbe	UVP inkl. MWST, inkl. vRB	vRB inkl. MWST	UVP exkl. MWST, exkl. vRB
10904270	4002516029403	ED	5'530.–	10.81	5'105.63
10904280	4002516029427	SW	5'530.–	10.81	5'105.63

Steamer (EURO-60 cm)
DGD 7635-60



◆ Bei Nischentiefen ≤ 580 mm müssen die Schlauchleitungen bauseits versenkt werden.
*Glasfront **Metallfront

Steamer (EURO-60 cm)
DGD 7635-60



*) Ausschnitt Möbelboden für Festwasseranschluss
◆ Bei Nischentiefen ≤ 580 mm müssen die Schlauchleitungen bauseits versenkt werden.
*Geräte mit Glasfront **Geräte mit Metallfront

Steamer

DGD 7035-60



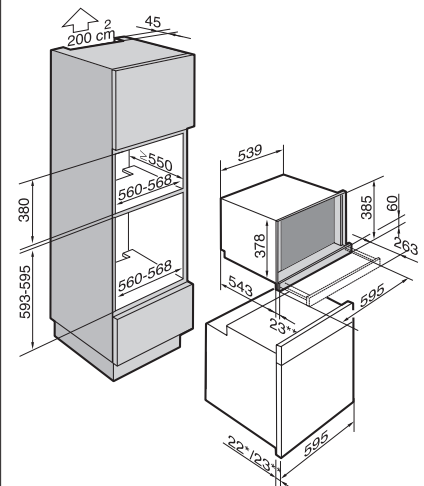
Nischenhöhe
380 mm



Typ-/Verkaufsbezeichnung	DGD 7035-60
Design	
ArtLine/PureLine/VitroLine	-/●/-
Lifftür	-
Genussvorteile	
Externe Dampferzeugung	●
Menügaren ohne Geschmacksübertragung	●
Betriebsarten	
Auftauen/Erhitzen	●
Dampfgaren	●
Druckdampfgaren	●
Erhitzen	●
Spezialanwendungen (z.B. Sous-vide)	●
Bedienkomfort	
Display	2 x 7 Segment Display
Ausziehbare Abstellfläche mit Selbststeizug	●
Mengenunabhängiges Garen	●
Dampfgaren auf bis zu 3 Ebenen gleichzeitig	●
Menügaren mit Dampf	●
Dampfproduktion vor Garzeitende	●
Programmierung Garzeitdauer	●
Ist-Temperaturanzeige	●
Individuelle Einstellungen	●
Pflegekomfort	
Edelstahl-Front mit CleanSteel	●
Edelstahl-Garraum	●
Externer Dampferzeuger	●
Herausnehmbare Aufnahmegitter	●
Automatisches Entkalken	●
Dampftechnologie und Wasserversorgung	
PowerSteam	●
DirectWater Plus	●
Ablaufsieb	●
Länge Wasserzulaufschlauch in m	2,0
Länge Wasserablaufschlauch in m	2,5
Sicherheit	
Gerätekühlsystem mit kühler Front	●
Sicherheitsschaltung/Inbetriebnahmesperre	●
Inbetriebnahmesperre	●
Wrasen-Kühlsystem	●
Automatische Rückkühlung	●
Überdrucksicherung zweifach	●
Türverriegelung	●
Technische Daten	
Garraumvolumen in l	19
Anzahl der Einschubebenen	3
Türanschlag	links
Temperaturregelung Dampfgarbetrieb in °C	40 – 120
Garen mit Druck von 101°C bis 120°C	●
Nischenmasse in mm (B x H x T)	560 – 568 x 380 x 555
Gesamtanschlusswert in kW/Spannung in V/Absicherung in A	5,1/400 3N~/10
Mitteliefertes Zubehör	
Edelstahl-Garbehälter gelocht/ungelocht	2/1
Stellblech	1
Gutschein für Kochbuch	●

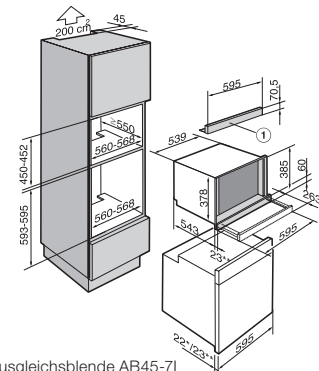
Mat.-Nr.	EAN-Nr.	Farbe	UVP inkl. MWST, inkl. vRB	vRB inkl. MWST	UVP exkl. MWST, exkl. vRB
10904260	4002516029410	ED	5'380.-	10.81	4'966.87

Steamer (EURO-60 cm)
DGD 7035-60
in Kombination mit Backofen



²⁾ Ausschnitt Möbelboden für Festwasseranschluss
◆ Bei Nischentiefen ≤ 580 mm müssen die Schlauchleitungen bauseits versenkt werden.
*Geräte mit Glasfront **Geräte mit Metallfront

Steamer (EURO-60 cm)
DGD 7035-60
in Kombination mit Backofen



¹⁾ Ausgleichsblende AB45-7L
²⁾ Ausschnitt Möbelboden für Festwasseranschluss
◆ Bei Nischentiefen ≤ 580 mm müssen die Schlauchleitungen bauseits versenkt werden.
*Geräte mit Glasfront **Geräte mit Metallfront

Steamer

DGD 7035-55



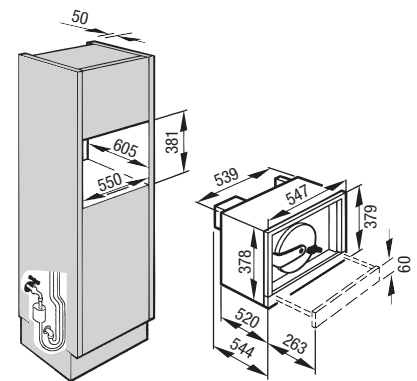
Nischenhöhe
381 mm / SMS 3/6



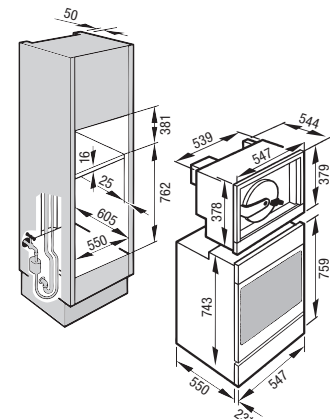
Typ-/Verkaufsbezeichnung	DGD 7035-55
Design	
ArtLine/PureLine/VitroLine	-/●/-
Lifftür	-
Genussvorteile	
Externe Dampferzeugung	●
Menügaren ohne Geschmacksübertragung	●
Betriebsarten	
Auftauen/Erhitzen	●
Dampfgaren	●
Druckdampfgaren	●
Erhitzen	●
Spezialanwendungen (z.B. Sous-vide)	●
Bedienkomfort	
Display	2 x 7 Segment Display
Ausziehbare Abstellfläche mit Selbststeizug	●
Mengenunabhängiges Garen	●
Dampfgaren auf bis zu 3 Ebenen gleichzeitig	●
Menügaren mit Dampf	●
Dampfproduktion vor Garzeitende	●
Programmierung Garzeitdauer	●
Ist-Temperaturanzeige	●
Individuelle Einstellungen	●
Pflegekomfort	
Edelstahl-Front mit CleanSteel	●
Edelstahl-Garraum	●
Externer Dampferzeuger	●
Herausnehmbare Aufnahmegitter	●
Automatisches Entkalken	●
Dampftechnologie und Wasserversorgung	
PowerSteam	●
DirectWater Plus	●
Ablaufsieb	●
Länge Wasserzulaufschlauch in m	2,0
Länge Wasserablaufschlauch in m	2,5
Sicherheit	
Gerätekühlsystem mit kühler Front	●
Sicherheitsausschaltung/Inbetriebnahmesperre	●
Inbetriebnahmesperre	●
Wrasen-Kühlsystem	●
Automatische Rückkühlung	●
Überdrucksicherung zweifach	●
Türverriegelung	●
Technische Daten	
Garraumvolumen in l	19
Anzahl der Einschubebenen	3
Türanschlag	links
Temperaturregelung Dampfgarbetrieb in °C	40 – 120
Garen mit Druck von 101 °C bis 120 °C	●
Nischenmasse in mm (B x H x T)	550 x 550 x 381 x 605
Gesamtanschlusswert in kW/Spannung in V/Absicherung in A	5,1/400 3N~/10
Mitteliefertes Zubehör	
Edelstahl-Garbehälter gelocht/ungelocht	2/1
Stellblech	1
Gutschein für Kochbuch	●

Mat.-Nr.	EAN-Nr.	Farbe	UVP inkl. MWST, inkl. vRB	vRB inkl. MWST	UVP exkl. MWST, exkl. vRB
10904250	4002516028963	ED	5'380.-	10.81	4'966.87

Steamer (SMS-55 cm)
DGD 7035-55



Steamer (SMS-55 cm)
DGD 7035-55
in Kombination mit Backofen



Montagewinkel oder Zwischenboden bauseits
**Metallfront

Detaillierte Einbauskizzen unter www.miele.ch/einbauskizzen
Stand: April 2024

Miele Dampfergeräte

Dampfgarer

DG 7440-60



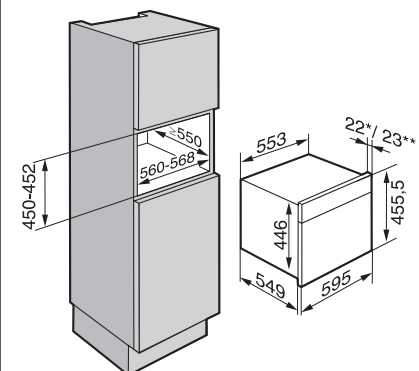
Nischenhöhe
450 mm



Typ-/Verkaufsbezeichnung	DG 7440-60
Design	
ArtLine/PureLine/VitroLine	-/●/-
Genussvorteile	
Menügarer ohne Geschmacksübertragung	●
Automatikprogramme mit individueller Anpassung des Garergebnisses	●
Warmhalten	●
Betriebsarten	
Dampfgaren/Sous-vide	●/●
Automatikprogramme	●
Auftauen/Erhitzen	●/●
Bedienkomfort	
Display	DirectSensor
SoftOpen/SoftClose	●/●
MultiLingua	●
Dampfgaren auf bis zu 3 Ebenen gleichzeitig	●
Menügarer mit Dampf	●
Dampfreduktion vor Garzeitende	●
Tageszeitanzeige/Anzeige Datum/Kurzzeitwecker	●/●/●
Programmierung Garzeitanfang/-ende/-dauer	●/●/●
Ist-/Soll-/Vorschlagstemperatur	●/●/●
Eigene Programme/individuelle Einstellungen	20/●
Pflegekomfort	
Edelstahl-Garraum mit Leinenstruktur	●
Externer Dampferzeuger	●
Bodenheizkörper zur Kondensatreduktion	●
Automatisches Entkalken	●
CleanGlass-Tür	●
Dampftechnologie und Wasserversorgung	
DualSteam	●
Wasservorrat für ca. 90 Minuten Garzeit	●
Frischwassertank	●
Entnahme Frischwassertank mit Push2release Mechanismus	●
Hausgeräte-Vernetzung	
Miele@home/MobileControl	●/●
RemoteService/SuperVision Anzeige	●/-
Sicherheit	
Gerätekühlsystem mit kühler Front	●
Sicherheitsausschaltung/Inbetriebnahmesperre	●/●
Technische Daten	
Garraumvolumen in l	40
Anzahl der Einschubebenen	4
Beleuchtung	2 LED-Spots
Temperaturregelung Dampfgarbetrieb in °C	40 – 100
Nischenmasse in mm (B x H x T)	560 – 568 x 450 – 452 x 550
Gesamtanschlusswert in kW/Spannung in V/Absicherung in A	3.3/400 2N~/10
Mitgeliefertes Zubehör	
Edelstahl-Garbehälter gelocht/ungelocht	2/1
Stellrost/Auffangschale	1/1
Gutschein für Kochbuch	●

Mat.-Nr.	EAN-Nr.	Farbe	UVP inkl. MWST, inkl. vRB	vRB inkl. MWST	UVP exkl. MWST, exkl. vRB
10966740	4002516097433	ED	2'500.-	10.81	2'302.67

Dampfgarer (EURO-60 cm)
DG 7440-60, DG 7240-60



*Geräte mit Glasfront
**Geräte mit Metallfront

Detaillierte Einbauskiizzen unter www.miele.ch/einbauskiizzen
 Stand: April 2024
Miele Dampfgargeräte

Dampfgarer

DG 7240-60



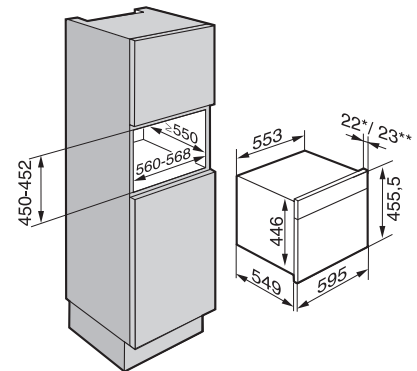
Nischenhöhe
450 mm



Typ-/Verkaufsbezeichnung	DG 7240-60
Design	
ArtLine/PureLine/VitroLine	-/●/●
Genussvorteile	
Menügarer ohne Geschmacksübertragung	●
Automatikprogramme mit individueller Anpassung des Garergebnisses	●
Warmhalten	●
Betriebsarten	
Dampfgaren/Sous-vide	●/-
Automatikprogramme	●
Auftauen/Erhitzen	●/●
Bedienkomfort	
Display	DirectSensor S
SoftOpen/SoftClose	●/●
MultiLingua	●
Dampfgaren auf bis zu 3 Ebenen gleichzeitig	●
Menügarer mit Dampf	●
Dampfreduktion vor Garzeitende	●
Tageszeitanzeige/Anzeige Datum/Kurzzeitwecker	●/-/●
Programmierung Garzeitanfang/-ende/-dauer	●/●/●
Ist-/Soll-/Vorschlagstemperatur	●/-/●
Eigene Programme/individuelle Einstellungen	-/●
Pflegekomfort	
Edelstahl-Garraum mit Leinenstruktur	●
Externer Dampferzeuger	●
Bodenheizkörper zur Kondensatreduktion	●
Automatisches Entkalken	●
CleanGlass-Tür	●
Dampftechnologie und Wasserversorgung	
DualSteam	●
Wasservorrat für ca. 90 Minuten Garzeit	●
Frischwassertank	●
Entnahme Frischwassertank mit Push2release Mechanismus	●
Hausgeräte-Vernetzung	
Miele@home/MobileControl	●/●
RemoteService/SuperVision Anzeige	●/-
Sicherheit	
Gerätekühlsystem mit kühler Front	●
Sicherheitsausschaltung/Inbetriebnahmesperre	●/●
Technische Daten	
Garraumvolumen in l	40
Anzahl der Einschubebenen	4
Beleuchtung	-
Temperaturregelung Dampfgarbetrieb in °C	40 – 100
Nischenmasse in mm (B x H x T)	560 – 568 x 450 – 452 x 550
Gesamtanschlusswert in kW/Spannung in V/Absicherung in A	3.3/400 2N~/10
Mitgeliefertes Zubehör	
Edelstahl-Garbehälter gelocht/ungelocht	2/1
Stellrost/Auffangschale	1/1
Gutschein für Kochbuch	●

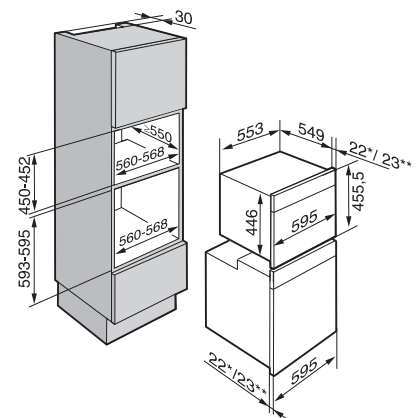
Mat.-Nr.	EAN-Nr.	Farbe	UVP inkl. MWST, inkl. vRB	vRB inkl. MWST	UVP exkl. MWST, exkl. vRB
10966730	4002516097426	ED	1'920.-	10.81	1'766.13
11598160	4002516373131	SW	1'920.-	10.81	1'766.13

Dampfgarer (EURO-60 cm)
DG 7440-60, DG 7240-60



*Geräte mit Glasfront
**Geräte mit Metallfront

Dampfgarer (EURO-60 cm)
DG 7440-60, DG 7240-60
Kombination mit Backofen



*Geräte mit Glasfront
**Geräte mit Metallfront

Detaillierte Einbauskizzen unter www.miele.ch/einbauskizzen
 Stand: April 2024
Miele Dampfgargeräte

Dampfgarer

DG 7440-55



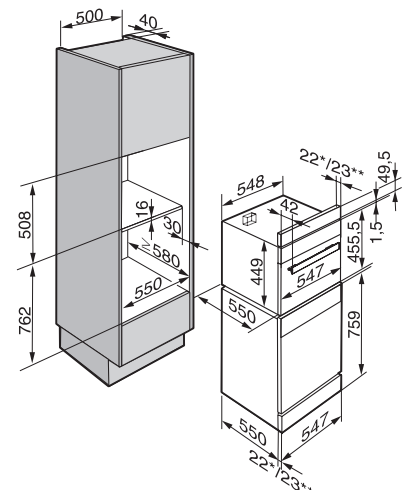
Nischenhöhe
508 mm / SMS 4/6



Typ-/Verkaufsbezeichnung	DG 7440-55
Design	
ArtLine/PureLine/VitroLine	-/●/-
Genussvorteile	
Menügarer ohne Geschmacksübertragung	●
Automatikprogramme mit individueller Anpassung des Garergebnisses	●
Warmhalten	●
Betriebsarten	
Dampfgaren/Sous-vide	●/●
Automatikprogramme	●
Auftauen/Erhitzen	●/●
Bedienkomfort	
Display	DirectSensor
SoftOpen/SoftClose	●/●
MultiLingua	●
Dampfgaren auf bis zu 3 Ebenen gleichzeitig	●
Menügarer mit Dampf	●
Dampfreduktion vor Garzeitende	●
Tageszeitanzeige/Anzeige Datum/Kurzzeitwecker	●/●/●
Programmierung Garzeitanfang/-ende/-dauer	●/●/●
Ist-/Soll-/Vorschlagstemperatur	●/●/●
Eigene Programme/individuelle Einstellungen	20/●
Pflegekomfort	
Edelstahl-Garraum mit Leinenstruktur	●
Externer Dampferzeuger	●
Bodenheizkörper zur Kondensatreduktion	●
Automatisches Entkalken	●
CleanGlass-Tür	●
Dampftechnologie und Wasserversorgung	
DualSteam	●
Wasservorrat für ca. 90 Minuten Garzeit	●
Frischwassertank	●
Entnahme Frischwassertank mit Push2release Mechanismus	●
Hausgeräte-Vernetzung	
Miele@home/MobileControl	●/●
RemoteService/SuperVision Anzeige	●/-
Sicherheit	
Gerätekühlsystem mit kühler Front	●
Sicherheitsausschaltung/Inbetriebnahmesperre	●/●
Technische Daten	
Garraumvolumen in l	40
Anzahl der Einschubebenen	4
Beleuchtung	2 LED-Spots
Temperaturregelung Dampfgarbetrieb in °C	40 – 100
Nischenmasse in mm (B x H x T)	550 x 508 x 550
Gesamtanschlusswert in kW/Spannung in V/Absicherung in A	3.3/400 2N~/10
Mitgeliefertes Zubehör	
Edelstahl-Garbehälter gelocht/ungelocht	2/1
Stellrost/Auffangschale	1/1
Gutschein für Kochbuch	●

Mat.-Nr.	EAN-Nr.	Farbe	UVP inkl. MWST, inkl. vRB	vRB inkl. MWST	UVP exkl. MWST, exkl. vRB
10966750	4002516097440	ED	2'500.-	10.81	2'302.67

Dampfbackofen (SMS-55 cm)
DGC 7440-55
Dampfgarer (SMS-55 cm)
DG 7440-55
in Kombination mit Backofen



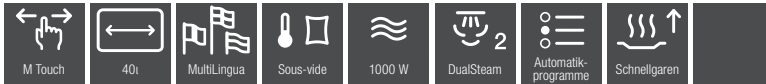
Ausgleichsblende unten oder oben montierbar,
Zwischenboden bauseits
*Geräte mit Glasfront **Geräte mit Metallfront

Dampfgarer mit Mikrowelle

DGM 7840-60



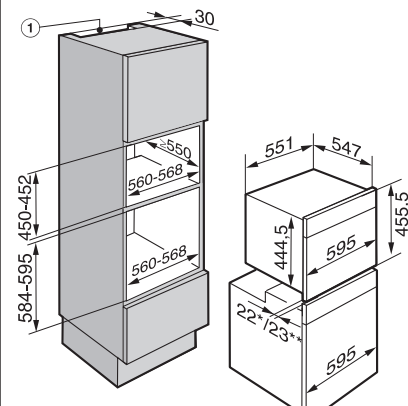
Nischenhöhe
450 mm



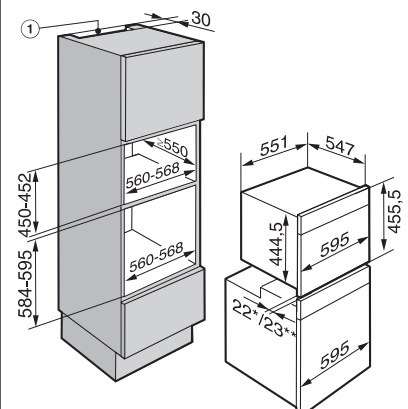
Typ-/Verkaufsbezeichnung	DGM 7840-60
Design	
ArtLine/PureLine/VitroLine	-/●/●
Genussvorteile	
Schnellgaren	●
Menügaren ohne Geschmacksübertragung	●
Automatikprogramme mit individueller Anpassung des Garergebnisses	●
Warmhalten	●
Betriebsarten	
Dampfgaren/Sous-vide	●/●
Schnellgaren (Dampfgaren mit Mikrowelle)/Mikrowelle	●/●
Auftauen/Erhitzen/Automatikprogramme	●/●/●
Bedienkomfort	
Display	M Touch
Annäherungssensor MotionReact	●
SoftOpen/SoftClose	●/-
MultiLingua	●
Dampfgaren auf bis zu 3 Ebenen gleichzeitig	●
Automatisches Menügaren mit Dampf/Menügaren mit Dampf	●/-
Dampfreduktion vor Garzeitende	●
Tageszeitanzeige/Anzeige Datum/Kurzzeitwecker	●/●/●
Programmierung Garzeitanfang/-ende/-dauer	●/●/●
Ist-/Soll-/Vorschlagstemperatur	●/●/●
Eigene Programme/individuelle Einstellungen	20/●
Sabbat Programm	-
Pflegekomfort	
Edelstahl-Garraum mit Leinenstruktur	●
Externer Dampferzeuger	●
Bodenheizkörper zur Kondensatreduktion	●
Automatisches Entkalken	●
CleanGlass-Tür	●
Dampftechnologie und Wasserversorgung	
DualSteam	●
Wasservorrat für ca. 90 Minuten Garzeit	●
Frischwassertank	●
Entnahme Frischwassertank mit Push2release Mechanismus	●
Hausgeräte-Vernetzung	
Miele@home/MobileControl	●/●
RemoteService/SuperVision Anzeige	●/●
Sicherheit	
Gerätekühlsystem mit kühler Front	●
Sicherheitsausschaltung/Inbetriebnahmesperre	●/●
Technische Daten	
Garraumvolumen in l	40
Beleuchtung	2 LED-Spots
Temperaturregelung Dampfgarbetrieb in °C	40 – 100
Elektronisch gesteuerte Mikrowellenleistung	●
Mikrowellenleistungsstufen in W	80/150/300/450/600/850/1000
Nischenmasse in mm (B x H x T)	560 – 568 x 450 – 452 x 550
Gesamtanschlusswert in kW/Spannung in V/Absicherung in A	3,3/400 2N~/10
Mitgeliefertes Zubehör	
Herausnehmbare Aufnahmegitter	1
Gelochte Edelstahl-Garbehälter	2
Ungelochte Edelstahl-Garbehälter	2
Stellrost/Glasschale	1/1
Gutschein für Kochbuch	●

Mat.-Nr.	EAN-Nr.	Farbe	UVP inkl. MWST, inkl. vRB	vRB inkl. MWST	UVP exkl. MWST, exkl. vRB
11101960	4002516176039	GR	4'680.-	10.81	4'319.32
10936880	4002516050940	ED	4'680.-	10.81	4'319.32
11101940	4002516176022	BW	4'680.-	10.81	4'319.32
11101950	4002516175773	SW	4'680.-	10.81	4'319.32

Dampfgarer mit Mikrowelle (EURO-60 cm)
DGM 7840-60, DGM 7640-60,
DGM 7440-60
in Kombination mit Backofen



Dampfgarer mit Mikrowelle (EURO-60 cm)
DGM 7840-60, DGM 7640-60,
DGM 7440-60
in Kombination mit Backofen



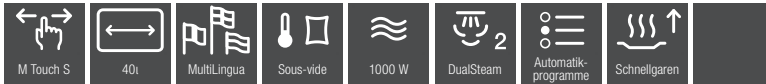
① Ausschnitt zur Belüftung – nur erforderlich in Kombination mit einem Pyrolyse-Backofen
*Geräte mit Glasfront **Geräte mit Metallfront

Dampfgarer mit Mikrowelle

DGM 7640-60

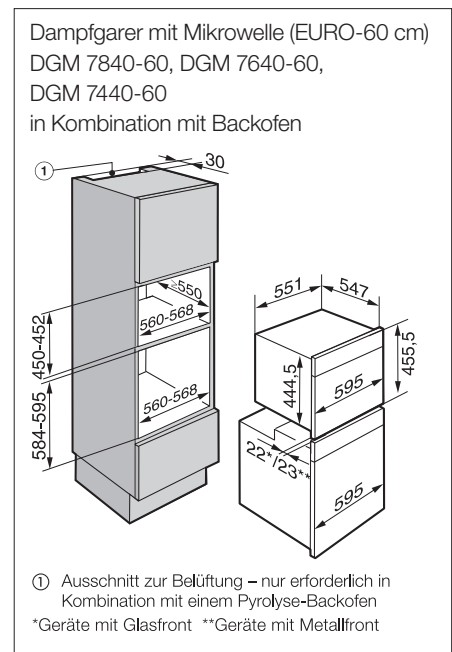
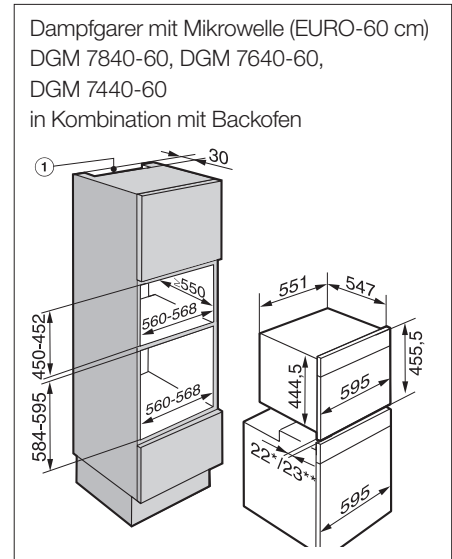


Nischenhöhe
450 mm



Typ-/Verkaufsbezeichnung	DGM 7640-60
Design	
ArtLine/PureLine/VitroLine	-/●/●
Genussvorteile	
Schnellgaren	●
Menügaren ohne Geschmacksübertragung	●
Automatikprogramme mit individueller Anpassung des Garergebnisses	●
Warmhalten	●
Betriebsarten	
Dampfgaren/Sous-vide	●/●
Schnellgaren (Dampfgaren mit Mikrowelle)/Mikrowelle	●/●
Auftauen/Erhitzen/Automatikprogramme	●/●/●
Bedienkomfort	
Display	M Touch S
Annäherungssensor MotionReact	●
SoftOpen/SoftClose	●/-
MultiLingua	●
Dampfgaren auf bis zu 3 Ebenen gleichzeitig	●
Automatisches Menügaren mit Dampf/Menügaren mit Dampf	●/-
Dampfreduktion vor Garzeitende	●
Tageszeitanzeige/Anzeige Datum/Kurzzeitwecker	●/●/●
Programmierung Garzeitanfang/-ende/-dauer	●/●/●
Ist-/Soll-/Vorschlagstemperatur	●/●/●
Eigene Programme/individuelle Einstellungen	20/●
Sabbat Programm	-
Pflegekomfort	
Edelstahl-Garraum mit Leinenstruktur	●
Externer Dampferzeuger	●
Bodenheizkörper zur Kondensatreduktion	●
Automatisches Entkalken	●
CleanGlass-Tür	●
Dampftechnologie und Wasserversorgung	
DualSteam	●
Wasservorrat für ca. 90 Minuten Garzeit	●
Frischwassertank	●
Entnahme Frischwassertank mit Push2release Mechanismus	●
Hausgeräte-Vernetzung	
Miele@home/MobileControl	●/●
RemoteService/SuperVision Anzeige	●/●
Sicherheit	
Gerätekühlsystem mit kühler Front	●
Sicherheitsausschaltung/Inbetriebnahmesperre	●/●
Technische Daten	
Garraumvolumen in l	40
Beleuchtung	2 LED-Spots
Temperaturregelung Dampfgarbetrieb in °C	40 – 100
Elektronisch gesteuerte Mikrowellenleistung	●
Mikrowellenleistungsstufen in W	80/150/300/450/600/850/1000
Nischenmasse in mm (B x H x T)	560 – 568 x 450 – 452 x 550
Gesamtanschlusswert in kW/Spannung in V/Absicherung in A	3,3/400 2N~/10
Mitgeliefertes Zubehör	
Herausnehmbare Aufnahmegitter	1
Gelochte Edelstahl-Garbehälter	2
Ungelochte Edelstahl-Garbehälter	2
Stellrost/Glasschale	1/1
Gutschein für Kochbuch	●

Mat.-Nr.	EAN-Nr.	Farbe	UVP inkl. MWST, inkl. vRB	vRB inkl. MWST	UVP exkl. MWST, exkl. vRB
11101930	4002516175933	GR	3'950.-	10.81	3'644.02
10936890	4002516057277	ED	3'950.-	10.81	3'644.02
12497120	4002516775188	SW	3'950.-	10.81	3'644.02



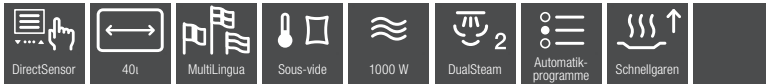
Detaillierte Einbauskizzen unter www.miele.ch/einbauskizzen
 Stand: April 2024
Miele Dampfgargeräte

Dampfgarer mit Mikrowelle

DGM 7440-60

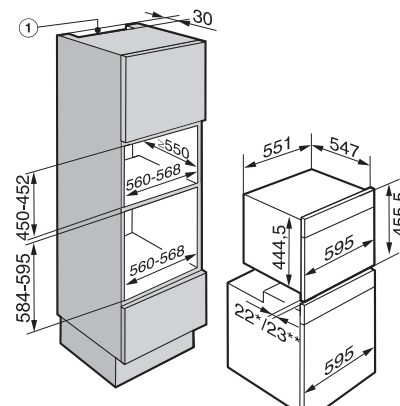


Nischenhöhe
450 mm

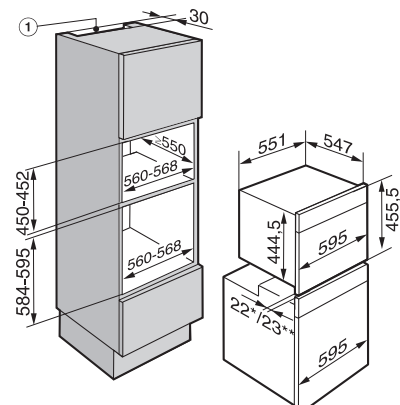


Typ-/Verkaufsbezeichnung	DGM 7440-60				
Design					
ArtLine/PureLine/VitroLine	-/●/●				
Genussvorteile					
Schnellgaren	●				
Menügaren ohne Geschmacksübertragung	●				
Automatikprogramme mit individueller Anpassung des Garergebnisses	●				
Warmhalten	●				
Betriebsarten					
Dampfgaren/Sous-vide	●/●				
Schnellgaren (Dampfgaren mit Mikrowelle)/Mikrowelle	●/●				
Auftauen/Erhitzen/Automatikprogramme	●/●/●				
Bedienkomfort					
Display	DirectSensor				
Annäherungssensor MotionReact	-				
SoftOpen/SoftClose	●/-				
MultiLingua	●				
Dampfgaren auf bis zu 3 Ebenen gleichzeitig	●				
Automatisches Menügaren mit Dampf/Menügaren mit Dampf	-/●				
Dampfreduktion vor Garzeitende	●				
Tageszeitanzeige/Anzeige Datum/Kurzzeitwecker	●/●/●				
Programmierung Garzeitanfang/-ende/-dauer	●/●/●				
Ist-/Soll-/Vorschlagstemperatur	●/●/●				
Eigene Programme/individuelle Einstellungen	20/●				
Sabbat Programm	-				
Pflegekomfort					
Edelstahl-Garraum mit Leinenstruktur	●				
Externer Dampferzeuger	●				
Bodenheizkörper zur Kondensatreduktion	●				
Automatisches Entkalken	●				
CleanGlass-Tür	●				
Dampftechnologie und Wasserversorgung					
DualSteam	●				
Wasservorrat für ca. 90 Minuten Garzeit	●				
Frischwassertank	●				
Entnahme Frischwassertank mit Push2release Mechanismus	●				
Hausgeräte-Vernetzung					
Miele@home/MobileControl	●/●				
RemoteService/SuperVision Anzeige	●/-				
Sicherheit					
Gerätekühlsystem mit kühler Front	●				
Sicherheitsausschaltung/Inbetriebnahmesperre	●/●				
Technische Daten					
Garraumvolumen in l	40				
Beleuchtung	2 LED-Spots				
Temperaturregelung Dampfgarbetrieb in °C	40 – 100				
Elektronisch gesteuerte Mikrowellenleistung	●				
Mikrowellenleistungsstufen in W	80/150/300/450/600/850/1000				
Nischenmasse in mm (B x H x T)	560 – 568 x 450 – 452 x 550				
Gesamtanschlusswert in kW/Spannung in V/Absicherung in A	3,3/400 2N~/10				
Mitgeliefertes Zubehör					
Herausnehmbare Aufnahmegitter	1				
Gelochte Edelstahl-Garbehälter	2				
Ungelochte Edelstahl-Garbehälter	1				
Stellrost/Glasschale	1/1				
Gutschein für Kochbuch	●				
Mat.-Nr.	EAN-Nr.	Farbe	UVP inkl. MWST, inkl. vRB	vRB inkl. MWST	UVP exkl. MWST, exkl. vRB
11101920	4002516175926	GR	3'150.-	10.81	2'903.97
10936900	4002516057673	ED	3'150.-	10.81	2'903.97
11101900	4002516176015	BW	3'150.-	10.81	2'903.97
11101910	4002516175766	SW	3'150.-	10.81	2'903.97

Dampfgarer mit Mikrowelle (EURO-60 cm)
DGM 7840-60, DGM 7640-60,
DGM 7440-60
in Kombination mit Backofen



Dampfgarer mit Mikrowelle (EURO-60 cm)
DGM 7840-60, DGM 7640-60,
DGM 7440-60
in Kombination mit Backofen



① Ausschnitt zur Belüftung – nur erforderlich in Kombination mit einem Pyrolyse-Backofen
*Geräte mit Glasfront **Geräte mit Metallfront

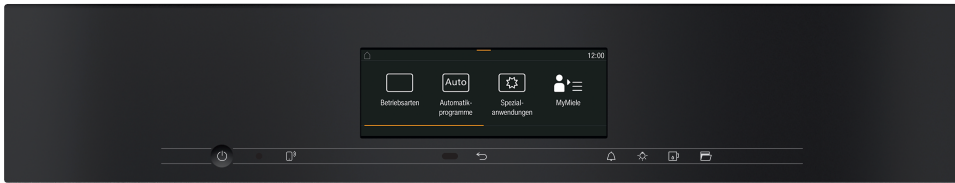
Detaillierte Einbauskizzen unter www.miele.ch/einbauskizzen
 Stand: April 2024
Miele Dampfgargeräte

Dampfbackofen

DGC 7865-60 XXL HC Pro



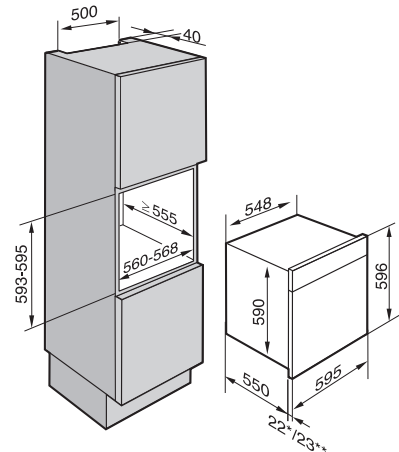
Nischenhöhe
600 mm



Typ-/Verkaufsbezeichnung	DGC 7865-60 XXL HC Pro
Design	
ArtLine (grifflos)/PureLine/VitroLine	-/●/●
Genussvorteile	
Klimasensor/Menügaren ohne Geschmacksübertragung	●/●
Tellergerichte zubereiten mit „Mix & Match“	●
Kabelloses Speisethermometer/Speisethermometer	●/-
Automatikprogramme (individuelle Anpassung Garergebnis)	●
TasteControl/CrispFunction	-/●
Betriebsarten	
Dampfgaren/Klimagaren/Sous-vide/Combigaren	●/-/●/●
Heissluft Plus/Automatikprogramme	●/●
Ober-/Unterhitze/Oberhitze/Unterhitze	●/●/●
Grill/Grill klein/Umluftgrill/Intensivbacken	●/●/●/●
Bedienkomfort	
Display	M Touch
Annäherungssensor MotionReact	●
SoftOpen/SoftClose	●/●
Touch2Open/Motorische Liftblende	-/●
Mengenunabhängiges Garen/Dampfstöße	●/●
Automatisches Menügaren mit Dampf/Menügaren mit Dampf	●/-
Tageszeitanzeige/Anzeige Datum/Kurzzeitwecker	●/●/●
Programmierung Garzeitanfang/-ende/-dauer	●/●/●
Ist-/Soll-/Vorschlagstemperatur	●/●/●
Eigene Programme/Individuelle Einstellungen/Sabbat Programm	20/●/●
Geräteschublade (optional beheizbar mit Modul HSH 4000)	-
Effizienz und Nachhaltigkeit	
Energieeffizienzklasse (A+++-D)	A+
Restwärmenutzung	-
Pflegekomfort	
Edelstahl-Garraum PerfectClean/Emaille-Garraum PerfectClean (kat. Rückwand)	●/-
Externer Dampferzeuger	●
Pflegeprogramme HydroClean/Einweichen/Spülen/Trocknen	●/●/●/●
CleanGlass Tür	●
Grillheizkörper absenkbar	●
Dampftechnologie und Wasserversorgung	
DualSteam/MonoSteam/Frischwassertank	●/-/-
Kondensatbehälter hinter motorischer Liftblende	-
DirectWater Plus	●
Länge Wasserzulaufschlauch in m/Länge Wasserablaufschlauch in m	2.0/3.0
Hausgeräte-Vernetzung	
Miele@home/MobileControl	●/●
RemoteService/SuperVision-Anzeige	●/●
Sicherheit	
Gerätekühlsystem mit Kühler Front	●
Sicherheitsausschaltung/Inbetriebnahmesperre	●/●
Technische Daten	
XXL-Garraum/XL-Garraum/Garraumvolumen in l	●/-/67
Beleuchtung	BrilliantLight
Temperaturregelung Backofenbetrieb in °C	30 – 230
Temperaturregelung Dampfgarbetrieb in °C	40 – 100
Nischenmasse in mm (B x H x T)	560 – 568 x 590 – 595 x 555
Gesamtanschlusswert in kW/Spannung in V/Absicherung in A	3,5/400 3N~/10
Mitgeliefertes Zubehör	
FlexiClip-Vollauszug mit PerfectClean	1 Paar
Universalblech PerfectClean/Back- und Bratrost PerfectClean	1/1
Edelstahl-Garbehälter gelocht/ungelocht	2/1
Gutschein für Kochbuch	●

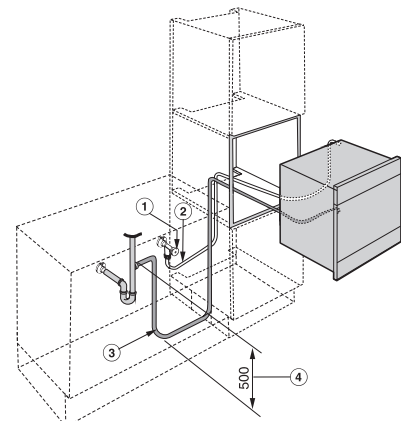
Mat.-Nr.	EAN-Nr.	Farbe	UVP inkl. MWST, inkl. vRB	vRB inkl. MWST	UVP exkl. MWST, exkl. vRB
12081680	4002516631262	GR	5'800.-	10.81	5'355.40
12081690	4002516631354	ED	5'800.-	10.81	5'355.40
12081660	4002516631347	BW	5'800.-	10.81	5'355.40
12081670	4002516631163	SW	5'800.-	10.81	5'355.40

Dampfbackofen (EURO-60 cm)
DGC 7865-60 XXL, DGC 7860-60 XXL,
DGC 7660-60 XXL, DGC 7460-60 XXL



*Glasfront
** Metallfront

Dampfbackofen (EURO-60 cm)
DGC 7865-60 XXL
(Festwasseranschluss)



- ① Absperrhahn (Kaltwasseranschluss)
- ② Wasserzulaufschlauch, L = 2000 mm
- ③ Wasserablaufschlauch, L = 3000 mm
- ④ Das aufsteigende Ende des Wasserablaufschlauches bis zum Eintritt in den Geruchsverschluss darf nicht höher als 500 mm sein.

Dampfbackofen

DGC 7860-60 XXL HC Pro



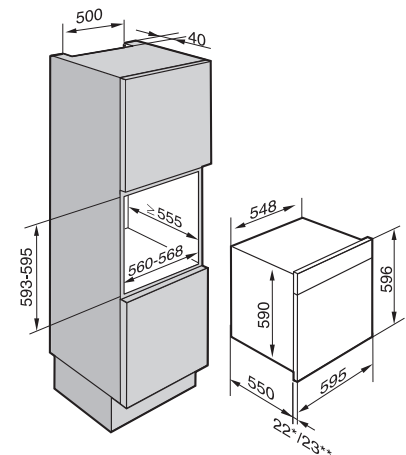
Nischenhöhe
600 mm



Typ-/Verkaufsbezeichnung	DGC 7860-60 XXL HC Pro
Design	
ArtLine (grifflos)/PureLine/VitroLine	-/●/●
Genussvorteile	
Klimasensor/Menügaren ohne Geschmacksübertragung	●/●
Tellergerichte zubereiten mit „Mix & Match“	●
Kabelloses Speisethermometer/Speisethermometer	●/-
Automatikprogramme (individuelle Anpassung Garergebnis)	●
TasteControl/CrispFunction	-/●
Betriebsarten	
Dampfgaren/Klimagaren/Sous-vide/Combigaren	●/-/●/●
Heissluft Plus/Automatikprogramme	●/●
Ober-/Unterhitze/Oberhitze/Unterhitze	●/●/●
Grill/Grill klein/Umluftgrill/Intensivbacken	●/●/●/●
Bedienkomfort	
Display	M Touch
Annäherungssensor MotionReact	●
SoftOpen/SoftClose	●/●
Touch2Open/Motorische Liftblende	-/●
Mengenunabhängiges Garen/Dampfstöße	●/●
Automatisches Menügaren mit Dampf/Menügaren mit Dampf	●/-
Tageszeitanzeige/Anzeige Datum/Kurzzeitwecker	●/●/●
Programmierung Garzeitanfang/-ende/-dauer	●/●/●
Ist-/Soll-/Vorschlagstemperatur	●/●/●
Eigene Programme/Individuelle Einstellungen/Sabbat Programm	20/●/●
Geräteschublade (optional beheizbar mit Modul HSH 4000)	-
Effizienz und Nachhaltigkeit	
Energieeffizienzklasse (A+++-D)	A+
Restwärmenutzung	-
Pflegekomfort	
Edelstahl-Garraum PerfectClean/Emaille-Garraum PerfectClean (kat. Rückwand)	●/-
Externer Dampferzeuger	●
Pflegeprogramme HydroClean/Einweichen/Spülen/Trocknen	●/●/●/●
CleanGlass Tür	●
Grillheizkörper absenkbar	●
Dampftechnologie und Wasserversorgung	
DualSteam/MonoSteam/Frischwassertank	●/-/●
Kondensatbehälter hinter motorischer Liftblende	●
DirectWater Plus	-
Länge Wasserzulaufschlauch in m/Länge Wasserablaufschlauch in m	-
Hausgeräte-Vernetzung	
Miele@home/MobileControl	●/●
RemoteService/SuperVision-Anzeige	●/●
Sicherheit	
Gerätekühlsystem mit Kühler Front	●
Sicherheitsausschaltung/Inbetriebnahmesperre	●/●
Technische Daten	
XXL-Garraum/XL-Garraum/Garraumvolumen in l	●/-/67
Beleuchtung	BrilliantLight
Temperaturregelung Backofenbetrieb in °C	30 – 230
Temperaturregelung Dampfgarbetrieb in °C	40 – 100
Nischenmasse in mm (B x H x T)	560 – 568 x 590 – 595 x 555
Gesamtanschlusswert in kW/Spannung in V/Absicherung in A	3,5/400 3N~/10
Mitgeliefertes Zubehör	
FlexiClip-Vollauszug mit PerfectClean	1 Paar
Universalblech PerfectClean/Back- und Bratrost PerfectClean	1/1
Edelstahl-Garbehälter gelocht/ungelocht	2/1
Gutschein für Kochbuch	●

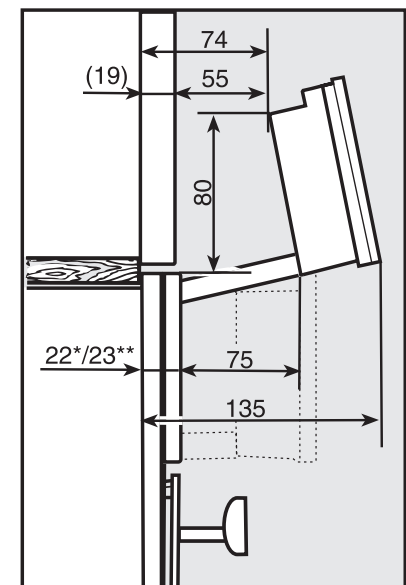
Mat.-Nr.	EAN-Nr.	Farbe	UVP inkl. MWST, inkl. vRB	vRB inkl. MWST	UVP exkl. MWST, exkl. vRB
12081610	4002516631231	GR	5'550.-	10.81	5'124.14
12081620	4002516631415	ED	5'550.-	10.81	5'124.14
12081590	4002516630890	BW	5'550.-	10.81	5'124.14
12081600	4002516630906	SW	5'550.-	10.81	5'124.14

Dampfbackofen (EURO-60 cm)
DGC 7865-60 XXL, DGC 7860-60 XXL,
DGC 7660-60 XXL, DGC 7460-60 XXL



*Glasfront
** Metallfront

Dampfbackofen Liftblende



*Glasfront
** Metallfront

Detaillierte Einbauskizzen unter www.miele.ch/einbauskizzen
 Stand: April 2024
Miele Dampfgeräte

Dampfbackofen

DGC 7660-60 XXL HC Pro



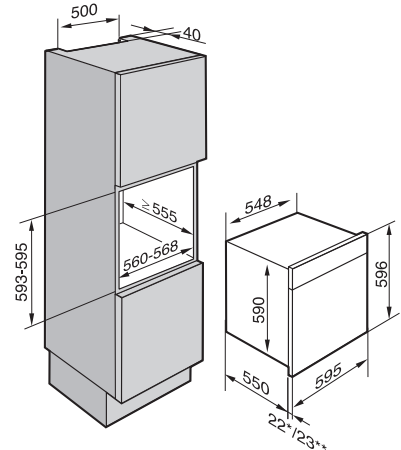
Nischenhöhe
600 mm



Typ-/Verkaufsbezeichnung	DGC 7660-60 XXL HC Pro
Design	
ArtLine (grifflos)/PureLine/VitroLine	-/●/●
Genussvorteile	
Klimasensor/Menügaren ohne Geschmacksübertragung	●/●
Tellergerichte zubereiten mit „Mix & Match“	●
Kabelloses Speisethermometer/Speisethermometer	-/●
Automatikprogramme (individuelle Anpassung Garergebnis)	●
TasteControl/CrispFunction	-/●
Betriebsarten	
Dampfgaren/Klimagaren/Sous-vide/Combigaren	●/-/●/●
Heissluft Plus/Automatikprogramme	●/●
Ober-/Unterhitze/Oberhitze/Unterhitze	●/●/●
Grill/Grill klein/Umluftgrill/Intensivbacken	●/●/●/●
Bedienkomfort	
Display	M Touch S
Annäherungssensor MotionReact	●
SoftOpen/SoftClose	●/●
Touch2Open/Motorische Liftblende	-/●
Mengenunabhängiges Garen/Dampfstöße	●/●
Automatisches Menügaren mit Dampf/Menügaren mit Dampf	●/-
Tageszeitanzeige/Anzeige Datum/Kurzzeitwecker	●/●/●
Programmierung Garzeitanfang/-ende/-dauer	●/●/●
Ist-/Soll-/Vorschlagstemperatur	●/●/●
Eigene Programme/Individuelle Einstellungen/Sabbat Programm	20/●/●
Geräteschublade (optional beheizbar mit Modul HSH 4000)	-
Effizienz und Nachhaltigkeit	
Energieeffizienzklasse (A+++-D)	A+
Restwärmenutzung	-
Pflegekomfort	
Edelstahl-Garraum PerfectClean/Emaille-Garraum PerfectClean (kat. Rückwand)	●/-
Externer Dampferzeuger	●
Pflegeprogramme HydroClean/Einweichen/Spülen/Trocknen	●/●/●/●
CleanGlass Tür	●
Grillheizkörper absenkbar	●
Dampftechnologie und Wasserversorgung	
DualSteam/MonoSteam/Frischwassertank	●/-/●
Kondensatbehälter hinter motorischer Liftblende	●
DirectWater Plus	-
Länge Wasserzulaufschlauch in m/Länge Wasserablaufschlauch in m	-
Hausgeräte-Vernetzung	
Miele@home/MobileControl	●/●
RemoteService/SuperVision-Anzeige	●/●
Sicherheit	
Gerätekühlsystem mit kühler Front	●
Sicherheitsausschaltung/Inbetriebnahmesperre	●/●
Technische Daten	
XXL-Garraum/XL-Garraum/Garraumvolumen in l	●/-/67
Beleuchtung	BrilliantLight
Temperaturregelung Backofenbetrieb in °C	30 – 230
Temperaturregelung Dampfgarbetrieb in °C	40 – 100
Nischenmasse in mm (B x H x T)	560 – 568 x 590 – 595 x 555
Gesamtanschlusswert in kW/Spannung in V/Absicherung in A	3,5/400 3N~/10
Mitgeliefertes Zubehör	
FlexiClip-Vollauszug mit PerfectClean	-
Universalblech PerfectClean/Back- und Bratrost PerfectClean	1/1
Edelstahl-Garbehälter gelocht/ungelocht	2/1
Gutschein für Kochbuch	●

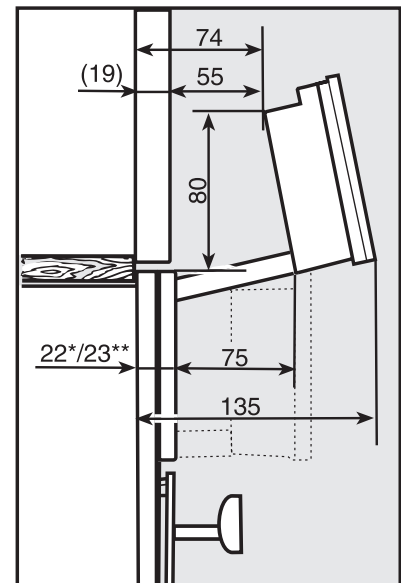
Mat.-Nr.	EAN-Nr.	Farbe	UVP inkl. MWST, inkl. vRB	vRB inkl. MWST	UVP exkl. MWST, exkl. vRB
12081420	4002516631118	GR	4'750.-	10.81	4'384.08
12081430	4002516631125	ED	4'750.-	10.81	4'384.08
12496780	4002516775225	SW	4'750.-	10.81	4'384.08

Dampfbackofen (EURO-60 cm)
DGC 7865-60 XXL, DGC 7860-60 XXL,
DGC 7660-60 XXL, DGC 7460-60 XXL



*Glasfront
** Metallfront

Dampfbackofen Liftblende



*Glasfront
** Metallfront

Dampfbackofen

DGC 7460-60 XXL HC Pro



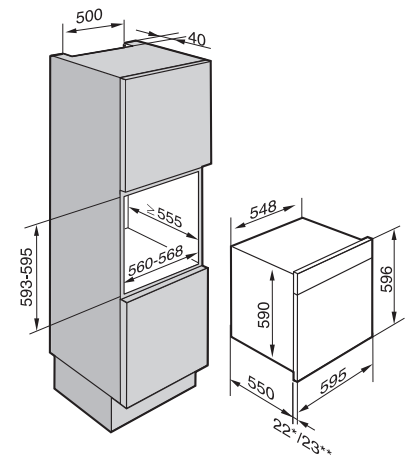
Nischenhöhe
600 mm



Typ-/Verkaufsbezeichnung	DGC 7460-60 XXL HC Pro
Design	
ArtLine (grifflos)/PureLine/VitroLine	-/●/●
Genussvorteile	
Klimasensor/Menügaren ohne Geschmacksübertragung	●/●
Tellergerichte zubereiten mit „Mix & Match“	●
Kabelloses Speisethermometer/Speisethermometer	-/-
Automatikprogramme (individuelle Anpassung Garergebnis)	●
TasteControl/CrispFunction	-/●
Betriebsarten	
Dampfgaren/Klimagaren/Sous-vide/Combigaren	●/-/●/●
Heissluft Plus/Automatikprogramme	●/●
Ober-/Unterhitze/Oberhitze/Unterhitze	●/●/●
Grill/Grill klein/Umluftgrill/Intensivbacken	●/●/●/●
Bedienkomfort	
Display	DirectSensor
Annäherungssensor MotionReact	-
SoftOpen/SoftClose	●/●
Touch2Open/Motorische Liftblende	-/●
Mengenunabhängiges Garen/Dampfstöße	●/●
Automatisches Menügaren mit Dampf/Menügaren mit Dampf	-/●
Tageszeitanzeige/Anzeige Datum/Kurzzeitwecker	●/●/●
Programmierung Garzeitanfang/-ende/-dauer	●/●/●
Ist-/Soll-/Vorschlagstemperatur	●/●/●
Eigene Programme/Individuelle Einstellungen/Sabbat Programm	20/●/●
Geräteschublade (optional beheizbar mit Modul HSH 4000)	-
Effizienz und Nachhaltigkeit	
Energieeffizienzklasse (A+++-D)	A+
Restwärmenutzung	-
Pflegekomfort	
Edelstahl-Garraum PerfectClean/Emaille-Garraum PerfectClean (kat. Rückwand)	●/-
Externer Dampferzeuger	●
Pflegeprogramme HydroClean/Einweichen/Spülen/Trocknen	●/●/●/●
CleanGlass Tür	●
Grillheizkörper absenkbar	●
Dampftechnologie und Wasserversorgung	
DualSteam/MonoSteam/Frischwassertank	●/-/●
Kondensatbehälter hinter motorischer Liftblende	●
DirectWater Plus	-
Länge Wasserzulaufschlauch in m/Länge Wasserablaufschlauch in m	-
Hausgeräte-Vernetzung	
Miele@home/MobileControl	●/●
RemoteService/SuperVision-Anzeige	●/-
Sicherheit	
Gerätekühlsystem mit kühler Front	●
Sicherheitsausschaltung/Inbetriebnahmesperre	●/●
Technische Daten	
XXL-Garraum/XL-Garraum/Garraumvolumen in l	●/-/67
Beleuchtung	BrilliantLight
Temperaturregelung Backofenbetrieb in °C	30 – 230
Temperaturregelung Dampfgarbetrieb in °C	40 – 100
Nischenmasse in mm (B x H x T)	560 – 568 x 590 – 595 x 555
Gesamtanschlusswert in kW/Spannung in V/Absicherung in A	3,5/400 3N~/10
Mitgeliefertes Zubehör	
FlexiClip-Vollauszug mit PerfectClean	-
Universalblech PerfectClean/Back- und Bratrost PerfectClean	1/1
Edelstahl-Garbehälter gelocht/ungelocht	1/1
Gutschein für Kochbuch	●

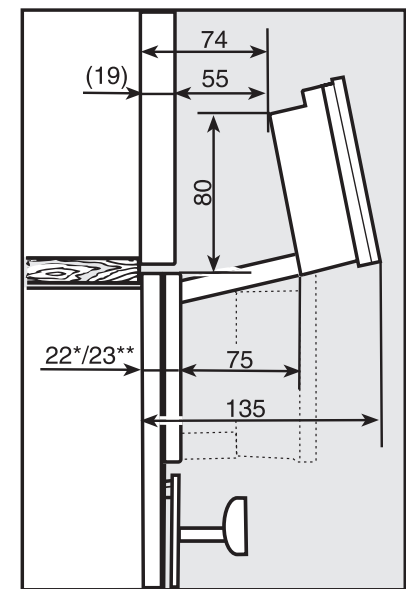
Mat.-Nr.	EAN-Nr.	Farbe	UVP inkl. MWST, inkl. vRB	vRB inkl. MWST	UVP exkl. MWST, exkl. vRB
12081280	4002516630784	GR	3'950.-	10.81	3'644.02
12081290	4002516630876	ED	3'950.-	10.81	3'644.02
12081260	4002516630852	BW	3'950.-	10.81	3'644.02
12081270	4002516630869	SW	3'950.-	10.81	3'644.02

Dampfbackofen (EURO-60 cm)
DGC 7865-60 XXL, DGC 7860-60 XXL,
DGC 7660-60 XXL, DGC 7460-60 XXL



*Glasfront
** Metallfront

Dampfbackofen Liftblende



*Glasfront
** Metallfront

Detaillierte Einbauskizzen unter www.miele.ch/einbauskizzen
 Stand: April 2024
Miele Dampfgeräte

Dampfbackofen

DGC 7450-60 XXL

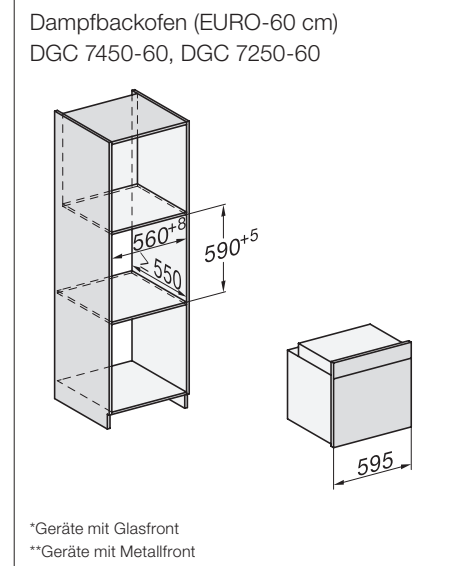


Nischenhöhe
600 mm



Typ-/Verkaufsbezeichnung	DGC 7450-60 XXL
Design	
ArtLine (grifflos)/PureLine/VitroLine	-/●/●
Genussvorteile	
Klimasensor/Menügaren ohne Geschmacksübertragung	-/●
Tellergerichte zubereiten mit „Mix & Match“	-
Kabelloses Speisethermometer/Speisethermometer	-/-
Automatikprogramme (individuelle Anpassung Garergebnis)	-
TasteControl/CrispFunction	●/●
Betriebsarten	
Dampfgaren/Klimagaren/Sous-vide/Combigaren	●/●/-/-
Heissluft Plus/Automatikprogramme	●/●
Ober-/Unterhitze/Oberhitze/Unterhitze	●/-/●
Grill/Grill klein/Umluftgrill/Intensivbacken	●/-/●/●
Bedienkomfort	
Display	DirectSensor
Annäherungssensor MotionReact	-
SoftOpen/SoftClose	●/●
Touch2Open/Motorische Liftblende	-/-
Mengenunabhängiges Garen/Dampfstöße	●/●
Automatisches Menügaren mit Dampf/Menügaren mit Dampf	-/-
Tageszeitanzeige/Anzeige Datum/Kurzzeitwecker	●/●/●
Programmierung Garzeitanfang/-ende/-dauer	●/●/●
Ist-/Soll-/Vorschlagstemperatur	●/●/●
Eigene Programme/Individuelle Einstellungen/Sabbat Programm	20/-/-
Geräteschublade (optional beheizbar mit Modul HSH 4000)	-
Effizienz und Nachhaltigkeit	
Energieeffizienzklasse (A+++-D)	A+
Restwärmenutzung	●
Pflegekomfort	
Edelstahl-Garraum PerfectClean/Emaille-Garraum PerfectClean (kat. Rückwand)	-/●
Externer Dampferzeuger	●
Pflegeprogramme HydroClean/Einweichen/Spülen/Trocknen	-/●/-/●
CleanGlass Tür	●
Grillheizkörper absenkbar	-
Dampftechnologie und Wasserversorgung	
DualSteam/MonoSteam/Frischwassertank	-/●/●
Kondensatbehälter hinter motorischer Liftblende	-
DirectWater Plus	-
Länge Wasserzulaufschlauch in m/Länge Wasserablaufschlauch in m	-
Hausgeräte-Vernetzung	
Miele@home/MobileControl	●/●
RemoteService/SuperVision-Anzeige	●/-
Sicherheit	
Gerätekühlsystem mit Kühler Front	●
Sicherheitsausschaltung/Inbetriebnahmesperre	●/●
Technische Daten	
XXL-Garraum/XL-Garraum/Garraumvolumen in l	●/-/76
Beleuchtung	1 LED-Spot
Temperaturregelung Backofenbetrieb in °C	30 – 250
Temperaturregelung Dampfgarbetrieb in °C	70 – 100
Nischenmasse in mm (B x H x T)	560 – 568 x 590 – 595 x 550
Gesamtanschlusswert in kW/Spannung in V/Absicherung in A	3,5/400 2N~/10
Mitgeliefertes Zubehör	
FlexiClip-Vollauszug mit PerfectClean	-
Universalblech PerfectClean/Back- und Bratrost PerfectClean	1/1
Edelstahl-Garbehälter gelocht/ungelocht	1/1
Gutschein für Kochbuch	●

Mat.-Nr.	EAN-Nr.	Farbe	UVP inkl. MWST, inkl. vRB	vRB inkl. MWST	UVP exkl. MWST, exkl. vRB
11790220	4002516610915	GR	3'130.-	10.81	2'885.47
11790240	4002516610847	ED	3'130.-	10.81	2'885.47
11790190	4002516610830	BW	3'130.-	10.81	2'885.47
11790210	4002516610854	SW	3'130.-	10.81	2'885.47



Dampfbackofen

DGC 7250-60 XXL



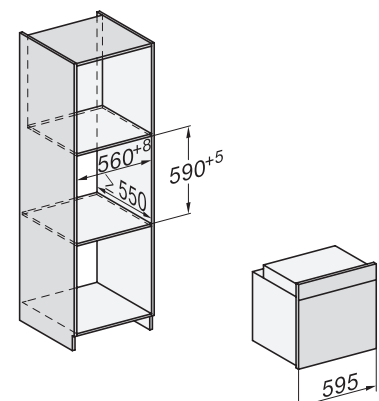
Nischenhöhe
600 mm



Typ-/Verkaufsbezeichnung	DGC 7250-60 XXL
Design	
ArtLine (grifflos)/PureLine/VitroLine	-/●/●
Genussvorteile	
Klimasensor/Menügaren ohne Geschmacksübertragung	-/●
Tellergerichte zubereiten mit „Mix & Match“	-
Kabelloses Speisethermometer/Speisethermometer	-/-
Automatikprogramme (individuelle Anpassung Garergebnis)	-
TasteControl/CrispFunction	●/-
Betriebsarten	
Dampfgaren/Klimagaren/Sous-vide/Combigaren	●/●/-/-
Heissluft Plus/Automatikprogramme	●/●
Ober-/Unterhitze/Oberhitze/Unterhitze	●/-/●
Grill/Grill klein/Umluftgrill/Intensivbacken	●/-/●/●
Bedienkomfort	
Display	DirectSensor S
Annäherungssensor MotionReact	-
SoftOpen/SoftClose	●/●
Touch2Open/Motorische Liftblende	-/-
Mengenunabhängiges Garen/Dampfstöße	●/●
Automatisches Menügaren mit Dampf/Menügaren mit Dampf	-/-
Tageszeitanzeige/Anzeige Datum/Kurzzeitwecker	●/-/●
Programmierung Garzeitanfang/-ende/-dauer	●/●/●
Ist-/Soll-/Vorschlagstemperatur	●/●/●
Eigene Programme/Individuelle Einstellungen/Sabbat Programm	20/-/-
Geräteschublade (optional beheizbar mit Modul HSH 4000)	-
Effizienz und Nachhaltigkeit	
Energieeffizienzklasse (A+++-D)	A+
Restwärmenutzung	●
Pflegekomfort	
Edelstahl-Garraum PerfectClean/Emaille-Garraum PerfectClean (kat. Rückwand)	-/●
Externer Dampferzeuger	●
Pflegeprogramme HydroClean/Einweichen/Spülen/Trocknen	-/●/-/●
CleanGlass Tür	●
Grillheizkörper absenkbar	-
Dampftechnologie und Wasserversorgung	
DualSteam/MonoSteam/Frischwassertank	-/●/●
Kondensatbehälter hinter motorischer Liftblende	-
DirectWater Plus	-
Länge Wasserzulaufschlauch in m/Länge Wasserablaufschlauch in m	-
Hausgeräte-Vernetzung	
Miele@home/MobileControl	●/●
RemoteService/SuperVision-Anzeige	●/-
Sicherheit	
Gerätekühlsystem mit Kühler Front	●
Sicherheitsausschaltung/Inbetriebnahmesperre	●/●
Technische Daten	
XXL-Garraum/XL-Garraum/Garraumvolumen in l	●/-/76
Beleuchtung	1 Halogen-Spot
Temperaturregelung Backofenbetrieb in °C	30 – 250
Temperaturregelung Dampfgarbetrieb in °C	70 – 100
Nischenmasse in mm (B x H x T)	560 – 568 x 590 – 595 x 550
Gesamtanschlusswert in kW/Spannung in V/Absicherung in A	3,5/400 2N~/10
Mitgeliefertes Zubehör	
FlexiClip-Vollauszug mit PerfectClean	-
Universalblech PerfectClean/Back- und Bratrost PerfectClean	1/1
Edelstahl-Garbehälter gelocht/ungelocht	1/1
Gutschein für Kochbuch	●

Mat.-Nr.	EAN-Nr.	Farbe	UVP inkl. MWST, inkl. vRB	vRB inkl. MWST	UVP exkl. MWST, exkl. vRB
12080640	4002516610472	ED	2'730.-	10,81	2'515.44
12080380	4002516610274	SW	2'730.-	10,81	2'515.44

Dampfbackofen (EURO-60 cm)
DGC 7450-60, DGC 7250-60



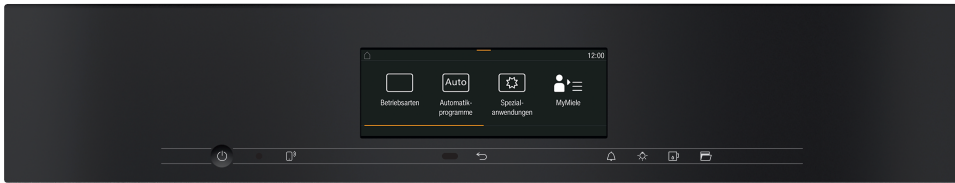
*Geräte mit Glasfront
**Geräte mit Metallfront

Dampfbackofen

DGC 7845-60 XL HC Pro



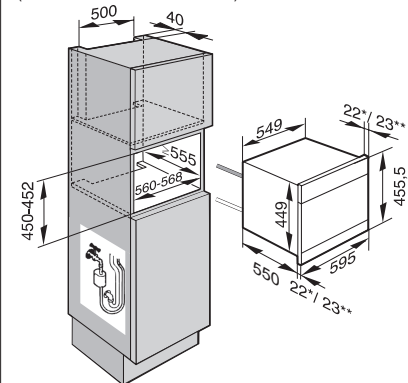
Nischenhöhe
450 mm



Typ-/Verkaufsbezeichnung	DGC 7845-60 XL HC Pro
Design	
ArtLine (grifflos)/PureLine/VitroLine	-/●/●
Genussvorteile	
Klimasensor/Menügaren ohne Geschmacksübertragung	●/●
Tellergerichte zubereiten mit „Mix & Match“	●
Kabelloses Speisethermometer/Speisethermometer	●/-
Automatikprogramme (individuelle Anpassung Garergebnis)	●
TasteControl/CrispFunction	-/●
Betriebsarten	
Dampfbacken/Klimagaren/Sous-vide/Combigaren	●/-/●/●
Heissluft Plus/Automatikprogramme	●/●
Ober-/Unterhitze/Oberhitze/Unterhitze	●/●/●
Grill/Grill klein/Umluftgrill/Intensivbacken	●/●/●/●
Bedienkomfort	
Display	M Touch
Annäherungssensor MotionReact	●
SoftOpen/SoftClose	●/●
Touch2Open/Motorische Liftblende	-/●
Mengenunabhängiges Garen/Dampfstöße	●/●
Automatisches Menügaren mit Dampf/Menügaren mit Dampf	●/-
Tageszeitanzeige/Anzeige Datum/Kurzzeitwecker	●/●/●
Programmierung Garzeitanfang/-ende/-dauer	●/●/●
Ist-/Soll-/Vorschlagstemperatur	●/●/●
Eigene Programme/Individuelle Einstellungen/Sabbat Programm	20/●/●
Geräteschublade (optional beheizbar mit Modul HSH 4000)	-
Effizienz und Nachhaltigkeit	
Energieeffizienzklasse (A+++-D)	A+
Restwärmenutzung	-
Pflegekomfort	
Edelstahl-Garraum PerfectClean/Emaille-Garraum PerfectClean (kat. Rückwand)	●/-
Externer Dampferzeuger	●
Pflegeprogramme HydroClean/Einweichen/Spülen/Trocknen	●/●/●/●
CleanGlass Tür	●
Grillheizkörper absenkbar	●
Dampftechnologie und Wasserversorgung	
DualSteam/MonoSteam/Frischwassertank	●/-/-
Kondensatbehälter hinter motorischer Liftblende	-
DirectWater Plus	●
Länge Wasserzulaufschlauch in m/Länge Wasserablaufschlauch in m	2.0/3.0
Hausgeräte-Vernetzung	
Miele@home/MobileControl	●/●
RemoteService/SuperVision-Anzeige	●/●
Sicherheit	
Gerätekühlsystem mit Kühler Front	●
Sicherheitsausschaltung/Inbetriebnahmesperre	●/●
Technische Daten	
XXL-Garraum/XL-Garraum/Garraumvolumen in l	-/●/47
Beleuchtung	BrilliantLight
Temperaturregelung Backofenbetrieb in °C	30 – 230
Temperaturregelung Dampfgarbetrieb in °C	40 – 100
Nischenmasse in mm (B x H x T)	560 – 568 x 450 – 452 x 555
Gesamtanschlusswert in kW/Spannung in V/Absicherung in A	3,4/400 3N~/10
Mitgeliefertes Zubehör	
FlexiClip-Vollauszug mit PerfectClean	1 Paar
Universalblech PerfectClean/Back- und Bratrost PerfectClean	1/1
Edelstahl-Garbehälter gelocht/ungelocht	2/1
Gutschein für Kochbuch	●

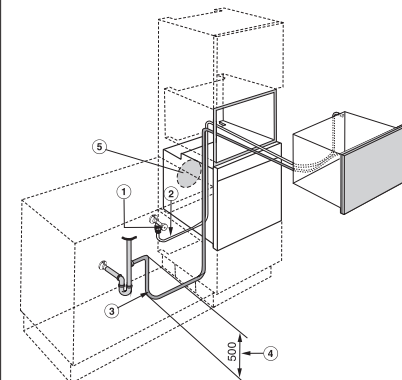
Mat.-Nr.	EAN-Nr.	Farbe	UVP inkl. MWST, inkl. vRB	vRB inkl. MWST	UVP exkl. MWST, exkl. vRB
12081570	4002516631149	GR	5'230.-	10.81	4'828.11
12081580	4002516631330	ED	5'230.-	10.81	4'828.11
12081530	4002516631323	BW	5'230.-	10.81	4'828.11
12081540	4002516631224	SW	5'230.-	10.81	4'828.11

Dampfbackofen (EURO-60 cm)
DGC 7845-60 XL
(Festwasseranschluss)



*Geräte mit Glasfront
**Geräte mit Metallfront

Dampfbackofen (EURO-60 cm)
DGC 7845-60 XL
(Festwasseranschluss)



- ① Absperrhahn (Kaltwasseranschluss)
- ② Wasserzulaufschlauch, L = 2000 mm
- ③ Wasserablaufschlauch, L = 3000 mm
- ④ Das aufsteigende Ende des Wasserablaufschlauches bis zum Eintritt in den Geruchsverschluss darf nicht höher als 500 mm sein.
- ⑤ Hutze von Backofen

Dampfbackofen

DGC 7840-60 XL HC Pro

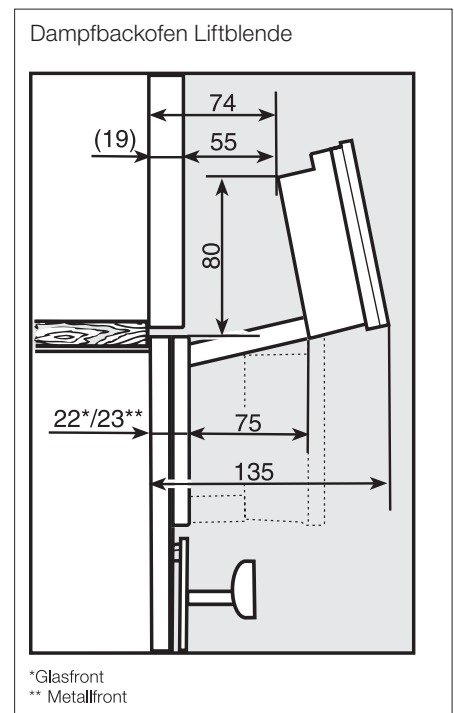
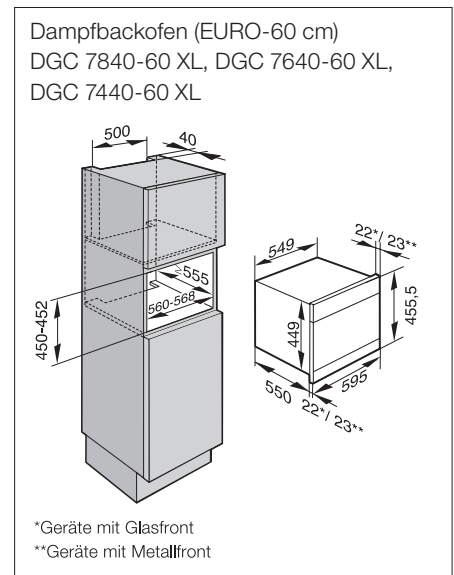


Nischenhöhe
450 mm



Typ-/Verkaufsbezeichnung	DGC 7840-60 XL HC Pro
Design	
ArtLine (grifflos)/PureLine/VitroLine	-/●/●
Genussvorteile	
Klimasensor/Menügaren ohne Geschmacksübertragung	●/●
Tellergerichte zubereiten mit „Mix & Match“	●
Kabelloses Speisethermometer/Speisethermometer	●/-
Automatikprogramme (individuelle Anpassung Garergebnis)	●
TasteControl/CrispFunction	-/●
Betriebsarten	
Dampfbacken/Klimagaren/Sous-vide/Combigaren	●/-/●/●
Heissluft Plus/Automatikprogramme	●/●
Ober-/Unterhitze/Oberhitze/Unterhitze	●/●/●
Grill/Grill klein/Umluftgrill/Intensivbacken	●/●/●/●
Bedienkomfort	
Display	M Touch
Annäherungssensor MotionReact	●
SoftOpen/SoftClose	●/●
Touch2Open/Motorische Liftblende	-/●
Mengenunabhängiges Garen/Dampfstöße	●/●
Automatisches Menügaren mit Dampf/Menügaren mit Dampf	●/-
Tageszeitanzeige/Anzeige Datum/Kurzzeitwecker	●/●/●
Programmierung Garzeitanfang/-ende/-dauer	●/●/●
Ist-/Soll-/Vorschlagstemperatur	●/●/●
Eigene Programme/Individuelle Einstellungen/Sabbat Programm	20/●/●
Geräteschublade (optional beheizbar mit Modul HSH 4000)	-
Effizienz und Nachhaltigkeit	
Energieeffizienzklasse (A+++-D)	A+
Restwärmenutzung	-
Pflegekomfort	
Edelstahl-Garraum PerfectClean/Emaille-Garraum PerfectClean (kat. Rückwand)	●/-
Externer Dampferzeuger	●
Pflegeprogramme HydroClean/Einweichen/Spülen/Trocknen	●/●/●/●
CleanGlass Tür	●
Grillheizkörper absenkbar	●
Dampftechnologie und Wasserversorgung	
DualSteam/MonoSteam/Frischwassertank	●/-/●
Kondensatbehälter hinter motorischer Liftblende	●
DirectWater Plus	-
Länge Wasserzulaufschlauch in m/Länge Wasserablaufschlauch in m	-
Hausgeräte-Vernetzung	
Miele@home/MobileControl	●/●
RemoteService/SuperVision-Anzeige	●/●
Sicherheit	
Gerätekühlsystem mit Kühler Front	●
Sicherheitsausschaltung/Inbetriebnahmesperre	●/●
Technische Daten	
XXL-Garraum/XL-Garraum/Garraumvolumen in l	-/●/47
Beleuchtung	BrilliantLight
Temperaturregelung Backofenbetrieb in °C	30 – 230
Temperaturregelung Dampfgarbetrieb in °C	40 – 100
Nischenmasse in mm (B x H x T)	560 – 568 x 450 – 452 x 555
Gesamtanschlusswert in kW/Spannung in V/Absicherung in A	3,4/400 3N~/10
Mitgeliefertes Zubehör	
FlexiClip-Vollauszug mit PerfectClean	1 Paar
Universalblech PerfectClean/Back- und Bratrost PerfectClean	1/1
Edelstahl-Garbehälter gelocht/ungelocht	2/1
Gutschein für Kochbuch	●

Mat.-Nr.	EAN-Nr.	Farbe	UVP inkl. MWST, inkl. vRB	vRB inkl. MWST	UVP exkl. MWST, exkl. vRB
12081480	4002516631217	GR	4'980.-	10.81	4'596.85
12081490	4002516630883	ED	4'980.-	10.81	4'596.85
12081460	4002516630791	BW	4'980.-	10.81	4'596.85
12081470	4002516630708	SW	4'980.-	10.81	4'596.85



Dampfbackofen

DGC 7640-60 XL HC Pro

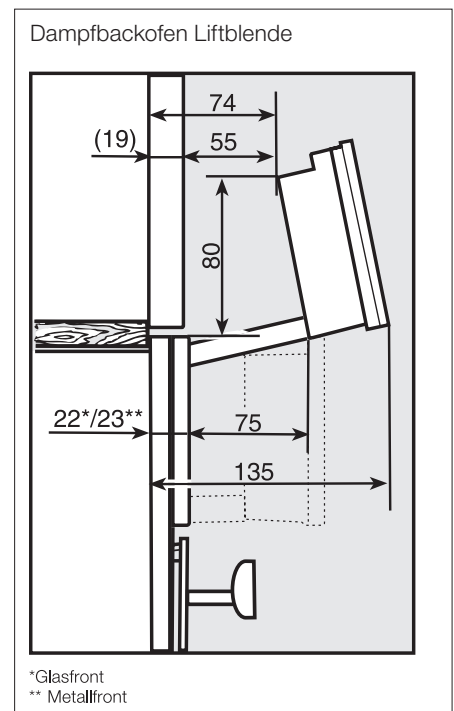
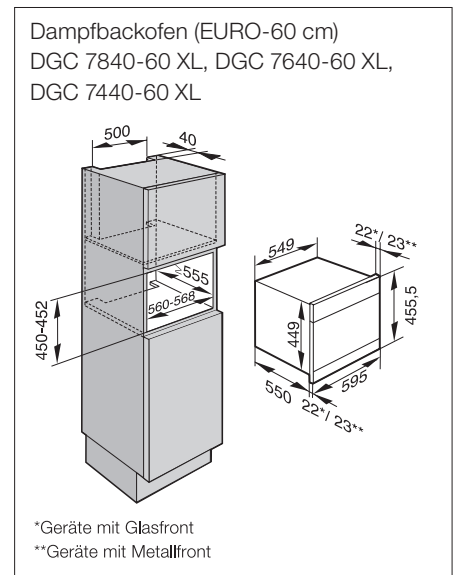


Nischenhöhe
450 mm



Typ-/Verkaufsbezeichnung	DGC 7640-60 XL HC Pro
Design	
ArtLine (grifflos)/PureLine/VitroLine	-/●/●
Genussvorteile	
Klimasensor/Menügaren ohne Geschmacksübertragung	●/●
Tellergerichte zubereiten mit „Mix & Match“	●
Kabelloses Speisethermometer/Speisethermometer	-/●
Automatikprogramme (individuelle Anpassung Garergebnis)	●
TasteControl/CrispFunction	-/●
Betriebsarten	
Dampfgaren/Klimagaren/Sous-vide/Combigaren	●/-/●/●
Heissluft Plus/Automatikprogramme	●/●
Ober-/Unterhitze/Oberhitze/Unterhitze	●/●/●
Grill/Grill klein/Umluftgrill/Intensivbacken	●/●/●/●
Bedienkomfort	
Display	M Touch S
Annäherungssensor MotionReact	●
SoftOpen/SoftClose	●/●
Touch2Open/Motorische Liftblende	-/●
Mengenunabhängiges Garen/Dampfstöße	●/●
Automatisches Menügaren mit Dampf/Menügaren mit Dampf	●/-
Tageszeitanzeige/Anzeige Datum/Kurzzeitwecker	●/●/●
Programmierung Garzeitanfang/-ende/-dauer	●/●/●
Ist-/Soll-/Vorschlagstemperatur	●/●/●
Eigene Programme/Individuelle Einstellungen/Sabbat Programm	20/●/●
Geräteschublade (optional beheizbar mit Modul HSH 4000)	-
Effizienz und Nachhaltigkeit	
Energieeffizienzklasse (A+++-D)	A+
Restwärmenutzung	-
Pflegekomfort	
Edelstahl-Garraum PerfectClean/Emaille-Garraum PerfectClean (kat. Rückwand)	●/-
Externer Dampferzeuger	●
Pflegeprogramme HydroClean/Einweichen/Spülen/Trocknen	●/●/●/●
CleanGlass Tür	●
Grillheizkörper absenkbar	●
Dampftechnologie und Wasserversorgung	
DualSteam/MonoSteam/Frischwassertank	●/-/●
Kondensatbehälter hinter motorischer Liftblende	●
DirectWater Plus	-
Länge Wasserzulaufschlauch in m/Länge Wasserablaufschlauch in m	-
Hausgeräte-Vernetzung	
Miele@home/MobileControl	●/●
RemoteService/SuperVision-Anzeige	●/●
Sicherheit	
Gerätekühlsystem mit Kühler Front	●
Sicherheitsausschaltung/Inbetriebnahmesperre	●/●
Technische Daten	
XXL-Garraum/XL-Garraum/Garraumvolumen in l	-/●/47
Beleuchtung	BrilliantLight
Temperaturregelung Backofenbetrieb in °C	30 – 230
Temperaturregelung Dampfgarbetrieb in °C	40 – 100
Nischenmasse in mm (B x H x T)	560 – 568 x 450 – 452 x 555
Gesamtanschlusswert in kW/Spannung in V/Absicherung in A	3,4/400 3N~/10
Mitgeliefertes Zubehör	
FlexiClip-Vollauszug mit PerfectClean	-
Universalblech PerfectClean/Back- und Bratrost PerfectClean	1/1
Edelstahl-Garbehälter gelocht/ungelocht	1/1
Gutschein für Kochbuch	●

Mat.-Nr.	EAN-Nr.	Farbe	UVP inkl. MWST, inkl. vRB	vRB inkl. MWST	UVP exkl. MWST, exkl. vRB
12081390	4002516582045	GR	4'280.-	10.81	3'949.30
12081400	4002516630692	ED	4'280.-	10.81	3'949.30
12496790	4002516775232	SW	4'280.-	10.81	3'949.30



Dampfbackofen

DGC 7445-60 XL HC Pro 230 V

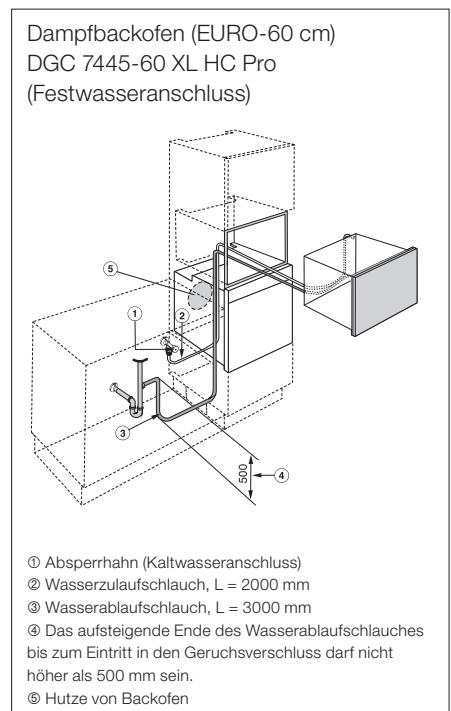
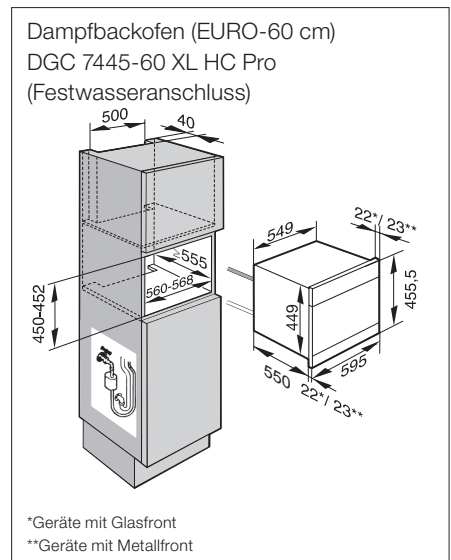


Nischenhöhe
450 mm



Typ-/Verkaufsbezeichnung	DGC 7445-60 XL HC Pro 230V
Design	
ArtLine (grifflos)/PureLine/VitroLine	-/-/●
Genussvorteile	
Klimasensor/Menügaren ohne Geschmacksübertragung	●/●
Tellergerichte zubereiten mit „Mix & Match“	●
Kabelloses Speisethermometer/Speisethermometer	-/-
Automatikprogramme (individuelle Anpassung Garergebnis)	●
TasteControl/CrispFunction	-/●
Betriebsarten	
Dampfbacken/Klimagaren/Sous-vide/Combigaren	●/-/●/●
Heissluft Plus/Automatikprogramme	●/●
Ober-/Unterhitze/Oberhitze/Unterhitze	●/●/●
Grill/Grill klein/Umluftgrill/Intensivbacken	●/●/●/●
Bedienkomfort	
Display	DirectSensor
Annäherungssensor MotionReact	-
SoftOpen/SoftClose	●/●
Touch2Open/Motorische Liftblende	-/●
Mengenunabhängiges Garen/Dampfstöße	●/●
Automatisches Menügaren mit Dampf/Menügaren mit Dampf	-/●
Tageszeitanzeige/Anzeige Datum/Kurzzeitwecker	●/●/●
Programmierung Garzeitanfang/-ende/-dauer	●/●/●
Ist-/Soll-/Vorschlagstemperatur	●/●/●
Eigene Programme/Individuelle Einstellungen/Sabbat Programm	20/●/●
Geräteschublade (optional beheizbar mit Modul HSH 4000)	-
Effizienz und Nachhaltigkeit	
Energieeffizienzklasse (A+++-D)	A+
Restwärmenutzung	-
Pflegekomfort	
Edelstahl-Garraum PerfectClean/Emaille-Garraum PerfectClean (kat. Rückwand)	●/-
Externer Dampferzeuger	●
Pflegeprogramme HydroClean/Einweichen/Spülen/Trocknen	●/●/●/●
CleanGlass Tür	●
Grillheizkörper absenkbar	●
Dampftechnologie und Wasserversorgung	
DualSteam/MonoSteam/Frischwassertank	●/-/-
Kondensatbehälter hinter motorischer Liftblende	-
DirectWater Plus	●
Länge Wasserzulaufschlauch in m/Länge Wasserablaufschlauch in m	2.0/3.0
Hausgeräte-Vernetzung	
Miele@home/MobileControl	●/●
RemoteService/SuperVision-Anzeige	●/-
Sicherheit	
Gerätekühlsystem mit Kühler Front	●
Sicherheitsausschaltung/Inbetriebnahmesperre	●/●
Technische Daten	
XXL-Garraum/XL-Garraum/Garraumvolumen in l	-/●/47
Beleuchtung	BrilliantLight
Temperaturregelung Backofenbetrieb in °C	30 – 230
Temperaturregelung Dampfgarbetrieb in °C	40 – 100
Nischenmasse in mm (B x H x T)	560 – 568 x 450 – 452 x 555
Gesamtanschlusswert in kW/Spannung in V/Absicherung in A	3,5/230/16
Mitgeliefertes Zubehör	
FlexiClip-Vollauszug mit PerfectClean	-
Universalblech PerfectClean/Back- und Bratrost PerfectClean	1/1
Edelstahl-Garbehälter gelocht/ungelocht	1/1
Gutschein für Kochbuch	●

Mat.-Nr.	EAN-Nr.	Farbe	UVP inkl. MWST, inkl. vRB	vRB inkl. MWST	UVP exkl. MWST, exkl. vRB
12099980	4002516632054	SW	3'730.-	10.81	3'440.51



Detaillierte Einbauskizzen unter www.miele.ch/einbauskizzen
Stand: April 2024
Miele Dampfgeräte

Dampfbackofen

DGC 7440-60 XL HC Pro



Nischenhöhe
450 mm



Typ-/Verkaufsbezeichnung	DGC 7440-60 XL HC Pro
Design	
ArtLine (grifflos)/PureLine/VitroLine	-/●/●
Genussvorteile	
Klimasensor/Menügaren ohne Geschmacksübertragung	●/●
Tellergerichte zubereiten mit „Mix & Match“	●
Kabelloses Speisethermometer/Speisethermometer	-/-
Automatikprogramme (individuelle Anpassung Garergebnis)	●
TasteControl/CrispFunction	-/●
Betriebsarten	
Dampfgaren/Klimagaren/Sous-vide/Combigaren	●/-/●/●
Heissluft Plus/Automatikprogramme	●/●
Ober-/Unterhitze/Oberhitze/Unterhitze	●/●/●
Grill/Grill klein/Umluftgrill/Intensivbacken	●/●/●/●
Bedienkomfort	
Display	DirectSensor
Annäherungssensor MotionReact	-
SoftOpen/SoftClose	●/●
Touch2Open/Motorische Liftblende	-/●
Mengenunabhängiges Garen/Dampfstöße	●/●
Automatisches Menügaren mit Dampf/Menügaren mit Dampf	-/●
Tageszeitanzeige/Anzeige Datum/Kurzzeitwecker	●/●/●
Programmierung Garzeitanfang/-ende/-dauer	●/●/●
Ist-/Soll-/Vorschlagstemperatur	●/●/●
Eigene Programme/Individuelle Einstellungen/Sabbat Programm	20/●/●
Geräteschublade (optional beheizbar mit Modul HSH 4000)	-
Effizienz und Nachhaltigkeit	
Energieeffizienzklasse (A+++-D)	A+
Restwärmenutzung	-
Pflegekomfort	
Edelstahl-Garraum PerfectClean/Emaille-Garraum PerfectClean (kat. Rückwand)	●/-
Externer Dampferzeuger	●
Pflegeprogramme HydroClean/Einweichen/Spülen/Trocknen	●/●/●/●
CleanGlass Tür	●
Grillheizkörper absenkbar	●
Dampftechnologie und Wasserversorgung	
DualSteam/MonoSteam/Frischwassertank	●/-/●
Kondensatbehälter hinter motorischer Liftblende	●
DirectWater Plus	-
Länge Wasserzulaufschlauch in m/Länge Wasserablaufschlauch in m	-
Hausgeräte-Vernetzung	
Miele@home/MobileControl	●/●
RemoteService/SuperVision-Anzeige	●/-
Sicherheit	
Gerätekühlsystem mit Kühler Front	●
Sicherheitsausschaltung/Inbetriebnahmesperre	●/●
Technische Daten	
XXL-Garraum/XL-Garraum/Garraumvolumen in l	-/●/47
Beleuchtung	BrilliantLight
Temperaturregelung Backofenbetrieb in °C	30 – 230
Temperaturregelung Dampfgarbetrieb in °C	40 – 100
Nischenmasse in mm (B x H x T)	560 – 568 x 450 – 452 x 555
Gesamtanschlusswert in kW/Spannung in V/Absicherung in A	3,4/400 3N~ /10
Mitgeliefertes Zubehör	
FlexiClip-Vollauszug mit PerfectClean	-
Universalblech PerfectClean/Back- und Bratrost PerfectClean	1/1
Edelstahl-Garbehälter gelocht/ungelocht	1/1
Gutschein für Kochbuch	●

Mat.-Nr.	EAN-Nr.	Farbe	UVP inkl. MWST, inkl. vRB	vRB inkl. MWST	UVP exkl. MWST, exkl. vRB
12081010	4002516630777	GR	3'480.-	10.81	3'209.24
12081030	4002516630661	ED	3'480.-	10.81	3'209.24
12080960	4002516630845	BW	3'480.-	10.81	3'209.24
12080980	4002516631095	SW	3'480.-	10.81	3'209.24

Dampfbackofen (EURO-60 cm)
DGC 7840-60 XL, DGC 7640-60 XL,
DGC 7440-60 XL

*Geräte mit Glasfront
**Geräte mit Metallfront

Dampfbackofen Liftblende

*Glasfront
** Metallfront

Dampfbackofen

DGC 7450-55 XXL



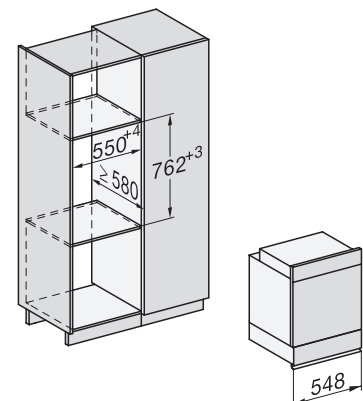
Nischenhöhe
762 mm / SMS 6/6



Typ-/Verkaufsbezeichnung	DGC 7450-55 XXL
Design	
ArtLine (grifflos)/PureLine/VitroLine	-/●/●
Genussvorteile	
Klimasensor/Menügaren ohne Geschmacksübertragung	-/●
Tellergerichte zubereiten mit „Mix & Match“	-
Kabelloses Speisethermometer/Speisethermometer	-/-
Automatikprogramme (individuelle Anpassung Garergebnis)	-
TasteControl/CrispFunction	●/●
Betriebsarten	
Dampfgaren/Klimagaren/Sous-vide/Combigaren	●/●/-/-
Heissluft Plus/Automatikprogramme	●/●
Ober-/Unterhitze/Oberhitze/Unterhitze	●/-/●
Grill/Grill klein/Umluftgrill/Intensivbacken	●/-/●/●
Bedienkomfort	
Display	DirectSensor
Annäherungssensor MotionReact	-
SoftOpen/SoftClose	●/●
Touch2Open/Motorische Liftblende	-/-
Mengenunabhängiges Garen/Dampfstöße	●/●
Automatisches Menügaren mit Dampf/Menügaren mit Dampf	-/-
Tageszeitanzeige/Anzeige Datum/Kurzzeitwecker	●/●/●
Programmierung Garzeitanfang/-ende/-dauer	●/●/●
Ist-/Soll-/Vorschlagstemperatur	●/●/●
Eigene Programme/Individuelle Einstellungen/Sabbat Programm	20/-/-
Geräteschublade (optional beheizbar mit Modul HSH 4000)	●
Effizienz und Nachhaltigkeit	
Energieeffizienzklasse (A+++-D)	A+
Restwärmenutzung	●
Pflegekomfort	
Edelstahl-Garraum PerfectClean/Emaille-Garraum PerfectClean (kat. Rückwand)	-/●
Externer Dampferzeuger	●
Pflegeprogramme HydroClean/Einweichen/Spülen/Trocknen	-/●/-/●
CleanGlass Tür	●
Grillheizkörper absenkbar	-
Dampftechnologie und Wasserversorgung	
DualSteam/MonoSteam/Frischwassertank	-/●/●
Kondensatbehälter hinter motorischer Liftblende	-
DirectWater Plus	-
Länge Wasserzulaufschlauch in m/Länge Wasserablaufschlauch in m	-
Hausgeräte-Vernetzung	
Miele@home/MobileControl	●/●
RemoteService/SuperVision-Anzeige	●/-
Sicherheit	
Gerätekühlsystem mit Kühler Front	●
Sicherheitsausschaltung/Inbetriebnahmesperre	●/●
Technische Daten	
XXL-Garraum/XL-Garraum/Garraumvolumen in l	●/-/76
Beleuchtung	1 LED-Spot
Temperaturregelung Backofenbetrieb in °C	30 – 250
Temperaturregelung Dampfgarbetrieb in °C	70 – 100
Nischenmasse in mm (B x H x T)	550 x 762 x 580
Gesamtanschlusswert in kW/Spannung in V/Absicherung in A	3,5/400 2N~/10
Mitgeliefertes Zubehör	
FlexiClip-Vollauszug mit PerfectClean	-
Universalblech PerfectClean/Back- und Bratrost PerfectClean	1/1
Edelstahl-Garbehälter gelocht/ungelocht	1/1
Gutschein für Kochbuch	●

Mat.-Nr.	EAN-Nr.	Farbe	UVP inkl. MWST, inkl. vRB	vRB inkl. MWST	UVP exkl. MWST, exkl. vRB
11790260	4002516610809	ED	3'230.-	10,81	2'977,97
11790250	4002516610892	SW	3'230.-	10,81	2'977,97

Dampfbackofen (SMS-55 cm)
DGC 7440-55 XXL, DGC 7250-55 XXL



*Geräte mit Glasfront
**Geräte mit Metallfront

Detaillierte Einbauskiizzen unter www.miele.ch/einbauskiizzen
 Stand: April 2024
Miele Dampfgeräte

Dampfbackofen

DGC 7250-55 XXL



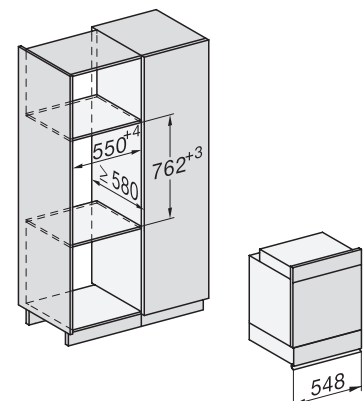
Nischenhöhe
762 mm / SMS 6/6



Typ-/Verkaufsbezeichnung	DGC 7250-55 XXL
Design	
ArtLine (grifflos)/PureLine/VitroLine	-/●/●
Genussvorteile	
Klimasensor/Menügaren ohne Geschmacksübertragung	-/●
Tellergerichte zubereiten mit „Mix & Match“	-
Kabelloses Speisethermometer/Speisethermometer	-/-
Automatikprogramme (individuelle Anpassung Garergebnis)	-
TasteControl/CrispFunction	●/-
Betriebsarten	
Dampfgaren/Klimagaren/Sous-vide/Combigaren	●/●/-/-
Heissluft Plus/Automatikprogramme	●/●
Ober-/Unterhitze/Oberhitze/Unterhitze	●/-/●
Grill/Grill klein/Umluftgrill/Intensivbacken	●/-/●/●
Bedienkomfort	
Display	DirectSensor S
Annäherungssensor MotionReact	-
SoftOpen/SoftClose	●/●
Touch2Open/Motorische Liftblende	-/-
Mengenunabhängiges Garen/Dampfstöße	●/●
Automatisches Menügaren mit Dampf/Menügaren mit Dampf	-/-
Tageszeitanzeige/Anzeige Datum/Kurzzeitwecker	●/-/●
Programmierung Garzeitanfang/-ende/-dauer	●/●/●
Ist-/Soll-/Vorschlagstemperatur	●/●/●
Eigene Programme/Individuelle Einstellungen/Sabbat Programm	20/-/-
Geräteschublade (optional beheizbar mit Modul HSH 4000)	●
Effizienz und Nachhaltigkeit	
Energieeffizienzklasse (A+++-D)	A+
Restwärmenutzung	●
Pflegekomfort	
Edelstahl-Garraum PerfectClean/Emaille-Garraum PerfectClean (kat. Rückwand)	-/●
Externer Dampferzeuger	●
Pflegeprogramme HydroClean/Einweichen/Spülen/Trocknen	-/●/-/●
CleanGlass Tür	●
Grillheizkörper absenkbar	-
Dampftechnologie und Wasserversorgung	
DualSteam/MonoSteam/Frischwassertank	-/●/●
Kondensatbehälter hinter motorischer Liftblende	-
DirectWater Plus	-
Länge Wasserzulaufschlauch in m/Länge Wasserablaufschlauch in m	-
Hausgeräte-Vernetzung	
Miele@home/MobileControl	●/●
RemoteService/SuperVision-Anzeige	●/-
Sicherheit	
Gerätekühlsystem mit Kühler Front	●
Sicherheitsausschaltung/Inbetriebnahmesperre	●/●
Technische Daten	
XXL-Garraum/XL-Garraum/Garraumvolumen in l	●/-/76
Beleuchtung	1 Halogen-Spot
Temperaturregelung Backofenbetrieb in °C	30 – 250
Temperaturregelung Dampfgarbetrieb in °C	70 – 100
Nischenmasse in mm (B x H x T)	550 x 762 x 580
Gesamtanschlusswert in kW/Spannung in V/Absicherung in A	3,5/400 2N~/10
Mitgeliefertes Zubehör	
FlexiClip-Vollauszug mit PerfectClean	-
Universalblech PerfectClean/Back- und Bratrost PerfectClean	1/1
Edelstahl-Garbehälter gelocht/ungelocht	1/1
Gutschein für Kochbuch	●

Mat.-Nr.	EAN-Nr.	Farbe	UVP inkl. MWST, inkl. vRB	vRB inkl. MWST	UVP exkl. MWST, exkl. vRB
12082140	4002516610724	ED	2'830.-	10,81	2'607,95
12082110	4002516610601	SW	2'830.-	10,81	2'607,95

Dampfbackofen (SMS-55 cm)
DGC 7440-55 XXL, DGC 7250-55 XXL



*Geräte mit Glasfront
**Geräte mit Metallfront

Detaillierte Einbauskizzen unter www.miele.ch/einbauskizzen
 Stand: April 2024
Miele Dampfgeräte

Dampfbackofen

DGC 7640-55 XL HC Pro

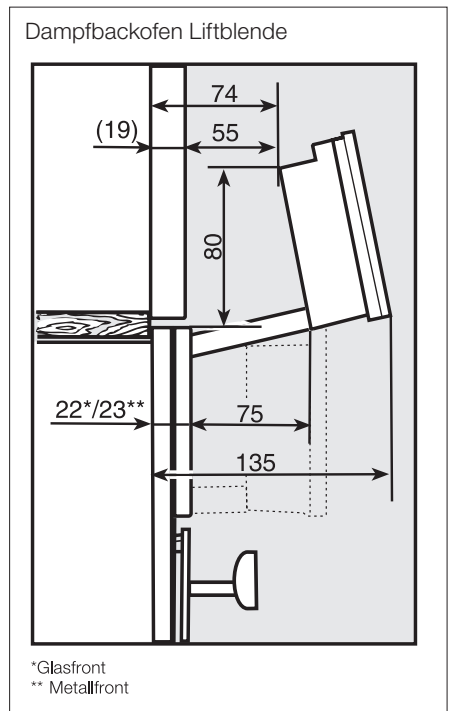
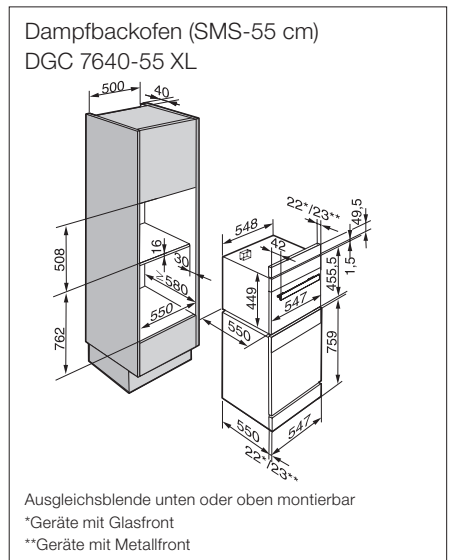


Nischenhöhe
508 mm / SMS 4/6



Typ-/Verkaufsbezeichnung	DGC 7640-55 XL HC Pro
Design	
ArtLine (grifflos)/PureLine/VitroLine	-/●/●
Genussvorteile	
Klimasensor/Menügaren ohne Geschmacksübertragung	●/●
Tellergerichte zubereiten mit „Mix & Match“	●
Kabelloses Speisethermometer/Speisethermometer	-/●
Automatikprogramme (individuelle Anpassung Garergebnis)	●
TasteControl/CrispFunction	-/●
Betriebsarten	
Dampfgaren/Klimagaren/Sous-vide/Combigaren	●/-/●/●
Heissluft Plus/Automatikprogramme	●/●
Ober-/Unterhitze/Oberhitze/Unterhitze	●/●/●
Grill/Grill klein/Umluftgrill/Intensivbacken	●/●/●/●
Bedienkomfort	
Display	M Touch S
Annäherungssensor MotionReact	●
SoftOpen/SoftClose	●/●
Touch2Open/Motorische Liftblende	-/●
Mengenunabhängiges Garen/Dampfstöße	●/●
Automatisches Menügaren mit Dampf/Menügaren mit Dampf	●/-
Tageszeitanzeige/Anzeige Datum/Kurzzeitwecker	●/●/●
Programmierung Garzeitanfang/-ende/-dauer	●/●/●
Ist-/Soll-/Vorschlagstemperatur	●/●/●
Eigene Programme/Individuelle Einstellungen/Sabbat Programm	20/●/●
Geräteschublade (optional beheizbar mit Modul HSH 4000)	-
Effizienz und Nachhaltigkeit	
Energieeffizienzklasse (A+++-D)	A+
Restwärmenutzung	-
Pflegekomfort	
Edelstahl-Garraum PerfectClean/Emaille-Garraum PerfectClean (kat. Rückwand)	●/-
Externer Dampferzeuger	●
Pflegeprogramme HydroClean/Einweichen/Spülen/Trocknen	●/●/●/●
CleanGlass Tür	●
Grillheizkörper absenkbar	●
Dampftechnologie und Wasserversorgung	
DualSteam/MonoSteam/Frischwassertank	●/-/●
Kondensatbehälter hinter motorischer Liftblende	●
DirectWater Plus	-
Länge Wasserzulaufschlauch in m/Länge Wasserablaufschlauch in m	-
Hausgeräte-Vernetzung	
Miele@home/MobileControl	●/●
RemoteService/SuperVision-Anzeige	●/●
Sicherheit	
Gerätekühlsystem mit Kühler Front	●
Sicherheitsausschaltung/Inbetriebnahmesperre	●/●
Technische Daten	
XXL-Garraum/XL-Garraum/Garraumvolumen in l	-/●/47
Beleuchtung	BrilliantLight
Temperaturregelung Backofenbetrieb in °C	30 – 230
Temperaturregelung Dampfgarbetrieb in °C	40 – 100
Nischenmasse in mm (B x H x T)	550 x 508 x 555
Gesamtanschlusswert in kW/Spannung in V/Absicherung in A	3,4/400 3N~/10
Mitgeliefertes Zubehör	
FlexiClip-Vollauszug mit PerfectClean	-
Universalblech PerfectClean/Back- und Bratrost PerfectClean	1/1
Edelstahl-Garbehälter gelocht/ungelocht	1/1
Gutschein für Kochbuch	●

Mat.-Nr.	EAN-Nr.	Farbe	UVP inkl. MWST, inkl. vRB	vRB inkl. MWST	UVP exkl. MWST, exkl. vRB
12082210	4002516582328	GR	4'280.-	10.81	3'949.30
12082240	4002516631279	ED	4'280.-	10.81	3'949.30
12496800	4002516775034	SW	4'280.-	10.81	3'949.30



Detaillierte Einbauskizzen unter www.miele.ch/einbauskizzen
 Stand: April 2024
Miele Dampfgeräte

Dampfbackofen

DGC 7440-55 XL HC Pro



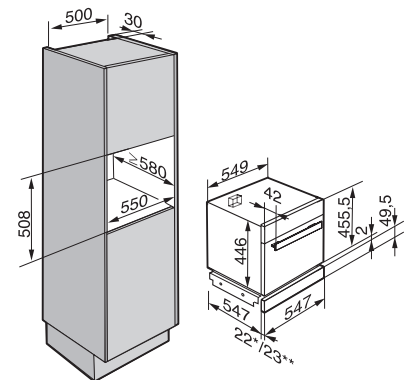
Nischenhöhe
508 mm / SMS 4/6



Typ-/Verkaufsbezeichnung	DGC 7440-55 XL HC Pro
Design	
ArtLine (grifflos)/PureLine/VitroLine	-/●/-
Genussvorteile	
Klimasensor/Menügaren ohne Geschmacksübertragung	●/●
Tellergerichte zubereiten mit „Mix & Match“	●
Kabelloses Speisethermometer/Speisethermometer	-/-
Automatikprogramme (individuelle Anpassung Garergebnis)	●
TasteControl/CrispFunction	-/●
Betriebsarten	
Dampfbacken/Klimagaren/Sous-vide/Combigaren	●/-/●/●
Heissluft Plus/Automatikprogramme	●/●
Ober-/Unterhitze/Oberhitze/Unterhitze	●/●/●
Grill/Grill klein/Umluftgrill/Intensivbacken	●/●/●/●
Bedienkomfort	
Display	DirectSensor
Annäherungssensor MotionReact	-
SoftOpen/SoftClose	●/●
Touch2Open/Motorische Liftblende	-/●
Mengenunabhängiges Garen/Dampfstöße	●/●
Automatisches Menügaren mit Dampf/Menügaren mit Dampf	-/●
Tageszeitanzeige/Anzeige Datum/Kurzzeitwecker	●/●/●
Programmierung Garzeitanfang/-ende/-dauer	●/●/●
Ist-/Soll-/Vorschlagstemperatur	●/●/●
Eigene Programme/Individuelle Einstellungen/Sabbat Programm	20/●/●
Geräteschublade (optional beheizbar mit Modul HSH 4000)	-
Effizienz und Nachhaltigkeit	
Energieeffizienzklasse (A+++-D)	A+
Restwärmenutzung	-
Pflegekomfort	
Edelstahl-Garraum PerfectClean/Emaille-Garraum PerfectClean (kat. Rückwand)	●/-
Externer Dampferzeuger	●
Pflegeprogramme HydroClean/Einweichen/Spülen/Trocknen	●/●/●/●
CleanGlass Tür	●
Grillheizkörper absenkbar	●
Dampftechnologie und Wasserversorgung	
DualSteam/MonoSteam/Frischwassertank	●/-/●
Kondensatbehälter hinter motorischer Liftblende	●
DirectWater Plus	-
Länge Wasserzulaufschlauch in m/Länge Wasserablaufschlauch in m	-
Hausgeräte-Vernetzung	
Miele@home/MobileControl	●/●
RemoteService/SuperVision-Anzeige	●/-
Sicherheit	
Gerätekühlsystem mit Kühler Front	●
Sicherheitsausschaltung/Inbetriebnahmesperre	●/●
Technische Daten	
XXL-Garraum/XL-Garraum/Garraumvolumen in l	-/●/47
Beleuchtung	BrilliantLight
Temperaturregelung Backofenbetrieb in °C	30 – 230
Temperaturregelung Dampfgarbetrieb in °C	40 – 100
Nischenmasse in mm (B x H x T)	550 x 508 x 555
Gesamtanschlusswert in kW/Spannung in V/Absicherung in A	3,4/400 3N~/10
Mitgeliefertes Zubehör	
FlexiClip-Vollauszug mit PerfectClean	-
Universallech PerfectClean/Back- und Bratrost PerfectClean	1/1
Edelstahl-Garbehälter gelocht/ungelocht	1/1
Gutschein für Kochbuch	●

Mat.-Nr.	EAN-Nr.	Farbe	UVP inkl. MWST, inkl. vRB	vRB inkl. MWST	UVP exkl. MWST, exkl. vRB
12082200	4002516631422	ED	3'480.-	10.81	3'209.24

Dampfbackofen (SMS-55 cm)
DGC 7440-55 XL



Ausgleichsblende unten oder oben montierbar

*Geräte mit Glasfront

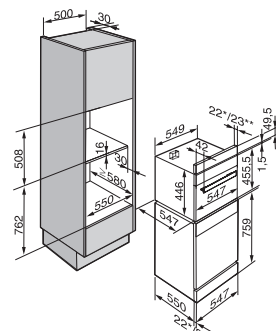
**Geräte mit Metallfront

Dampfbackofen (SMS-55 cm)
DGC 7440-55 XL

Dampfgarer (SMS-55 cm)

DG 7440-55

in Kombination mit Backofen



Ausgleichsblende unten oder oben montierbar,

Zwischenboden bauseits

*Geräte mit Glasfront **Geräte mit Metallfront