

**Miele**

# Mikrowellengeräte

Beratungs- und Planungsunterlagen  
Januar 2024

**Miele. Immer Besser.**



# Mikrowellengeräte

## Inhaltsverzeichnis

<b>Alle Symbole auf einen Blick</b>	<b>3/MW</b>
<b>Farbvarianten</b>	<b>4/MW</b>
<b>Detail-Informationen zum Einbau der Mikrowellen</b>	<b>5/MW</b>
<b>Montagezubehör</b>	<b>6/MW</b>
<b>Produktübersicht</b>	<b>7/MW</b>

### **Verkaufspreise**

Miele kommuniziert unverbindlich empfohlene Verkaufspreise (UVP) in Schweizer Franken (CHF). Der unverbindlich empfohlene Verkaufspreis beinhaltet den vorgezogenen Recyclingbeitrag (vRB).

### **Einbauskizzen – [www.miele.ch/einbauskizzen](http://www.miele.ch/einbauskizzen)**

Detaillierte Einbauskizzen finden Sie online auf [www.miele.ch/einbauskizzen](http://www.miele.ch/einbauskizzen).

# Welches Icon bedeutet was?

Alle Symbole für Mikrowellengeräte auf einen Blick



## Steuerung

Direkte Anwahl von Betriebsarten und Zeiten über Sensortasten, Anzeige über 1-zeiliges Textdisplay.



Anwahl von Wattleistung und Zeiten über Sensortasten, Anzeige über 7-Segment-Display.



## Garraumvolumen

Garraumvolumen: 46 Liter.



Garraumvolumen: 26 Liter.



Garraumvolumen: 17 Liter.



## MultiLingua

Im Display können Sie diverse Sprachen einstellen, sodass Sie alle Informationen bestens verstehen.



## Leistung

Mikrowellenleistung bis zu 900 Watt.



Mikrowellenleistung bis zu 800 Watt.



## LED-Beleuchtung

Für optimale Ausleuchtung des gesamten Garraums.



## Quarzgrill

Zum zusätzlichen Überbacken der Speisen nach dem Garen.



## Popcorn

Für schnelle und einfache Zubereitung von frischem Popcorn.



## Automatikprogramme

Müheloses Auftauen, Garen und Zubereiten frischer Lebensmittel.



## 40 cm Drehteller

Auf dem Drehteller mit 40 cm Durchmesser ist viel Platz für unterschiedlich grosse oder viele Gefässe.

# Mikrowellengeräte

## Farbvarianten

Nischenhöhe 450 mm

Edelstahl CleanSteel  
PureLine

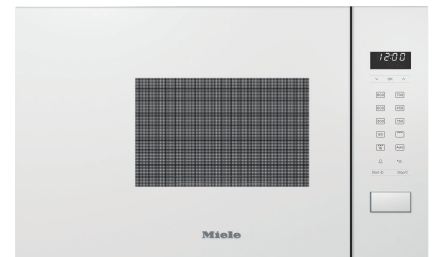


Nischenhöhe  
Euro-Norm: 350 mm / 360 mm  
Schweizer-Norm: 381 mm / SMS 3/6

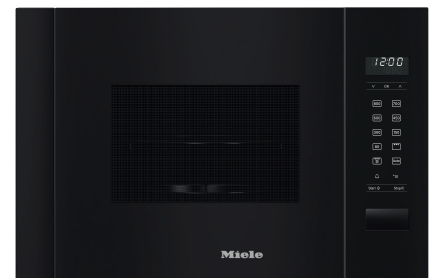
Brillantweiss  
VitroLine



Euro-Norm: 350 mm / 360 mm



Obsidianschwarz  
VitroLine





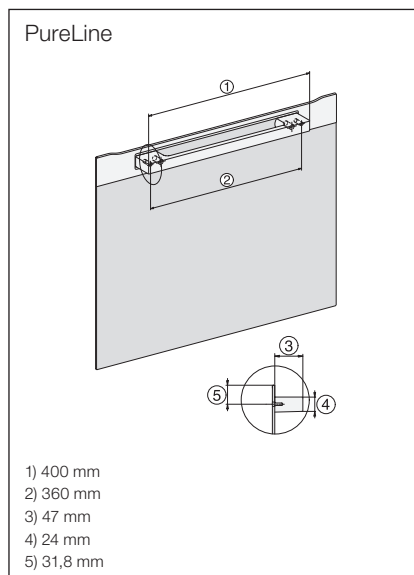
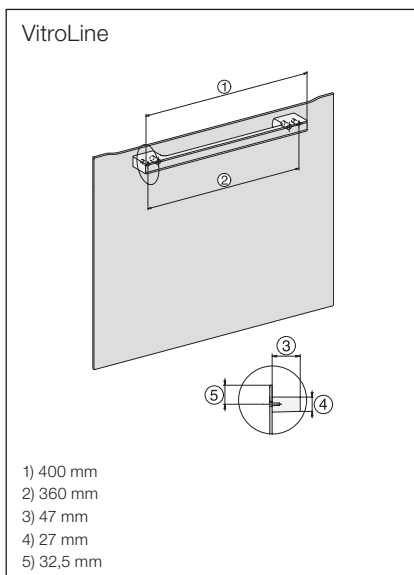
# Detail-Informationen zum Einbau

[www.miele.ch/einbauskizzen](http://www.miele.ch/einbauskizzen)




## Einbauhöhe für Mikrowellen

Alle Modelle mit Standardgriff: Grifftiefe 47 mm. Apparat-Klapptüren schwenken beim Öffnen bis 2 mm unter die Standfläche.



# Montagezubehör

## Ausgleichsblenden




### Ausgleichsblende AB 36-1

Für die 36er Nische in Verbindung mit M 2234-60

- Ideale Anpassung des Gerätes zur Nische mit der Ausgleichsblende
- Optimale Farbharmonie mit dem zu kombinierenden Gerät

M.-Nr. 11302940    Obsidianschwarz    109.–

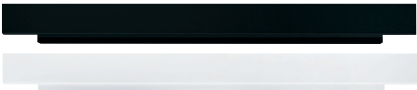


### Ausgleichsblende AB 38-2

Für die 38er Nische in Verbindung mit M 2234-60

- Ideale Anpassung des Gerätes zur Nische mit der Ausgleichsblende
- Optimale Farbharmonie mit dem zu kombinierenden Gerät

M.-Nr. 11302950    Obsidianschwarz    109.–




### Ausgleichsblenden AB 42-1

Für die 42er Nische in Verbindung mit M 2234-60

- Ideale Anpassung des Gerätes zur Nische mit der Ausgleichsblende
- Optimale Farbharmonie mit dem zu kombinierenden Gerät

M.-Nr. 7027140    Brillantweiss    137.–  
M.-Nr. 7027160    Obsidianschwarz    137.–



### Ausgleichsblenden AB 45-2

Für die 45er Nische in Verbindung mit M 2234-60

- Ideale Anpassung des Gerätes zur Nische mit der Ausgleichsblende
- Optimale Farbharmonie mit dem zu kombinierenden Gerät

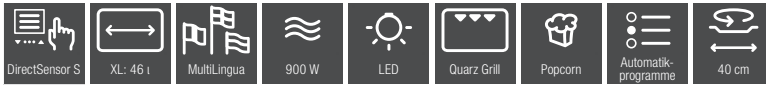
M.-Nr. 11302960    Obsidianschwarz    148.–

# Mikrowellengerät

M 7244-60 TC



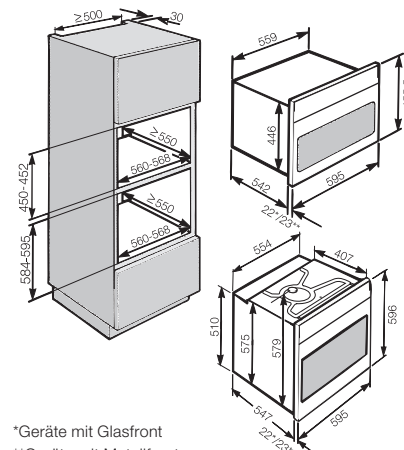
Nischenhöhe  
450 mm



Typ-/Verkaufsbezeichnung	M 7244-60 TC
<b>Design</b>	
ArtLine/PureLine/VitroLine	-/●/●
Grifflos	-
TopControl/SideControl	●/-
<b>Genussvorteile</b>	
Warmhalten	●
Quarzgrill	●
<b>Betriebsarten</b>	
Automatikprogramme	●
Solo-Betrieb Mikrowelle	●
Kombinationsbetrieb Mikrowelle mit Grill	●
<b>Bedienkomfort</b>	
Display	DirectSensor S
SoftOpen/SoftClose	●/●
MultiLingua	●
Popcorn-Funktion	●
Tageszeitanzeige/Kurzzeitwecker	●/●
Programmierung Garzeitanfang/-ende	●/●
Quick-Mikrowelle	●
Individuelle Einstellungen	●
<b>Pflegekomfort</b>	
Edelstahl-Garraum	●
CleanGlass-Tür	●
<b>Sicherheit</b>	
Gerätekühlsystem mit kühler Front	●
Inbetriebnahmesperre	●
Sicherheitsschalter	●
<b>Technische Daten</b>	
Garraumvolumen in l	46
Türanschlag	unten
Beleuchtung	1 LED-Spot
Garraumhöhe in cm	23,2
Durchmesser des Drehtellers in cm	40,6
Elektronisch gesteuerte Mikrowellenleistung	●
Mikrowellenleistungsstufen in W	80/150/300/450/600/750/900
Grilleistung in W	1.500
Nischenmasse in mm (B x H x T)	562 – 568 x 450 – 452 x 550
Nischenunabhängige Belüftung	●
Gesamtanschlusswert in kW/Spannung in V/Absicherung in A	1,6/220 – 240/10
<b>Mitgeliefertes Zubehör</b>	
Grillrost	1
Gourmet-Platte	1

Mat.-Nr.	EAN-Nr.	Farbe	UVP inkl. MWST, inkl. vRB	vRB inkl. MWST	UVP exkl. MWST, exkl. vRB
11111740	4002516118473	ED	2'100.-	10.81	1'932.65
11111710	4002516118442	BW	2'100.-	10.81	1'932.65
11111730	4002516118466	SW	2'100.-	10.81	1'932.65

Mikrowelle (EURO-60 cm)  
M 7244-60 TC  
in Kombination mit Backofen



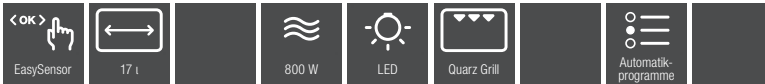
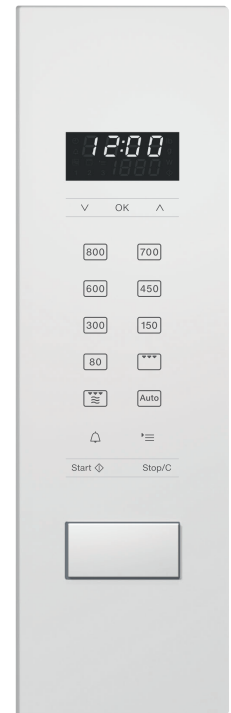
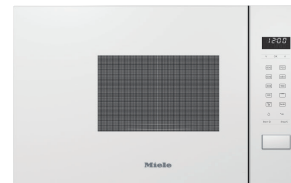
\*Geräte mit Glasfront  
\*\*Geräte mit Metallfront

# Mikrowellengerät

M 2234-60 SC



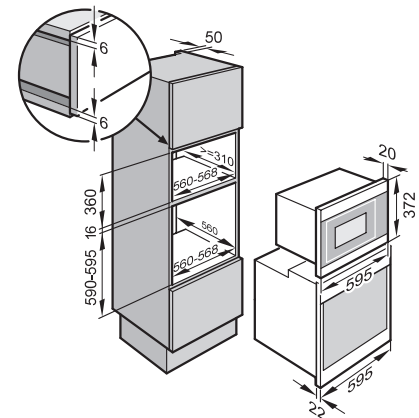
Nischenhöhe  
350 mm / 360 mm



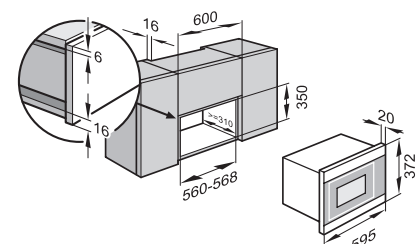
Typ-/Verkaufsbezeichnung	M 2234-60 SC
<b>Design</b>	
ArtLine/PureLine/VitroLine	-/●/●
Grifflos	●
TopControl/SideControl	-/●
<b>Genussvorteile</b>	
Warmhalten	●
Quarzgrill	●
<b>Betriebsarten</b>	
Automatikprogramme	●
Solo-Betrieb Mikrowelle	●
Kombinationsbetrieb Mikrowelle mit Grill	●
<b>Bedienkomfort</b>	
Display	EasySensor
SoftOpen/SoftClose	-/-
MultiLingua	-
Popcorn-Funktion	-
Tageszeitanzeige/Kurzzeitwecker	●/●
Programmierung Garzeitanfang/-ende	-/●
Quick-Mikrowelle	●
Individuelle Einstellungen	●
<b>Pflegekomfort</b>	
Edelstahl-Garraum	●
CleanGlass-Tür	-
<b>Sicherheit</b>	
Gerätekühlsystem mit kühler Front	●
Inbetriebnahmesperre	●
Sicherheitsschalter	●
<b>Technische Daten</b>	
Garraumvolumen in l	17
Türanschlag	links
Beleuchtung	1 LED-Spot
Garraumhöhe in cm	20,2
Durchmesser des Drehtellers in cm	27,2
Elektronisch gesteuerte Mikrowellenleistung	●
Mikrowellenleistungsstufen in W	80/150/300/450/600/750/800
Grilleistung in W	800
Nischenmasse in mm (B x H x T)	562 - 568 x 360 - 362 x 310
Nischenunabhängige Belüftung	●
Gesamtanschlusswert in kW/Spannung in V/Absicherung in A	1,3/220 - 240/10
<b>Mitgeliefertes Zubehör</b>	
Grillrost	1
Gourmet-Platte	1

Mat.-Nr.	EAN-Nr.	Farbe	UVP inkl. MWST, inkl. vRB	vRB inkl. MWST	UVP exkl. MWST, exkl. vRB
11111590	4002516118510	BW	<b>1'370.-</b>	2.50	1'265.04
11111600	4002516118527	SW	<b>1'370.-</b>	2.50	1'265.04

Mikrowelle (EURO-60 cm)  
M 2234-60 SC  
in Kombination mit Backofen



Mikrowelle (EURO-60 cm)  
M 2234-60 SC  
Einbau in Oberschrank



Detaillierte Einbauskiizen unter [www.miele.ch/einbauskiizen](http://www.miele.ch/einbauskiizen)  
 Stand: Januar 2024  
**Miele Mikrowellengeräte**

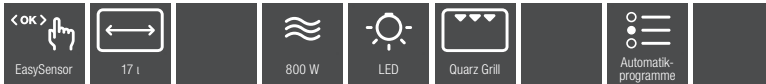
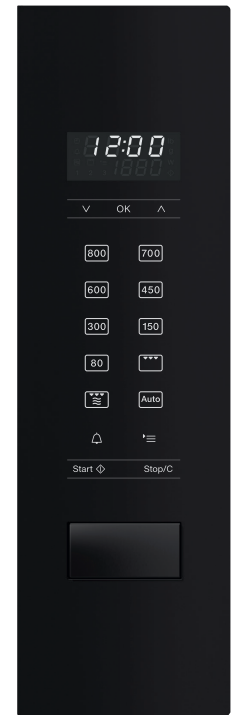


# Mikrowellengerät

M 2224-55 SC



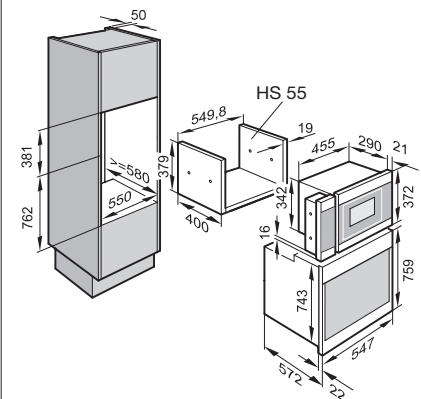
Nischenhöhe  
381 mm / SMS 3/6



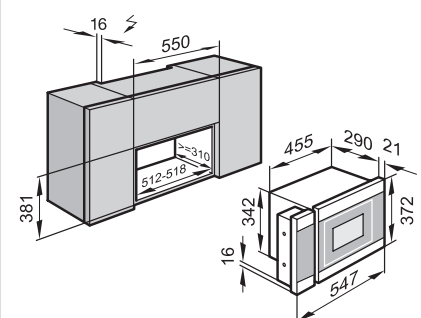
Typ-/Verkaufsbezeichnung	M 2224-55 SC
<b>Design</b>	
ArtLine/PureLine/VitroLine	-/●
Grifflos	●
TopControl/SideControl	-/●
<b>Genussvorteile</b>	
Warmhalten	●
Quarzgrill	●
<b>Betriebsarten</b>	
Automatikprogramme	●
Solo-Betrieb Mikrowelle	●
Kombinationsbetrieb Mikrowelle mit Grill	●
<b>Bedienkomfort</b>	
Display	EasySensor
SoftOpen/SoftClose	-/-
MultiLingua	-
Popcorn-Funktion	-
Tageszeitanzeige/Kurzzeitwecker	●/●
Programmierung Garzeitanfang/-ende	-/●
Quick-Mikrowelle	●
Individuelle Einstellungen	●
<b>Pflegekomfort</b>	
Edelstahl-Garraum	●
CleanGlass-Tür	-
<b>Sicherheit</b>	
Gerätekühlsystem mit kühler Front	●
Inbetriebnahmesperre	●
Sicherheitsschalter	●
<b>Technische Daten</b>	
Garraumvolumen in l	17
Türanschlag	links
Beleuchtung	1 LED-Spot
Garraumhöhe in cm	20,2
Durchmesser des Drehtellers in cm	27,2
Elektronisch gesteuerte Mikrowellenleistung	●
Mikrowellenleistungsstufen in W	80/150/300/450/600/750/800
Grilleistung in W	800
Nischenmasse in mm (B x H x T)	550 x 381 x >=310
Nischenunabhängige Belüftung	●
Gesamtanschlusswert in kW/Spannung in V/Absicherung in A	1,3/220 - 240/10
<b>Mitgeliefertes Zubehör</b>	
Grillrost	1
Gourmet-Platte	1

Mat.-Nr.	EAN-Nr.	Farbe	UVP inkl. MWST, inkl. vRB	vRB inkl. MWST	UVP exkl. MWST, exkl. vRB
11111580	4002516118404	SW	1'400.-	2.50	1'292.79

Mikrowelle (SMS-55 cm)  
M 2224-55 SC mit Einbauset HS 55  
in Kombination mit Backofen



Mikrowelle (SMS-55 cm)  
M 2224-55 SC  
Einbau in Oberschrank



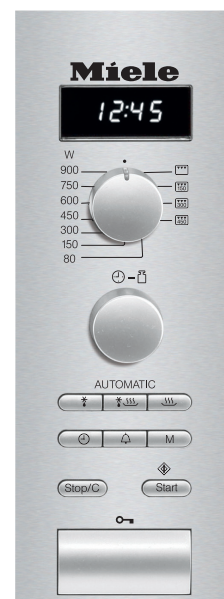
Detaillierte Einbauskizzen unter [www.miele.ch/einbauskizzen](http://www.miele.ch/einbauskizzen)  
Stand: Januar 2024

Miele Mikrowellengeräte

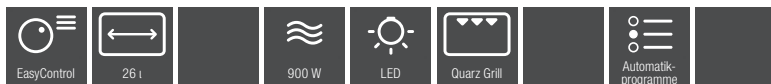
# Mikrowellengerät

M 6012 SC freistehend

Freistehend



\* gilt nur für Edelstahl CleanSteel



Typ-/Verkaufsbezeichnung	M 6012 SC
<b>Design</b>	
ArtLine/PureLine/VitroLine	-/-/-
TopControl/SideControl	-/●
<b>Genussvorteile</b>	
Warmhalten	●
Quarzgrill	●
<b>Betriebsarten</b>	
Automatikprogramme	17
Solo-Betrieb Mikrowelle	●
Kombinationsbetrieb Mikrowelle mit Grill	●
<b>Bedienkomfort</b>	
Popcorn-Funktion	-
Tageszeitanzeige	●
Kurzzeitwecker/Abschaltautomatik	●/●
Quickstart	●
Memory-Funktion	●
Individuelle Einstellungen	●
<b>Gerätetür</b>	
Türkontaktschalter	●
Türöffnungstaste	●
<b>Pflegekomfort</b>	
Edelstahl-Garraum	●
CleanGlass-Tür	-
<b>Effizienz und Nachhaltigkeit</b>	
Nachtabstaltung/Tageszeit unsichtbar	●/-
<b>Sicherheit</b>	
Gerätekühlsystem mit Kühler Front	●
Inbetriebnahmesperre	●
Sicherheitsschalter	●
<b>Technische Daten</b>	
Garraumvolumen in l	26
Türanschlag	links
Beleuchtung	●
Garraumhöhe in cm	20,7
Durchmesser des Drehtellers in cm	32,5
Elektronisch gesteuerte Mikrowellenleistung	●
Mikrowellenleistungsstufen in W	80/150/300/450/600/750/900
Grilleistung in W	800
Nischenmasse in mm (B x H x T)	-
Nischenunabhängige Belüftung	●
Gesamtanschlusswert in kW/Spannung in V/Absicherung in A	2,30/220 - 240/10
<b>Mitgeliefertes Zubehör</b>	
Abdeckhaube	●
Grillrost	●
Gourmet-Platte	●

Mat.-Nr.	EAN-Nr.	Farbe	UVP inkl. MWST, inkl. vRB	vRB inkl. MWST	UVP exkl. MWST, exkl. vRB
9524540	4002515262979	ED	840.-	6.01	771.50