

**Miele**

# Backöfen und Herde

Beratungs- und Planungsunterlagen  
Januar 2024

**Miele. Immer Besser.**





# Backöfen und Herde

## Inhaltsverzeichnis

<b>Geräteklassen und Ausstattungs-Highlights</b>	<b>3/H-B</b>
<b>Alle Symbole der Backöfen und Herde auf einen Blick</b>	<b>4/H-B</b>
<b>Bedienkonzepte Backöfen</b>	<b>5/H-B</b>
<b>Farbvarianten Backöfen</b>	<b>6/H-B</b>
<b>Bedienkonzept, Farbvarianten Herde</b>	<b>7/H-B</b>
<b>Detail-Informationen zum Einbau der Backöfe</b>	<b>8/H-B</b>
<b>Detail-Informationen zum Einbau der Herde</b>	<b>9/H-B</b>
<b>Übersicht Herde und Kombinations-Kochfelder</b>	<b>10/H-B</b>
<b>Montagezubehör</b>	<b>11/H-B</b>
<b>Produkteübersicht</b>	
<b>Backöfen</b>	<b>13/H-B</b>
<b>Kompakt-Backöfen</b>	<b>28/H-B</b>
<b>Kompakt-Backöfen mit Mikrowelle</b>	<b>31/H-B</b>
<b>Herde</b>	<b>34/H-B</b>

### Verkaufspreise

Miele kommuniziert unverbindlich empfohlene Verkaufspreise (UVP) in Schweizer Franken (CHF). Der unverbindlich empfohlene Verkaufspreis beinhaltet den vorgezogenen Recyclingbeitrag (vRB).










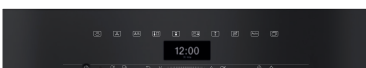




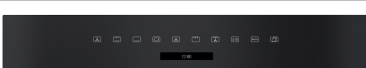










### Einbauskizzen – [www.miele.ch/einbauskizzen](http://www.miele.ch/einbauskizzen)

Detaillierte Einbauskizzen finden Sie online auf [www.miele.ch/einbauskizzen](http://www.miele.ch/einbauskizzen).



# Übersicht Backöfen/Herde

## Geräteklassen und Ausstattungs-Highlights

				PureLine	VitroLine	ArtLine	
Backöfen	↑ Ausstattungsmerkmale	FoodView <b>Exclusive to Miele</b>	78xx <sup>1)</sup>				
				M Touch			
		MotionReact <b>Exclusive to Miele</b>	76xx		 	 	
				M Touch S			
		TasteControl <b>Exclusive to Miele</b>	74xx		 		
		DirectSensor					
		Klimagaren <b>Exclusive to Miele</b>	72xx				
				DirectSensor S			
		WiFiConn@ct, SoftOpen/Close*	28xx		 	 	
				EasyControl Plus			
				Universaldesign			
Herde/ Backöfen			24xx		 		
				EasyControl			

\*ArtLine nur mit SoftOpen

<sup>1)</sup> H 7890-90 BP nur in Edelstahl, ohne TasteControl



# Welches Icon bedeutet was?

Alle Symbole für Backöfen und Herde auf einen Blick

## Backöfen



### Steuerung

Intuitive Bedienung durch grosses Volltouch-Display. Einfache und schnelle Steuerung per Fingertipp.



Intuitive Bedienung durch Volltouch-Display. Einfache und schnelle Steuerung per Fingertipp.



Direkte Anwahl von Betriebsarten und Zeiten über Sensortasten, Anzeige über 4-zeiliges Textdisplay.



Direkte Anwahl von Betriebsarten und Zeiten über Sensortasten, Anzeige über 1-zeiliges Textdisplay.



Anwahl von Betriebsarten, Temperaturen und Zeiten über Bedienregler, Anzeige über 1-zeiliges Textdisplay bzw. bei EasyControl über 7-Segment-Display.



### MultiLingua

Im Display können Sie diverse Sprachen einstellen, sodass Sie alle Informationen bestens verstehen.



### Pflegekomfort

Oberflächenveredelung mit Antihaf-Effekt für unübertroffenen Reinigungskomfort.



Garraum-Selbstreinigung.



Garraum und Zubehör werden bei der Pyrolyse strahlend sauber.



### Energieeffizienzklassen

Das Energielabel informiert über Wirtschaftlichkeit und Leistungsfähigkeit.



### Klimagaren

Kombination aus einer herkömmlichen Betriebsart und Feuchte für perfekte Ergebnisse beim Backen und Braten.



### FlexiClip-Vollauszüge

Vollauszug zur flexiblen und sicheren Bedienung der Back- und Bratroste ausserhalb des Garraums.



### TasteControl

Nach zeitgesteuerten Garprozessen wird der Garraum gekühlt und so ungewolltes Nachgaren vermieden.



### Speisethermometer

Gradgenaues Garen.



### FoodView

Das Essen immer im Blick – dank der Kamera im Garraum.

## Herde



### Steuerung

Anwahl von Betriebsarten, Temperaturen und Zeiten über Bedienregler, Anzeige über 7-Segment Display.



### Pflegekomfort

Patentierter Oberflächenveredelung mit Antihaf-Effekt für unübertroffenen Reinigungskomfort.



Garraum-Selbstreinigung.



### Energieeffizienzklassen

Das Energielabel informiert über Wirtschaftlichkeit und Leistungsfähigkeit.



# Backöfen

## Bedienkonzepte



**M Touch:** Einfach und selbsterklärend wie ein Smartphone. Die Steuerung erfolgt über direktes Tippen oder Wischen auf dem Display. Texte und Symbole sind dank der weissen Schrift immer optimal sichtbar. Das Display lässt sich auf eine helle Version umstellen – perfekt, wenn weisse Geräte genutzt werden.



**M Touch S:** Unsere bewährte M Touch Technologie ist mit der gleichen Funktionalität auch im schmalen Display-Design verfügbar.



**DirectSensor:** Ein einziger Tastendruck auf die Symbole wählt die gewünschte Betriebsart. Zur Navigation durch die verschiedenen Ebenen dienen die Touchelemente sowie der Slider unterhalb vom 4-zeiligen Display.



**DirectSensor S:** Ein einziger Tastendruck auf die Symbole wählt die gewünschte Betriebsart. Zur Navigation durch die verschiedenen Ebenen dienen die Touchelemente sowie der Slider unterhalb vom 1-zeiligen Display.



(H 28xx)



(H 24xx)

**EasyControl Plus und EasyControl:** Die gewünschte Betriebsart wird klassisch über das Drehen des linken Reglers angewählt. Die Darstellung von Statusinformationen wie Temperatur- und Zeiteinstellungen erfolgt in einem 1-zeiligem Textdisplay oder über ein 7-Segment-Display.



# Backöfen

## Farbvarianten



Edelstahl CleanSteel  
PureLine



Graphitgrau  
VitroLine



Brillantweiss  
VitroLine



Obsidianschwarz  
VitroLine



Obsidianschwarz  
mit Universalgriff (Edelstahl, nur H 24xx)

# Herde

## Bedienkonzept und Farbvarianten

### Bedienkonzept



**EasyControl:** Die gewünschte Betriebsart wird klassisch über das Drehen der Regler angewählt. Die Darstellung von Statusinformationen wie Temperatur- und Zeiteinstellungen erfolgt in einem grosszügig dimensionierten 7-Segment-LC-Display.

### Farbvarianten



Obsidianschwarz



Brillantweiss

Alle Modelle mit Universalgriff (Edelstahl)



# Detail-Informationen zum Einbau Backöfen

[www.miele.ch/einbauskizzen](http://www.miele.ch/einbauskizzen)

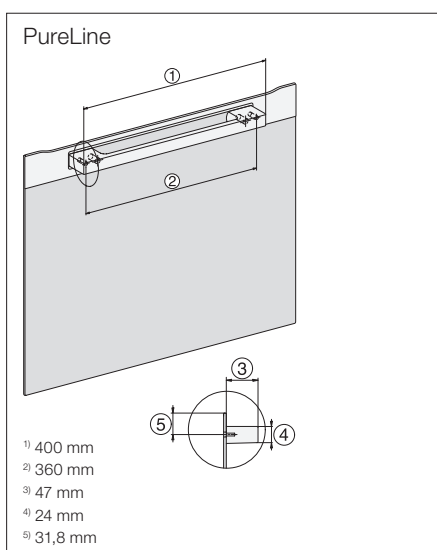
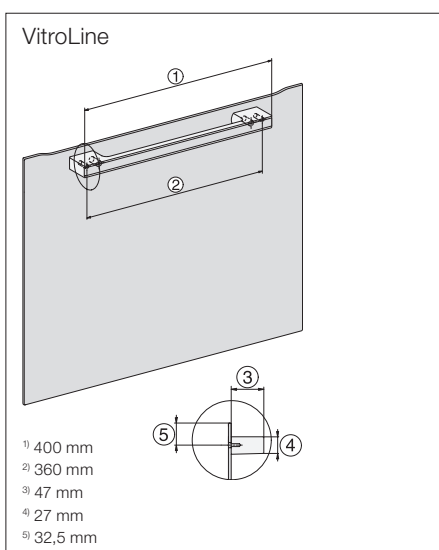


## Einbauhöhe für Backöfen

Alle Modelle mit Standard- oder Universalgriff (H 24xx): Grifftiefe 47 mm. Apparate-Klapptüren schwenken beim Öffnen bis 2 mm unter die Standfläche.

▲ Bei Einbau unter Kochfeldern Einbauhöhe beachten.

Bei Pyrolyse-Ausführungen unbedingt Belüftung beachten.



# Detail-Informationen zum Einbau Herde

[www.miele.ch/einbauskizzen](http://www.miele.ch/einbauskizzen)



## Einbauhöhe Herde

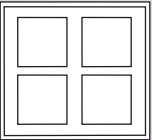
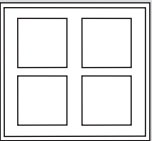
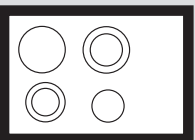
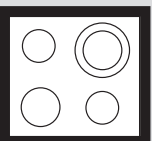
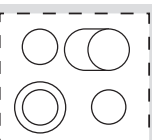
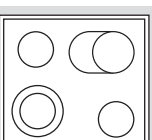
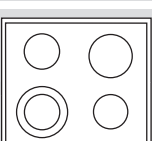
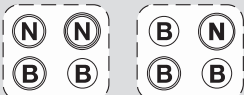

Alle Modelle mit Universalgriff: Grifftiefe 42 mm. Apparat-Klapptüren schwenken beim Öffnen bis 2 mm unter die Standfläche.

▲ Bei Einbau unter Kochfeldern Einbauhöhe beachten.

Bei Pyrolyse-Ausführungen unbedingt Belüftung beachten.

# Herde und Kombinations-Kochfelder

## Kombinationsmöglichkeiten

Herde			
Kochfelder	SMS EURO		H 2456-55 EP H 2456-55 E
		H 2456-60 I (230 V)	H 2456-60 EP H 2456-60 E
	<b>KM 7063 FR</b> Induktion hochstehender Rahmen	<input checked="" type="radio"/>	<input type="radio"/>
	<b>KM 7005 FR</b> Induktion hochstehender Rahmen	<input checked="" type="radio"/>	<input type="radio"/>
	<b>KM 6039</b> überbreiter Rahmen	<input type="radio"/>	<input checked="" type="radio"/>
	<b>KM 6021</b> überbreiter Rahmen	<input type="radio"/>	<input checked="" type="radio"/>
	<b>KM 6017</b> flächenbündig	<input type="radio"/>	<input checked="" type="radio"/>
	<b>KM 6013</b> flacher Rahmen	<input type="radio"/>	<input checked="" type="radio"/>
	<b>KM 6012</b> flacher Rahmen	<input type="radio"/>	<input checked="" type="radio"/>
<b>Kochplattensätze</b>			
	<b>KP 423 (7,0 kW) / KP 412 (6,5 kW)</b>	<input type="radio"/>	<input checked="" type="radio"/>
	<b>KP 303 (5,5 kW) / KP 302 (5,0 kW)</b>	<input type="radio"/>	<input checked="" type="radio"/>

ja  
 nein

\*3 Kochplatten, 1 Regler ohne Funktion

<b>Kochplattensätze<sup>2)3)</sup></b>	Leistung in Watt:	Plattenart:	Durchmesser:
<sup>2)</sup> Spezial-Plattenbilder gegen Mehrpreis <sup>3)</sup> Ausstattung der Kochplatten	<input checked="" type="radio"/> 1500 <input type="radio"/> 1500	<input checked="" type="radio"/> Blitz-Kochpl. <input type="radio"/> Normal-Kochpl	<input type="radio"/> 14,5 cm <input type="radio"/> 18 cm <input type="radio"/> 22 cm
	<input checked="" type="radio"/> 2000 <input type="radio"/> 2000		



# Montagezubehör

## FlexiClip-Vollauszüge



### FlexiClip-Vollauszüge

Durch Vollauszüge lassen sich Backbleche, Back- und Bratroste sowie Gourmet-Bräter vollständig aus dem Garraum herausziehen und werden in jeder Position sicher gehalten. So kann z. B. ein Braten bequem übergossen oder Gargut leicht gewendet werden – ganz ohne Verbrennungsgefahr. Zudem können auf FlexiClip-Vollauszügen aufliegende Bleche, Roste und auch Bräter einzeln und ganz einfach auf einer anderen Höhe eingeschoben werden. Insgesamt können bis zu 3 Ebenen gleichzeitig genutzt, d.h. Ihr Garraum mit maximal 3 Paar FlexiClips ausgestattet werden.

FlexiClips werden ganz einfach an den Seitengittern des Backofens oder Dampfbackofens befestigt.



### FlexiClip-Vollauszug HFC 71

Zum vollständigen Herausziehen von Backblech, Back- und Bratrost, Gourmet-Bräter usw.

- Mit PerfectClean-Veredelung
- Für Herde und Backöfen H 2xxx/H 7xxx mit 49 l und 76 l Garraum
- Für Dampfbacköfen DGC 72xx/74xx/76xx/78xx

M.-Nr. 9520660

209.–



### FlexiClip-Vollauszüge HFC 72 / HFC 92

Zum vollständigen Herausziehen von Backblech, Back- und Bratrost, Gourmet-Bräter usw.

**HFC 72** für Herde und Backöfen H 2xxx/H 7xxx mit 49 l und 76 l Garraum

- PyroFit (pyrolysetauglich)
- M.-Nr. 9520670 249.–

**HFC 92** für Backöfen H 7890-90 BP

- PyroFit (pyrolysetauglich)
- M.-Nr. 9520710 249.–

Kombinationsmöglichkeiten für Vollauszüge						
Bezeichnung	Backöfen H 2xxx		Backöfen H 7xxx			Dampfbacköfen DGC 72xx/74xx/76xx/78xx
	76 l	76 l Pyrolyse	76 l / 49 l	76 l / 49 l Pyrolyse	90 l Pyrolyse	
Clip / Volumen						68 l / 48 l
HFC 71 Perfect Clean	•		•			•
HFC 72 PyroFit		•		•		
HFC 92 PyroFit					•	

# Montagezubehör

## Abdeck- und Ausgleichsleiste



### Abdeckleiste HKL 60

Für die Verblendung der Möbelkante bei verschiedenen Gerätekombinationen

- Harmonische Optik beim Einbau dank Abdeckleiste
- Einsatz: Vertikale Kombination von 45 cm- und 60 cm hohen Geräten

M.-Nr. 10410570	Graphitgrau	54.-
M.-Nr. 7114780	Edelstahl CleanSteel	54.-
M.-Nr. 5165170	Schwarz	54.-



### Ausgleichsleiste HAL 90

Ausgleichsleiste erforderlich für den Einbau des 90 cm Backofens im Unterschrank. Hierdurch wird ausreichend Platz für den Einbau eines autarken Elektro-Kochfelds (HiLight) geschaffen.

M.-Nr. 11344390 obsidianschwarz 132.-



### Einlegeboden ENB 1060

Für ein optimales Spaltmass zwischen Miele Einbaugeräten

- Aus pulverbeschichtetem Metall
- Belastbar bis 60 kg
- Inkl. Schrauben und Schablone

M.-Nr. 10810730 90.-



### Montagewinkelset für Einbaugeräte (Paar)

Für die Montage von Einbaugeräten.

- Perfekte Lösung ohne Zwischenboden
- Ideal für mehrere Geräte in einer Nische
- Grösse: 490 x 60 x 60 x 2 mm

M.-Nr. 95274130 60.-

# Backofen

## H 7890-90 BP mit Pyrolyse

Nischenhöhe  
475 mm oder 516 mm

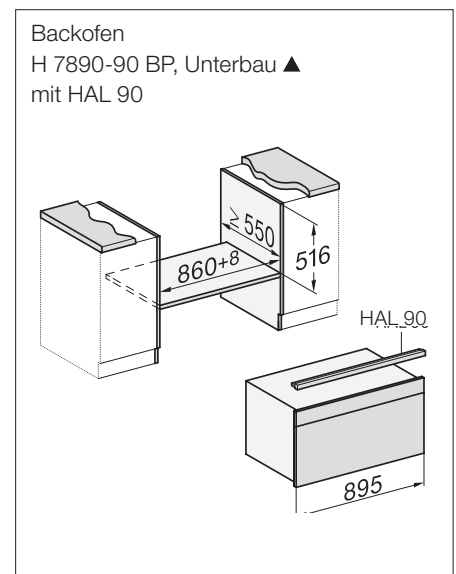
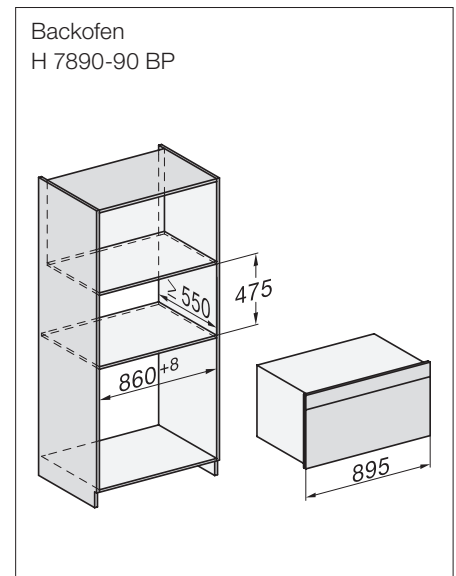


Für Unterbau: Ausgleichsblende HAL 90



Typ-/Verkaufsbezeichnung	H 7890-90 BP
<b>Design</b>	
ArtLine/PureLine/VitroLine/Universal	-/●/-/-
Grifflos/Regler versenkbar	-/-
<b>Genussvorteile</b>	
Drehgrillmotor	●
Kabelloses Speisethermometer/Speisethermometer	●/-
Schnell aufheizen/Crisp function	●/●
<b>Betriebsarten</b>	
Heissluft plus/Eco-Heissluft/Intensivbacken/Auftauen	●/●/●/●
Ober-/Unterhitze/Unterhitze/Oberhitze	●/●/●
Grill/Grill klein/Umluftgrill	●/●/●
Klimagaren	●
Automatikprogramme	●
Bratautomatic/Niedertemperaturgaren	●/●
<b>Bedienkomfort</b>	
Display	M Touch
Annäherungssensor MotionReact	●
FoodView	●
SoftOpen/SoftClose	●/●
3D-Bedienpult	●
MultiLingua	●
Zeitlich programmierbarer Dampfstoß	●
Tageszeitanzeige/Anzeige Datum/Kurzzeitwecker	●/●/●
Programmierung Garzeitanfang/-ende/-dauer	●/●/●
Ist-/Soll-/Vorschlagstemperatur	●/●/●
Eigene Programme/Individuelle Einstellungen	20/●
Sabbat Programm	●
<b>Effizienz und Nachhaltigkeit</b>	
Energieeffizienzklasse (A+++ - A)	A
Restwärmenutzung	●
<b>Pflegekomfort</b>	
Garraum mit PerfectClean und katalytischer Rückwand	-
Pyrolytische Selbstreinigung	●
Katalysator	●
CleanGlass Tür	●
Grillheizkörper abklappbar	●
<b>Hausgerätevernetzung</b>	
Miele@home/MobileControl	●/●
RemoteService/SuperVision-Anzeige	●/●
<b>Sicherheit</b>	
Gerätekühlsystem mit Kühler Front/Türkontaktschalter	●/●
Sicherheitsausschaltung/Inbetriebnahmesperre	●/●
<b>Technische Daten</b>	
Garraumvolumen in l/Anzahl der Einschubebenen	90/3
Beleuchtung	BrilliantLight
Temperaturregelung in °C	30 - 300
Nischenmasse in mm (B x H x T)	860 x 475 - 517 x 550
Gesamtanschlusswert in kW/Spannung in V/Absicherung in A	5,6/400 3N~/16
<b>Mitgeliefertes Zubehör</b>	
Backblech/Universalblech mit PerfectClean	-/2
Combirost ohne/mit PerfectClean/pyrolysetauglich	-/-/2
FlexiClip-Vollauszug ohne/mit PerfectClean/pyrolysetauglich	-/-/2
Aufnahmegitter ohne/mit PerfectClean/pyrolysetauglich	-/-/●
Gutschein für Kochbuch	●

Mat.-Nr.	EAN-Nr.	Farbe	UVP inkl. MWST, inkl. vRB	vRB inkl. MWST	UVP exkl. MWST, exkl. vRB
11117530	4002516124016	ED	9'450.-	20.02	8'723.39



Detaillierte Einbauskizzen unter [www.miele.ch/einbauskizzen](http://www.miele.ch/einbauskizzen)  
 Stand: Januar 2024  
**Miele Herde Backöfen**



# Backofen

## H 7860-60 BP mit Pyrolyse



Nischenhöhe  
600 mm

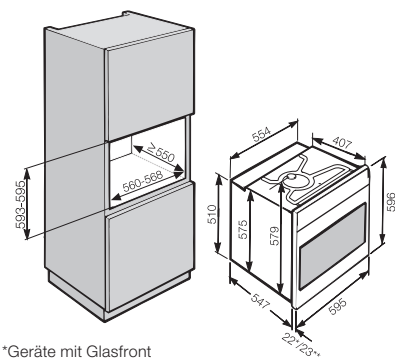


Typ-/Verkaufsbezeichnung	H 7860-60 BP
<b>Design</b>	
ArtLine/PureLine/VitroLine/Universal	-/●/●/-
Grifflos/Regler versenkbar	-/-
<b>Genussvorteile</b>	
TasteControl	●
Kabelloses Speisethermometer/Speisethermometer	●/-
Schnell aufheizen/Crisp function	●/●
<b>Betriebsarten</b>	
Heissluft plus/Eco-Heissluft/Intensivbacken/Auftauen	●/●/●/●
Ober-/Unterhitze/Unterhitze/Oberhitze	●/●/●
Grill/Grill klein/Umluftgrill	●/●/●
Klimagaren	●
Automatikprogramme	●
Bratautomatic/Niedertemperaturgaren	●/●
<b>Bedienkomfort</b>	
Display	M Touch
Annäherungssensor MotionReact	●
FoodView	●
SoftOpen/SoftClose	●/●
Touch2Open	-
MultiLingua	●
Zeitlich programmierbarer Dampfstoß	●
Tageszeitanzeige/Anzeige Datum/Kurzzeitwecker	●/●/●
Programmierung Garzeitanfang/-ende/-dauer	●/●/●
Ist-/Soll-/Vorschlagstemperatur	●/●/●
Eigene Programme/Individuelle Einstellungen	20/●
Sabbat Programm	●
Geräteschublade (optional beheizbar mit Modul HSH 4000)	-
<b>Effizienz und Nachhaltigkeit</b>	
Energieeffizienzklasse (A++ - A)	A+
Restwärmenutzung	●
<b>Pflegekomfort</b>	
Garraum mit PerfectClean und katalytischer Rückwand	-
Pyrolytische Selbstreinigung	●
Katalysator	●
CleanGlass Tür	●
Grillheizkörper abklappbar	●
<b>Hausgerätevernetzung</b>	
Miele@home/MobileControl	●/●
RemoteService/SuperVision-Anzeige	●/●
<b>Sicherheit</b>	
Gerätekühlungssystem mit Kühler Front/Türkkontaktschalter	●/●
Sicherheitsausschaltung/Inbetriebnahmesperre	●/●
<b>Technische Daten</b>	
Garraumvolumen in l/Anzahl der Einschubebenen	76/5
Beleuchtung	BrilliantLight
Temperaturregelung in °C	30 – 300
Nischenmasse in mm (B x H x T)	560 – 568 x 590 – 595 x 550
Gesamtanschlusswert in kW/Spannung in V/Absicherung in A	3,5/400 2N~/10
<b>Mitgeliefertes Zubehör</b>	
Backblech/Universalblech mit PerfectClean	1/1
Combirost ohne/mit PerfectClean/pyrolysetauglich	-/-/1
FlexiClip-Vollauszug ohne/mit PerfectClean/pyrolysetauglich	-/-/1
Aufnahmegitter ohne/mit PerfectClean/pyrolysetauglich	-/-/●
Gutschein für Kochbuch	●

Mat.-Nr.	EAN-Nr.	Farbe	UVP inkl. MWST, inkl. vRB	vRB inkl. MWST	UVP exkl. MWST, exkl. vRB
11117480	4002516193135	GR	4'800.-	10.81	4'430.33
11117490	4002516196815	ED	4'800.-	10.81	4'430.33
11117460	4002516172611	BW	4'800.-	10.81	4'430.33
11117470	4002516204268	SW	4'800.-	10.81	4'430.33

### Backöfen (EURO-60 cm)

H 7860-60 BP/BPX, H 7660-60 BP,  
H 7460-60 BP, H 7264-60 B,  
H 2861-60 B/BP, H 2456-60 B/BP



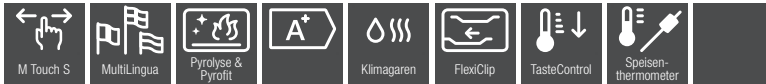
\*Geräte mit Glasfront  
\*\*Geräte mit Metallfront

# Backofen

## H 7660-60 BP mit Pyrolyse



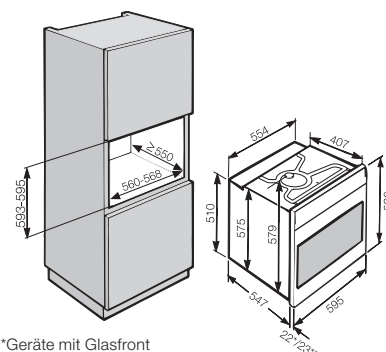
Nischenhöhe  
600 mm



Typ-/Verkaufsbezeichnung	H 7660-60 BP
<b>Design</b>	
ArtLine/PureLine/VitroLine/Universal	-/●/●/-
Grifflos/Regler versenkbar	-/-
<b>Genussvorteile</b>	
TasteControl	●
Kabelloses Speisethermometer/Speisethermometer	-/●
Schnellaufheizen/Crisp function	●/●
<b>Betriebsarten</b>	
Heissluft plus/Eco-Heissluft/Intensivbacken/Auftauen	●/●/●/●
Ober-/Unterhitze/Unterhitze/Oberhitze	●/●/●
Grill/Grill klein/Umluftgrill	●/●/●
Klimagaren	●
Automatikprogramme	●
Bratautomatic/Niedertemperaturgaren	●/●
<b>Bedienkomfort</b>	
Display	M Touch S
Annäherungssensor MotionReact	●
FoodView	-
SoftOpen/SoftClose	●/●
Touch2Open	-
MultiLingua	●
Zeitlich programmierbarer Dampfstoß	●
Tageszeitanzeige/Anzeige Datum/Kurzzeitwecker	●/●/●
Programmierung Garzeitanfang/-ende/-dauer	●/●/●
Ist-/Soll-/Vorschlagstemperatur	●/●/●
Eigene Programme/Individuelle Einstellungen	20/●
Sabbat Programm	●
Geräteschublade (optional beheizbar mit Modul HSH 4000)	-
<b>Effizienz und Nachhaltigkeit</b>	
Energieeffizienzklasse (A++ - A)	A+
Restwärmenutzung	●
<b>Pflegekomfort</b>	
Garraum mit PerfectClean und katalytischer Rückwand	-
Pyrolytische Selbstreinigung	●
Katalysator	●
CleanGlass Tür	●
Grillheizkörper abklappbar	●
<b>Hausgerätevernetzung</b>	
Miele@home/MobileControl	●/●
RemoteService/SuperVision-Anzeige	●/●
<b>Sicherheit</b>	
Gerätekühlsystem mit Kühler Front/Türkkontaktschalter	●/●
Sicherheitsausschaltung/Inbetriebnahmesperre	●/●
<b>Technische Daten</b>	
Garraumvolumen in l/Anzahl der Einschubebenen	76/5
Beleuchtung	BrilliantLight
Temperaturregelung in °C	30 – 300
Nischenmasse in mm (B x H x T)	560 – 568 x 590 – 595 x 550
Gesamtanschlusswert in kW/Spannung in V/Absicherung in A	3,5/400 2N~/10
<b>Mitgeliefertes Zubehör</b>	
Backblech/Universablech mit PerfectClean	1/1
Combirost ohne/mit PerfectClean/pyrolysetauglich	-/-/1
FlexiClip-Vollauszug ohne/mit PerfectClean/pyrolysetauglich	-/-/1
Aufnahmegitter ohne/mit PerfectClean/pyrolysetauglich	-/-/●
Gutschein für Kochbuch	●

Mat.-Nr.	EAN-Nr.	Farbe	UVP inkl. MWST, inkl. vRB	vRB inkl. MWST	UVP exkl. MWST, exkl. vRB
11111130	4002516192473	GR	4'080.-	10.81	3'764.28
11111140	4002516118312	ED	4'080.-	10.81	3'764.28
12497230	4002516781103	SW	4'080.-	10.81	3'764.28

Backöfen (EURO-60 cm)  
H 7860-60 BP/BPX, H 7660-60 BP,  
H 7460-60 BP, H 7264-60 B,  
H 2861-60 B/BP, H 2456-60 B/BP



\*Geräte mit Glasfront  
\*\*Geräte mit Metallfront

# Backofen

## H 7460-60 BP mit Pyrolyse



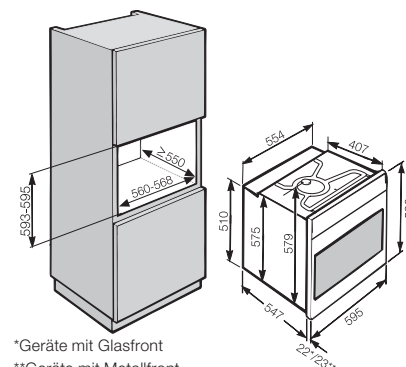
Nischenhöhe  
600 mm



Typ-/Verkaufsbezeichnung	H 7460-60 BP
<b>Design</b>	
ArtLine/PureLine/VitroLine/Universal	-/●/●/-
Grifflos/Regler versenkbar	-/-
<b>Genussvorteile</b>	
TasteControl	●
Kabelloses Speisethermometer/Speisethermometer	-/-
Schnellaufheizen/Crisp function	●/●
<b>Betriebsarten</b>	
Heissluft plus/Eco-Heissluft/Intensivbacken/Auftauen	●/●/●/●
Ober-/Unterhitze/Unterhitze/Oberhitze	●/●/-
Grill/Grill klein/Umluftgrill	●/-/●
Klimagaren	●
Automatikprogramme	●
Bratautomatic/Niedertemperaturgaren	●/-
<b>Bedienkomfort</b>	
Display	DirectSensor
Annäherungssensor MotionReact	-
FoodView	-
SoftOpen/SoftClose	●/●
Touch2Open	-
MultiLingua	●
Zeitlich programmierbarer Dampfstoß	●
Tageszeitanzeige/Anzeige Datum/Kurzzeitwecker	●/●/●
Programmierung Garzeitanfang/-ende/-dauer	●/●/●
Ist-/Soll-/Vorschlagstemperatur	●/●/●
Eigene Programme/Individuelle Einstellungen	20/●
Sabbat Programm	-
Geräteschublade (optional beheizbar mit Modul HSH 4000)	-
<b>Effizienz und Nachhaltigkeit</b>	
Energieeffizienzklasse (A++ - A)	A+
Restwärmenutzung	●
<b>Pflegekomfort</b>	
Garraum mit PerfectClean und katalytischer Rückwand	-
Pyrolytische Selbstreinigung	●
Katalysator	●
CleanGlass Tür	●
Grillheizkörper abklappbar	●
<b>Hausgerätevernetzung</b>	
Miele@home/MobileControl	●/●
RemoteService/SuperVision-Anzeige	●/-
<b>Sicherheit</b>	
Gerätekühlsystem mit kühler Front/Türkkontaktschalter	●/●
Sicherheitsausschaltung/Inbetriebnahmesperre	●/●
<b>Technische Daten</b>	
Garraumvolumen in l/Anzahl der Einschubebenen	76/5
Beleuchtung	1 LED-Spot
Temperaturregelung in °C	30 – 300
Nischenmasse in mm (B x H x T)	560 – 568 x 590 – 595 x 550
Gesamtanschlusswert in kW/Spannung in V/Absicherung in A	3,5/400 2N~/10
<b>Mitgeliefertes Zubehör</b>	
Backblech/Universalblech mit PerfectClean	1/1
Combirost ohne/mit PerfectClean/pyrolysetauglich	-/-/1
FlexiClip-Vollauszug ohne/mit PerfectClean/pyrolysetauglich	-/-/-
Aufnahmegitter ohne/mit PerfectClean/pyrolysetauglich	-/-/●
Gutschein für Kochbuch	●

Mat.-Nr.	EAN-Nr.	Farbe	UVP inkl. MWST, inkl. vRB	vRB inkl. MWST	UVP exkl. MWST, exkl. vRB
11111070	4002516192503	GR	3'200.-	10.81	2'950.22
11111080	4002516192961	ED	3'200.-	10.81	2'950.22
11111050	4002516192497	BW	3'200.-	10.81	2'950.22
11111060	4002516192664	SW	3'200.-	10.81	2'950.22

Backöfen (EURO-60 cm)  
H 7860-60 BP/BPX, H 7660-60 BP,  
H 7460-60 BP, H 7264-60 B,  
H 2861-60 B/BP, H 2456-60 B/BP



\*Geräte mit Glasfront  
\*\*Geräte mit Metallfront



# Backofen

## H 7264-60 B



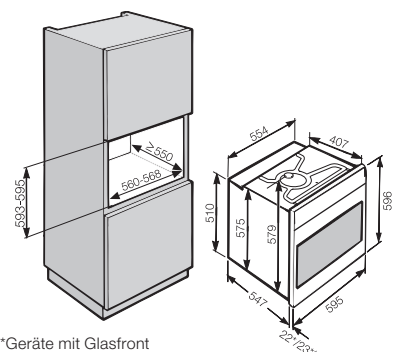
Nischenhöhe  
600 mm



Typ-/Verkaufsbezeichnung	H 7264-60 B
<b>Design</b>	
ArtLine/PureLine/VitroLine/Universal	-/●/●/-
Grifflos/Regler versenkbar	-/-
<b>Genussvorteile</b>	
TasteControl	-
Kabelloses Speisethermometer/Speisethermometer	-/-
Schnellauflühen/Crisp function	●/-
<b>Betriebsarten</b>	
Heissluft plus/Eco-Heissluft/Intensivbacken/Auftauen	●/●/●/●
Ober-/Unterhitze/Unterhitze/Oberhitze	●/●/-
Grill/Grill klein/Umluftgrill	●/-/●
Klimagaren	●
Automatikprogramme	●
Bratautomatic/Niedertemperaturgaren	●/-
<b>Bedienkomfort</b>	
Display	DirectSensor S
Annäherungssensor MotionReact	-
FoodView	-
SoftOpen/SoftClose	●/●
Touch2Open	-
MultiLingua	●
Zeitlich programmierbarer Dampfstoß	-
Tageszeitanzeige/Anzeige Datum/Kurzzeitwecker	●/-/●
Programmierung Garzeitanfang/-ende/-dauer	●/●/●
Ist-/Soll-/Vorschlagstemperatur	●/●/●
Eigene Programme/Individuelle Einstellungen	-/●
Sabbat Programm	-
Geräteschublade (optional beheizbar mit Modul HSH 4000)	-
<b>Effizienz und Nachhaltigkeit</b>	
Energieeffizienzklasse (A++ - A)	A+
Restwärmenutzung	-
<b>Pflegekomfort</b>	
Garraum mit PerfectClean und katalytischer Rückwand	●
Pyrolytische Selbstreinigung	-
Katalysator	-
CleanGlass Tür	●
Grillheizkörper abklappbar	●
<b>Hausgerätevernetzung</b>	
Miele@home/MobileControl	●/●
RemoteService/SuperVision-Anzeige	●/-
<b>Sicherheit</b>	
Gerätekühlsystem mit kühler Front/Türkkontaktschalter	●/●
Sicherheitsausschaltung/Inbetriebnahmesperre	●/●
<b>Technische Daten</b>	
Garraumvolumen in l/Anzahl der Einschubebenen	76/5
Beleuchtung	1 Halogen-Spot
Temperaturregelung in °C	30 – 300
Nischenmasse in mm (B x H x T)	560 – 568 x 590 – 595 x 550
Gesamtanschlusswert in kW/Spannung in V/Absicherung in A	3,5/400 2N~/10
<b>Mitgeliefertes Zubehör</b>	
Backblech/Universalblech mit PerfectClean	1/1
Combirost ohne/mit PerfectClean/pyrolysetauglich	-/1/-
FlexiClip-Vollauszug ohne/mit PerfectClean/pyrolysetauglich	-/-/-
Aufnahmegitter ohne/mit PerfectClean/pyrolysetauglich	-/●/-
Gutschein für Kochbuch	●

Mat.-Nr.	EAN-Nr.	Farbe	UVP inkl. MWST, inkl. vRB	vRB inkl. MWST	UVP exkl. MWST, exkl. vRB
11111040	4002516192954	ED	2'410.-	10.81	2'219.42
11593570	4002516375357	SW	2'410.-	10.81	2'219.42

Backöfen (EURO-60 cm)  
H 7860-60 BP/BPX, H 7660-60 BP,  
H 7460-60 BP, H 7264-60 B,  
H 2861-60 B/BP, H 2456-60 B/BP



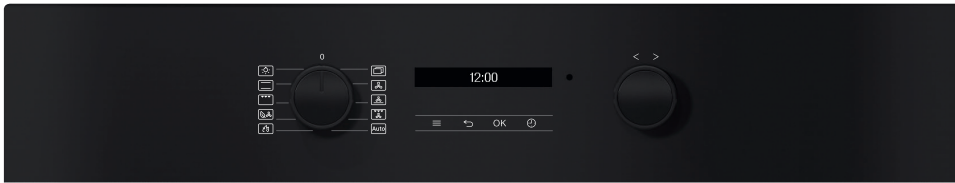
\*Geräte mit Glasfront  
\*\*Geräte mit Metallfront

# Backofen

## H 2861-60 BP mit Pyrolyse



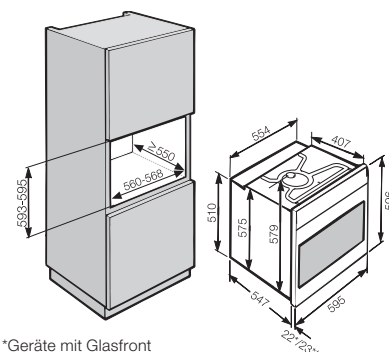
Nischenhöhe  
600 mm



Typ-/Verkaufsbezeichnung	H 2861-60 BP
<b>Design</b>	
ArtLine/PureLine/VitroLine/Universal	-/●/●/-
Grifflos/Regler versenkbar	-/-
<b>Genussvorteile</b>	
TasteControl	-
Kabelloses Speisethermometer/Speisethermometer	-/-
Schnellauflühen/Crisp function/AirFry	●/-/●
<b>Betriebsarten</b>	
Heissluft plus/Eco-Heissluft/Intensivbacken/Auftauen	●/●/●/-
Ober-/Unterhitze/Unterhitze/Oberhitze	●/●/-
Grill/Grill klein/Umluftgrill	●/-/●
Klimagaren	-
Automatikprogramme	●
Bratautomatic/Niedertemperaturgaren	-/-
<b>Bedienkomfort</b>	
Display	EasyControl Plus
Annäherungssensor MotionReact	-
FoodView	-
SoftOpen/SoftClose	●/●
Touch2Open	-
MultiLingua	●
Zeitlich programmierbarer Dampfstoß	-
Tageszeitanzeige/Anzeige Datum/Kurzzeitwecker	●/-/●
Programmierung Garzeitanfang/-ende/-dauer	●/●/●
Ist-/Soll-/Vorschlagstemperatur	●/●/●
Eigene Programme/Individuelle Einstellungen	-/●
Sabbat Programm	-
Geräteschublade (optional beheizbar mit Modul HSH 4000)	-
<b>Effizienz und Nachhaltigkeit</b>	
Energieeffizienzklasse (A++ - A)	A+
Restwärmenutzung	●
<b>Pflegekomfort</b>	
Garraum mit PerfectClean und katalytischer Rückwand	-
Pyrolytische Selbstreinigung	●
Katalysator	-
CleanGlass Tür	●
Grillheizkörper abklappbar	●
<b>Hausgerätevernetzung</b>	
Miele@home/MobileControl	●/●
RemoteService/SuperVision-Anzeige	●/-
<b>Sicherheit</b>	
Gerätekühlsystem mit kühler Front/Türkkontaktschalter	●/-
Sicherheitsausschaltung/Inbetriebnahmesperre	●/●
<b>Technische Daten</b>	
Garraumvolumen in l/Anzahl der Einschubebenen	76/5
Beleuchtung	1 Halogen-Spot
Temperaturregelung in °C	30 – 300
Nischenmasse in mm (B x H x T)	560 – 568 x 590 – 595 x 550
Gesamtanschlusswert in kW/Spannung in V/Absicherung in A	3,6/400 2~/10
<b>Mitgeliefertes Zubehör</b>	
Backblech/Universalblech mit PerfectClean	1/1
Combirost ohne/mit PerfectClean/pyrolysetauglich	1/-/-
FlexiClip-Vollauszug ohne/mit PerfectClean/pyrolysetauglich	-/-/-
Aufnahmegitter ohne/mit PerfectClean/pyrolysetauglich	●/-/-
Gutschein für Kochbuch	●

Mat.-Nr.	EAN-Nr.	Farbe	UVP inkl. MWST, inkl. vRB	vRB inkl. MWST	UVP exkl. MWST, exkl. vRB
12145970	4002516680734	ED	2'390.-	10.81	2'200.92
12145930	4002516679981	BW	2'390.-	10.81	2'200.92
12145940	4002516679998	SW	2'390.-	10.81	2'200.92

Backöfen (EURO-60 cm)  
H 7860-60 BP/BPX, H 7660-60 BP,  
H 7460-60 BP, H 7264-60 B,  
H 2861-60 B/BP, H 2456-60 B/BP



\*Geräte mit Glasfront  
\*\*Geräte mit Metallfront

# Backofen

## H 2861-60 B



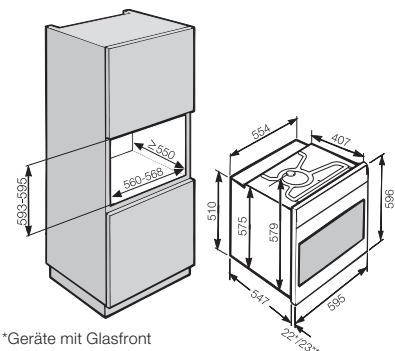
Nischenhöhe  
600 mm



Typ-/Verkaufsbezeichnung	H 2861-60 B
<b>Design</b>	
ArtLine/PureLine/VitroLine/Universal	-/●/●/-
Grifflos/Regler versenkbar	-/-
<b>Genussvorteile</b>	
TasteControl	-
Kabelloses Speisethermometer/Speisethermometer	-/-
Schnellauflühen/Crisp function/AirFry	●/-/●
<b>Betriebsarten</b>	
Heissluft plus/Eco-Heissluft/Intensivbacken/Auftauen	●/●/●/●
Ober-/Unterhitze/Unterhitze/Oberhitze	●/●/-
Grill/Grill klein/Umluftgrill	●/-/●
Klimagaren	-
Automatikprogramme	●
Bratautomatik/Niedertemperaturgaren	-/-
<b>Bedienkomfort</b>	
Display	EasyControl Plus
Annäherungssensor MotionReact	-
FoodView	-
SoftOpen/SoftClose	●/●
Touch2Open	-
MultiLingua	●
Zeitlich programmierbarer Dampfstoß	-
Tageszeitanzeige/Anzeige Datum/Kurzzeitwecker	●/-/●
Programmierung Garzeitanfang/-ende/-dauer	●/●/●
Ist-/Soll-/Vorschlagstemperatur	●/●/●
Eigene Programme/Individuelle Einstellungen	-/●
Sabbat Programm	-
Geräteschublade (optional beheizbar mit Modul HSH 4000)	-
<b>Effizienz und Nachhaltigkeit</b>	
Energieeffizienzklasse (A++ - A)	A+
Restwärmenutzung	●
<b>Pflegekomfort</b>	
Garraum mit PerfectClean und katalytischer Rückwand	●
Pyrolytische Selbstreinigung	-
Katalysator	-
CleanGlass Tür	●
Grillheizkörper abklappbar	●
<b>Hausgerätevernetzung</b>	
Miele@home/MobileControl	●/●
RemoteService/SuperVision-Anzeige	●/-
<b>Sicherheit</b>	
Gerätekühlsystem mit kühler Front/Türkkontaktschalter	●/-
Sicherheitsausschaltung/Inbetriebnahmesperre	●/●
<b>Technische Daten</b>	
Garraumvolumen in l/Anzahl der Einschubebenen	76/5
Beleuchtung	1 Halogen-Spot
Temperaturregelung in °C	30 – 300
Nischenmasse in mm (B x H x T)	560 – 568 x 590 – 595 x 550
Gesamtanschlusswert in kW/Spannung in V/Absicherung in A	3,5/400 2~/10
<b>Mitgeliefertes Zubehör</b>	
Backblech/Universalblech mit PerfectClean	1/1
Combirost ohne/mit PerfectClean/pyrolysetauglich	1/-/-
FlexiClip-Vollauszug ohne/mit PerfectClean/pyrolysetauglich	-/-/-
Aufnahmegitter ohne/mit PerfectClean/pyrolysetauglich	●/-/-
Gutschein für Kochbuch	●

Mat.-Nr.	EAN-Nr.	Farbe	UVP inkl. MWST, inkl. vRB	vRB inkl. MWST	UVP exkl. MWST, exkl. vRB
12145960	4002516680819	ED	2'020.-	10.81	1'858.64
12145910	4002516680741	BW	2'020.-	10.81	1'858.64
12145920	4002516680758	SW	2'020.-	10.81	1'858.64

Backöfen (EURO-60 cm)  
H 7860-60 BP/BPX, H 7660-60 BP,  
H 7460-60 BP, H 7264-60 B,  
H 2861-60 B/BP, H 2456-60 B/BP



\*Geräte mit Glasfront  
\*\*Geräte mit Metallfront



# Backofen

## H 2456-60 BP mit Pyrolyse



Nischenhöhe  
600 mm



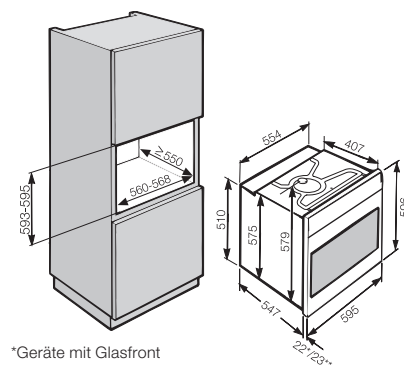
\* lieferbar ab ca. Februar 2024



Typ-/Verkaufsbezeichnung	H 2456-60 BP*
<b>Design</b>	
ArtLine/PureLine/VitroLine/Universal	-/-/●
Grifflos/Regler versenkbar	-/●
<b>Genussvorteile</b>	
TasteControl	-
Kabelloses Speisethermometer/Speisethermometer	-/-
Schnellauflühen/Crisp function	●/-
<b>Betriebsarten</b>	
Heissluft plus/Eco-Heissluft/Intensivbacken/Auftauen	●/●/●/-
Ober-/Unterhitze/Unterhitze/Oberhitze	●/●/-
Grill/Grill klein/Umluftgrill	●/-/●
Klimagaren	-
Automatikprogramme	-
Bratautomatic/Niedertemperaturgaren	-/-
<b>Bedienkomfort</b>	
Display	EasyControl
Annäherungssensor MotionReact	-
FoodView	-
SoftOpen/SoftClose	-/-
Touch2Open	-
MultiLingua	-
Zeitlich programmierbarer Dampfstoß	-
Tageszeitanzeige/Anzeige Datum/Kurzzeitwecker	●/-/●
Programmierung Garzeitanfang/-ende/-dauer	-/●/●
Ist-/Soll-/Vorschlagstemperatur	●/●/●
Eigene Programme/Individuelle Einstellungen	-/●
Sabbat Programm	-
Geräteschublade (optional beheizbar mit Modul HSH 4000)	-
<b>Effizienz und Nachhaltigkeit</b>	
Energieeffizienzklasse (A++ - A)	A+
Restwärmenutzung	-
<b>Pflegekomfort</b>	
Garraum mit PerfectClean und katalytischer Rückwand	-
Pyrolytische Selbstreinigung	●
Katalysator	-
CleanGlass Tür	●
Grillheizkörper abklappbar	●
<b>Hausgerätevernetzung</b>	
Miele@home/MobileControl	-/-
RemoteService/SuperVision-Anzeige	-/-
<b>Sicherheit</b>	
Gerätekühlsystem mit kühler Front/Türkkontaktschalter	●/-
Sicherheitsausschaltung/Inbetriebnahmesperre	●/●
<b>Technische Daten</b>	
Garraumvolumen in l/Anzahl der Einschubebenen	76/5
Beleuchtung	1 Halogen-Spot
Temperaturregelung in °C	30 – 280
Nischenmasse in mm (B x H x T)	560 – 568 x 590 – 595 x 550
Gesamtanschlusswert in kW/Spannung in V/Absicherung in A	3,6/400 2~/10
<b>Mitgeliefertes Zubehör</b>	
Backblech/Universalblech mit PerfectClean	1/1
Combirost ohne/mit PerfectClean/pyrolysetauglich	1/-/-
FlexiClip-Vollauszug ohne/mit PerfectClean/pyrolysetauglich	-/-/-
Aufnahmegitter ohne/mit PerfectClean/pyrolysetauglich	●/-/-
Gutschein für Kochbuch	●

Mat.-Nr.	EAN-Nr.	Farbe	UVP inkl. MWST, inkl. vRB	vRB inkl. MWST	UVP exkl. MWST, exkl. vRB
12446300	4002516778547	SW	2'020,-	10.81	1'858.64

Backöfen (EURO-60 cm)  
H 7860-60 BP/BPX, H 7660-60 BP,  
H 7460-60 BP, H 7264-60 B,  
H 2861-60 B/BP, H 2456-60 B/BP



\*Geräte mit Glasfront  
\*\*Geräte mit Metallfront

Detaillierte Einbauskizzen unter [www.miele.ch/einbauskizzen](http://www.miele.ch/einbauskizzen)  
 Stand: Januar 2024  
**Miele Herde Backöfen**

# Backofen

## H 2456-60 B



Nischenhöhe  
600 mm



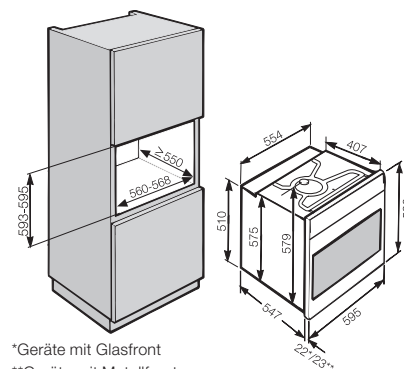
\* lieferbar ab ca. Februar 2024



Typ-/Verkaufsbezeichnung	H 2456-60 B*
<b>Design</b>	
ArtLine/PureLine/VitroLine/Universal	-/-/●
Grifflos/Regler versenkbar	-/●
<b>Genussvorteile</b>	
TasteControl	-
Kabelloses Speisethermometer/Speisethermometer	-/-
Schnellauflühen/Crisp function	●/-
<b>Betriebsarten</b>	
Heissluft plus/Eco-Heissluft/Intensivbacken/Auftauen	●/●/●/●
Ober-/Unterhitze/Unterhitze/Oberhitze	●/●/-
Grill/Grill klein/Umluftgrill	●/-/●
Klimagaren	-
Automatikprogramme	-
Bratautomatik/Niedertemperaturgaren	-/-
<b>Bedienkomfort</b>	
Display	EasyControl
Annäherungssensor MotionReact	-
FoodView	-
SoftOpen/SoftClose	-/-
Touch2Open	-
MultiLingua	-
Zeitlich programmierbarer Dampfstoß	-
Tageszeitanzeige/Anzeige Datum/Kurzzeitwecker	●/-/●
Programmierung Garzeitanfang/-ende/-dauer	-/●/●
Ist-/Soll-/Vorschlagstemperatur	●/●/●
Eigene Programme/Individuelle Einstellungen	-/●
Sabbat Programm	-
Geräteschublade (optional beheizbar mit Modul HSH 4000)	-
<b>Effizienz und Nachhaltigkeit</b>	
Energieeffizienzklasse (A++ - A)	A+
Restwärmenutzung	-
<b>Pflegekomfort</b>	
Garraum mit PerfectClean und katalytischer Rückwand	●
Pyrolytische Selbstreinigung	-
Katalysator	-
CleanGlass Tür	●
Grillheizkörper abklappbar	●
<b>Hausgerätevernetzung</b>	
Miele@home/MobileControl	-/-
RemoteService/SuperVision-Anzeige	-/-
<b>Sicherheit</b>	
Gerätekühlsystem mit kühler Front/Türkkontaktschalter	●/-
Sicherheitsausschaltung/Inbetriebnahmesperre	●/●
<b>Technische Daten</b>	
Garraumvolumen in l/Anzahl der Einschubebenen	76/5
Beleuchtung	1 Halogen-Spot
Temperaturregelung in °C	30 – 250
Nischenmasse in mm (B x H x T)	560 – 568 x 590 – 595 x 550
Gesamtanschlusswert in kW/Spannung in V/Absicherung in A	3,5/400 2~/10
<b>Mitgeliefertes Zubehör</b>	
Backblech/Universalblech mit PerfectClean	1/1
Combirost ohne/mit PerfectClean/pyrolysetauglich	1/-/-
FlexiClip-Vollauszug ohne/mit PerfectClean/pyrolysetauglich	-/-/-
Aufnahmegitter ohne/mit PerfectClean/pyrolysetauglich	●/-/-
Gutschein für Kochbuch	●

Mat.-Nr.	EAN-Nr.	Farbe	UVP inkl. MWST, inkl. vRB	vRB inkl. MWST	UVP exkl. MWST, exkl. vRB
12446290	4002516779636	SW	1'670,-	10.81	1'534.87

Backöfen (EURO-60 cm)  
H 7860-60 BP/BPX, H 7660-60 BP,  
H 7460-60 BP, H 7264-60 B,  
H 2861-60 B/BP, H 2456-60 B/BP



\*Geräte mit Glasfront  
\*\*Geräte mit Metallfront

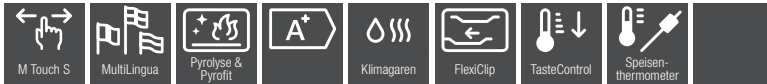
Detaillierte Einbauskizzen unter [www.miele.ch/einbauskizzen](http://www.miele.ch/einbauskizzen)  
 Stand: Januar 2024  
**Miele Herde Backöfen**

# Backofen

## H 7660-55 BP mit Pyrolyse



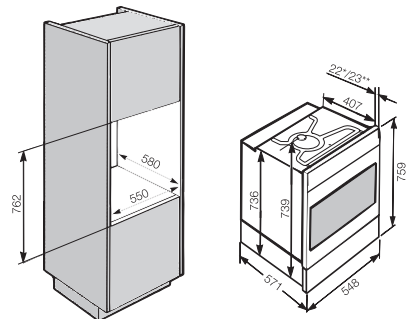
Nischenhöhe  
762 mm / SMS 6/6



Typ-/Verkaufsbezeichnung	H 7660-55 BP
<b>Design</b>	
ArtLine/PureLine/VitroLine/Universal	-/●/●/-
Grifflos/Regler versenkbar	-/-
<b>Genussvorteile</b>	
TasteControl	●
Kabelloses Speisethermometer/Speisethermometer	-/●
Schnell aufheizen/Crisp function	●/●
<b>Betriebsarten</b>	
Heissluft plus/Eco-Heissluft/Intensivbacken/Auftauen	●/●/●/●
Ober-/Unterhitze/Unterhitze/Oberhitze	●/●/●
Grill/Grill klein/Umluftgrill	●/●/●
Klimagaren	●
Automatikprogramme	●
Bratautomatik/Niedertemperaturgaren	●/●
<b>Bedienkomfort</b>	
Display	M Touch S
Annäherungssensor MotionReact	●
FoodView	-
SoftOpen/SoftClose	●/●
Touch2Open	-
MultiLingua	●
Zeitlich programmierbarer Dampfstoß	●
Tageszeitanzeige/Anzeige Datum/Kurzzeitwecker	●/●/●
Programmierung Garzeitanfang/-ende/-dauer	●/●/●
Ist-/Soll-/Vorschlagstemperatur	●/●/●
Eigene Programme/Individuelle Einstellungen	20/●
Sabbat Programm	●
Geräteschublade (optional beheizbar mit Modul HSH 4000)	●
<b>Effizienz und Nachhaltigkeit</b>	
Energieeffizienzklasse (A++ - A)	A+
Restwärmenutzung	●
<b>Pflegekomfort</b>	
Garraum mit PerfectClean und katalytischer Rückwand	-
Pyrolytische Selbstreinigung	●
Katalysator	●
CleanGlass Tür	●
Grillheizkörper abklappbar	●
<b>Hausgerätevernetzung</b>	
Miele@home/MobileControl	●/●
RemoteService/SuperVision-Anzeige	●/●
<b>Sicherheit</b>	
Gerätekühlsystem mit kühler Front/Türkkontaktschalter	●/●
Sicherheitsausschaltung/Inbetriebnahmesperre	●/●
<b>Technische Daten</b>	
Garraumvolumen in l/Anzahl der Einschubebenen	76/5
Beleuchtung	BrilliantLight
Temperaturregelung in °C	30 - 300
Nischenmasse in mm (B x H x T)	550 x 762 x 580
Gesamtanschlusswert in kW/Spannung in V/Absicherung in A	3,5/400 2N~/10
<b>Mitgeliefertes Zubehör</b>	
Backblech/Universalblech mit PerfectClean	1/1
Combirost ohne/mit PerfectClean/pyrolysetauglich	-/-/1
FlexiClip-Vollauszug ohne/mit PerfectClean/pyrolysetauglich	-/-/1
Aufnahmegitter ohne/mit PerfectClean/pyrolysetauglich	-/-/●
Gutschein für Kochbuch	●

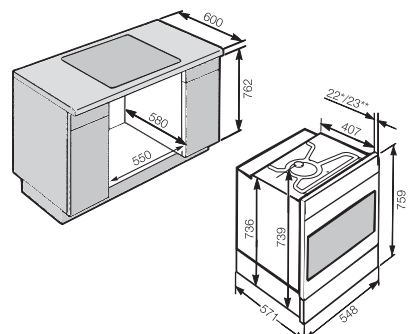
Mat.-Nr.	EAN-Nr.	Farbe	UVP inkl. MWST, inkl. vRB	vRB inkl. MWST	UVP exkl. MWST, exkl. vRB
11119040	4002516172505	GR	4'180.-	10.81	3'856.79
11119020	4002516192565	ED	4'180.-	10.81	3'856.79
12497240	4002516781387	SW	4'180.-	10.81	3'856.79

Backöfen (SMS-55 cm)  
H 7660-55 BP, H 7460-55 BP,  
H 2861-55 B/BP, H 2456-55 B/BP



\*Geräte mit Glasfront  
\*\*Geräte mit Metallfront

Backöfen (SMS-55 cm)  
H 7660-55 BP, H 7460-55 BP,  
H 2861-55 B/BP, H 2456-55 B/BP



\*Geräte mit Glasfront  
\*\*Gerät mit Metallfront

# Backofen

H 7460-55 BP mit Pyrolyse



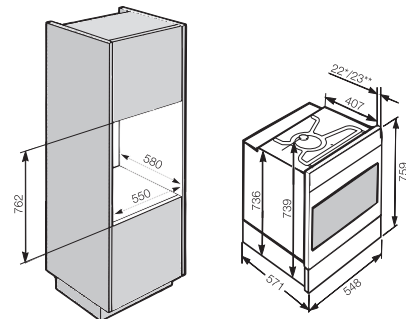
Nischenhöhe  
762 mm / SMS 6/6



Typ-/Verkaufsbezeichnung	H 7460-55 BP
<b>Design</b>	
ArtLine/PureLine/VitroLine/Universal	-/●/-/-
Grifflos/Regler versenkbar	-/-
<b>Genussvorteile</b>	
TasteControl	●
Kabelloses Speisethermometer/Speisethermometer	-/-
Schnellaufliegen/Crisp function	●/●
<b>Betriebsarten</b>	
Heissluft plus/Eco-Heissluft/Intensivbacken/Auftauen	●/●/●/●
Ober-/Unterhitze/Unterhitze/Oberhitze	●/●/-
Grill/Grill klein/Umluftgrill	●/-/●
Klimagaren	●
Automatikprogramme	●
Bratautomatic/Niedertemperaturgaren	●/-
<b>Bedienkomfort</b>	
Display	DirectSensor
Annäherungssensor MotionReact	-
FoodView	-
SoftOpen/SoftClose	●/●
Touch2Open	-
MultiLingua	●
Zeitlich programmierbarer Dampfstoß	●
Tageszeitanzeige/Anzeige Datum/Kurzzeitwecker	●/●/●
Programmierung Garzeitanfang/-ende/-dauer	●/●/●
Ist-/Soll-/Vorschlagstemperatur	●/●/●
Eigene Programme/Individuelle Einstellungen	20/●
Sabbat Programm	-
Geräteschublade (optional beheizbar mit Modul HSH 4000)	●
<b>Effizienz und Nachhaltigkeit</b>	
Energieeffizienzklasse (A++ - A)	A+
Restwärmenutzung	●
<b>Pflegekomfort</b>	
Garraum mit PerfectClean und katalytischer Rückwand	-
Pyrolytische Selbstreinigung	●
Katalysator	●
CleanGlass Tür	●
Grillheizkörper abklappbar	●
<b>Hausgerätevernetzung</b>	
Miele@home/MobileControl	●/●
RemoteService/SuperVision-Anzeige	●/-
<b>Sicherheit</b>	
Gerätekühlsystem mit kühler Front/Türkkontaktschalter	●/●
Sicherheitsausschaltung/Inbetriebnahmesperre	●/●
<b>Technische Daten</b>	
Garraumvolumen in l/Anzahl der Einschubebenen	76/5
Beleuchtung	1 LED-Spot
Temperaturregelung in °C	30 – 300
Nischenmasse in mm (B x H x T)	550 x 762 x 580
Gesamtanschlusswert in kW/Spannung in V/Absicherung in A	3,5/400 2N~/10
<b>Mitgeliefertes Zubehör</b>	
Backblech/Universalblech mit PerfectClean	1/1
Combirost ohne/mit PerfectClean/pyrolysetauglich	-/-/1
FlexiClip-Vollauszug ohne/mit PerfectClean/pyrolysetauglich	-/-/-
Aufnahmegitter ohne/mit PerfectClean/pyrolysetauglich	-/-/●
Gutschein für Kochbuch	●

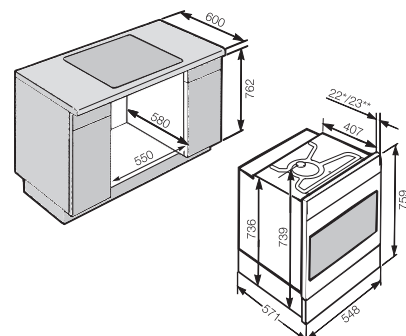
Mat.-Nr.	EAN-Nr.	Farbe	UVP inkl. MWST, inkl. vRB	vRB inkl. MWST	UVP exkl. MWST, exkl. vRB
11119010	4002516192558	ED	3'300.-	10.81	3'042.73

Backöfen (SMS-55 cm)  
H 7660-55 BP, H 7460-55 BP,  
H 2861-55 B/BP, H 2456-55 B/BP



\*Geräte mit Glasfront  
\*\*Geräte mit Metallfront

Backöfen (SMS-55 cm)  
H 7660-55 BP, H 7460-55 BP,  
H 2861-55 B/BP, H 2456-55 B/BP



\*Geräte mit Glasfront  
\*\*Gerät mit Metallfront

Detaillierte Einbauskizzen unter [www.miele.ch/einbauskizzen](http://www.miele.ch/einbauskizzen)  
 Stand: Januar 2024  
**Miele Herde Backöfen**

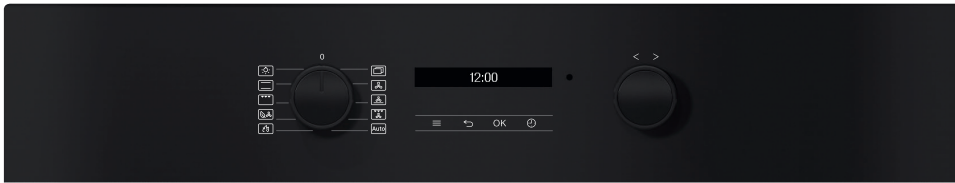


# Backöfen

## H 2861-55 BP mit Pyrolyse



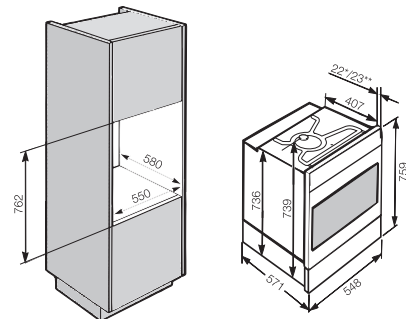
Nischenhöhe  
762 mm / SMS 6/6



Typ-/Verkaufsbezeichnung	H 2861-55 BP
<b>Design</b>	
ArtLine/PureLine/VitroLine/Universal	-/●/●/-
Grifflos/Regler versenkbar	-/-
<b>Genussvorteile</b>	
TasteControl	-
Kabelloses Speisethermometer/Speisethermometer	-/-
Schnellaufheizen/Crisp function/AirFry	●/-/●
<b>Betriebsarten</b>	
Heissluft plus/Eco-Heissluft/Intensivbacken/Auftauen	●/●/●/-
Ober-/Unterhitze/Unterhitze/Oberhitze	●/●/-
Grill/Grill klein/Umluftgrill	●/-/●
Klimagaren	-
Automatikprogramme	●
Bratautomatic/Niedertemperaturgaren	-/-
<b>Bedienkomfort</b>	
Display	EasyControl Plus
Annäherungssensor MotionReact	-
FoodView	-
SoftOpen/SoftClose	●/●
Touch2Open	-
MultiLingua	●
Zeitlich programmierbarer Dampfstoß	-
Tageszeitanzeige/Anzeige Datum/Kurzzeitwecker	●/-/●
Programmierung Garzeitanfang/-ende/-dauer	●/●/●
Ist-/Soll-/Vorschlagstemperatur	●/●/●
Eigene Programme/Individuelle Einstellungen	-/●
Sabbat Programm	-
Geräteschublade (optional beheizbar mit Modul HSH 4000)	●
<b>Effizienz und Nachhaltigkeit</b>	
Energieeffizienzklasse (A++ - A)	A+
Restwärmenutzung	●
<b>Pflegekomfort</b>	
Garraum mit PerfectClean und katalytischer Rückwand	-
Pyrolytische Selbstreinigung	●
Katalysator	-
CleanGlass Tür	●
Grillheizkörper abklappbar	●
<b>Hausgerätevernetzung</b>	
Miele@home/MobileControl	●/●
RemoteService/SuperVision-Anzeige	●/-
<b>Sicherheit</b>	
Gerätekühlsystem mit kühler Front/Türkkontaktschalter	●/-
Sicherheitsausschaltung/Inbetriebnahmesperre	●/●
<b>Technische Daten</b>	
Garraumvolumen in l/Anzahl der Einschubebenen	76/5
Beleuchtung	1 Halogen-Spot
Temperaturregelung in °C	30 – 300
Nischenmasse in mm (B x H x T)	550 x 762 x 580
Gesamtanschlusswert in kW/Spannung in V/Absicherung in A	3,5/400 2~/10
<b>Mitgeliefertes Zubehör</b>	
Backblech/Universalblech mit PerfectClean	1/1
Combirost ohne/mit PerfectClean/pyrolysetauglich	1/-/-
FlexiClip-Vollauszug ohne/mit PerfectClean/pyrolysetauglich	-/-/-
Aufnahmegitter ohne/mit PerfectClean/pyrolysetauglich	●/-/-
Gutschein für Kochbuch	●

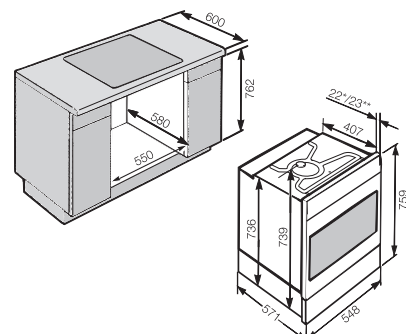
Mat.-Nr.	EAN-Nr.	Farbe	UVP inkl. MWST, inkl. vRB	vRB inkl. MWST	UVP exkl. MWST, exkl. vRB
12146130	4002516680765	ED	2'490.-	10.81	2'293.42
12146100	4002516680772	BW	2'490.-	10.81	2'293.42
12146110	4002516680789	SW	2'490.-	10.81	2'293.42

Backöfen (SMS-55 cm)  
H 7660-55 BP, H 7460-55 BP,  
H 2861-55 B/BP, H 2456-55 B/BP



\*Geräte mit Glasfront  
\*\*Geräte mit Metallfront

Backöfen (SMS-55 cm)  
H 7660-55 BP, H 7460-55 BP,  
H 2861-55 B/BP, H 2456-55 B/BP



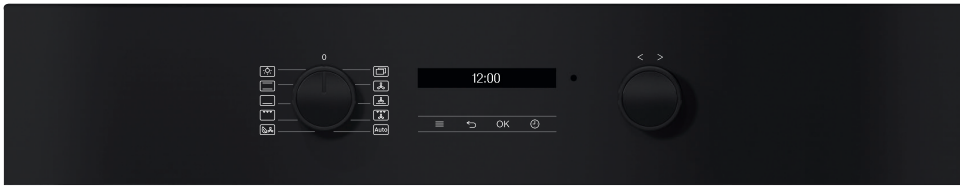
\*Geräte mit Glasfront  
\*\*Gerät mit Metallfront

# Backofen

## H 2861-55 B



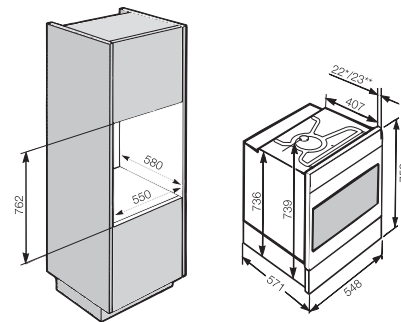
Nischenhöhe  
762 mm / SMS 6/6



Typ-/Verkaufsbezeichnung	H 2861-55 B
<b>Design</b>	
ArtLine/PureLine/VitroLine/Universal	-/●/●/-
Grifflos/Regler versenkbar	-/-
<b>Genussvorteile</b>	
TasteControl	-
Kabelloses Speisethermometer/Speisethermometer	-/-
Schnellaufheizen/Crisp function/AirFry	●/-/●
<b>Betriebsarten</b>	
Heissluft plus/Eco-Heissluft/Intensivbacken/Auftauen	●/●/●/●
Ober-/Unterhitze/Unterhitze/Oberhitze	●/●/-
Grill/Grill klein/Umluftgrill	●/-/●
Klimagaren	-
Automatikprogramme	●
Bratautomat/Niedertemperaturgaren	-/-
<b>Bedienkomfort</b>	
Display	EasyControl Plus
Annäherungssensor MotionReact	-
FoodView	-
SoftOpen/SoftClose	●/●
Touch2Open	-
Multilingua	●
Zeitlich programmierbarer Dampfstoß	-
Tageszeitanzeige/Anzeige Datum/Kurzzeitwecker	●/-/●
Programmierung Garzeitanfang/-ende/-dauer	●/●/●
Ist-/Soll-/Vorschlagstemperatur	●/●/●
Eigene Programme/Individuelle Einstellungen	-/●
Sabbat Programm	-
Geräteschublade (optional beheizbar mit Modul HSH 4000)	●
<b>Effizienz und Nachhaltigkeit</b>	
Energieeffizienzklasse (A++ - A)	A+
Restwärmenutzung	●
<b>Pflegekomfort</b>	
Garraum mit PerfectClean und katalytischer Rückwand	●
Pyrolytische Selbstreinigung	-
Katalysator	-
CleanGlass Tür	●
Grillheizkörper abklappbar	●
<b>Hausgerätevernetzung</b>	
Miele@home/MobileControl	●/●
RemoteService/SuperVision-Anzeige	●/-
<b>Sicherheit</b>	
Gerätekühlsystem mit kühler Front/Türkkontaktschalter	●/-
Sicherheitsausschaltung/Inbetriebnahmesperre	●/●
<b>Technische Daten</b>	
Garraumvolumen in l/Anzahl der Einschubebenen	76/5
Beleuchtung	1 Halogen-Spot
Temperaturregelung in °C	30 – 300
Nischenmasse in mm (B x H x T)	550 x 762 x 580
Gesamtanschlusswert in kW/Spannung in V/Absicherung in A	3,5/400 2~/10
<b>Mitgeliefertes Zubehör</b>	
Backblech/Universalblech mit PerfectClean	1/1
Combirost ohne/mit PerfectClean/pyrolysetauglich	1/-/-
FlexiClip-Vollauszug ohne/mit PerfectClean/pyrolysetauglich	-/-/-
Aufnahmegitter ohne/mit PerfectClean/pyrolysetauglich	●/-/-
Gutschein für Kochbuch	●

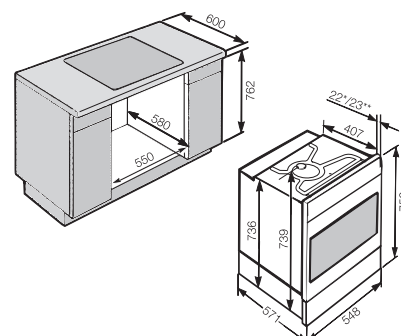
Mat.-Nr.	EAN-Nr.	Farbe	UVP inkl. MWST, inkl. vRB	vRB inkl. MWST	UVP exkl. MWST, exkl. vRB
12146120	4002516680796	ED	2'120.-	10.81	1'951.15
12146050	4002516680031	BW	2'120.-	10.81	1'951.15
12146080	4002516680048	SW	2'120.-	10.81	1'951.15

Backöfen (SMS-55 cm)  
H 7660-55 BP, H 7460-55 BP,  
H 2861-55 B/BP, H 2456-55 B/BP



\*Geräte mit Glasfront  
\*\*Geräte mit Metallfront

Backöfen (SMS-55 cm)  
H 7660-55 BP, H 7460-55 BP,  
H 2861-55 B/BP, H 2456-55 B/BP



\*Geräte mit Glasfront  
\*\*Gerät mit Metallfront

# Backofen

## H 2456-55 BP mit Pyrolyse



Nischenhöhe  
762 mm / SMS 6/6



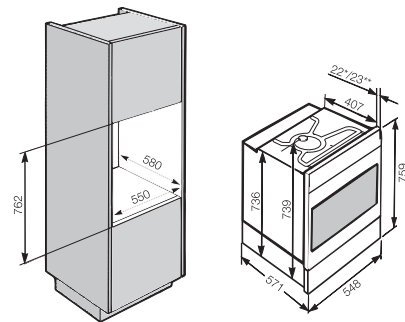
\* lieferbar ab ca. Februar 2024



Typ-/Verkaufsbezeichnung	H 2456-55 BP*
<b>Design</b>	
ArtLine/PureLine/VitroLine/Universal	-/-/●
Grifflos/Regler versenkbar	-/●
<b>Genussvorteile</b>	
TasteControl	-
Kabelloses Speisethermometer/Speisethermometer	-/-
Schnellaufheizen/Crisp function	●/-
<b>Betriebsarten</b>	
Heissluft plus/Eco-Heissluft/Intensivbacken/Auftauen	●/●/●/-
Ober-/Unterhitze/Unterhitze/Oberhitze	●/●/-
Grill/Grill klein/Umluftgrill	●/-/●
Klimagaren	-
Automatikprogramme	-
Bratautomatic/Niedertemperaturgaren	-/-
<b>Bedienkomfort</b>	
Display	EasyControl
Annäherungssensor MotionReact	-
FoodView	-
SoftOpen/SoftClose	-/-
Touch2Open	-
MultiLingua	-
Zeitlich programmierbarer Dampfstoß	-
Tageszeitanzeige/Anzeige Datum/Kurzzeitwecker	●/-/●
Programmierung Garzeitanfang/-ende/-dauer	-/●/●
Ist-/Soll-/Vorschlagstemperatur	●/●/●
Eigene Programme/Individuelle Einstellungen	-/●
Sabbat Programm	-
Geräteschublade (optional beheizbar mit Modul HSH 4000)	●
<b>Effizienz und Nachhaltigkeit</b>	
Energieeffizienzklasse (A++ - A)	A+
Restwärmenutzung	-
<b>Pflegekomfort</b>	
Garraum mit PerfectClean und katalytischer Rückwand	-
Pyrolytische Selbstreinigung	●
Katalysator	-
CleanGlass Tür	●
Grillheizkörper abklappbar	●
<b>Hausgerätevernetzung</b>	
Miele@home/MobileControl	-/-
RemoteService/SuperVision-Anzeige	-/-
<b>Sicherheit</b>	
Gerätekühlsystem mit kühler Front/Türkkontaktschalter	●/-
Sicherheitsausschaltung/Inbetriebnahmesperre	●/●
<b>Technische Daten</b>	
Garraumvolumen in l/Anzahl der Einschubebenen	76/5
Beleuchtung	1 Halogen-Spot
Temperaturregelung in °C	30 – 280
Nischenmasse in mm (B x H x T)	550 x 762 x 580
Gesamtanschlusswert in kW/Spannung in V/Absicherung in A	3,5/400 2~/10
<b>Mitgeliefertes Zubehör</b>	
Backblech/Universalblech mit PerfectClean	1/1
Combirost ohne/mit PerfectClean/pyrolysetauglich	1/-/-
FlexiClip-Vollauszug ohne/mit PerfectClean/pyrolysetauglich	-/-/-
Aufnahmegitter ohne/mit PerfectClean/pyrolysetauglich	●/-/-
Gutschein für Kochbuch	●

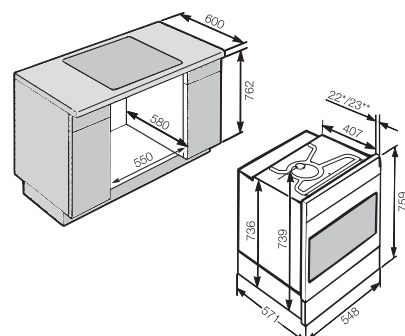
Mat.-Nr.	EAN-Nr.	Farbe	UVP inkl. MWST, inkl. vRB	vRB inkl. MWST	UVP exkl. MWST, exkl. vRB
12446320	4002516779506	SW	2'120.-	10.81	1'951.15

Backöfen (SMS-55 cm)  
H 7660-55 BP, H 7460-55 BP,  
H 2861-55 B/BP, H 2456-55 B/BP



\*Geräte mit Glasfront  
\*\*Geräte mit Metallfront

Backöfen (SMS-55 cm)  
H 7660-55 BP, H 7460-55 BP,  
H 2861-55 B/BP, H 2456-55 B/BP



\*Geräte mit Glasfront  
\*\*Gerät mit Metallfront

Detaillierte Einbauskizzen unter [www.miele.ch/einbauskizzen](http://www.miele.ch/einbauskizzen)  
 Stand: Januar 2024  
**Miele Herde Backöfen**

# Backofen

H 2456-55 B



Nischenhöhe  
762 mm / SMS 6/6



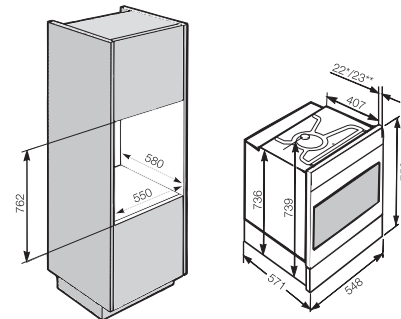
\* lieferbar ab ca. Februar 2024



Typ-/Verkaufsbezeichnung	H 2456-55 B*
<b>Design</b>	
ArtLine/PureLine/VitroLine/Universal	-/-/●
Grifflos/Regler versenkbar	-/●
<b>Genussvorteile</b>	
TasteControl	-
Kabelloses Speisethermometer/Speisethermometer	-/-
Schnellauflühen/Crisp function	●/-
<b>Betriebsarten</b>	
Heissluft plus/Eco-Heissluft/Intensivbacken/Auftauen	●/●/●/●
Ober-/Unterhitze/Unterhitze/Oberhitze	●/●/-
Grill/Grill klein/Umluftgrill	●/-/●
Klimagaren	-
Automatikprogramme	-
Bratautomatic/Niedertemperaturgaren	-/-
<b>Bedienkomfort</b>	
Display	EasyControl
Annäherungssensor MotionReact	-
FoodView	-
SoftOpen/SoftClose	-/-
Touch2Open	-
Multilingua	-
Zeitlich programmierbarer Dampfstoß	-
Tageszeitanzeige/Anzeige Datum/Kurzzeitwecker	●/-/●
Programmierung Garzeitanfang/-ende/-dauer	-/●/●
Ist-/Soll-/Vorschlagstemperatur	●/●/●
Eigene Programme/Individuelle Einstellungen	-/●
Sabbat Programm	-
Geräteschublade (optional beheizbar mit Modul HSH 4000)	●
<b>Effizienz und Nachhaltigkeit</b>	
Energieeffizienzklasse (A++ - A)	A+
Restwärmenutzung	-
<b>Pflegekomfort</b>	
Garraum mit PerfectClean und katalytischer Rückwand	●
Pyrolytische Selbstreinigung	-
Katalysator	-
CleanGlass Tür	●
Grillheizkörper abklappbar	●
<b>Hausgerätevernetzung</b>	
Miele@home/MobileControl	-/-/-
RemoteService/SuperVision-Anzeige	-/-
<b>Sicherheit</b>	
Gerätekühlsystem mit kühler Front/Türkkontaktschalter	●/-
Sicherheitsausschaltung/Inbetriebnahmesperre	●/●
<b>Technische Daten</b>	
Garraumvolumen in l/Anzahl der Einschubebenen	76/5
Beleuchtung	1 Halogen-Spot
Temperaturregelung in °C	30 – 250
Nischenmasse in mm (B x H x T)	550 x 762 x 580
Gesamtanschlusswert in kW/Spannung in V/Absicherung in A	3,6/400 2~/10
<b>Mitgeliefertes Zubehör</b>	
Backblech/Universalblech mit PerfectClean	1/1
Combirost ohne/mit PerfectClean/pyrolysetauglich	1/-/-
FlexiClip-Vollauszug ohne/mit PerfectClean/pyrolysetauglich	-/-/-
Aufnahmegitter ohne/mit PerfectClean/pyrolysetauglich	●/-/-
Gutschein für Kochbuch	●

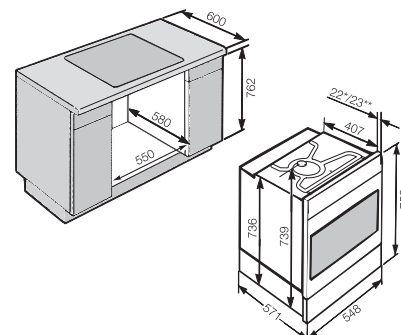
Mat.-Nr.	EAN-Nr.	Farbe	UVP inkl. MWST, inkl. vRB	vRB inkl. MWST	UVP exkl. MWST, exkl. vRB
12446310	4002516779728	SW	1'770.-	10.81	1'627.37

Backöfen (SMS-55 cm)  
H 7660-55 BP, H 7460-55 BP,  
H 2861-55 B/BP, H 2456-55 B/BP



\*Geräte mit Glasfront  
\*\*Geräte mit Metallfront

Backöfen (SMS-55 cm)  
H 7660-55 BP, H 7460-55 BP,  
H 2861-55 B/BP, H 2456-55 B/BP



\*Geräte mit Glasfront  
\*\*Geräte mit Metallfront

Detaillierte Einbauskizzen unter [www.miele.ch/einbauskizzen](http://www.miele.ch/einbauskizzen)  
 Stand: Januar 2024  
**Miele Herde Backöfen**

# Kompakt-Backofen

## H 7840-60 BP mit Pyrolyse



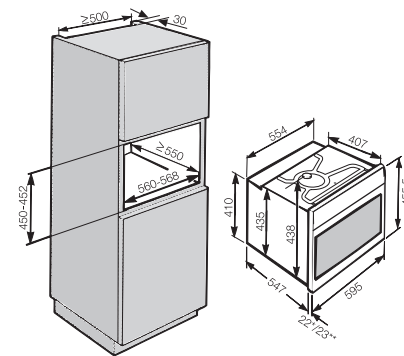
Nischenhöhe  
450 mm



Typ-/Verkaufsbezeichnung	H 7840-60 BP
<b>Design</b>	
ArtLine/PureLine/VitroLine/Universal	-/●/●/-
Grifflos/Regler versenkbar	-/-
<b>Genussvorteile</b>	
TasteControl	●
Kabelloses Speisethermometer/Speisethermometer	●/-
Schnellaufheizen/Crisp function	●/●
<b>Betriebsarten</b>	
Heissluft plus/Eco-Heissluft/Intensivbacken/Auftauen	●/●/●/●
Ober-/Unterhitze/Unterhitze/Oberhitze	●/●/●
Grill/Grill klein/Umluftgrill	●/●/●
Klimagaren	●
Automatikprogramme	●
Bratautomatic/Niedertemperaturgaren	●/●
<b>Bedienkomfort</b>	
Display	M Touch
Annäherungssensor MotionReact	●
FoodView	●
SoftOpen/SoftClose	●/●
Touch2Open	-
MultiLingua	●
Zeitlich programmierbarer Dampfstoß	●
Tageszeitanzeige/Anzeige Datum/Kurzzeitwecker	●/●/●
Programmierung Garzeitanfang/-ende/-dauer	●/●/●
Ist-/Soll-/Vorschlagstemperatur	●/●/●
Eigene Programme/Individuelle Einstellungen	20/●
Sabbat Programm	●
Geräteschublade (optional beheizbar mit Modul HSH 4000)	-
<b>Effizienz und Nachhaltigkeit</b>	
Energieeffizienzklasse (A++ - A)	A++
Restwärmenutzung	●
<b>Pflegekomfort</b>	
Garraum mit PerfectClean und katalytischer Rückwand	-
Pyrolytische Selbstreinigung	●
Katalysator	●
CleanGlass Tür	●
Grillheizkörper abklappbar	●
<b>Hausgerätevernetzung</b>	
Miele@home/MobileControl	●/●
RemoteService/SuperVision-Anzeige	●/●
<b>Sicherheit</b>	
Gerätekühlsystem mit kühler Front/Türkkontaktschalter	●/●
Sicherheitsausschaltung/Inbetriebnahmesperre	●/●
<b>Technische Daten</b>	
Garraumvolumen in l/Anzahl der Einschubebenen	49/3
Beleuchtung	BrilliantLight
Temperaturregelung in °C	30 – 300
Nischenmasse in mm (B x H x T)	560 – 568 x 450 – 452 x 550
Gesamtanschlusswert in kW/Spannung in V/Absicherung in A	3,2/400 2N~/10
<b>Mitgeliefertes Zubehör</b>	
Backblech/Universalblech mit PerfectClean	1/1
Combirost ohne/mit PerfectClean/pyrolysetauglich	-/-/1
FlexiClip-Vollauszug ohne/mit PerfectClean/pyrolysetauglich	-/-/1
Aufnahmegitter ohne/mit PerfectClean/pyrolysetauglich	-/-/●
Gutschein für Kochbuch	●

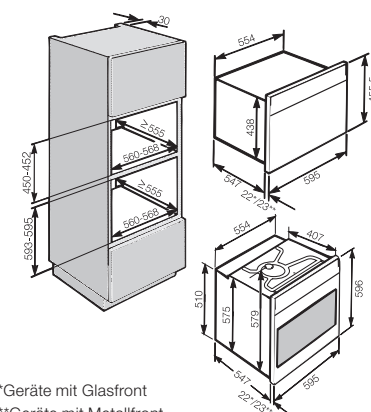
Mat.-Nr.	EAN-Nr.	Farbe	UVP inkl. MWST, inkl. vRB	vRB inkl. MWST	UVP exkl. MWST, exkl. vRB
11111170	4002516172475	GR	4'680.-	10.81	4'319.32
11111180	4002516193111	ED	4'680.-	10.81	4'319.32
11111150	4002516171805	BW	4'680.-	10.81	4'319.32
11111160	4002516193005	SW	4'680.-	10.81	4'319.32

Kompakt-Backöfen (EURO-60 cm)  
H 7840-60 BP/BPX, H 7640-60 BP,  
H 7244-60 BP



\*Geräte mit Glasfront  
\*\*Geräte mit Metallfront

Kompakt-Backöfen (EURO-60 cm)  
H 7840-60 BP/BPX, H 7640-60 BP,  
H 7244-60 BP  
in Kombination mit Backöfen



\*Geräte mit Glasfront  
\*\*Geräte mit Metallfront



# Kompakt-Backofen

## H 7640-60 BP mit Pyrolyse



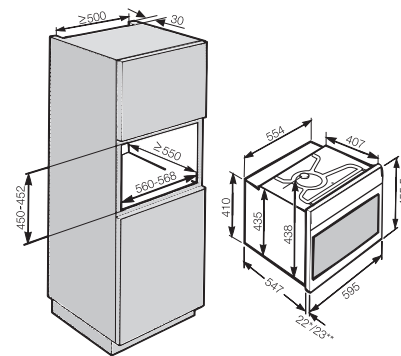
Nischenhöhe  
450 mm



Typ-/Verkaufsbezeichnung	H 7640-60 BP
<b>Design</b>	
ArtLine/PureLine/VitroLine/Universal	-/●/●/-
Grifflos/Regler versenkbar	-/-
<b>Genussvorteile</b>	
TasteControl	●
Kabelloses Speisethermometer/Speisethermometer	-/-
Schnell aufheizen/Crisp function	●/●
<b>Betriebsarten</b>	
Heissluft plus/Eco-Heissluft/Intensivbacken/Auftauen	●/●/●/●
Ober-/Unterhitze/Unterhitze/Oberhitze	●/●/●
Grill/Grill klein/Umluftgrill	●/●/●
Klimagaren	●
Automatikprogramme	●
Bratautomat/Niedertemperaturgaren	●/-
<b>Bedienkomfort</b>	
Display	M Touch S
Annäherungssensor MotionReact	●
FoodView	-
SoftOpen/SoftClose	●/●
Touch2Open	-
MultiLingua	●
Zeitlich programmierbarer Dampfstoß	●
Tageszeitanzeige/Anzeige Datum/Kurzzeitwecker	●/●/●
Programmierung Garzeitanfang/-ende/-dauer	●/●/●
Ist-/Soll-/Vorschlagstemperatur	●/●/●
Eigene Programme/Individuelle Einstellungen	20/●
Sabbat Programm	●
Geräteschublade (optional beheizbar mit Modul HSH 4000)	-
<b>Effizienz und Nachhaltigkeit</b>	
Energieeffizienzklasse (A++ - A)	A++
Restwärmenutzung	●
<b>Pflegekomfort</b>	
Garraum mit PerfectClean und katalytischer Rückwand	-
Pyrolytische Selbstreinigung	●
Katalysator	●
CleanGlass Tür	●
Grillheizkörper abklappbar	●
<b>Hausgerätevernetzung</b>	
Miele@home/MobileControl	●/●
RemoteService/SuperVision-Anzeige	●/●
<b>Sicherheit</b>	
Gerätekühlsystem mit kühler Front/Türkontaktschalter	●/●
Sicherheitsausschaltung/Inbetriebnahmesperre	●/●
<b>Technische Daten</b>	
Garraumvolumen in l/Anzahl der Einschubebenen	49/3
Beleuchtung	BrilliantLight
Temperaturregelung in °C	30 - 300
Nischenmasse in mm (B x H x T)	560 - 568 x 450 - 452 x 550
Gesamtanschlusswert in kW/Spannung in V/Absicherung in A	3,2/400 2N~/10
<b>Mitgeliefertes Zubehör</b>	
Backblech/Universalblech mit PerfectClean	1/1
Combirost ohne/mit PerfectClean/pyrolysetauglich	-/-/1
FlexiClip-Vollauszug ohne/mit PerfectClean/pyrolysetauglich	-/-/1
Aufnahmegitter ohne/mit PerfectClean/pyrolysetauglich	-/-/●
Gutschein für Kochbuch	●

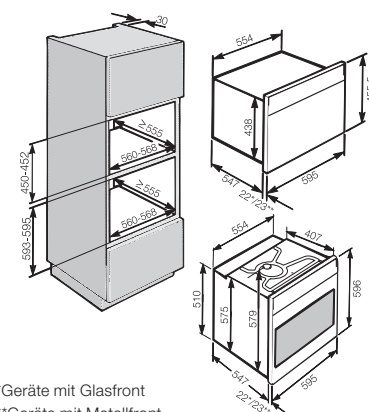
Mat.-Nr.	EAN-Nr.	Farbe	UVP inkl. MWST, inkl. vRB	vRB inkl. MWST	UVP exkl. MWST, exkl. vRB
11111110	4002516192305	GR	3'940.-	10.81	3'634.77
11111120	4002516201861	ED	3'940.-	10.81	3'634.77
12497250	4002516781394	SW	3'940.-	10.81	3'634.77

Kompakt-Backöfen (EURO-60 cm)  
H 7840-60 BP/BPX, H 7640-60 BP,  
H 7244-60 BP



\*Geräte mit Glasfront  
\*\*Geräte mit Metallfront

Kompakt-Backöfen (EURO-60 cm)  
H 7840-60 BP/BPX, H 7640-60 BP,  
H 7244-60 BP  
in Kombination mit Backöfen



\*Geräte mit Glasfront  
\*\*Geräte mit Metallfront

# Kompakt-Backofen

## H 7244-60 BP mit Pyrolyse

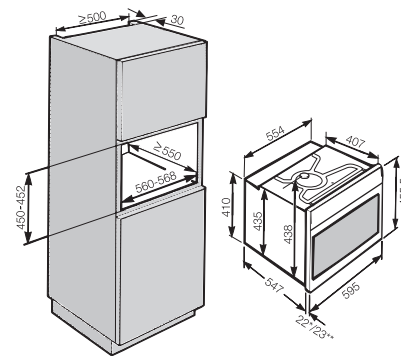


Nischenhöhe  
450 mm



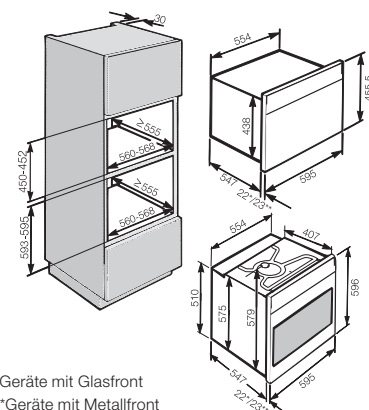
Typ-/Verkaufsbezeichnung	H 7244-60 BP				
<b>Design</b>					
ArtLine/PureLine/VitroLine/Universal	-/●/●/-				
Grifflos/Regler versenkbar	-/-				
<b>Genussvorteile</b>					
TasteControl	-				
Kabelloses Speisethermometer/Speisethermometer	-/-				
Schnellauflühen/Crisp function	●/-				
<b>Betriebsarten</b>					
Heissluft plus/Eco-Heissluft/Intensivbacken/Auftauen	●/●/●/●				
Ober-/Unterhitze/Unterhitze/Oberhitze	●/●/-				
Grill/Grill klein/Umluftgrill	●/-/●				
Klimagaren	●				
Automatikprogramme	●				
Bratautomatic/Niedertemperaturgaren	●/-				
<b>Bedienkomfort</b>					
Display	DirectSensor S				
Annäherungssensor MotionReact	-				
FoodView	-				
SoftOpen/SoftClose	●/●				
Touch2Open	-				
MultiLingua	●				
Zeitlich programmierbarer Dampfstoß	-				
Tageszeitanzeige/Anzeige Datum/Kurzzeitwecker	●/-/●				
Programmierung Garzeitanfang/-ende/-dauer	●/●/●				
Ist-/Soll-/Vorschlagstemperatur	●/●/●				
Eigene Programme/Individuelle Einstellungen	-/●				
Sabbat Programm	-				
Geräteschublade (optional beheizbar mit Modul HSH 4000)	-				
<b>Effizienz und Nachhaltigkeit</b>					
Energieeffizienzklasse (A++ - A)	A+				
Restwärmenutzung	-				
<b>Pflegekomfort</b>					
Garraum mit PerfectClean und katalytischer Rückwand	-				
Pyrolytische Selbstreinigung	●				
Katalysator	●				
CleanGlass Tür	●				
Grillheizkörper abklappbar	●				
<b>Hausgerätevernetzung</b>					
Miele@home/MobileControl	●/●				
RemoteService/SuperVision-Anzeige	●/-				
<b>Sicherheit</b>					
Gerätekühlsystem mit kühler Front/Türkkontaktschalter	●/●				
Sicherheitsausschaltung/Inbetriebnahmesperre	●/●				
<b>Technische Daten</b>					
Garraumvolumen in l/Anzahl der Einschubebenen	49/3				
Beleuchtung	1 Halogen-Spot				
Temperaturregelung in °C	30 – 300				
Nischenmasse in mm (B x H x T)	560 – 568 x 450 – 452 x 550				
Gesamtanschlusswert in kW/Spannung in V/Absicherung in A	3,2/400 2N~/10				
<b>Mitgeliefertes Zubehör</b>					
Backblech/Universalblech mit PerfectClean	1/1				
Combirost ohne/mit PerfectClean/pyrolysetauglich	-/-/1				
FlexiClip-Vollauszug ohne/mit PerfectClean/pyrolysetauglich	-/-/-				
Aufnahmegitter ohne/mit PerfectClean/pyrolysetauglich	-/-/●				
Gutschein für Kochbuch	●				
<b>Mat.-Nr.</b>	<b>EAN-Nr.</b>	<b>Farbe</b>	<b>UVP inkl. MWST, inkl. vRB</b>	<b>vRB inkl. MWST</b>	<b>UVP exkl. MWST, exkl. vRB</b>
11111020	4002516172581	GR	2'610.-	10.81	2'404.43
11111030	4002516192947	ED	2'610.-	10.81	2'404.43
11111000	4002516172574	BW	2'610.-	10.81	2'404.43
11111010	4002516192930	SW	2'610.-	10.81	2'404.43

Kompakt-Backöfen (EURO-60 cm)  
H 7840-60 BP/BPX, H 7640-60 BP,  
H 7244-60 BP



\*Geräte mit Glasfront  
\*\*Geräte mit Metallfront

Kompakt-Backöfen (EURO-60 cm)  
H 7840-60 BP/BPX, H 7640-60 BP,  
H 7244-60 BP  
in Kombination mit Backöfen



\*Geräte mit Glasfront  
\*\*Geräte mit Metallfront

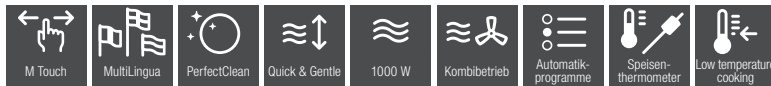
Detaillierte Einbauskizzen unter [www.miele.ch/einbauskizzen](http://www.miele.ch/einbauskizzen)  
 Stand: Januar 2024  
**Miele Herde Backöfen**

# Kompakt-Backofen mit Mikrowelle

H 7840-60 BM



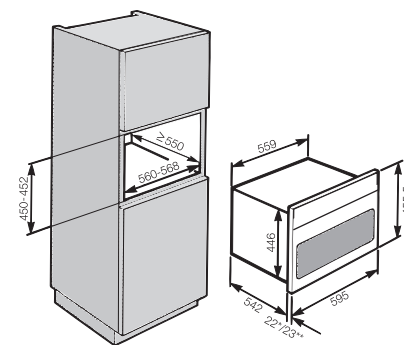
Nischenhöhe  
450 mm



Typ-/Verkaufsbezeichnung	H 7840-60 BM
<b>Design</b>	
ArtLine/PureLine/VitroLine/Universal	-/●/●/-
Grifflos	-
<b>Genussvorteile</b>	
Quick & Gentle	●
Speisethermometer	●
Warmhalten/Crisp function/Schnell aufheizen	●/●/●
<b>Betriebsarten</b>	
Heissluft plus/Eco-Heissluft/Intensivbacken/Auftauen	●/●/●/●
Ober- und Unterhitze/Unterhitze	●/●
Grill/Umluftgrill	●/●
Automatikprogramme	●
Bratautomatik/Niedertemperaturgaren	●/●
Mikrowelle	●
Mikrowelle mit Heissluft plus-/Bratautomatik/-Grill/-Umluftgrillen	●/●/●/●
Spezialanwendungen	●
<b>Bedienkomfort</b>	
Display	M Touch
Annäherungssensor MotionReact	●
SoftOpen/SoftClose	●/●
Touch2Open	-
MultiLingua	●
Popcorn-Funktion	●
Tageszeitanzeige/Anzeige Datum/Kurzzeitwecker	●/●/●
Programmierung Garzeitanfang/-ende/-dauer	●/●/●
Ist-/Soll-/Vorschlagstemperatur	●/●/●
Vorschlag Mikrowellenleistung/Quick-Mikrowelle	●/●
Eigene Programme/Individuelle Einstellungen	20/●
Sabbat Programm	●
<b>Effizienz und Nachhaltigkeit</b>	
Restwärmenutzung	●
<b>Pflegekomfort</b>	
Edelstahl-Garraum mit Leinenstruktur und PerfectClean	●
CleanGlass Tür	●
Grillheizkörper absenkbar	●
<b>Hausgeräte-Vernetzung</b>	
Miele@home/MobileControl	●/●
RemoteService/SuperVision-Anzeige	●/●
<b>Sicherheit</b>	
Gerätekühlsystem mit kühler Front/Türkontaktschalter	●/●
Sicherheitsausschaltung/Inbetriebnahmesperre	●/●
<b>Technische Daten</b>	
Garraumvolumen in l/Anzahl der Einschubebenen	43/3
Beleuchtung	1 LED-Spot
Temperaturregelung in °C	30 – 225
Elektronisch gesteuerte Mikrowellenleistung	●
Mikrowellenleistungsstufen in W	80/150/300/450/600/850/1000
Nischenmasse in mm (B x H x T)	560 – 568 x 448 – 452 x 550
Gesamtanschlusswert in kW/Spannung in V/Absicherung in A	3,2/400 2N~/10
<b>Mitgeliefertes Zubehör</b>	
Combirost	1
Glasschale	2
Gutschein für Kochbuch	●

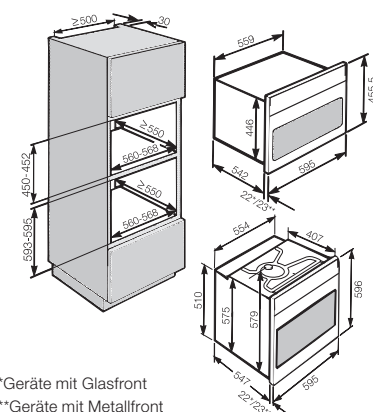
Mat.-Nr.	EAN-Nr.	Farbe	UVP inkl. MWST, inkl. vRB	vRB inkl. MWST	UVP exkl. MWST, exkl. vRB
11111210	4002516172482	GR	4'210.-	10.81	3'884.54
11111220	4002516195894	ED	4'210.-	10.81	3'884.54
11111190	4002516172598	BW	4'210.-	10.81	3'884.54
11111200	4002516195801	SW	4'210.-	10.81	3'884.54

Kompakt-Backöfen (EURO-60 cm)  
H 7840-60 BM/BMX, H 7640-60 BM,  
H 7240-60 BM



\*Geräte mit Glasfront  
\*\*Geräte mit Metallfront

Kompakt-Backöfen (EURO-60 cm)  
H 7840-60 BM/BMX, H 7640-60 BM,  
H 7240-60 BM  
in Kombination mit Backöfen



\*Geräte mit Glasfront  
\*\*Geräte mit Metallfront

# Kompakt-Backofen mit Mikrowelle

H 7640-60 BM



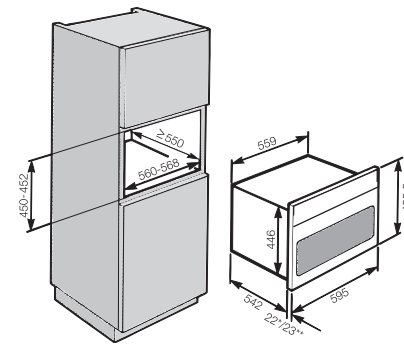
Nischenhöhe  
450 mm



Typ-/Verkaufsbezeichnung	H 7640-60 BM
<b>Design</b>	
ArtLine/PureLine/VitroLine/Universal	-/●/●/-
Grifflos	-
<b>Genussvorteile</b>	
Quick & Gentle	●
Speisethermometer	●
Warmhalten/Crisp function/Schnell aufheizen	●/●/●
<b>Betriebsarten</b>	
Heissluft plus/Eco-Heissluft/Intensivbacken/Auftauen	●/●/●/●
Ober- und Unterhitze/Unterhitze	●/●
Grill/Umluftgrill	●/●
Automatikprogramme	●
Bratautomatik/Niedertemperaturgaren	●/●
Mikrowelle	●
Mikrowelle mit Heissluft plus-/Bratautomatik/-Grill/-Umluftgrillen	●/●/●/●
Spezialanwendungen	●
<b>Bedienkomfort</b>	
Display	M Touch S
Annäherungssensor MotionReact	●
SoftOpen/SoftClose	●/●
Touch2Open	-
MultiLingua	●
Popcorn-Funktion	●
Tageszeitanzeige/Anzeige Datum/Kurzzeitwecker	●/●/●
Programmierung Garzeitanfang/-ende/-dauer	●/●/●
Ist-/Soll-/Vorschlagstemperatur	●/●/●
Vorschlag Mikrowellenleistung/Quick-Mikrowelle	●/●
Eigene Programme/Individuelle Einstellungen	20/●
Sabbat Programm	●
<b>Effizienz und Nachhaltigkeit</b>	
Restwärmenutzung	●
<b>Pflegekomfort</b>	
Edelstahl-Garraum mit Leinenstruktur und PerfectClean	●
CleanGlass Tür	●
Grillheizkörper absenkbar	●
<b>Hausgeräte-Vernetzung</b>	
Miele@home/MobileControl	●/●
RemoteService/SuperVision-Anzeige	●/●
<b>Sicherheit</b>	
Gerätekühlsystem mit kühler Front/Türkontaktschalter	●/●
Sicherheitsausschaltung/Inbetriebnahmesperre	●/●
<b>Technische Daten</b>	
Garraumvolumen in l/Anzahl der Einschubebenen	43/3
Beleuchtung	1 LED-Spot
Temperaturregelung in °C	30 – 225
Elektronisch gesteuerte Mikrowellenleistung	●
Mikrowellenleistungsstufen in W	80/150/300/450/600/850/1000
Nischenmasse in mm (B x H x T)	560 – 568 x 450 – 452 x 550
Gesamtanschlusswert in kW/Spannung in V/Absicherung in A	3,2/400 2N~/10
<b>Mitgeliefertes Zubehör</b>	
Combirost	1
Glasschale	1
Gutschein für Kochbuch	●

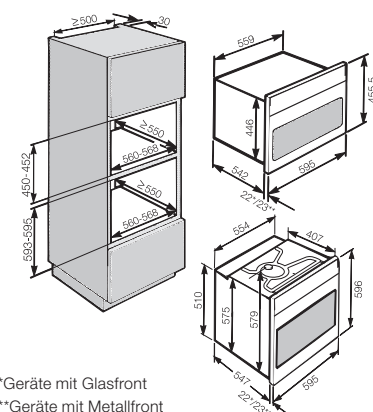
Mat.-Nr.	EAN-Nr.	Farbe	UVP inkl. MWST, inkl. vRB	vRB inkl. MWST	UVP exkl. MWST, exkl. vRB
11111090	4002516171997	GR	3'880.-	10.81	3'579.27
11111100	4002516196822	ED	3'880.-	10.81	3'579.27
12497260	4002516781646	SW	3'880.-	10.81	3'579.27

Kompakt-Backöfen (EURO-60 cm)  
H 7840-60 BM/BMX, H 7640-60 BM,  
H 7240-60 BM



\*Geräte mit Glasfront  
\*\*Geräte mit Metallfront

Kompakt-Backöfen (EURO-60 cm)  
H 7840-60 BM/BMX, H 7640-60 BM,  
H 7240-60 BM  
in Kombination mit Backöfen



\*Geräte mit Glasfront  
\*\*Geräte mit Metallfront

# Kompakt-Backofen mit Mikrowelle

H 7240-60 BM



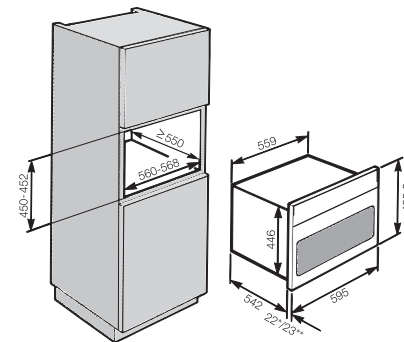
Nischenhöhe  
450 mm



Typ-/Verkaufsbezeichnung	H 7240-60 BM
<b>Design</b>	
ArtLine/PureLine/VitroLine/Universal	-/●/●/-
Grifflos	-
<b>Genussvorteile</b>	
Quick & Gentle	●
Speisethermometer	-
Warmhalten/Crisp function/Schnell aufheizen	●/-/●
<b>Betriebsarten</b>	
Heissluft plus/Eco-Heissluft/Intensivbacken/Auftauen	●/●/-/●
Ober- und Unterhitze/Unterhitze	-/-
Grill/Umluftgrill	●/●
Automatikprogramme	●
Bratautomatik/Niedertemperaturgaren	●/-
Mikrowelle	●
Mikrowelle mit Heissluft plus-/Bratautomatik/-Grill/-Umluftgrillen	●/●/●/●
Spezialanwendungen	-
<b>Bedienkomfort</b>	
Display	DirectSensor S
Annäherungssensor MotionReact	-
SoftOpen/SoftClose	●/●
Touch2Open	-
MultiLingua	●
Popcorn-Funktion	●
Tageszeitanzeige/Anzeige Datum/Kurzzeitwecker	●/-/●
Programmierung Garzeitanfang/-ende/-dauer	●/●/●
Ist-/Soll-/Vorschlagstemperatur	●/●/●
Vorschlag Mikrowellenleistung/Quick-Mikrowelle	●/●
Eigene Programme/Individuelle Einstellungen	-/●
Sabbat Programm	-
<b>Effizienz und Nachhaltigkeit</b>	
Restwärmenutzung	-
<b>Pflegekomfort</b>	
Edelstahl-Garraum mit Leinenstruktur und PerfectClean	●
CleanGlass Tür	●
Grillheizkörper absenkbar	●
<b>Hausgeräte-Vernetzung</b>	
Miele@home/MobileControl	●/●
RemoteService/SuperVision-Anzeige	●/-
<b>Sicherheit</b>	
Gerätekühlsystem mit kühler Front/Türkontaktschalter	●/●
Sicherheitsausschaltung/Inbetriebnahmesperre	●/●
<b>Technische Daten</b>	
Garraumvolumen in l/Anzahl der Einschubebenen	43/3
Beleuchtung	1 LED-Spot
Temperaturregelung in °C	30 – 225
Elektronisch gesteuerte Mikrowellenleistung	●
Mikrowellenleistungsstufen in W	80/150/300/450/600/850/1000
Nischenmasse in mm (B x H x T)	560 – 568 x 450 – 452 x 550
Gesamtanschlusswert in kW/Spannung in V/Absicherung in A	2,2/400 2N~/10
<b>Mitgeliefertes Zubehör</b>	
Combirost	1
Glasschale	1
Gutschein für Kochbuch	●

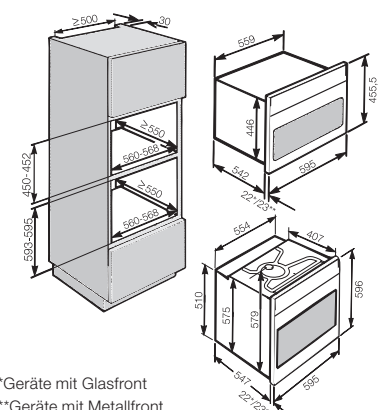
Mat.-Nr.	EAN-Nr.	Farbe	UVP inkl. MWST, inkl. vRB	vRB inkl. MWST	UVP exkl. MWST, exkl. vRB
11110980	4002516171980	GR	3'280.-	10.81	3'024.23
11110990	4002516192367	ED	3'280.-	10.81	3'024.23
11110960	4002516172543	BW	3'280.-	10.81	3'024.23
11110970	4002516172550	SW	3'280.-	10.81	3'024.23

Kompakt-Backöfen (EURO-60 cm)  
H 7840-60 BM/BMX, H 7640-60 BM,  
H 7240-60 BM



\*Geräte mit Glasfront  
\*\*Geräte mit Metallfront

Kompakt-Backöfen (EURO-60 cm)  
H 7840-60 BM/BMX, H 7640-60 BM,  
H 7240-60 BM  
in Kombination mit Backöfen



\*Geräte mit Glasfront  
\*\*Geräte mit Metallfront



# Herd

## H 2456-60 EP mit Pyrolyse



Nischenhöhe  
600 mm



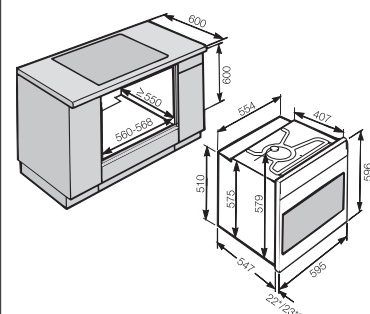
\* lieferbar ab ca. Februar 2024



Typ-/Verkaufsbezeichnung	H 2456-60 EP*
<b>Design</b>	
ArtLine/PureLine/VitroLine/Universal	-/-/●
Regler versenkbar	●
<b>Genussvorteile</b>	
Schnellaufheizen	●
<b>Betriebsarten</b>	
Heissluft plus/Eco-Heissluft/Intensivbacken/Auftauen	●/●/●/-
Ober-/Unterhitze/Unterhitze/Oberhitze	●/●/-
Grill/Grill klein/Umluftgrill	●/-/●
Klimagaren	-
Automatikprogramme	-
Bratautomatic/Niedertemperaturgaren	-/-
<b>Bedienkomfort</b>	
Display	EasyControl
SoftOpen/SoftClose	-/-
MultiLingua	-
Tageszeitanzeige/Anzeige Datum/Kurzzeitwecker	●/-/●
Programmierung Garzeitanfang/-ende/-dauer	-/●/●
Ist-/Soll-/Vorschlagstemperatur	●/●/●
Geräteschublade (optional beheizbar mit Modul HSH 4000)	-
<b>Effizienz und Nachhaltigkeit</b>	
Energieeffizienzklasse (A+++ - A)	A+
Restwärmenutzung	-
<b>Pflegekomfort</b>	
Garraum mit PerfectClean und katalytischer Rückwand	-
Pyrolytische Selbstreinigung	●
Katalysator	-
CleanGlass Tür	-
Grillheizkörper abklappbar	●
<b>Hausgeräte-Vernetzung</b>	
Miele@home/MobileControl	-/-
RemoteService/SuperVision-Anzeige	-/-
<b>Sicherheit</b>	
Gerätekühlsystem mit kühler Front/Türkontaktschalter	●/-
Sicherheitsausschaltung/Inbetriebnahmesperre	●/●
<b>Kochfeldsteuerung</b>	
Kombination mit Induktionskochfeld	-
Kombination mit Elektrokochfeld	●
<b>Technische Daten</b>	
Garraumvolumen in l/Anzahl der Einschubebenen	76/5
Beleuchtung	1 Halogen-Spot
Temperaturregelung in °C	30 – 280
Nischenmasse in mm (B x H x T)	560 – 568 x 600 x 550
Gesamtanschlusswert in kW/Spannung in V/Absicherung in A	10,6/400 2-3-/16-20
<b>Mitgeliefertes Zubehör</b>	
Backblech/Universalblech mit PerfectClean	1/1
Combirost ohne/mit PerfectClean/pyrolysetauglich	1/-/-
FlexiClip-vollauszug ohne/mit PerfectClean/pyrolysetauglich	-/-/-
Aufnahmegitter ohne/mit PerfectClean/pyrolysetauglich	●/-/-
Gutschein für Kochbuch	-

Mat.-Nr.	EAN-Nr.	Farbe	UVP inkl. MWST, inkl. vRB	vRB inkl. MWST	UVP exkl. MWST, exkl. vRB
12395190	4002516779407	BW	1'920.-	10.81	1'766.13
12395200	4002516778530	SW	1'920.-	10.81	1'766.13

Herde (EURO-60 cm)  
H 2456-60 EP, H 2456-60 I,  
H 2456-60 E



\*Geräte mit Glasfront  
\*\*Geräte mit Metallfront

Detaillierte Einbauskizzen unter [www.miele.ch/einbauskizzen](http://www.miele.ch/einbauskizzen)  
 Stand: Januar 2024  
**Miele Herde Backöfen**

# Herd

H 2456-60 | 230 V<sup>1)</sup>



Nischenhöhe  
600 mm



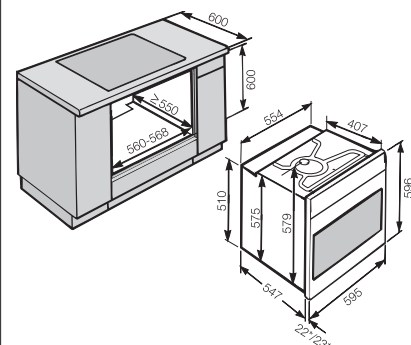
<sup>1)</sup> Nur kombinierbar mit  
KM 7005 FR und KM 7063 FR Induktion/230 V  
\* lieferbar ab ca. Februar 2024



Typ-/Verkaufsbezeichnung	H 2456-60   230 V <sup>1)</sup> *
<b>Design</b>	
ArtLine/PureLine/VitroLine/Universal	-/-/●
Regler versenkbar	●
<b>Genussvorteile</b>	
Schnellaufheizen	●
<b>Betriebsarten</b>	
Heissluft plus/Eco-Heissluft/Intensivbacken/Auftauen	●/●/●/●
Ober-/Unterhitze/Unterhitze/Oberhitze	●/●/-
Grill/Grill klein/Umluftgrill	●/-/●
Klimagaren	-
Automatikprogramme	-
Bratautomatic/Niedertemperaturgaren	-/-
<b>Bedienkomfort</b>	
Display	EasyControl
SoftOpen/SoftClose	-/-
MultiLingua	-
Tageszeitanzeige/Anzeige Datum/Kurzzeitwecker	●/-/●
Programmierung Garzeitanfang/-ende/-dauer	-/●/●
Ist-/Soll-/Vorschlagstemperatur	●/●/●
Geräteschublade (optional beheizbar mit Modul HSH 4000)	-
<b>Effizienz und Nachhaltigkeit</b>	
Energieeffizienzklasse (A++ - A)	A+
Restwärmenutzung	-
<b>Pflegekomfort</b>	
Garraum mit PerfectClean und katalytischer Rückwand	●
Pyrolytische Selbstreinigung	-
Katalysator	-
CleanGlass Tür	●
Grillheizkörper abklappbar	●
<b>Hausgeräte-Vernetzung</b>	
Miele@home/MobileControl	-/-
RemoteService/SuperVision-Anzeige	-/-
<b>Sicherheit</b>	
Gerätekühlsystem mit kühler Front/Türkontaktschalter	●/-
Sicherheitsausschaltung/Inbetriebnahmesperre	●/●
<b>Kochfeldsteuerung</b>	
Kombination mit Induktionskochfeld	●
Kombination mit Elektrokochfeld	-
<b>Technische Daten</b>	
Garraumvolumen in l/Anzahl der Einschubebenen	76/5
Beleuchtung	1 Halogen-Spot
Temperaturregelung in °C	30 - 250
Nischenmasse in mm (B x H x T)	560 - 568 x 600 x 550
Gesamtanschlusswert in kW/Spannung in V/Absicherung in A	10,9/230 3N-/16
<b>Mitgeliefertes Zubehör</b>	
Backblech/Universalblech mit PerfectClean	-/1
Combirost ohne/mit PerfectClean/pyrolysetauglich	1/-/-
FlexiClip-vollauszug ohne/mit PerfectClean/pyrolysetauglich	-/-/-
Aufnahmegitter ohne/mit PerfectClean/pyrolysetauglich	●/-/-
Gutschein für Kochbuch	-

Mat.-Nr.	EAN-Nr.	Farbe	UVP inkl. MWST, inkl. vRB	vRB inkl. MWST	UVP exkl. MWST, exkl. vRB
12401590	4002516728627	SW	1'470.-	10.81	1'349.85

Herde (EURO-60 cm)  
H 2456-60 EP, H 2456-60 I,  
H 2456-60 E



\*Geräte mit Glasfront  
\*\*Geräte mit Metallfront

Detaillierte Einbauskizzen unter [www.miele.ch/einbauskizzen](http://www.miele.ch/einbauskizzen)  
Stand: Januar 2024  
Miele Herde Backöfen

# Herd

## H 2456-60 E



Nischenhöhe  
600 mm



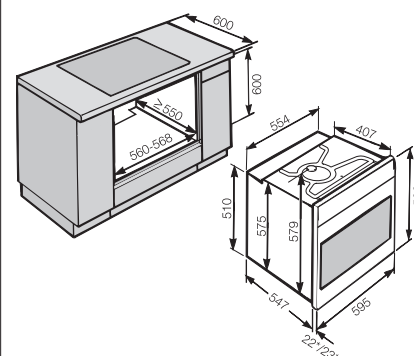
\* lieferbar ab ca. Februar 2024



Typ-/Verkaufsbezeichnung	H 2456-60 E*
<b>Design</b>	
ArtLine/PureLine/VitroLine/Universal	-/-/●
Regler versenkbar	●
<b>Genussvorteile</b>	
Schnellaufheizen	●
<b>Betriebsarten</b>	
Heissluft plus/Eco-Heissluft/Intensivbacken/Auftauen	●/●/●/●
Ober-/Unterhitze/Unterhitze/Oberhitze	●/●/-
Grill/Grill klein/Umluftgrill	●/-/●
Klimagaren	-
Automatikprogramme	-
Bratautomatic/Niedertemperaturgaren	-/-
<b>Bedienkomfort</b>	
Display	EasyControl
SoftOpen/SoftClose	-/-
MultiLingua	-
Tageszeitanzeige/Anzeige Datum/Kurzzeitwecker	●/-/●
Programmierung Garzeitanfang/-ende/-dauer	-/●/●
Ist-/Soll-/Vorschlagstemperatur	●/●/●
Geräteschublade (optional beheizbar mit Modul HSH 4000)	-
<b>Effizienz und Nachhaltigkeit</b>	
Energieeffizienzklasse (A+++ - A)	A+
Restwärmenutzung	-
<b>Pflegekomfort</b>	
Garraum mit PerfectClean und katalytischer Rückwand	●
Pyrolytische Selbstreinigung	-
Katalysator	-
CleanGlass Tür	●
Grillheizkörper abklappbar	●
<b>Hausgeräte-Vernetzung</b>	
Miele@home/MobileControl	-/-
RemoteService/SuperVision-Anzeige	-/-
<b>Sicherheit</b>	
Gerätekühlsystem mit kühler Front/Türkkontaktschalter	●/-
Sicherheitsausschaltung/Inbetriebnahmesperre	●/●
<b>Kochfeldsteuerung</b>	
Kombination mit Induktionskochfeld	-
Kombination mit Elektrokochfeld	●
<b>Technische Daten</b>	
Garraumvolumen in l/Anzahl der Einschubebenen	76/5
Beleuchtung	1 Halogen-Spot
Temperaturregelung in °C	30 - 250
Nischenmasse in mm (B x H x T)	560 - 568 x 600 x 550
Gesamtanschlusswert in kW/Spannung in V/Absicherung in A	10,6/400 2-3-/16-20
<b>Mitgeliefertes Zubehör</b>	
Backblech/Universalblech mit PerfectClean	1/1
Combirost ohne/mit PerfectClean/pyrolysetauglich	1/-/-
FlexiClip-vollauszug ohne/mit PerfectClean/pyrolysetauglich	-/-/-
Aufnahmegitter ohne/mit PerfectClean/pyrolysetauglich	●/-/-
Gutschein für Kochbuch	-

Mat.-Nr.	EAN-Nr.	Farbe	UVP inkl. MWST, inkl. vRB	vRB inkl. MWST	UVP exkl. MWST, exkl. vRB
12395160	4002516723585	BW	1'470.-	10.81	1'349.85
12395170	4002516779483	SW	1'470.-	10.81	1'349.85

Herd (EURO-60 cm)  
H 2456-60 EP, H 2456-60 I,  
H 2456-60 E



\*Geräte mit Glasfront  
\*\*Geräte mit Metallfront

Detaillierte Einbauskizzen unter [www.miele.ch/einbauskizzen](http://www.miele.ch/einbauskizzen)  
 Stand: Januar 2024  
**Miele Herde Backöfen**

# Herd

H 2456-60 E 230 V<sup>1)</sup>



Nischenhöhe  
600 mm



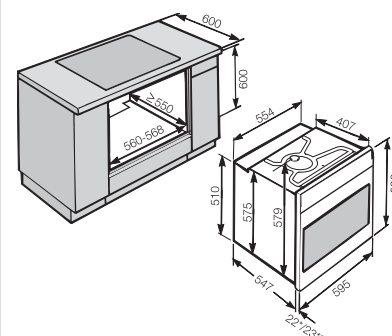
<sup>1)</sup> Nur kombinierbar mit KM 6012/230 V  
\* lieferbar ab ca. Februar 2024



Typ-/Verkaufsbezeichnung	H 2456-60 E 230V <sup>1)*</sup>
<b>Design</b>	
ArtLine/PureLine/VitroLine/Universal	-/-/●
Regler versenkbar	●
<b>Genussvorteile</b>	
Schnellaufheizen	●
<b>Betriebsarten</b>	
Heissluft plus/Eco-Heissluft/Intensivbacken/Auftauen	●/●/●/●
Ober-/Unterhitze/Unterhitze/Oberhitze	●/●/-
Grill/Grill klein/Umluftgrill	●/-/●
Klimagaren	-
Automatikprogramme	-
Bratautomatic/Niedertemperaturgaren	-/-
<b>Bedienkomfort</b>	
Display	EasyControl
SoftOpen/SoftClose	-/-
MultiLingua	-
Tageszeitanzeige/Anzeige Datum/Kurzzeitwecker	●/-/●
Programmierung Garzeitanfang/-ende/-dauer	-/●/●
Ist-/Soll-/Vorschlagstemperatur	●/●/●
Geräteschublade (optional beheizbar mit Modul HSH 4000)	-
<b>Effizienz und Nachhaltigkeit</b>	
Energieeffizienzklasse (A+++ - A)	A+
Restwärmenutzung	-
<b>Pflegekomfort</b>	
Garraum mit PerfectClean und katalytischer Rückwand	●
Pyrolytische Selbstreinigung	-
Katalysator	-
CleanGlass Tür	●
Grillheizkörper abklappbar	●
<b>Hausgeräte-Vernetzung</b>	
Miele@home/MobileControl	-/-
RemoteService/SuperVision-Anzeige	-/-
<b>Sicherheit</b>	
Gerätekühlsystem mit kühler Front/Türkkontaktschalter	●/-
Sicherheitsausschaltung/Inbetriebnahmesperre	●/●
<b>Kochfeldsteuerung</b>	
Kombination mit Induktionskochfeld	-
Kombination mit Elektrokochfeld	●
<b>Technische Daten</b>	
Garraumvolumen in l/Anzahl der Einschubebenen	76/5
Beleuchtung	1 Halogen-Spot
Temperaturregelung in °C	30 - 250
Nischenmasse in mm (B x H x T)	560 - 568 x 600 x 550
Gesamtanschlusswert in kW/Spannung in V/Absicherung in A	11,3/230 3N-/16
<b>Mitgeliefertes Zubehör</b>	
Backblech/Universalblech mit PerfectClean	-/1
Combirost ohne/mit PerfectClean/pyrolysetauglich	1/-/-
FlexiClip-vollauszug ohne/mit PerfectClean/pyrolysetauglich	-/-/-
Aufnahmegitter ohne/mit PerfectClean/pyrolysetauglich	●/-/-
Gutschein für Kochbuch	-

Mat.-Nr.	EAN-Nr.	Farbe	UVP inkl. MWST, inkl. vRB	vRB inkl. MWST	UVP exkl. MWST, exkl. vRB
12401540	4002516728344	SW	1'470.-	10.81	1'349.85

Herd (EURO-60 cm)  
H 2456-60 EP, H 2456-60 I,  
H 2456-60 E



\*Geräte mit Glasfront  
\*\*Geräte mit Metallfront

Detaillierte Einbauskizzen unter [www.miele.ch/einbauskizzen](http://www.miele.ch/einbauskizzen)  
 Stand: Januar 2024  
**Miele Herde Backöfen**

# Herd

## H 2456-55 EP mit Pyrolyse



Nischenhöhe  
762 mm / SMS 6/6



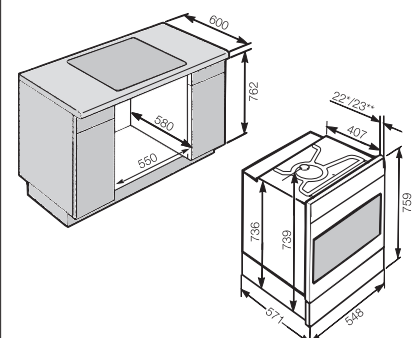
\* lieferbar ab ca. Februar 2024



Typ-/Verkaufsbezeichnung	H 2456-55 EP*
<b>Design</b>	
ArtLine/PureLine/VitroLine/Universal	-/-/●
Regler versenkbar	●
<b>Genussvorteile</b>	
Schnellaufheizen	●
<b>Betriebsarten</b>	
Heissluft plus/Eco-Heissluft/Intensivbacken/Auftauen	●/●/●/-
Ober-/Unterhitze/Unterhitze/Oberhitze	●/●/-
Grill/Grill klein/Umluftgrill	●/-/●
Klimagaren	-
Automatikprogramme	-
Bratautomatic/Niedertemperaturgaren	-/-
<b>Bedienkomfort</b>	
Display	EasyControl
SoftOpen/SoftClose	-/-
MultiLingua	-
Tageszeitanzeige/Anzeige Datum/Kurzzeitwecker	●/-/●
Programmierung Garzeitanfang/-ende/-dauer	-/●/●
Ist-/Soll-/Vorschlagstemperatur	●/●/●
Geräteschublade (optional beheizbar mit Modul HSH 4000)	●
<b>Effizienz und Nachhaltigkeit</b>	
Energieeffizienzklasse (A+++ - A)	A+
Restwärmenutzung	-
<b>Pflegekomfort</b>	
Garraum mit PerfectClean und katalytischer Rückwand	-
Pyrolytische Selbstreinigung	●
Katalysator	-
CleanGlass Tür	●
Grillheizkörper abklappbar	●
<b>Hausgeräte-Vernetzung</b>	
Miele@home/MobileControl	-/-
RemoteService/SuperVision-Anzeige	-/-
<b>Sicherheit</b>	
Gerätekühlsystem mit kühler Front/Türkkontaktschalter	●/-
Sicherheitsausschaltung/Inbetriebnahmesperre	●/●
<b>Kochfeldsteuerung</b>	
Kombination mit Induktionskochfeld	-
Kombination mit Elektrokochfeld	●
<b>Technische Daten</b>	
Garraumvolumen in l/Anzahl der Einschubebenen	76/5
Beleuchtung	1 Halogen-Spot
Temperaturregelung in °C	30 - 280
Nischenmasse in mm (B x H x T)	550 x 762 x 580
Gesamtanschlusswert in kW/Spannung in V/Absicherung in A	10,6/400 2-3-/16-20
<b>Mitgeliefertes Zubehör</b>	
Backblech/Universalblech mit PerfectClean	1/1
Combirost ohne/mit PerfectClean/pyrolysetauglich	1/-/-
FlexiClip-vollauszug ohne/mit PerfectClean/pyrolysetauglich	-/-/-
Aufnahmegitter ohne/mit PerfectClean/pyrolysetauglich	●/-/-
Gutschein für Kochbuch	-

Mat.-Nr.	EAN-Nr.	Farbe	UVP inkl. MWST, inkl. vRB	vRB inkl. MWST	UVP exkl. MWST, exkl. vRB
12395270	4002516779643	BW	2'120.-	10.81	1'951.15
12395280	4002516778554	SW	2'120.-	10.81	1'951.15

Herde (SMS-55 cm)  
H 2456-55 EP, H 2456-55 E



\*Geräte mit Glasfront  
\*\*Geräte mit Metallfront

Detaillierte Einbauskizzen unter [www.miele.ch/einbauskizzen](http://www.miele.ch/einbauskizzen)  
Stand: Januar 2024  
Miele Herde Backöfen



# Herd

## H 2456-55 E



Nischenhöhe  
762 mm / SMS 6/6



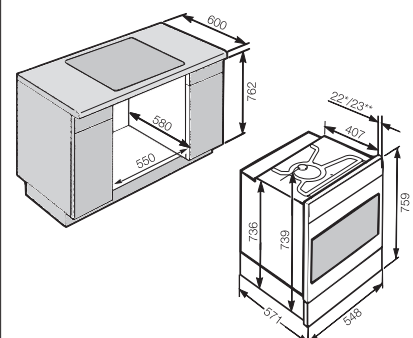
\* lieferbar ab ca. Februar 2024



Typ-/Verkaufsbezeichnung	H 2456-55 E*
<b>Design</b>	
ArtLine/PureLine/VitroLine/Universal	-/-/●
Regler versenkbar	●
<b>Genussvorteile</b>	
Schnellaufheizen	●
<b>Betriebsarten</b>	
Heissluft plus/Eco-Heissluft/Intensivbacken/Auftauen	●/●/●/●
Ober-/Unterhitze/Unterhitze/Oberhitze	●/●/-
Grill/Grill klein/Umluftgrill	●/-/●
Klimagaren	-
Automatikprogramme	-
Bratautomatic/Niedertemperaturgaren	-/-
<b>Bedienkomfort</b>	
Display	EasyControl
SoftOpen/SoftClose	-/-
MultiLingua	-
Tageszeitanzeige/Anzeige Datum/Kurzzeitwecker	●/-/●
Programmierung Garzeitanfang/-ende/-dauer	-/●/●
Ist-/Soll-/Vorschlagstemperatur	●/●/●
Geräteschublade (optional beheizbar mit Modul HSH 4000)	●
<b>Effizienz und Nachhaltigkeit</b>	
Energieeffizienzklasse (A+++ - A)	A+
Restwärmenutzung	-
<b>Pflegekomfort</b>	
Garraum mit PerfectClean und katalytischer Rückwand	●
Pyrolytische Selbstreinigung	-
Katalysator	-
CleanGlass Tür	●
Grillheizkörper abklappbar	●
<b>Hausgeräte-Vernetzung</b>	
Miele@home/MobileControl	-/-
RemoteService/SuperVision-Anzeige	-/-
<b>Sicherheit</b>	
Gerätekühlsystem mit kühler Front/Türkkontaktschalter	●/-
Sicherheitsausschaltung/Inbetriebnahmesperre	●/●
<b>Kochfeldsteuerung</b>	
Kombination mit Induktionskochfeld	-
Kombination mit Elektrokochfeld	●
<b>Technische Daten</b>	
Garraumvolumen in l/Anzahl der Einschubebenen	76/5
Beleuchtung	1 Halogen-Spot
Temperaturregelung in °C	30 - 250
Nischenmasse in mm (B x H x T)	550 x 762 x 580
Gesamtanschlusswert in kW/Spannung in V/Absicherung in A	10,5/400 2-3-/16-20
<b>Mitgeliefertes Zubehör</b>	
Backblech/Universalblech mit PerfectClean	1/1
Combirost ohne/mit PerfectClean/pyrolysetauglich	1/-/-
FlexiClip-vollauszug ohne/mit PerfectClean/pyrolysetauglich	-/-/-
Aufnahmegitter ohne/mit PerfectClean/pyrolysetauglich	●/-/-
Gutschein für Kochbuch	-

Mat.-Nr.	EAN-Nr.	Farbe	UVP inkl. MWST, inkl. vRB	vRB inkl. MWST	UVP exkl. MWST, exkl. vRB
12395240	4002516779490	BW	1'670.-	10.81	1'534.87
12395250	4002516779711	SW	1'670.-	10.81	1'534.87

Herd (SMS-55 cm)  
H 2456-55 EP, H 2456-55 E



\*Geräte mit Glasfront  
\*\*Geräte mit Metallfront

Detaillierte Einbauskiizzen unter [www.miele.ch/einbauskiizzen](http://www.miele.ch/einbauskiizzen)  
Stand: Januar 2024

Miele Herde Backöfen