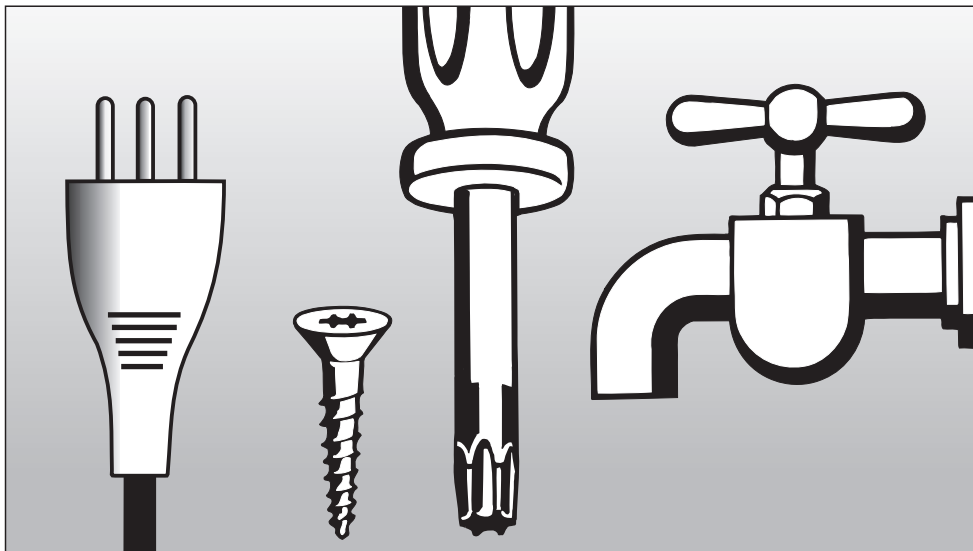


Instructions de montage



Lave-vaisselle

G 621-45 / G 821-45 PLUS

G 646-60 / G 846-60 PLUS

G 656-60 / G 856-60 PLUS

G 696-60 / G 896-60 PLUS

G 698-60 / G 898-60 PLUS

Veuillez lire **absolument** le mode d'emploi et les instructions de montage avant la pose, l'installation et la mise en service de votre lave-vaisselle. Vous vous protégez ainsi et vous évitez tout dommage à votre appareil.



Ces instructions de montage concernent plusieurs modèles d'appareils. La désignation du modèle d'appareil mentionnée dans ces instructions fait toujours référence à la plaque signalétique, indépendamment de ce qui est indiqué sur le bandeau de commande. La plaque signalétique se trouve sur la partie supérieure de la porte.

Les descriptions de modèle ne concernent que le numéro de modèle. Ainsi, par exemple, le lave-vaisselle G 646-60 PLUS est décrit comme G 646.

Lisez absolument, avant le montage et l'installation de votre lave-vaisselle, le chapitre "**Prescriptions de sécurité et mises en garde**" dans le mode d'emploi.

Table des matières

Installation d'un lave-vaisselle "libre"	4
Installation d'un lave-vaisselle "i"	5
1. Pose de la protection du plan de travail (tôle en acier inoxydable)	7
2. Pose du bandeau de commande	8
3. Encastrement du lave-vaisselle dans une niche	10
Patins	10
Tôles de fixation	11
Pieds à vis	12
4. Adaptation du bandeau de commande à la hauteur des tiroirs	13
5. Pose de la plaque frontale	14
Pose de la tôle de fixation	14
Accrochage et vissage de la plaque frontale	16
6. Vissage à demeure du lave-vaisselle	18
7. Réglage des ressorts de la porte	19
8. Adaptation du bandeau de socle	20
Branchement électrique	23
Possibilités de branchement :	23
Raccordement d'eau	24
Arrivée d'eau	24
Écoulement de l'eau	25
Ventilation de l'écoulement d'eau	25
Accessoires spéciaux	26
Caractéristiques techniques	27

Installation d'un lave-vaisselle "libre"

Lave-vaisselle "libre"

Les lave-vaisselle "libres" peuvent être installés sans fixation supplémentaire dans n'importe quelle cuisine.

- Posez le lave-vaisselle de manière stable et bien d'aplomb.
- Les inégalités du sol sont compensées et les corrections de hauteur sont faites au moyen des quatre pieds à vis.

Le lave-vaisselle a une hauteur totale de 85 cm. La plage de réglage est, selon le modèle :

G 621	2 cm
G 646 - G 698	4 cm

Installation d'un lave-vaisselle "i"

Lave-vaisselle intégrables "i"

Les lave-vaisselle "i" sont spécialement conçus pour être encastrés sous un plan de travail continu.


- Leur bandeau de commande et les accessoires correspondants sont fournis dans un emballage distinct et doivent être montés sur place.
- La façade du lave-vaisselle doit être habillée. Pour ce faire, utilisez une façade d'armoire basse de la gamme du mobilier de cuisine.
- Un bandeau de socle est livré avec le lave-vaisselle. Ce bandeau peut être adapté à la hauteur du bandeau continu de la cuisine. Le retrait de socle est réglable sans paliers.


Toutes les instructions nécessaires au montage sont décrites par la suite.


Le lave-vaisselle "i" peut être converti en lave-vaisselle à encastrer ("U").

- Utilisez, pour ce faire, le jeu Décor (GDU).
- Un bandeau de socle permettant d'habiller le socle est fourni avec le jeu Décor. Ce bandeau de socle peut être adapté à la hauteur du socle de la cuisine. Le retrait de socle est réglable sans paliers.

Toutes les instructions nécessaires au montage du jeu Décor sont données dans une instruction de montage distincte, jointe au jeu Décor.

 Pour que leur stabilité soit assurée, les lave-vaisselle "i" et "U" ne doivent être posés que sous un plan de travail continu vissé aux armoires voisines.

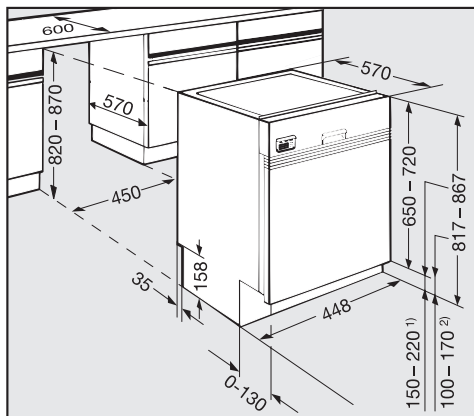
 Le lave-vaisselle ne doit pas être installé sous une plaque de cuisson. Les températures parfois élevées qui s'en dégagent pourraient en effet endommager l'appareil.

 Dans les lave-vaisselle équipés d'une soufflerie de séchage, de l'air humide sort de l'orifice d'évacuation de la soufflerie de séchage tant que la porte de l'appareil reste fermée en fin de programme. Pour éviter que les plans de travail voisins (en particulier les baguettes en bois naturel) ne soient endommagés, vous pouvez prolonger la durée de séchage de 10 minutes (voir le mode d'emploi, chapitre "Fonctions complémentaires").

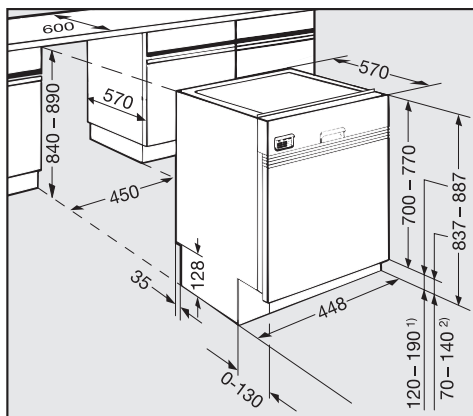
Installation d'un lave-vaisselle "i"

Dimensions d'encastement

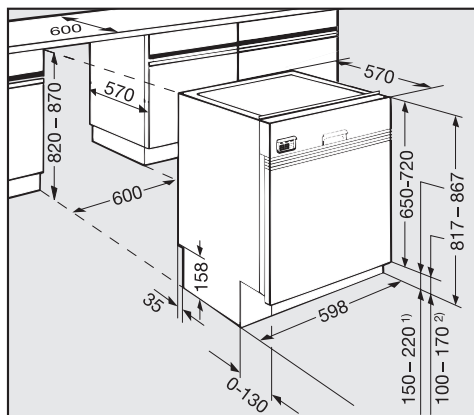
Lave-vaisselle modèles G 621-45



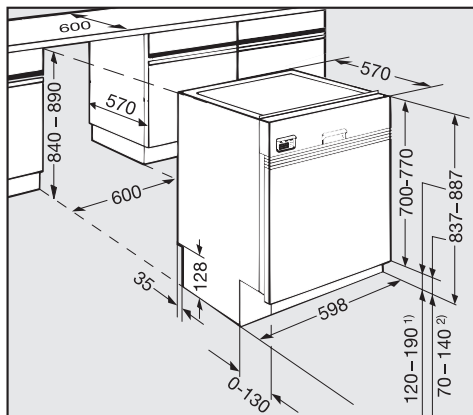
Lave-vaisselle modèles G 821-45



Lave-vaisselle modèles G 646 - G 698-60



Lave-vaisselle modèles G 846 - G 898-60



- 1) pour une hauteur de niche d'encastement 870 mm
- 2) pour une hauteur de niche d'encastement 820 mm

La plage de réglage est d'environ 5 cm (hauteur totale 82 - 87 cm).


- 1) pour une hauteur de niche d'encastement 890 mm
- 2) pour une hauteur de niche d'encastement 840 mm

La plage de réglage est d'environ 5 cm (hauteur totale 84 - 89 cm).

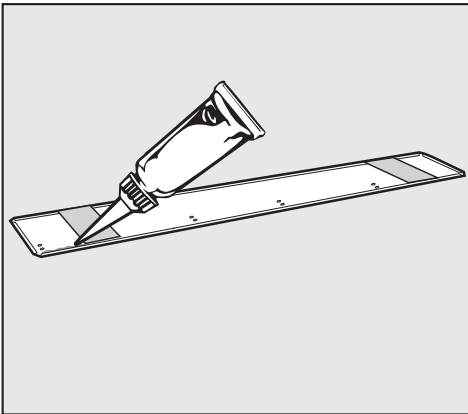
Installation d'un lave-vaisselle "i"

1. Pose de la protection du plan de travail (tôle en acier inoxydable)

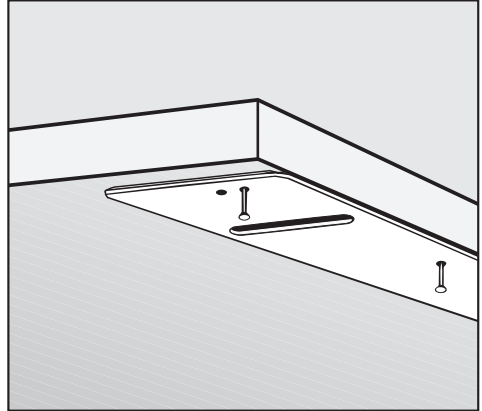
L'arête inférieure du plan de travail est protégée des dommages dus à la vapeur d'eau par une tôle en acier inoxydable.

 Si deux matériaux différents se chevauchent sur l'arête avant du plan de travail, le rebord de ces matériaux doit être recouvert par la tôle en acier inoxydable.

- Retirez la feuille recouvrant la tôle de protection.



- Injectez la masse d'étanchéité jointe dans toute la longueur de la rainure creuse de la tôle en acier inoxydable.
- Alignez la tôle en acier inoxydable sur l'arête avant du plan de travail **au centre** de la niche d'encastrement.



- Clouez la tôle en acier inoxydable sous le plan de travail avec les clous joints.

Pour les plans de travail à bords en bois ou en matière synthétique :

- Clouez dans la rangée de trous prévue derrière.
- Enlevez le silicone qui déborde à l'aide d'une solution savonneuse.

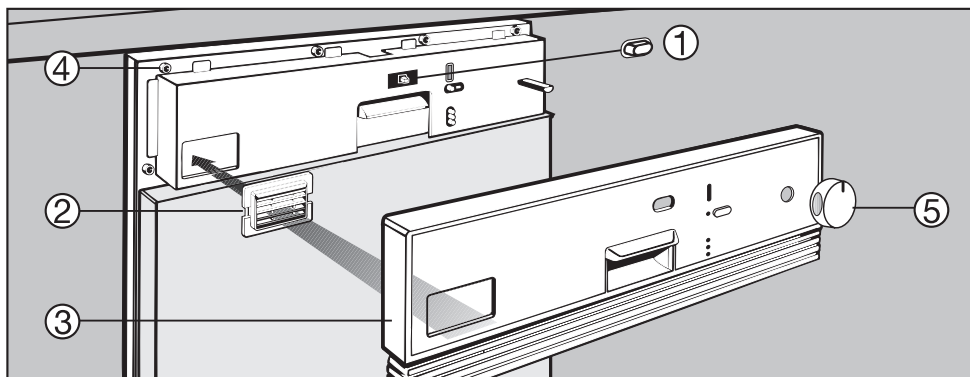
Installation d'un lave-vaisselle "i"

2. Pose du bandeau de commande

Le lave-vaisselle ne doit être mis en service qu'une fois le bandeau de commande entièrement monté.

Lave-vaisselle avec bouton de commande

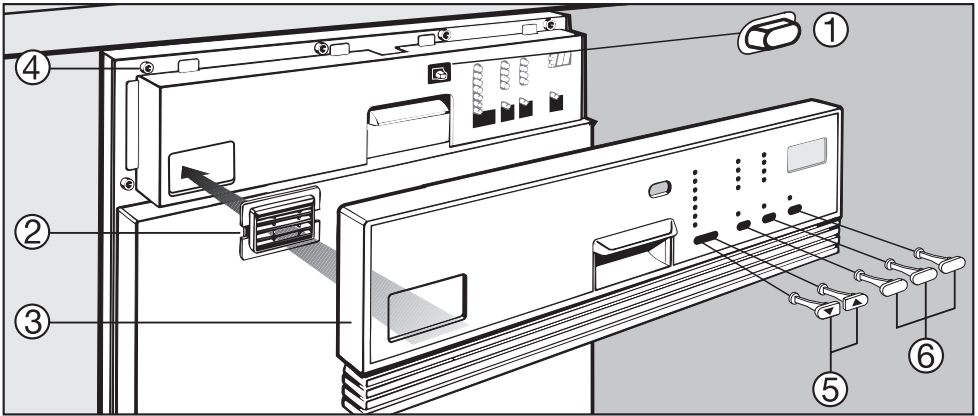
(G 621-45, G 646-60, G 656-60, G 821-45, G 846-60, G 856-60)



- Enfichez le capuchon ① sur le commutateur.
- Posez le bandeau de commande ③ et vissez-le sur la face interne de la porte à l'aide de six vis ④.
- Enfillez la buse d'aération ② (le cas échéant) de telle sorte que les lamelles soient orientées vers le bas.
- Posez le bouton de commande ⑤.

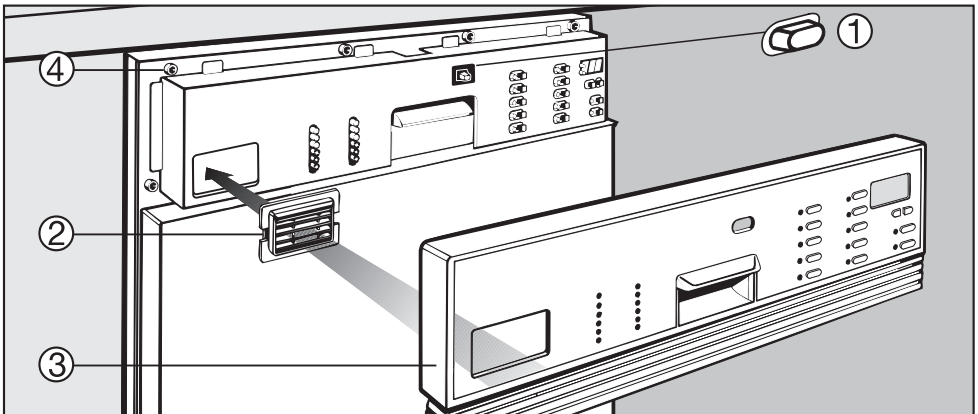
Installation d'un lave-vaisselle "i"

Lave-vaisselle avec touches de sélection de programme (G 696, G 896)



- Enfichez le capuchon ① sur le commutateur.
- Posez le bandeau de commande ③ et vissez-le sur la face interne de la porte à l'aide de six vis ④.
- Enfichez la buse d'aération ② de telle sorte que les lamelles soient orientées vers le bas.
- Enfichez les touches de sélection de programme ⑤ et les touches de commande ⑥ (dont le nombre dépend du modèle).

Lave-vaisselle avec touches de programme (G 698, G 898)



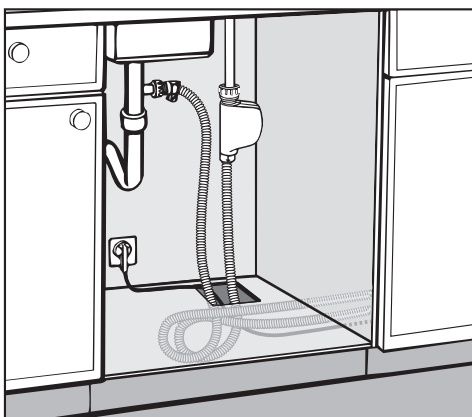
- Posez le capuchon ① sur le commutateur.
- Posez le bandeau de commande ③ et vissez-le sur la face interne de la porte à l'aide de six vis ④.
- Enfichez la buse d'aération ② de telle sorte que les lamelles soient orientées vers le bas.

Installation d'un lave-vaisselle "i"


3. Encastrement du lave-vaisselle dans une niche

En général, les raccordements d'eau se trouvent dans l'armoire située sous l'évier. Selon le fabricant, un orifice d'installation est ménagé dans le fond de l'armoire pour les tuyaux de raccordement du lave-vaisselle.

Si aucun orifice d'installation n'a été prévu dans le fond d'une armoire basse ni dans le socle, il faudra en découper un à la scie par la suite.



Dimensions : 60 x 110 mm.

 Le lave-vaisselle ne doit en aucun cas recouvrir la fiche d'un autre appareil électrique, car la profondeur de la niche d'encastrement risquerait alors d'être réduite et la pression sur la fiche pourrait provoquer une surchauffe (danger d'incendie).

Patins

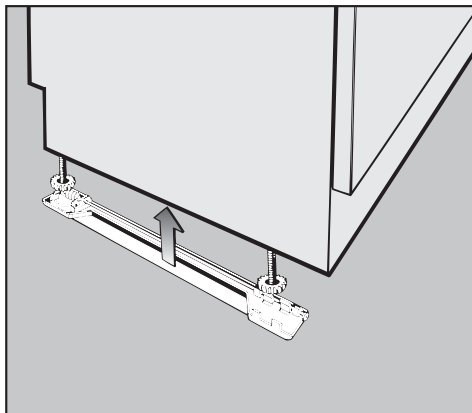
Les patins se trouvent dans le panier supérieur du lave-vaisselle. Ils facilitent l'encastrement du lave-vaisselle et évitent tout dommage aux sols délicats. De plus, ils servent aussi au réglage en hauteur des pieds arrière.

■ Commencez par régler la hauteur du lave-vaisselle à la main.

Ce faisant, restez environ 5 mm au-dessous du plan de travail, pour que le lave-vaisselle s'encastre facilement dans sa niche. Veillez à ce que l'appareil soit parfaitement horizontal.

Les pieds à vis se règlent plus facilement si vous les soulagez du poids du lave-vaisselle.

Pour ce faire, faites basculer légèrement l'appareil, si possible.

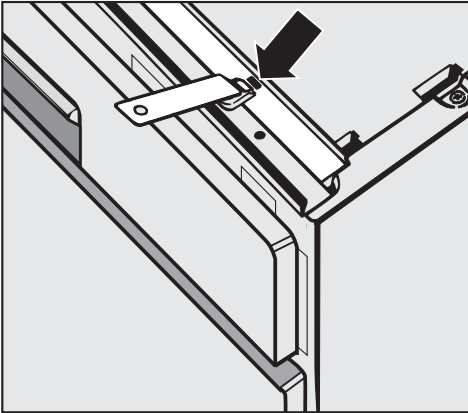


■ Pressez les patins vers l'arrière, sous les pieds à vis, à l'aide de la vis sans fin.

Installation d'un lave-vaisselle "i"

Tôles de fixation

Pour que sa stabilité soit assurée, votre lave-vaisselle doit être par la suite vissé au plan de travail (étape 6). Pour ce faire, deux tôles de fixation sont fournies avec le lave-vaisselle.



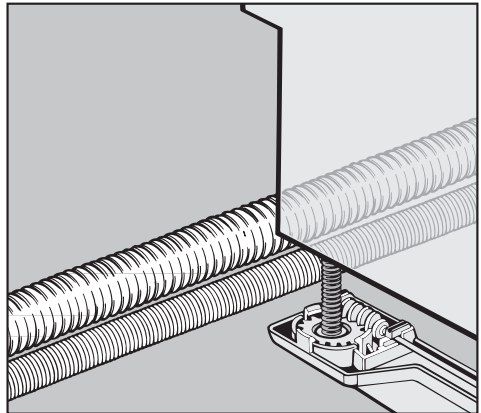
- Accrochez les tôles de fixation dans les rainures à droite et à gauche.

Plans de travail en pierre ou en marbre :

si le plan de travail est en pierre ou en marbre, le lave-vaisselle doit être fixé sur les côtés (voir étape 6).

Le raccord en équerre du tuyau de vidange situé à l'arrière du lave-vaisselle peut pivoter.

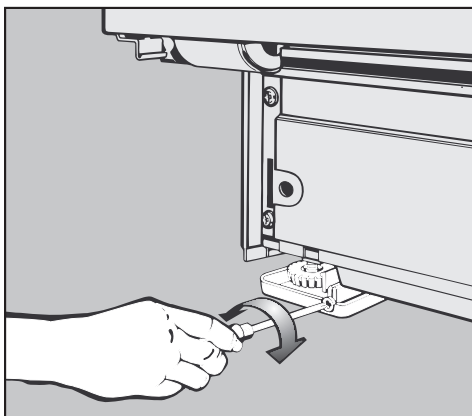
- Tournez le raccord en équerre dans le sens de raccordement du tuyau de vidange de l'immeuble.



- Faites glisser le lave-vaisselle complètement dans la niche. Ce faisant, veillez à amener les tuyaux et le câble au point de raccordement sans les plier.

Installation d'un lave-vaisselle "i"

Pieds à vis

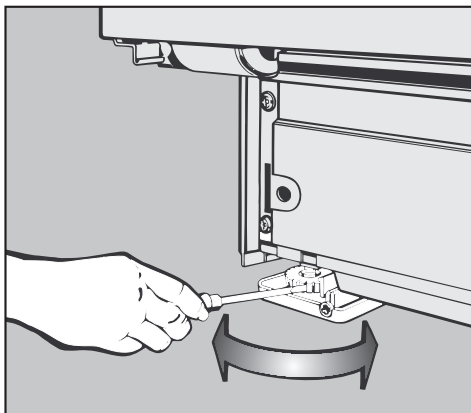


- Réglez la hauteur des pieds à vis arrière à l'aide d'un tournevis (TORX T20).

Pour monter = tournez à droite

Pour descendre = tournez à gauche

Plusieurs tours sont nécessaires pour un déplacement en hauteur de 1 mm, utilisez éventuellement un tournevis à accumulateur.



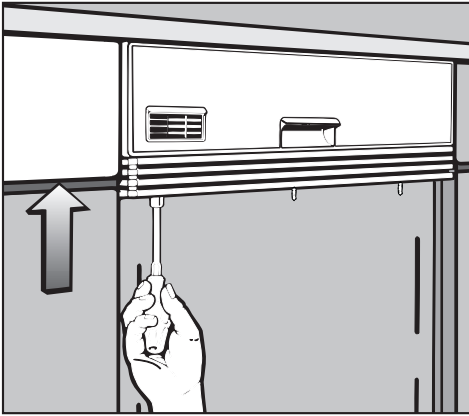
- Réglez ensuite la hauteur des pieds à vis avant à la main ou à l'aide d'un tournevis.

Faites ressortir les pieds jusqu'à ce que le joint recouvrant l'arête supérieure du lave-vaisselle touche le plan de travail. Ce faisant, veillez à ce que l'appareil soit parfaitement horizontal.

Installation d'un lave-vaisselle "i"

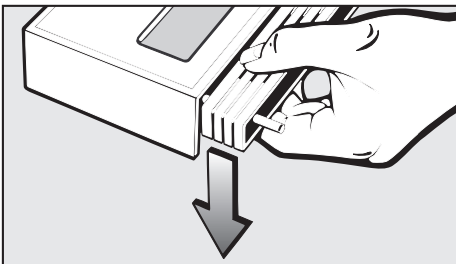
4. Adaptation du bandeau de commande à la hauteur des tiroirs

L'ajustement des barrettes d'adaptation permet d'adapter le bandeau de commande à la hauteur des tiroirs.



- Réglez la hauteur désirée en tournant à droite ou à gauche avec une clé à douille de 8.

Si nécessaire, enlevez quelques barrettes (ou toutes les barrettes).



- Pressez les barrettes hors des rainures du bandeau de commande.

Plage de réglage :

de 112 mm : pour un bandeau de commande sans barrettes

à 145 mm : pour un bandeau de commande avec 4 barrettes au maximum

jusqu'à 154 mm : à condition d'utiliser une (cinquième) barrette supplémentaire (accessoire en option)

Une fois le réglage terminé, coupez la longueur excédentaire des vis avec des ciseaux ou avec un couteau et égalisez les bords, si nécessaire.

Installation d'un lave-vaisselle "i"

5. Pose de la plaque frontale

La tôle de fixation est déjà posée sur la plaque frontale en acier inoxydable. Cette plaque frontale ne peut être raccourcie.

(Pour poursuivre le montage, reportez-vous au paragraphe "Accrochage et vissage de la plaque frontale".)

On utilise généralement comme plaque frontale la porte d'une armoire basse (sans bandeau de tiroir ni ferrures).

Si aucune porte d'armoire basse n'est disponible, il est possible d'utiliser une plaque dont les dimensions doivent être les suivantes :

largeur : selon le modèle

G 621 } 440 - 447 mm
G 821 }

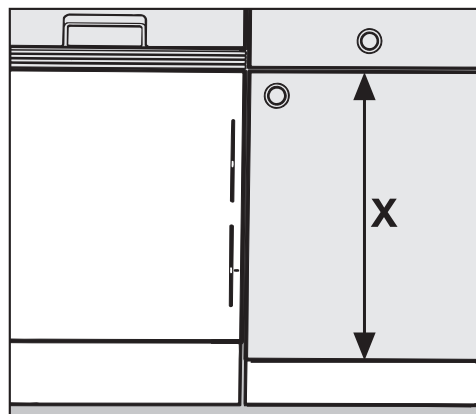
G 646 - G 698 } 590 - 597 mm
G 846 - G 898 }

épaisseur :

en fonction de l'épaisseur de la plaque frontale des armoires voisines, au minimum 16 mm

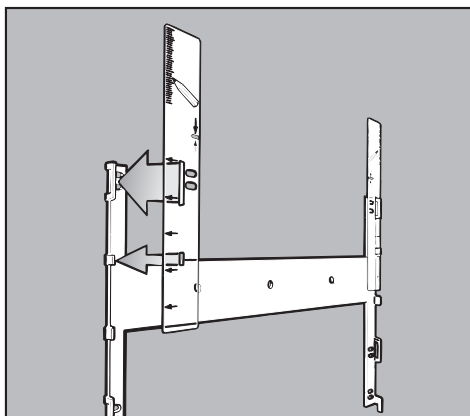
hauteur :

selon la cote **X**



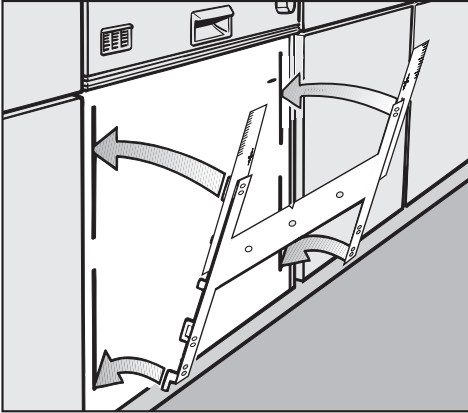
Pose de la tôle de fixation

Une tôle de fixation doit être posée sur la face arrière de la plaque frontale. Les gabarits qui sont fournis permettent de positionner correctement la tôle de fixation sur la plaque frontale.

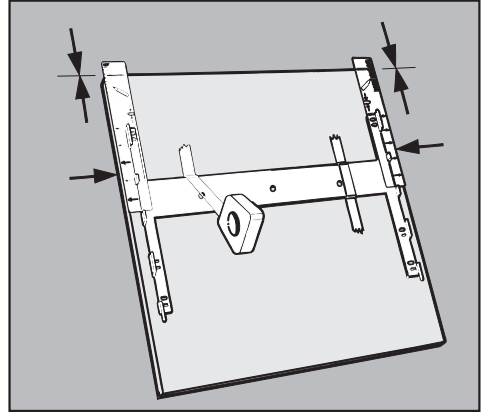


- Placez à droite et à gauche un gabarit sur la tôle de fixation avec la règle imprimée vers l'extérieur.

Installation d'un lave-vaisselle "i"

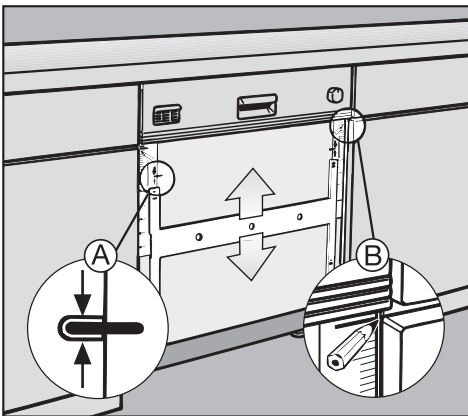


- Retirez la tôle de fixation.
- Posez la plaque frontale à plat, dos orienté vers le haut.



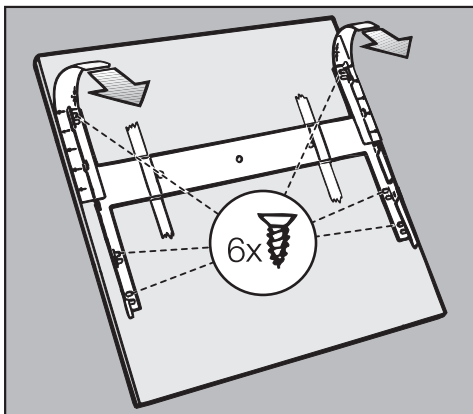
- Accrochez la tôle de fixation dans les rainures de la tôle extérieure de la porte.
- Faites coulisser les extrémités des gabarits qui dépassent sous le bandeau de commande.

- Posez la tôle de fixation sur la face arrière de la plaque frontale et alignez-la :
 - Le repère de l'arête supérieure de la porte sur les gabarits doit correspondre à l'arête supérieure de la plaque frontale.
 - La tôle de fixation doit être à égale distance, à droite et à gauche, des arêtes latérales de la plaque frontale.
- Fixez la tôle de fixation dans cette position à l'aide de ruban adhésif.



- Alignez la tôle de fixation **(A)** : les trous oblongs ménagés dans la tôle extérieure de la porte doivent être centrés dans les repères correspondants du gabarit.
- Reportez la hauteur de l'arête supérieure de la porte des armoires voisines sur le gabarit **(B)**.

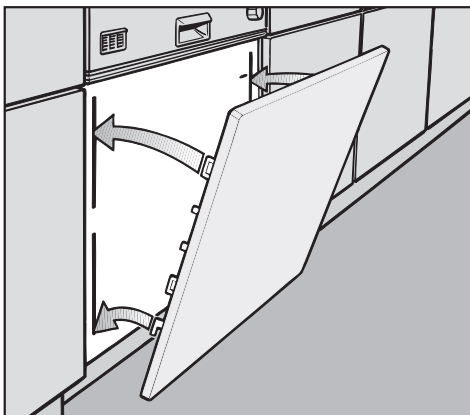
Installation d'un lave-vaisselle "i"



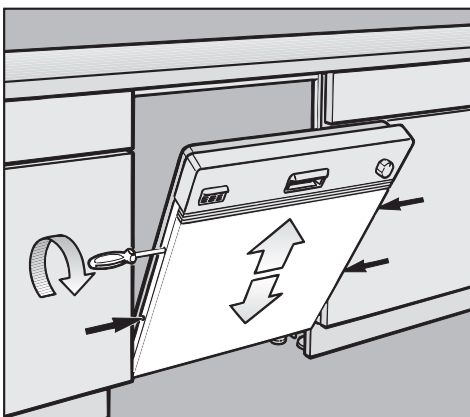
- Percez éventuellement des trous pour les vis (\varnothing 2,5 mm, profondeur environ 10 mm).
- Vissez à demeure la tôle de fixation à l'aide des vis à tête conique fournies avec l'appareil.
- Retirez les gabarits.

Conservez les gabarits pour le cas où le lave-vaisselle devrait recevoir, par la suite, un nouvel habillage.

Accrochage et vissage de la plaque frontale



- Accrochez de la plaque frontale dans les rainures de la tôle extérieure de la porte.




- Entrouvrez la porte du lave-vaisselle.

Installation d'un lave-vaisselle "i"

- Réglez la plaque frontale en hauteur sur l'un des côtés et vissez de ce même côté une vis de fixation (TORX T20).
- Réglez la hauteur de l'autre côté et placez-y également une vis de fixation (TORX T20).
- Fermez la porte du lave-vaisselle.
- Vérifiez le bon positionnement de la plaque frontale.
- Le cas échéant, dévissez de nouveau la plaque frontale et repositionnez-la.

Une fois que la plaque frontale est posée correctement :

- Ouvrez la porte du lave-vaisselle.
- Serrez toutes les vis de fixation (TORX T20) sur les côtés.
- Bouchez les trous des vis de fixation à l'aide des obturateurs en plastique joints.

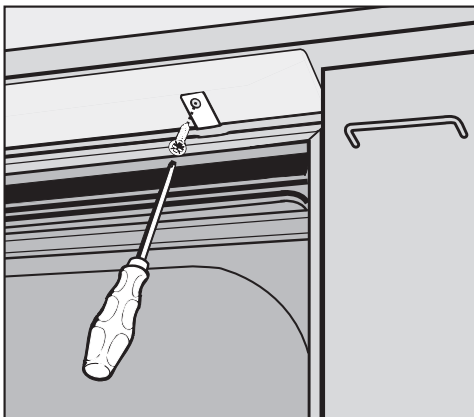
 Du fait des différences de poids entre les diverses plaques frontales, réglez toujours les ressorts de la porte après leur montage ! Voir étape 7.

Installation d'un lave-vaisselle "i"

6. Vissage à demeure du lave-vaisselle

- Ouvrez la porte du lave-vaisselle.

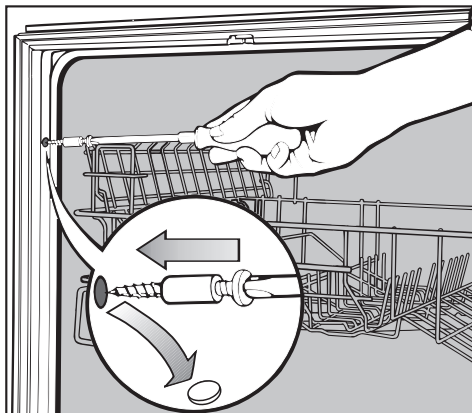
Les trous ménagés dans la tôle de fixation et les trous oblongs dans la protection du plan de travail (tôle en acier inoxydable) doivent coïncider. Dans le cas contraire, remplacez le lave-vaisselle dans sa niche (distance égale entre les armoires latérales et alignement de la plaque frontale sur les façades voisines).



- Vissez le lave-vaisselle au plan de travail à l'aide des vis à tête conique (3,9 x 22) fournies avec l'appareil en les enfilant par endessous à gauche et à droite.

Veillez à ce que le joint d'étanchéité situé sur l'arête supérieure de l'appareil touche le plan de travail. Sinon, faites ressortir plus les pieds (voir étape 3, pieds à vis).

Si le plan de travail ne permet pas une fixation par le haut (plan de travail en granit, par exemple), le lave-vaisselle peut être vissé sur les côtés.



- Enlevez les bouchons des orifices.
- Vissez le lave-vaisselle des deux côtés par les orifices. Utilisez pour ce faire les vis fournies munies de leur manchon.
- Remplacez les bouchons sur les orifices.

Set de montage complet
N° art. : 4085522

Installation d'un lave-vaisselle "i"

7. Réglage des ressorts de la porte

Les ressorts de la porte sont bien réglés lorsque la porte à demi-ouverte (angle d'ouverture de 45° environ) reste en position lorsqu'elle est relâchée.

Si la porte descend trop brutalement, il faut retendre les ressorts.

Si, en revanche, elle remonte, il faut détendre les ressorts.

La vis de réglage se trouve dans la barrette supérieure à l'avant sur le côté gauche du lave-vaisselle.

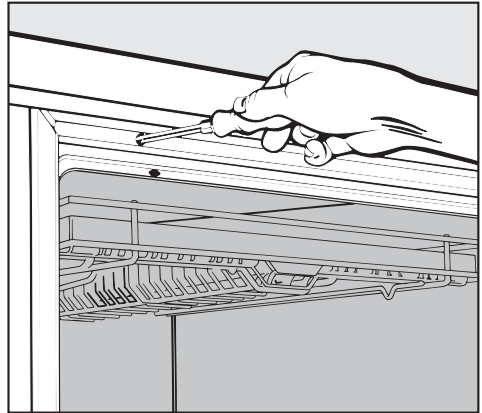
Attention :

Si, du fait du poids important de l'habillage avant, les ressorts de la porte ne peuvent être suffisamment tendus (la porte retombe), remplacez-les par des ressorts plus forts.

Adressez-vous pour ce faire à votre agent Miele ou au service après-vente Miele.

- Ouvrez la porte du lave-vaisselle.

Il est plus facile de régler les ressorts lorsque la porte est à demi ouverte que lorsqu'elle est ouverte entièrement.



- Ajustez les ressorts de porte à l'aide d'un tournevis (TORX T20 ou d'un tournevis à fente 1 x 5,5 mm) :
 - à droite pour retendre,
 - à gauche pour détendre.

Installation d'un lave-vaisselle "i"

8. Adaptation du bandeau de socle

Cette opération n'a pas lieu si le lave-vaisselle doit être logé dans une rangée de cuisine à socle continu.

La hauteur du bandeau de socle livré avec l'appareil est prévue pour:

- un retrait maximum de socle de 100 mm,
- une hauteur maximum de machine de 87 cm, obtenue en dévissant les pieds à vis.

Si le retrait de socle est plus petit et la hauteur de machine plus basse, il se peut que la porte cogne contre le bandeau de socle lors de son ouverture.

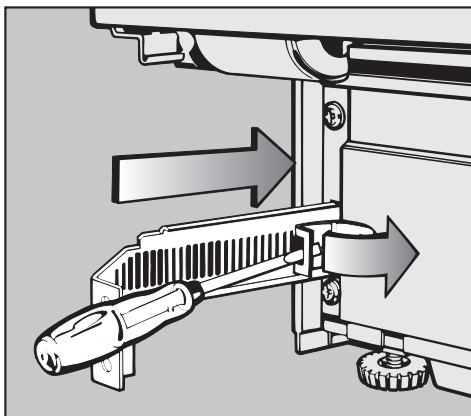
Dans ce cas, il faut raccourcir le bandeau de socle en conséquence.

- Pressez des deux côtés sur les ressorts de blocage, puis enfillez complètement l'équerre de maintien.

Lave-vaisselle G 6XX :

(Voir la plaque signalétique)

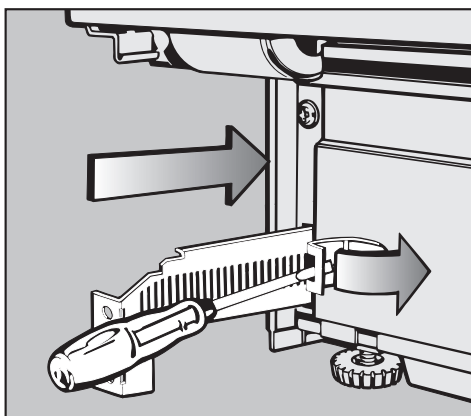
Les équerres font face vers l'intérieur.



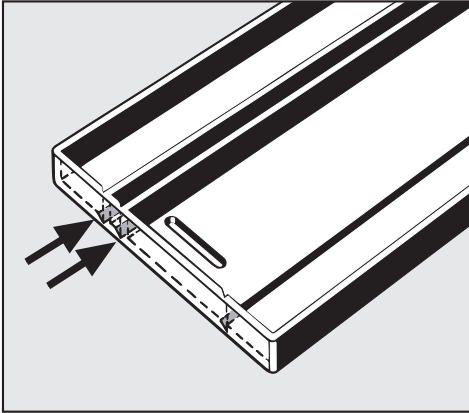
Lave-vaisselle G 8XX :

(Voir la plaque signalétique)

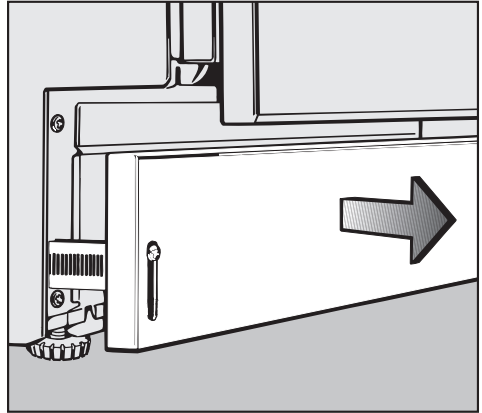
Les équerres font face vers l'extérieur.



Installation d'un lave-vaisselle "i"



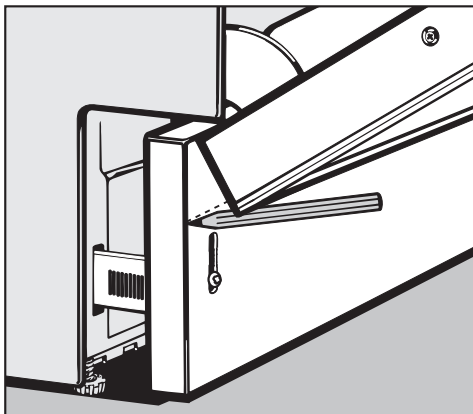
Le bandeau de socle est doté de deux rainures de coupe.



- Vissez le bandeau de socle avec les rainures de coupe vers le haut et adaptez sa position au retrait du socle de la rangée de cuisine en le tirant de manière égale de chaque côté.

Il n'est pas possible de simplement repousser le bandeau de socle. Il faut d'abord le dévisser, afin de pouvoir presser les ressorts de blocage de côté et enfiler les équerres de maintien.

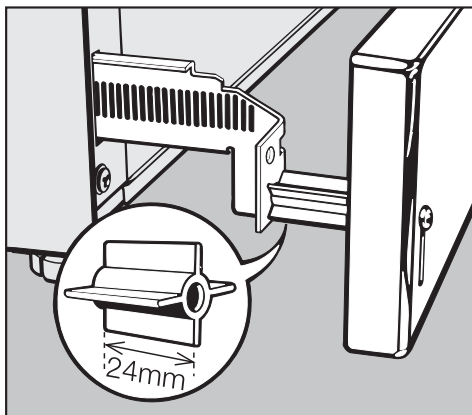
Installation d'un lave-vaisselle "i"



- Ouvrez avec précaution la porte du lave-vaisselle jusqu'à ce que son arête inférieure touche le bandeau de socle.
- Posez un crayon horizontalement sur l'arête inférieure antérieure de la porte du lave-vaisselle et tracez une ligne horizontale le long du bandeau de socle.
- Dévissez le bandeau de socle.
- Raccourcissez le bandeau de socle : le long de la ligne, à l'aide d'une scie ; ou, mieux encore, le long d'une rainure de découpe si la ligne tracée coïncide avec celle-ci. Coupez ensuite le bandeau de socle de côté le long du tracé et cassez la partie à enlever.
- Revissez le bandeau de socle sur l'équerre de maintien, arête coupée vers le bas.

Si vous ne pouvez toujours pas ouvrir sans encombre la porte du lave-vaisselle, raccourcissez encore le bandeau de socle.


Lave-vaisselle G 8XX (Voir la plaque signalétique)



Il est possible d'insérer une pièce d'écartement de 24 mm de long entre l'équerre de maintien et le bandeau de socle. Celle-ci permet le montage du bandeau de socle lorsque le retrait de la cuisine est inférieur à 40 mm.


Branchement électrique

Ce lave-vaisselle est livré avec un câble à 4 conducteurs, de 1,7 m de long environ. Il peut être connecté selon les schémas ci-dessous.

 Si le branchement du lave-vaisselle se fait au moyen d'une fiche, la prise électrique doit demeurer accessible, une fois le lave-vaisselle installé.

Pour des raisons de sécurité, n'utilisez aucune rallonge (risque d'incendie par suite de surchauffe).

Si le câble de raccordement est endommagé, il doit être remplacé par un câble spécialement destiné à cet appareil. Veuillez vous adresser au service après-vente Miele.

 L'installation ne doit être effectuée que par un électricien concessionnaire agréé ou par un installateur reconnu, dans le respect des prescriptions de l'ASE.

Le lave-vaisselle a été réglé en usine pour un branchement à 400 V, 2 N, courant alternatif.

Puissance de raccordement : 3300 W

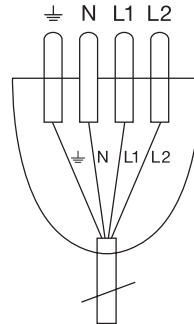
Pour branchement 230 V 10A :

Le câble de raccordement à 4 conducteurs doit être remplacé par un câble spécial à 3 conducteurs.

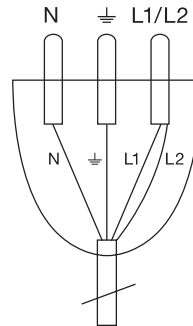
N° art. Miele 4 591 920

Possibilités de branchement :

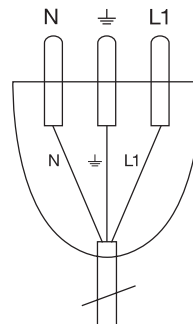
2NAC 400V 3,3kW/10A



AC 230V 3,3kW/16A




AC 230V 2,3kW/10A



Raccordement d'eau

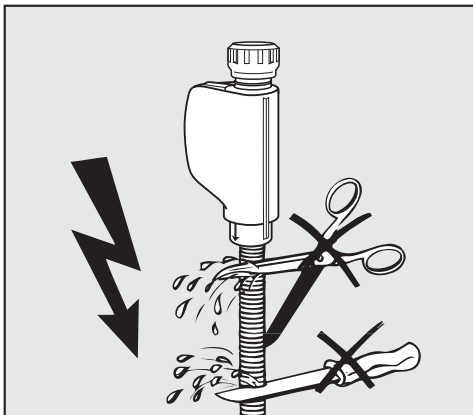
Arrivée d'eau


 L'eau qui se trouve dans le lave-vaisselle n'est pas potable !

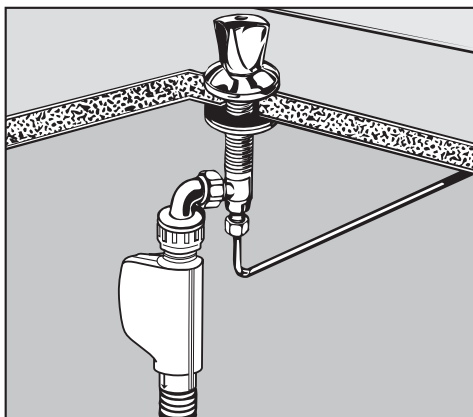
- Ce lave-vaisselle peut être raccordé à l'eau chaude jusqu'à 60 °C ou à l'eau froide. Nous recommandons de le brancher à l'eau chaude. Vous économiserez de l'énergie et du temps. Le lavage s'effectuera alors à l'eau chaude pour toutes les étapes de programme dans lesquelles il se ferait sinon à l'eau froide (prérinçage et rinçage intermédiaire), ainsi que dans le programme Prérinçage.
- Pour le programme Sans Chauffage, un raccordement à l'eau chaude à 45 °C au moins est indispensable !
- Le tuyau d'arrivée d'eau a environ 1,5 m de long. Un tuyau plus long (4 m) ou un flexible métallique de 1,5 m de long (pression d'essai 140 bars) sont disponibles.
- Une vanne de blocage dotée d'un filetage 3/4" est indispensable pour le raccordement.
- Un dispositif antiretour n'est pas indispensable, l'appareil est conforme aux prescriptions de la SSIGE.
- La pression d'eau (pression d'écoulement au point de raccordement) doit se situer entre les valeurs limites mentionnées dans les caractéristiques techniques.
- La pression de l'eau (pression d'écoulement au point de raccordement) doit être comprise entre 0,3 et 10 bars.
Si la pression est plus faible, le témoin "Entrée/Vidange" ou "Entrée"

(selon modèle) peut s'allumer (voir le mode d'emploi, chapitre "Se dépanner soi-même").

Si la pression est plus élevée, il faut intercaler un réducteur de pression.



 Le flexible d'arrivée d'eau ne doit pas être raccourci ou endommagé car il contient des composants conducteurs (voir fig.).



Une équerre à écrou d'accouplement est disponible pour le raccordement à une vanne de blocage.
(N° art. : 04 274 820)

Ecoulement de l'eau

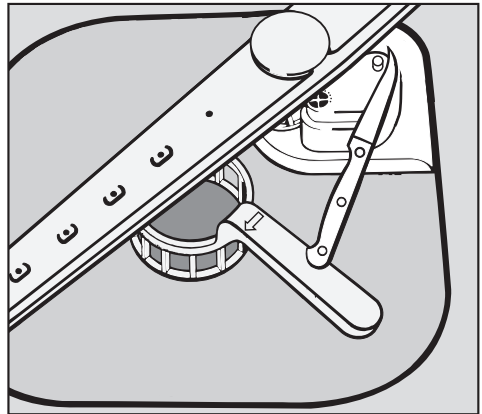
- Une soupape antiretour est montée dans le raccord d'évacuation du lave-vaisselle de telle sorte que l'eau de vaisselle ne puisse pas retourner dans l'appareil.
- L'appareil est équipé d'un tuyau d'écoulement flexible de 1,5 m de long environ (section intérieure : 22 mm).
- Le tuyau d'écoulement peut être rallongé par un raccord et un autre tuyau (jusqu'à 4 m).
- Le raccordement du tuyau au système d'écoulement d'un immeuble peut se faire au moyen du collier de serrage fourni avec l'appareil.
- Le manchon du raccord du lave-vaisselle peut pivoter. Le tuyau peut donc être déplacé vers la gauche ou vers la droite sans devoir enlever le collier de serrage.
- Le tuyau d'écoulement ne doit pas dépasser 4 m de long ; la hauteur de refoulement ne doit pas dépasser 1 m !
- Le manchon de raccord prévu dans l'immeuble pour le tuyau d'écoulement peut accepter plusieurs diamètres de tuyaux. Si le manchon de raccord entre trop profondément dans le tuyau d'écoulement, il faut le raccourcir. Sinon, cela risquerait d'obstruer le tuyau d'écoulement.
- Le tuyau d'écoulement ne doit pas être raccourci !
- Veillez à ce que le tuyau d'écoulement ne fasse pas de coude !

Ventilation de l'écoulement d'eau

- Ouvrez entièrement la porte du lave-vaisselle.

Si le raccord d'écoulement d'eau de l'immeuble se trouve plus bas que les guides des roulettes du panier inférieur situés dans la porte, l'écoulement d'eau doit être ventilé. Sinon, un effet d'aspiration risque de faire s'écouler de l'eau hors de l'enceinte de lavage pendant le déroulement d'un programme.

Pour ventiler :



- coupez l'obturateur de la soupape de ventilation dans l'enceinte de lavage.

Accessoires spéciaux

Lave-vaisselle "i" (intégrable)

Vous souhaitez...

...convertir votre lave-vaisselle en un lave-vaisselle "U" (à encastrer)

Il vous faut...

... le jeu Décor GDU
disponible en : blanc lumineux
marron foncé
noir

...adapter le bandeau de commande du lave-vaisselle aux dimensions d'un tiroir entre 145 mm et 154 mm

... une barrette d'adaptation
disponible en : blanc lumineux
marron foncé
noir
acier inoxydable

Caractéristiques techniques

Modèle	G 621-45	G 821-45
Hauteur appareil libre	84,7 cm (réglable + 2,0 cm)	-
Hauteur appareil à encastrer	81,7 cm (réglable + 5,0 cm)	83,7 cm (réglable + 5,0 cm)
Hauteur de la niche d'encastrement	82 cm (+ 5,0 cm)	84 cm (+ 5,0 cm)
Largeur	44,8 cm	44,8 cm
Largeur de la niche d'encastrement	45 cm	45 cm
Profondeur appareil libre	60 cm	-
appareil intégrable	57 cm	57 cm
Profondeur porte ouverte		
appareil libre	118,5 cm	-
appareil intégrable	115,5 cm	120,5 cm
Poids:		
appareil libre	env. 54 kg	-
appareil intégrable	env. 48 kg	env. 49 kg
Tension	400 V 2 N ~ 50 Hz	400 V 2 N ~ 50 Hz
Puissance de raccordement	3300 W	3300 W
Fusibles	10 A	10 A
Marques d'homologation	ASE, VDE, déparasitage radio	ASE, VDE, déparasitage radio
Pression d'eau (pression d'écoulement)	0,3 - 10 bars de surpression	0,3 - 10 bars de surpression
Raccordement à l'eau chaude	jusqu'à max. 60 °C	jusqu'à max. 60 °C
Hauteur de relevage	max. 1 m	max. 1 m
Longueur de refoulement	max. 4 m	max. 4 m
Câble	env. 1,7 m	env. 1,7 m
Capacité	8 couverts standard	9 couverts standard

Caractéristiques techniques

Modèle	G 646 - G 656-60	G 846 - G 856-60
Hauteur appareil libre	84,7 cm (réglable + 4,0 cm)	-
Hauteur appareil à encastrer	81,7 cm (réglable + 5,0 cm)	83,7 cm (réglable + 5,0 cm)
Hauteur de la niche d'encastrement	82 cm (+ 5,0 cm)	84 cm (+ 5,0 cm)
Largeur	59,8 cm	59,8 cm
Largeur de la niche	60 cm	60 cm
Profondeur appareil libre	60 cm (appareil libre)	-
appareil intégrable	57 cm (appareil à encastrer)	57 cm (appareil à encastrer)
Profondeur porte ouverte		
appareil libre	118,5 cm	-
appareil intégrable	115,5 cm	120,5 cm
Poids:		
apareil libre	env. 61,5 kg	-
appareil libre SC#	env. 63 kg	-
appareil intégrable	env. 53,5 kg	env. 55 kg
appareil intégrable SC#	env. 55,5 kg	env. 56,5 kg
Tension	400 V 2 N ~ 50 Hz	400 V 2 N ~ 50 Hz
Puissance de raccordement	3300 W	3300 W
Fusibles	10 A	10 A
Marques d'homologation	ASE, VDE, déparasitage radio	ASE, VDE, déparasitage radio
Pression d'eau (pression d'écoulement)	0,3 - 10 bars de surpression	0,3 - 10 bars de surpression
Raccordement à l'eau chaude	jusqu'à max. 60 °C	jusqu'à max. 60 °C
Hauteur de relevage	max. 1 m	max. 1 m
Longueur de refoulement	max. 4 m	max. 4 m
Câble	env. 1,7 m	env. 1,7 m
Capacité	12 couverts standard	14 couverts standard

= lave-vaisselle avec tiroir à couverts

Caractéristiques techniques

Modèle	G 696 - G 698-60	G 896 - G 898-60
Hauteur appareil libre	84,7 cm (réglable + 4,0 cm)	-
Hauteur appareil à encastrer	81,7 cm (réglable + 5,0 cm)	83,7 cm (réglable + 5,0 cm)
Hauteur de la niche d'encastrement	82 cm (+ 5,0 cm)	84 cm (+ 5,0 cm)
Largeur	59,8 cm	59,8 cm
Largeur de la niche	60 cm	60 cm
Profondeur appareil libre	60 cm	-
appareil intégrable	57 cm	57 cm
Profondeur porte ouverte appareil libre	118,5 cm	-
appareil intégrable	115,5 cm	120,5 cm
Poids: appareil libre	env. 64 kg	-
appareil libre SC#	env. 65,5 kg	-
appareil intégrable	env. 55,5 kg	env. 56 kg
appareil intégrable SC#	env. 57 kg	env. 57,5 kg
Tension	400 V 2 N ~ 50 Hz	400 V 2 N ~ 50 Hz
Puissance de raccordement	3300 W	3300 W
Fusibles	10 A	10 A
Marques d'homologation	ASE, VDE, déparasitage radio	ASE, VDE, déparasitage radio
Pression d'eau (pression d'écoulement)	0,3 - 10 bars de surpression	0,3 - 10 bars de surpression
Raccordement à l'eau chaude	jusqu'à max. 60 °C	jusqu'à max. 60 °C
Hauteur de relevage	max. 1 m	max. 1 m
Longueur de refoulement	max. 4 m	max. 4 m
Câble	env. 1,7 m	env. 1,7 m
Capacité	12 couverts standard	14 couverts standard

= lave-vaisselle avec tiroir à couverts



Miele AG

Limmatstrasse 4, 8957 Spreitenbach
Téléphone 056 417 20 00, fax 0 800 555 355
Internet : <http://www.miele.ch>

Miele SA

Sous-Riette 23, 1023 Crissier
Téléphone 021 637 02 70, fax 0 800 551 727
Internet : <http://www.miele.ch>

Miele & Cie. KG

D-33325 Gütersloh
Téléphone (05241) 89-0 – fax (05241) 89-2090
Internet : <http://www.miele.de>